



Deutsch	3
English	13
Français	23
Italiano	34
Nederlands	45
Español	56
Português	67
Dansk	78
Norsk	88
Svenska	98
Suomi	108
Ελληνικά	119
Türkçe	130
Русский	140
Magyar	152
Čeština	163
Slovenščina	174
Polski	185
Românește	196
Slovenčina	207
Hrvatski	218
Srpski	228
Български	239

Register and win!  
[www.kärcher.com](http://www.kärcher.com)





Перед первым применением вашего прибора прочитайте эту оригинальную инструкцию по эксплуатации, после этого действуйте соответственно и сохраните ее для дальнейшего пользования или для следующего владельца.

- Перед первым вводом в эксплуатацию обязательно прочтите указания по технике безопасности № 5.956-345!
- При несоблюдении инструкции и указаний по технике безопасности пылесос может выйти из строя, а для оператора и других лиц возникает риск получения травмы.
- При повреждениях, полученных во время транспортировки, немедленно свяжитесь с продавцом.

## Оглавление

Оглавление . . . . .	RU . . . 1
Защита окружающей среды	RU . . . 1
Указания по технике безопасности . . . . .	RU . . . 1
Указания по применению . . . . .	RU . . . 2
Элементы прибора . . . . .	RU . . . 3
Начало работы . . . . .	RU . . . 4
Управление . . . . .	RU . . . 4
Использование принадлежностей . . . . .	RU . . . 6
Транспортировка . . . . .	RU . . . 8
Хранение прибора . . . . .	RU . . . 8
Уход и техническое обслуживание . . . . .	RU . . . 9
Помощь в случае неполадок	RU . . 10
Гарантия . . . . .	RU . . 10
Принадлежности и запасные детали . . . . .	RU . . 10
Заявление о соответствии ЕС	RU . . 11
Технические данные . . . . .	RU . . 12

## Защита окружающей среды



Упаковочные материалы пригодны для вторичной обработки. Поэтому не выбрасывайте упаковку вместе с домашними отходами, а сдайте ее в один из пунктов приема вторичного сырья.



Старые приборы содержат ценные перерабатываемые материалы, подлежащие передаче в пункты приемки вторичного сырья. Поэтому утилизируйте старые приборы через соответствующие системы приемки отходов.

### Инструкции по применению компонентов (REACH)

Актуальные сведения о компонентах приведены на веб-узле по следующему адресу:

[www.kaercher.com/REACH](http://www.kaercher.com/REACH)

## Указания по технике безопасности

### Символы в руководстве по эксплуатации

#### **Опасность**

*Для непосредственно грозящей опасности, которая приводит к тяжелым увечьям или к смерти.*

#### **Предупреждение**

*Для возможной потенциально опасной ситуации, которая может привести к тяжелым увечьям или к смерти.*

#### **Внимание!**

*Для возможной потенциально опасной ситуации, которая может привести к легким травмам или повлечь материальный ущерб.*

### Символы на аппарате



**Пар**

ВНИМАНИЕ – опасность ожога

## Использование по назначению

- Устройство предназначено для проведения очистки паром. Очистку можно проводить с применением подходящих принадлежностей, описанных в руководстве по эксплуатации.
- Данный прибор пригоден для промышленного применения.

## Защитные устройства

Защитные приспособления служат для защиты пользователя и не должны выводиться из строя или работать в обход своих функций.

### Регулятор давления

Регулятор давления удерживает давление в паровом котле во время работы по возможности на постоянном уровне. При достижении максимального рабочего давления в паровом котле подогрев отключается и снова включается при падении давления в котле в результате отбора пара.

### Термостат недостатка воды

Когда вода в котле заканчивается, температура нагрева увеличивается. Термостат недостатка воды отключает нагрев, а красная контрольная лампа "Недостаток воды" загорается. Повторное включение нагрева не допускается до тех пор, пока котел не охладится или не будет наполнен заново.

### Аварийный термостат

Если термостат недостатка воды вышел из строя и устройство перегрелось, то аварийный термостат выключает машину.

Для сброса аварийного термостата следует обратиться в уполномоченную службу сервисного обслуживания фирмы KÄRCHER.

## Предохранительная пробка

Предохранительная пробка закупоривает котел, чтобы давление пара не нарушалось. В случае неисправности регулятора давления и возникновения в котле избыточного давления в предохранительной пробке открывается предохранительный клапан, и пар через пробку выходит наружу.

Перед повторным вводом прибора в эксплуатацию обратитесь в уполномоченную службу сервисного обслуживания фирмы KÄRCHER.

## Указания по применению

### Освежение текстильных изделий

Перед проведением обработки с помощью прибора для чистки паром следует всегда проверять устойчивость текстильных изделий к воздействию пара. Прежде всего, следует обработать паром изделие, затем просушить его и, наконец, проверить устойчивость окраски и наличие деформации.

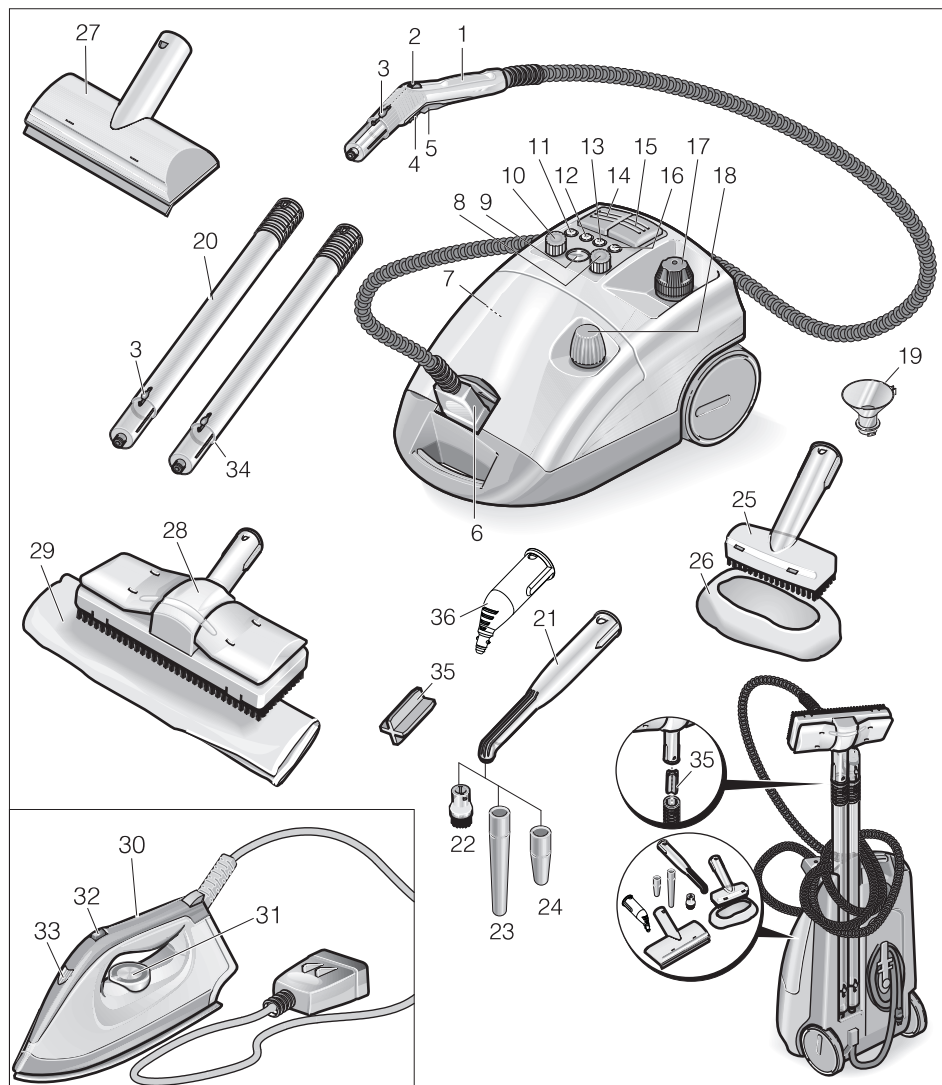
### Чистка поверхностей с покрытиями и лакированных поверхностей

При чистке лакированных поверхностей или поверхностей с покрытием, например, кухонной мебели и мебели для квартиры, дверей, паркета, воск, мебельная политура, искусственное покрытие или краска могут раствориться или на них могут возникнуть пятна. Для проведения чистки следует слегка отпарить платок и затем протереть им перечисленные поверхности.

### Чистка стекла

При низких внешних температурах, прежде всего, зимой, прогрейте оконное стекло. Благодаря этому вы сможете легко обработать паром всю поверхность стекла. Таким образом удастся избежать напряжения поверхности, которое может привести к бою стекла.

## Элементы прибора



- 1 Паровой пистолет
- 2 Маховичок для регулировки количества пара
- 3 Кнопка деблокировки
- 4 Блокировка (Защита от включения детьми)
- 5 Паровой выключатель
- 6 Штекер подачи пара

- 7 Кнопка сброса - Удаление накипи
- 8 Поворотная ручка для регулировки VAPORHYDRO
- 9 Индикация температуры
- 10 Поворотная ручка для регулировки количества пара
- 11 Контрольная лампочка - Удаление накипи (белого цвета)

- 12 Контрольная лампочка - Недостаток воды в дополнительном баке (красного цвета)
- 13 Контрольная лампочка - Нагрев (желтого цвета)
- 14 Выключатель – Нагрев (вкл/выкл)
- 15 Выключатель - Подача пара
- 16 Контрольная лампочка - Недостаток воды в паровом котле (красного цвета)
- 17 Предохранительная пробка
- 18 Крышка резервуара
- 19 Заправочная воронка
- 20 Удлинительные трубки (2 шт.)
- 21 Форсунка точечной струи (180 мм)
- 22 Круглая щетка
- 23 Удлинение
- 24 Высокопроизводительная форсунка (красного цвета)
- 25 Ручная форсунка
- 26 Чехол из махровой ткани
- 27 Насадка для окон (специальные принадлежности)
- 28 Форсунка для чистки пола
- 29 Ткань для мытья пола
- 30 Утюг (специальные принадлежности)
- 31 Регулятор температуры
- 32 Выключатель - глажение с паром
- 33 Контрольная лампа - нагрев утюга
- 34 Держатель удлинительной трубки
- 35 Держатель насадки для пола
- 36 Форсунка точечной струи (120 мм)

## Начало работы

### Установка принадлежностей

- ➔ Плотно вставить штекер подачи пара в устройство. При этом выступы штекера должны зафиксироваться на крышке розетки прибора.
- ➔ Соединить с паровым пистолетом комплектующее изделие (насадку для пола, ручную форсунку или форсунку точечной струи). Детали вдвигать друг в друга, пока не зафиксируется блокирующая кнопка в паровом пистолете.

- ➔ При необходимости использовать удлинительные трубки. Детали вдвигать друг в друга, пока не зафиксируется соответствующая блокирующая кнопка.
- ➔ Для отсоединения принадлежностей нажать на блокирующую кнопку.

### Залив воды

- ➔ Отвинтить предохранительную пробку от аппарата.
- ➔ С помощью заправочной воронки залить в котел не более 2 литров водопроводной воды. Использование теплой воды сокращает время нагрева.

### Указание

*При горизонтальном расположении прибора котел разрешается наполнять до уровня на 2 см ниже края заливной горловины.*

### ⚠ Предупреждение

*Не использовать чистящие средства.*

- ➔ Предохранительную пробку снова плотно завинтить в прибор.

### Дополнительный бак

При длительной эксплуатации прибора можно залить воду в дополнительный бак.

- ➔ Отвинтить замок с дополнительного бака.
- ➔ С помощью заливной воронки залить в дополнительный бак не более 2 литров водопроводной воды.
- ➔ Завинтить замок дополнительного бака.

## Управление

### Индикация температуры

Индикатор температуры показывает, проводятся ли работы в правильном диапазоне температур (зеленая область).

## Включение прибора

- Вставить сетевую штепсельную вилку в розетку.
- С помощью выключателя подачи пара и выключателя нагрева включить устройство. Должны загореться контрольные лампочки.

### Указание

*Полная мощность нагрева может быть достигнута только в том случае, если при нагреве к устройству подсоединен штекер подачи пара.*

Когда контрольная лампочка "Нагрев" погаснет, система будет готова к работе.

### Указание

*Не устанавливайте включенное устройство вертикально. В противном случае через некоторое время нагрев будет выключен, и загорится красная контрольная лампочка "Недостаток воды".*

- Перед транспортировкой устройства следует с помощью выключателя выключить нагрев.
- При нажатии на паровой выключатель пар выходит наружу. Сначала направить паровой пистолет на ткань, пока пар не будет выходить равномерно.
- Во время пользования нагрев периодически включается (загорается желтая контрольная лампочка), чтобы поддерживать давление пара в котле на должном уровне.
- Если включить прибор без воды, то сначала загорится желтая контрольная лампочка "Нагрев", пока термостат недостатка воды не выключит нагрев. Затем загорится контрольная лампочка "Недостаток воды" (красного цвета).

## Регулировка количества пара с помощью поворотной ручки на устройстве

- Количество пара при работе со стандартными принадлежностями или утюгом можно регулировать с помощью поворотной ручки на устройстве.

## Регулировка количества пара с помощью маховичка на паровом пистолете

- Количество пара при работе со стандартными принадлежностями можно регулировать с помощью маховичка на паровом пистолете. При этом поворотная ручка на устройстве остается незадействованной.

### Указание

*Если маховичок установлен на небольшое количество пара, то после отпущения парового выключателя пар еще может выходить некоторое время, пока не снизится давление в шланге подачи пара. Это давление можно сбросить быстрее, кратковременно установив регулятор на большое количество пара.*

## Поворотная ручка для регулировки VAPORHYDRO

- На мокрых участках грязь также можно смывать вместо того, чтобы вытирать салфеткой. Для этого влажность пара можно отрегулировать с помощью поворотной ручки для регулировки VAPORHYDRO. Чем выше влажность пара, то есть чем больше воды содержится в струе пара, тем выше эффект промывки. Если полностью повернуть поворотную ручку до отметки „+“, то будет выходить струя горячей воды, тем самым эффект промывки будет максимальным.

- Рекомендуется использовать VAPORHYDRO, например, в сочетании с насадкой точечной струи для чистки ванн.
- При работе с салфетками (насадка для полов, ручная форсунка) с помощью поворотной ручки следует полностью повернуть регулятор VAPORHYDRO до отметки „-“, чтобы получить как можно меньше влаги в струе пара. Тем самым повысится способность пара растворять грязь.

#### **Указание**

*Если с помощью поворотной ручки установить регулировку VAPORHYDRO на отметку „+“, то котел опорожнится быстрее.*

### **Долив воды**

#### **Указание**

*Если вода из дополнительного бака израсходована, раздается звуковой сигнал и загорается контрольная лампочка "Недостаток воды в дополнительном баке".*

- ➔ С помощью заливной воронки залить в дополнительный бак не более 2 литров водопроводной воды.

Когда контрольная лампочка "Нагрев" погаснет, система будет готова к работе.

#### **Указание**

*Если, несмотря на полный дополнительный бак, насос не качает воду, то котел необходимо очистить от накипи.*

### **Снятие принадлежностей**

#### **⚠ Предупреждение**

*При снятии принадлежностей из прибора может вытекать горячая вода! Не снимайте насадки во время подачи пара – угроза обваривания!*

### **Выключение прибора**

- ➔ Выключить прибор с помощью выключателя.
- ➔ Поднять крышку розетки устройства и вытащить штекер подачи пара из машины.
- ➔ Вытащите штепсельную вилку из розетки.

#### **Указание**

*Остатки воды можно оставить в устройстве.*

## **Использование принадлежностей**

### **Паровой пистолет**

Примеры использования парового пистолета без принадлежностей:

- устранения запахов и складок на висящих предметах одежды при обработке с расстояния 10-20 см.
- удаления пыли с растений. Соблюдайте расстояние 20-40 см.
- увлажнения протирочной ткани. Быстро обработайте ткань паром и протрите ею мебель.

### **Форсунка точечной струи**

- Чем ближе форсунка находится к загрязненному участку, тем выше чистящий эффект, так как наивысшая температура и давление пара обеспечиваются непосредственно на выходе из форсунки.
- Форсунка точечной струи с различными насадками предназначена для очистки трудно доступных мест, например, углов, стыков и т.д., а также жалюзи, батарей центрального отопления, туалетов, нержавеющей стали, окон, зеркал, арматуры, эмалированных поверхностей и поверхностей с покрытием, удаления пятен.
- Высокопроизводительная форсунка повышает скорость истечения пара. Поэтому она особенно хорошо подходит для удаления затвердевшей грязи, продувки углов, стыков и т.д.

## Указание

Дисковая проволочная щетка не предназначена для чистки чувствительных поверхностей.

### Форсунка для полов

- Приспособлена для всех моющихся стеновых и половых покрытий, например, каменных полов, плитки и ПВХ-полов. Работать на сильно загрязненных поверхностях медленно, чтобы пар действовал дольше.
- Чтобы улучшить поглощение грязи, следует регулярно переворачивать и заменять тряпку для мытья пола.

## Указание

Остатки чистящего средства или эмульсии для ухода, которые остаются на очищаемой поверхности, могут при чистке паром образовывать полосы, которые удаляются при многократной очистке.

- ➔ Закрепить ткань для мытья пола на напольной форсунке.
- 1 Сложить ткань для мытья пола вдоль и поместить на нее форсунку для пола.
- 2 Открыть зажимы.
- 3 Поместить концы ткани в отверстия.
- 4 Закрыть зажимы.

### ⚠ Предупреждение

Не засовывать пальцы между зажимами.

### Ручная форсунка

Подходит для небольших моющихся поверхностей, душевых кабинок, зеркал или мебельных тканей.

- ➔ Надеть на ручную форсунку чехол из махровой ткани.

## Утюг (специальные принадлежности)

Номер для заказа 6.959-262.0

- ➔ Соединить штекер подачи пара утюга с устройством.

### Глажение с паром

- ➔ С помощью поворотной ручки полностью повернуть регулятор VAPORHYDRO до отметки „–“.
- ➔ Повернуть регулятор температуры для глажения любых тканей на отметку не менее 3. Выделяющийся при этом пар будет препятствовать перегреву ткани.

Утюг будет готов к работе, как только погаснет лампочка.

## Указание

Чем выше установить температуру, тем суше и незаметнее будет пар, однако количество пара останется тем же самым.


- Передвинуть выключатель глаженья паром вперед: Пар выходит непрерывной струей.
- Передвинуть выключатель глаженья паром назад: Выходит прерывистая струя пара.
- ➔ Сначала направить струю пара на салфетку и держать до тех пор, пока не перестанет выступать вода.
- ➔ Установить регулятор количества пара на устройстве на нужное количество пара.

Для обработки паром штор, одежды и т.д. также можно держать утюг вертикально.



## Сухое глаженьё

- Глажка без пара: С помощью выключателя включить прибор для подачи пара и отключить нагрев с помощью другого выключателя.
- Установить регулятор температуры утюга на нужный тип ткани.

Искусственное волокно	Шерсть	Лен
		

## Насадка для окон (специальные принадлежности)

Номер для заказа 4.130-145.0

- Равномерно обработать поверхность стекла паром с расстояния ок. 20 см.
- Выключить подачу пара.
- Затирать поверхность стекла резиновой закраиной полосами сверху вниз.
- Резиновую закраину и нижний край окна после каждой дорожки вытирать насухо.

## Приспособление для удаления обоев (специальные принадлежности)

Номер для заказа 2.863-076.0

При помощи приспособления для удаления обоев устройство для чистки паром можно использовать для удаления обоев.

- Приспособление для удаления обоев приложить по всей площади к краю полосы обоев и обработать паром так, чтобы обои размокли (примерно 10 секунд).
- Передвинуть приспособление для удаления обоев, не выключая его. С помощью шпателя приподнять отставшую часть обоев и удалить ее со стены.

Если обои со структурой из грубых волокон несколько раз покрашены, возможно, что пар не сможет проникнуть внутрь обоев. В этом случае рекомендуется предварительно обработать обои игольчатым валиком.

## Транспортировка

### Внимание!

*Опасность получения травм и повреждений! При транспортировке следует обратить внимание на вес устройства.*

### Транспортировка прибора

При работе с удлинительными трубками и насадкой для полов устройство можно просто передвигать, например, по лестнице.

- Выключить подогрев с помощью выключателя.
- Установить прибор вертикально.
- Вставить удлинительную трубку с держателем в нижнюю часть устройства.

## Хранение прибора

### Внимание!

*Опасность получения травм и повреждений! При хранении следует обратить внимание на вес устройства.* Это устройство разрешается хранить только во внутренних помещениях.

### Хранение прибора

- Уложить ручную форсунку, форсунку точечной струи и мелкие детали в ящик для принадлежностей.
- Намотать кабель на держатель на дне устройства. Вставить удлинительные трубки по отдельности в выемки на дне устройства.

### Указание

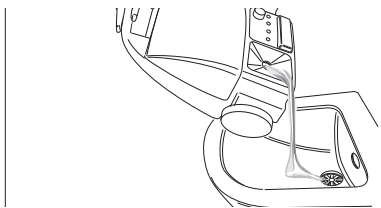
*Чтобы избежать деформации щеток, всегда давать им остыть.*

## Уход и техническое обслуживание

### **⚠ Опасность**

Проведение работ по техническому обслуживанию разрешается только при вынутой сетевой вилке и остывшем приборе для чистки паром.

### Промывка котла



Промывать котел устройства для чистки паром не позднее каждого 5-го наполнения котла.

- Наполните котел водой и энергично встряхните. В результате этого отделяются отложения накипи, осевшие на дне котла.
- Вылейте воду.

### Удаление накипи из котла

#### Указание

При постоянном использовании дистиллированной воды удаление накипи из котла не требуется.

Для удаления накипи, образовавшейся на стенках котла, мы рекомендуем чистить котел с помощью биологического средства KÄRCHER для удаления накипи RM 511. В случае биологического средства KÄRCHER для удаления накипи RM 511 речь идет о продукте на основе лимонной кислоты, которая полностью расщепляется биологически.

#### Внимание!

Во избежание повреждения прибора используйте только продукты, одобренные фирмой KÄRCHER.

- Вытащите штепсельную вилку из розетки.

- Полностью удалите воду из парового котла.
- Полностью растворить два пакета средства от накипи в 2 литрах горячей воды при постоянном помешивании.
- Залить в котел раствор для удаления накипи и дать подействовать в течение ок. 8 часов.

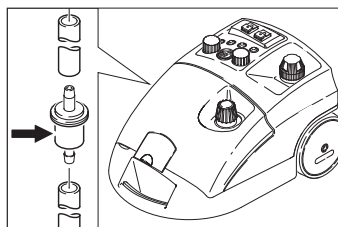
### **⚠ Опасность**

Во время процесса удаления накипи не закручивать в прибор предохранительную пробку. Не использовать прибор до тех пор, пока в котле находится средство для удаления накипи.

- Вылить раствор для удаления накипи. Не менее двух раз промыть котел холодной водой, чтобы быть уверенным в том, что в устройстве больше нет никаких остатков.
- Включить аппарат.
- Нажимать на кнопку сброса, пока не погаснет контрольная лампочка „Удаление накипи“.

Теперь устройство снова готово к работе. Примерно через 50 часов работы контрольная лампочка "Удаление накипи" подаст сигнал о необходимости очередного удаления накипи.

### Замена фильтра



При использовании загрязненной воды фильтр может засориться. Это становится заметно по чрезвычайно длительному запаздыванию в работе насоса или по полному выходу его из строя.

- Заменить фильтр.

## Помощь в случае неполадок

### **⚠ Опасность**

*Проведение работ по техническому обслуживанию разрешается только при вынутой сетевой вилке и остывшем приборе для чистки паром.*

### **⚠ Опасность**

*Выполнение работ по ремонту прибора разрешается только авторизованной сервисной службе.*

### **Горит контрольная лампочка "Недостаток воды" (красного цвета)**

→ Долейте воду.

### **Горит контрольная лампочка "Удаление накипи" (белого цвета)**

→ Удалите накипь из прибора.

## Гарантия

В каждой стране действуют соответственно гарантийные условия, изданные уполномоченной организацией сбыта нашей продукции в данной стране. Возможные неисправности прибора в течение гарантийного срока мы устраняем бесплатно, если причина заключается в дефектах материалов или ошибках при изготовлении. В случае возникновения претензий в течение гарантийного срока просьба обращаться, имея при себе чек о покупке, в торговую организацию, продавшую вам прибор или в ближайшую уполномоченную службу сервисного обслуживания.

## Принадлежности и запасные детали

- Разрешается использовать только те принадлежности и запасные части, использование которых было одобрено изготовителем. Использование оригинальных принадлежностей и запчастей гарантирует Вам надежную и бесперебойную работу прибора.
- Выбор наиболее часто необходимых запчастей вы найдете в конце инструкции по эксплуатации.
- Дальнейшую информацию о запчастях вы найдете на сайте [www.kaercher.com](http://www.kaercher.com) в разделе Service.

### **Специальные принадлежности**

Можно использовать только специальные принадлежности, одобренные изготовителем.

Обозначение	№ детали
Биологическое средство для удаления накипи RM 511 (порошок, 3 x 100 г)	6.290-239.0
Двухколесная тележка	6.962-239.0
Комплект короноподобных щеток с латунной щетиной	2.863-075.0
Комплект короноподобных щеток	2.863-077.0
Микроволоконная салфетка	6.905-921.0

## **Заявление о соответствии ЕС**

Настоящим мы заявляем, что нижеуказанный прибор по своей концепции и конструкции, а также в осуществленном и допущенном нами к продаже исполнении отвечает соответствующим основным требованиям по безопасности и здоровью согласно директивам ЕС. При внесении изменений, не согласованных с нами, данное заявление теряет свою силу.

**Продукт**           устройство для очистки  
                          пара (паросепаратор)

**Тип:**               1.092-xxx

### **Основные директивы ЕС**

2006/95/EC

2004/108/EC

### **Примененные гармонизированные нормы**

EN 55014–1: 2006 + A1: 2009

EN 55014–2: 1997 + A2: 2008

EN 60335–1

EN 60335–2–54

EN 61000–3–2: 2006 + A2: 2009

EN 61000–3–3: 2008

EN 62233: 2008

### **Примененные внутригосударствен- ные нормы**

TRD 801


### **Кол-во лет, CE-обозначение**

1998

**5.957-470**

Нижеподписавшиеся лица действуют по поручению и по доверенности руководства предприятия.

  
H. Jenner  
CEO

  
S. Reiser  
Head of Approbation

уполномоченный по документации:  
S. Reiser

Alfred Kaercher GmbH & Co. KG  
Alfred-Kaercher-Str. 28 - 40  
71364 Winnenden (Germany)  
Тел.: +49 7195 14-0  
Факс: +49 7195 14-2212

Winnenden, 2010/09/01

## Технические данные

<b>Электрические параметры</b>		
Вид тока	--	1~
Частота	Hz	50/60
Напряжение	V	230-240
Тип защиты		IPX4
Напряжение в рукоятке	V	24
Кабель электросети	№ заказа	EU 6.647-757.0
		CH 6.647-832.0
		GB 6.647-831.0
<b>Данные о производительности</b>		
Мощность нагрева	Вт	2300
Насос	Вт	50
Максимальное рабочее давление	МПа (бар)	0,32 (3,2)
Допустимое рабочее давление	МПа (бар)	0,57 (5,7)
Температура	°C	145
Время нагрева на литр воды	мин	ca. 4,5
Макс. количество пара	г/мин	82
<b>Размеры и массы</b>		
Вес без принадлежностей	кг	8,0
Заправляемое количество воды	л	4,0
Объем бака	л	2,0
Объем котла	л	2,4
Длина	мм	480
Ширина	мм	305
высота	мм	265

