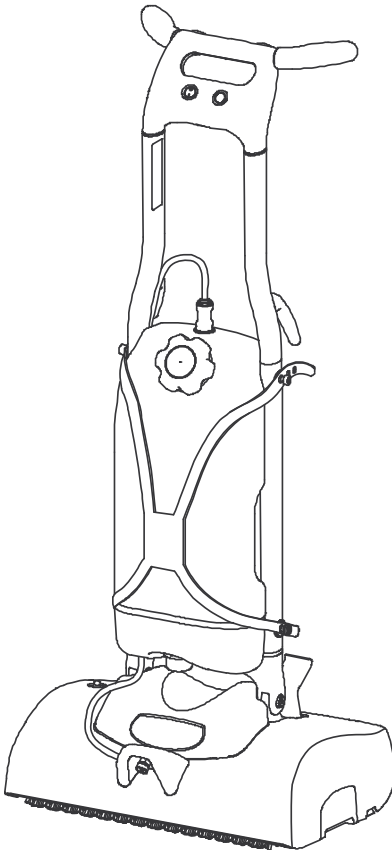
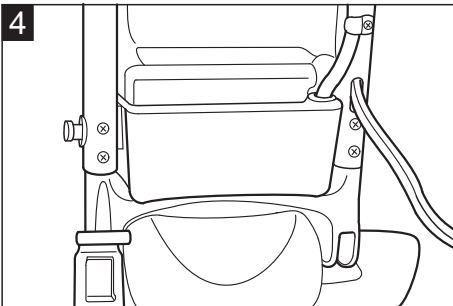
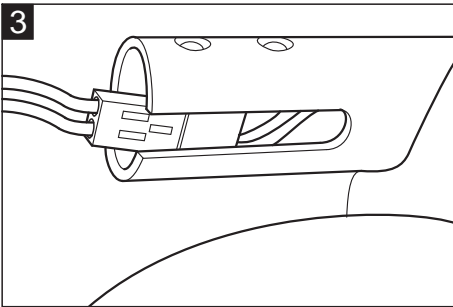
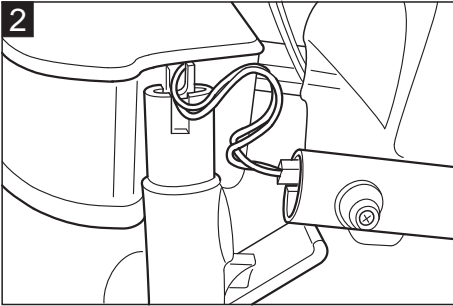
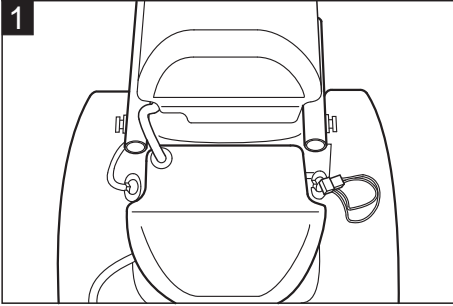


BRS 43/500 C Carpet



Deutsch	3
English	10
Français	16
Italiano	23
Nederlands	30
Español	37
Português	44
Dansk	51
Norsk	57
Svenska	63
Suomi	69
Ελληνικά	75
Türkçe	82
Русский	89
Magyar	96
Čeština	103
Slovenščina	110
Polski	117
Românește	124
Slovenčina	131
Hrvatski	138
Srpski	145
Български	151
Eesti	158
Latviešu	164
Lietuviškai	171
Українська	178







Перед первым применением вашего прибора прочитайте эту инструкцию по эксплуатации и действуйте соответственно. Сохраните эту инструкцию по эксплуатации для дальнейшего пользования или для следующего владельца.

Оглавление

Указания по технике безопасности	89
Назначение	89
Использование по назначению	89
Защита окружающей среды	90
Элементы управления	90
Перед началом работы	91
Эксплуатация	91
Уход и техническое обслуживание	92
Помощь в случае неполадок	93
Технические данные	94
Заявление о соответствии требованиям СЕ	95
Гарантия	95
Принадлежности и запасные детали	95

Указания по технике безопасности

Перед первым использованием прибора следует ознакомиться с данным Руководством по эксплуатации и прилагаемой брошюрой по технике безопасности при работе с щеточными моющими приборами и моющими приборами-распылителями № 5.956-251.

Символы

В данном руководстве по эксплуатации используются следующие символы:

Опасность

Означает непосредственно грозящую опасность. Несоблюдение указания может повлечь смерть или самые тяжкие травмы.

Внимание

Обозначает потенциально опасную ситуацию. Несоблюдение указания может вызвать легкие травмы или повреждение материальных ценностей.

Указание

Обозначает советы по использованию прибора, а также важную информацию об изделии.

Назначение

Моющее средство для ковров наносится при помощи системы разбрызгивания. Два встречных щеточных вала пропитывают моющим средством ковер. По прошествии сравнительно небольшого времени ковер высыхает и становится доступным для хождения. После высыхания связанная моющим средством для ковров грязь отсасывается с помощью щеточного пылесоса. Рабочая ширина 430 мм и объем емкости для моющего средства 7,5 л делают возможной эффективную чистку.

Питание от сети обеспечивает высокую производительность без ограничения времени работы.

Указание

В соответствии с выполняемой работой прибор можно оснащать различными принадлежностями. Закажите наш каталог или посетите нашу страницу в Интернете www.kaercher.com.

Использование по назначению



Используйте данный прибор исключительно в соответствии указаниями данного руководства по эксплуатации.

- Данный прибор для очистки ковров предназначено для очистки обивки, коротковорсовых велюровых

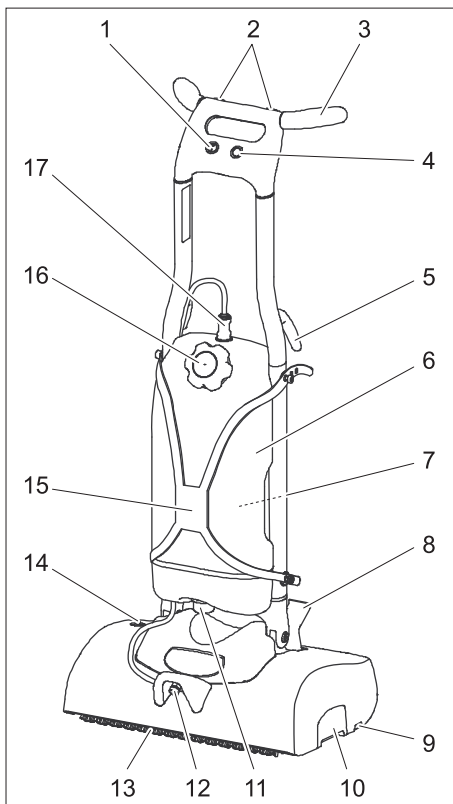
покрытий и кафельной плитки внутри помещений.

- Диапазон рабочей температуры составляет от +5°C до +40°C.
- Прибор разрешается оснащать только оригинальными принадлежностями и запасными частями.
- Прибор был разработан для мойки полов внутри помещений или площадей, находящихся под крышей.
- Данный прибор предназначен исключительно для промышленного применения.

Защита окружающей среды

	Материал упаковки подлежит вторичной переработке. Просьба не выбрасывать упаковку вместе с домашними отходами, а сдать ее в пункт приема вторичного сырья.
	Старые приборы содержат ценные перерабатываемые материалы, подлежащие передаче в пункты приема вторичного сырья. Аккумуляторы, масло и иные подобные материалы не должны попадать в окружающую среду. Поэтому мы просим вас сдавать или утилизировать старые приборы через соответствующие системы сбора подобных отходов.

Элементы управления



- 1 Включатель аппарата
- 2 Кнопка „Раствор для очистки“
- 3 ведущая дуга
- 4 Кнопка "Привод щеток"
- 5 Держатель кабеля
- 6 Бак для моющего средства
- 7 Держатель баллона распылителя
- 8 Фиксатор ведущей дуги
- 9 Кнопка замены щеток
- 10 Резервуар для сбора мусора
- 11 Сетчатый фильтр
- 12 Форсунка для нанесения моющего средства
- 13 Щеточные валы
- 14 Перегрузочный предохранитель привода щеток
- 15 Держатель емкости для моющего средства

- 16 Крышка емкости для моющего средства
- 17 Соединительный элемент шланга для моющего средства

При первом вводе в эксплуатацию

Рис. 1, см. оборотную сторону

- Прибор и ведущую дугу извлечь из упаковки и соединить в последовательности, указанной на рисунке.

Рис. 2, см. оборотную сторону

- Провести кабельные соединения между прибором и ведущей дугой.
- Вставить разъемное соединение в ведущую дугу.

Рис. 3, см. оборотную сторону

- При присоединении ведущей дуги к кабелю прибора через прорезь в ведущей дуге ее следует выровнять для предотвращения защемления.

Рис. 4, см. оборотную сторону

- Полностью вставить ведущую дугу в прибор.
- Ввинтить 4 прилагаемых винта и затянуть.

Перед началом работы

Установка щеток

- Установить ведущую дугу вертикально и зафиксировать.
- Опрокинуть аппарат назад и поставить на ведущую дугу.
- Насадить щеточный вал на захват и зафиксировать его на противоположной стороне.

Эксплуатация

⚠ Опасность

Перед началом работы с прибором проверять провод подключения к сети на повреждения. Не эксплуатировать прибор с поврежденным кабелем. Заменить поврежденный кабель с помощью специалистов по электрике.

Указание

Для незамедлительного отключения привода щеток следует установить главный выключатель в положение „0“.

Передвижение на аппарате

- Установить ведущую дугу вертикально и зафиксировать.
- Наклонить прибор назад на колеса и передвинуть к месту работы.

Заполнение рабочих жидкостей

⚠ Предупреждение

Опасность повреждения. Применять только рекомендованные моющие средства. В случае использования других моющих средств эксплуатирующее лицо берет на себя повышенный риск с точки зрения безопасности работы и опасности получения травм. Использовать только моющие средства, не содержащие растворителей, соляную и плавиковую (фтористоводородную) кислоту. Не обрабатывать воспламеняющиеся, взрывоопасные, едкие или ядовитые рабочие или вспомогательные материалы.

Указание

Соблюдать указания по дозировке. Рекомендуемые моющие средства:

Использование	Моющее средство
Промежуточная чистка ковров	RM 768 iCapsol

Снять емкость для моющего средства

Заполнение емкости для моющего средства производится в раковине. Для этого емкость можно снять с прибора:

- Сжать соединительный элемент шланга для моющего средства и снять его с емкости.
- Отцепить оба верхних края держателя емкости для моющего средства от прибора.
- Снять емкость для моющего средства.

Наполнить емкость для моющего средства

- Открыть крышку емкости для моющего средства.
- Заполнить емкость для моющего средства водой, оставив при этом достаточно места для моющего средства.
- Дозировать моющее средство в соответствии с инструкцией к продукту.
- Закрыть крышку емкости для моющего средства.
- При необходимости снова установить емкость для моющего средства на прибор.

Мойка

- Перед уборкой рассыпчатой грязи воспользоваться пылесосом.
- Вставить сетевую штепсельную вилку в розетку.
- Включить ногой фиксатор ведущей дуги и откинуть ведущую дугу назад.
- Установите выключатель прибора в положение "I".
- Нажать кнопку "Привод щеток" - щетки вращаются.
- Нажать кнопку "Моющее средство" - моющее средство будет наноситься до тех пор, пока нажата кнопка.
- Придерживая прибор за ведущую дугу, провести его по очищаемой поверхности.

⚠ Внимание!

Опасность повреждения покрытия пола. Запрещается работа прибора, стоящего на месте.

Указание

Нанесение моющего средства при движении вперед. Затем моющее средство нанести на ковер крест-накрест.

Окончание работы

- Установить ведущую дугу вертикально и зафиксировать.
- Установить прибор в наполную ванну (бережное обращение со щетками).
- Выполнять работы по техходу „после работы“ (см. главу "Уход и техническое обслуживание").
- Установите выключатель прибора в положение "0".
- Вытащите штепсельную вилку из розетки.
- Намотать сетевой кабель вокруг крючков на ведущей дуге.
- Хранить прибор в сухом помещении.

Уход и техническое обслуживание

⚠ Опасность

Опасность получения травм!

Перед началом любых работ с аппаратом вытаскивать из розетки штепсельную вилку.

⚠ Предупреждение

Опасность повреждения аппарата вытекающей водой. Снимать емкость для моющего средства перед началом работ с прибором.

План технического обслуживания

После работы

⚠ Предупреждение

Опасность повреждения. Не опрыскивайте прибор водой и не используйте агрессивные моющие средства.

- Проверить электрокабеля и штекеры на повреждения. Дефектные части заменить в сервисной службе.
- Удалить содержимое из емкости для моющего средства и прополоскать ее горячей водой (максимальной температуры 50 °С).

- Залить небольшое количество горячей воды в емкость для моющего средства.
- Снова установить емкость для моющего средства в прибор.
- Прополоскать форсунку, нажав на кнопку "Моющее средство".
- Опорожнить емкость для моющего средства.
- Очистка сетки
- Вынуть щетки и промыть теплой водой.
- Прочистить канал щетки.
- Заново установить щетки, при этом поменяв их местами для увеличения срока службы.
- Снять соединительный элемент шланга для моющего средства для предотвращения нежелательного выделения воды в форсунку.
- Вынуть резервуар для сбора мусора и очистить.
- Очистить прибор снаружи, используя для этого влажную тряпку, пропитанную мягким щелочным раствором.
- Проверить износ щеток, при необходимости заменить. Щетки считаются изношенными, если их ворс достиг длины, равной длине желтой части индикаторного ворса.

еженедельно

- Провести проверку прибора на наличие повреждений, повреждения устраняет сервисная служба.
- Проверить распыление форсунки. В случае необходимости очистить или заменить форсунку.

Ежегодно

- Обеспечить проведение предписанного осмотра сервисной службой.

Работы по техническому обслуживанию

Замена щеточных валиков

- Установить ведущую дугу вертикально и зафиксировать.
- Опрокинуть аппарат назад и поставить на ведущую дугу.
- Нажать вперед кнопку замены щетки и одновременно выдвинуть щеточный вал.
- Вынуть щеточный вал.
- Насадить новый щеточный вал на захват и зафиксировать его,

Договор о техническом обслуживании

Для надежной работы прибора с соответствующим торговым отделением фирмы Kdgsheg можно заключить договор о техническом обслуживании.

Помощь в случае неполадок

⚠ Опасность

*Опасность получения травм!
Перед началом любых работ с аппаратом вытащить из розетки штепсельную вилку.*

⚠ Предупреждение

Опасность повреждения аппарата вытекающей водой. Снимать емкость для моющего средства перед началом работ с прибором.

При неисправностях, которые невозможно устранить с помощью данной таблицы, следует обратиться в службу сервисного обслуживания.

Неполадки

Неполадка	Способ устранения
Прибор не запускается	Проверить, вставлена ли штепсельная вилка в розетку.
	Сбросить перегрузочный предохранитель, вдавив его.
	Проверить, не заблокированы ли щетки посторонними предметами, при необходимости удалить посторонние предметы.
Моющее средство не нанесено или нанесено слишком мало	Очистить ситечко.
	Очистить или заменить форсунку.
	Проверить правильность установки соединительного элемента шланга для моющего средства.
Неудовлетворительный результат мойки	Проверить износ щеток, при необходимости заменить.
	Проверить дозировку моющего средства.
Прибор вибрирует	Проверить корректность посадки щеток.
	Заменить щеточный вал.
	Погрузить щеточный вал припл. на 15 мин. в горячую воду (примерной температуры 80°C)

Технические данные

Параметры		
Номинальное напряжение	В/Гц	230 / 1~50
Средняя потребляемая мощность	Вт	370
Максимально допустимое сопротивление сети	Ом	(0.326+j0.204)
Чистящие щетки		
Рабочая ширина	мм	400
Диаметр щетки	мм	90
Число оборотов щетки	1/мин	470
Давление насоса моющего средства	МПа	0,34
Подача насоса моющего средства	л/мин	0,38
Размеры и массы		
Теоретическая производительность	л/ч	300
Вместимость емкости для моющего средства	л	7,5
Длина	мм	400
Ширина	мм	470
высота	мм	1160
Вес (без содержимого резервуаров)	кг	25
Уровень шума		
Уровень шума (EN 60704-1)	дБ(А)	68
Вибрация прибора		
Общее значение колебаний (ISO 5349)	м/с ²	1,0

Заявление о соответствии требованиям СЕ

Настоящим мы заявляем, что нижеуказанный прибор по своей концепции и конструкции, а также в осуществленном и допущенном нами к продаже исполнении отвечает соответствующим основным требованиям по безопасности и здоровью согласно директивам ЕС. При внесении изменений, не согласованных с нами, данное заявление теряет свою силу.

Продукт очиститель пола
Тип: 1.783-xxx

Основные директивы ЕС
2006/95/EC
2004/108/EC

Примененные гармонизированные нормы

EN 55014-1: 2006
EN 55014-2: 1997 + A1: 2001
EN 60335-1
EN 60335-2-67
EN 61000-3-2: 2000 + A2: 2005
EN 61000-3-3: 1995 + A1: 2001 + A2: 2005


Примененные внутригосударственные нормы
-

5.957-907

Нижеподписавшиеся лица действуют по поручению и по доверенности руководства предприятия.



H. Jenner
CEO



S. Reiser
Head of Approbation

Alfred Kaercher GmbH & Co. KG
Alfred Kaercher-Str. 28 - 40
D - 71364 Winnenden
Тел.: +49 7195 14-0
Факс: +49 7195 14-2212

Гарантия

В каждой стране действуют соответственно гарантийные условия, изданные уполномоченной организацией сбыта нашей продукции в данной стране. Возможные неисправности прибора в течение гарантийного срока мы устраняем бесплатно, если причина заключается в дефектах материалов или ошибках при изготовлении. В случае возникновения претензий в течение гарантийного срока просьба обращаться, имея при себе чек о покупке, в торговую организацию, продавшую вам прибор или в ближайшую уполномоченную службу сервисного обслуживания.

Принадлежности и запасные детали

- Разрешается использовать только те принадлежности и запасные части, использование которых было одобрено изготовителем. Использование оригинальных принадлежностей и запчастей гарантирует Вам надежную и бесперебойную работу прибора.
- Выбор наиболее часто необходимых запчастей вы найдете в конце инструкции по эксплуатации.
- Дальнейшую информацию о запчастях вы найдете на сайте www.kaercher.com в разделе Service.

