

BRC 45/45 C



Deutsch	3
English	7
Français	11
Italiano	15
Nederlands	19
Español	23
Português	27
Dansk	31
Norsk	35
Svenska	39
Suomi	43
Ελληνικά	47
Türkçe	51
Русский	55
Magyar	59
Čeština	63
Slovenščina	67
Polski	71
Românește	75
Slovenčina	79
Hrvatski	83
Srpski	87
Български	91
Eesti	95
Latviešu	99
Lietuviškai	103
Українська	107





Перед первым применением вашего прибора прочитайте эту инструкцию по эксплуатации и действуйте соответственно. Сохраните эту инструкцию по эксплуатации для дальнейшего пользования или для следующего владельца.

Оглавление

Указания по технике безопасности	55
Назначение	55
Использование по назначению	55
Защита окружающей среды	55
Описание элементов управления и рабочих узлов	55
Начало работы	56
Управление	56
Выход из эксплуатации	57
Уход и техническое обслуживание	57
Устранение неисправностей	58
Принадлежности и запасные детали	58
Технические данные	58
Заявление о соответствии требованиям СЕ	58
Гарантия	58

Указания по технике безопасности

Для пользователя:

Убедитесь в том, что все пользователи ознакомлены с содержанием этого руководства по эксплуатации, а также с национальными предписаниями относительно безопасности эксплуатации. Пользователи должны быть квалифицированно проинструктированы относительно обслуживания устройства.

Для пользователя:

Перед первым использованием прибора следует ознакомиться с данным Руководством по эксплуатации и прилагаемой брошюрой по технике безопасности при работе с щеточными моющими приборами и моющими приборами-распылителями № 5.956-251.

Символы в руководстве по эксплуатации

⚠ Опасность

Означает непосредственно грозящую опасность. Несоблюдение указания может повлечь смерть или самые тяжкие травмы.

⚠ Предупреждение

Означает возможно потенциально опасную ситуацию. Несоблюдение указания может вызвать легкие травмы или повредить материальные ценности.

Указание

Означает советы по применению и важную информацию.

Назначение

Прибор распыляет раствор для очистки из резервуара для чистой воды на ковер, подлежащий очистке. Раствор для очистки наносится с помощью двух встречных щеточных валиков, а в резервуар для грязной воды всасывается грязь и использованный раствор для очистки. В случае необходимости можно подключить вспомогательный инструмент (например, ручную форсунку) для очистки обивки и ступенек.

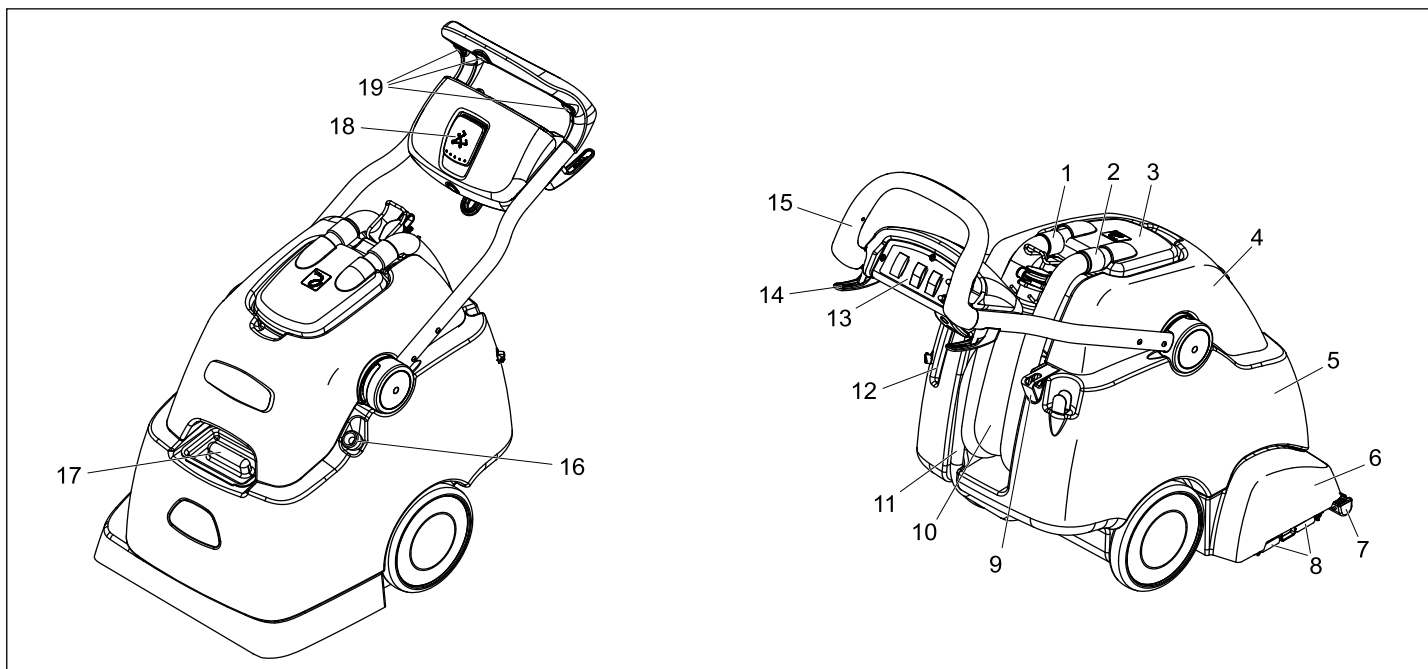
Использование по назначению

Используйте данный прибор исключительно в соответствии указаниями данного руководства по эксплуатации. Данный прибор предназначен для промышленного применения в качестве аппарата для влажной уборки напольных ковровых покрытий в соответствии с положениями, приведенными в руководстве по эксплуатации, а также указаниями, изложенными в прилагаемой брошюре по технике безопасности при работе со щеточными моющими приборами и моющими приборами-распылителями.

Защита окружающей среды

	Упаковочные материалы пригодны для вторичной переработки. Пожалуйста, не выбрасывайте упаковку вместе с бытовыми отходами, а сдайте ее в один из пунктов приема вторичного сырья.
	Старые приборы содержат ценные перерабатываемые материалы, подлежащие передаче в пункты приемки вторичного сырья. Аккумуляторы, масло и иные подобные материалы не должны попадать в окружающую среду. Поэтому утилизируйте старые приборы через соответствующие системы приемки отходов.

Описание элементов управления и рабочих узлов

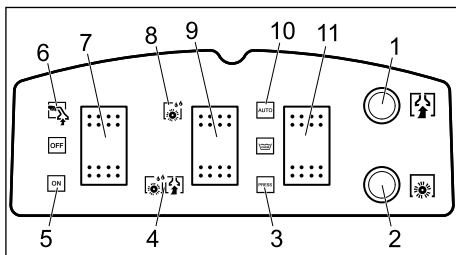


- 1 Всасывающий шланг всасывающей турбины
- 2 Всасывающий шланг
- 3 Купол
- 4 Резервуар грязной воды
- 5 Бак чистой воды
- 6 Моющий узел

- 7 Всасывающая пластинка
- 8 Зажим крепления щеток
- 9 Держатель баллона распылителя
- 10 Шланг слива грязной воды
- 11 Сливной шланг для чистой воды
- 12 Место хранения ручной форсунки
- 13 Панель управления

- 14 Держатель кабеля
- 15 ведущая дуга
- 16 Заправочный шланг, чистая вода
- 17 отверстие для залива чистой воды
- 18 Фиксатор ведущей дуги
- 19 Выключатель, периодическое распыление

Панель управления



- 1 Предохранитель всасывающей турбины
- 2 Проверить привод валиков щеток
- 3 Режим распыления, периодическое распыление
- 4 Нанесение и всасывание чистящего средства
- 5 Обычный режим работы
- 6 Режим работы с ручной форсункой
- 7 Включатель аппарата
- 8 Нанесение чистящего средства без всасывания
- 9 Выбор обработки
- 10 Режим распыления, непрерывное распыление
- 11 Режим распыления

Начало работы

- Открыть заливное отверстие резервуара для чистой воды или надеть заправочный шланг на водопроводный кран.
- Заполнить резервуар для чистой воды горячей водой (максимальной температуры 60°C) (емкость резервуара 38 литров).
- Налить моющее средство.
- Закрыть заливное отверстие резервуара для чистой воды или снять заправочный шланг с водопроводного крана и поместить шланг обратно в прибор.

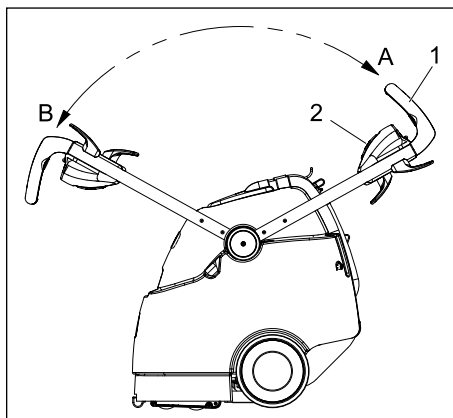
Тщательная очистка ковров	Жидкий RM 764.
Промежуточная чистка ковров	RM 768 iCapsol

Пожалуйста, для получения дальнейшей информации о соответствующих средствах очистки требуйте бюллетень с информацией о продукте и сертификат безопасности DIN.

⚠ Предупреждение

Опасность для здоровья, опасность повреждения. Соблюдать все указания по дозировке, прилагаемые к используемым моющим средствам. Для бережного отношения к окружающей среде используйте моющее средство экономно.

Управление



- 1 ведущая дуга
 - 2 Фиксатор ведущей дуги
 - A Положение буксирной скобы, движение назад
 - B Положение буксирной скобы, движение вперед
- В зависимости от выбранного режима, прибор может перемещаться как вперед, так и назад.
- Перед уборкой рассыпчатой грязи воспользоваться пылесосом.
 - Вставить сетевую штепсельную вилку в розетку.

⚠ Предупреждение

Опасность повреждения!

Перед применением прибора проверить подлежащий очистке предмет на устойчивость окраски и водостойкость на незаметном участке.

Очистка небольших поверхностей

- Вытащить фиксатор буксирной скобы из основания рукоятки и установить буксирную скобу в положение А.
- Перевести кнопку "Режим распыления" в положение "Периодическое распыление".
- Перевести кнопку "Выбор обработки" в положение "Нанесение и всасывание чистящего средства".
- Установить выключатель прибора в положение "Обычный режим работы".
- Пересекать очищаемую поверхность по соединенным внахлестку дорожкам. При этом тянуть прибор задним ходом (не передвигать).
- Для нанесения очищающего раствора, во время работы необходимо нажать на одну из трех кнопок, расположенных на буксирной скобе, для выбора периодического распыления.

Очистка больших поверхностей

- Вытащить фиксатор буксирной скобы из основания рукоятки и установить буксирную скобу в положение В.
- Для нанесения чистящего раствора установить режим непрерывного распыления при помощи кнопки выбора режима распыления.

- Перевести кнопку "Выбор обработки" в положение "Нанесение и всасывание чистящего средства".
- Установить выключатель прибора в положение "Обычный режим работы".
- Пересекать очищаемую поверхность по соединенным внахлестку дорожкам.

Предварительная обработка при сильном загрязнении.

Перед очисткой провести обработку сильно загрязненных ковровых покрытий, как указано ниже.

- Вытащить фиксатор буксирной скобы из основания рукоятки и, в зависимости от величины обрабатываемой поверхности, установить буксирную скобу в положение А или В.
- Для нанесения очищающего раствора, при помощи кнопки выбора режима распыления, в зависимости от величины обрабатываемой поверхности, установить режим периодического или непрерывного распыления.
- Перевести кнопку "Выбор обработки" в положение "Нанесение чистящего средства без всасывания".
- Пересекать обрабатываемую поверхность по соединенным внахлестку дорожкам.
- Дать подействовать чистящему средству на протяжении 5-10 мин.
- Перевести кнопку "Выбор обработки" в положение "Нанесение и всасывание чистящего средства".
- Пересекать обрабатываемую поверхность по соединенным внахлестку дорожкам.

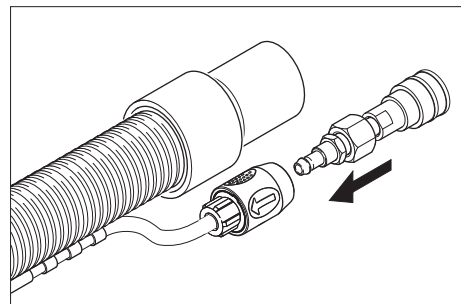
Удаление содержимого из резервуара для грязной воды

- Если резервуар для грязной воды заполнен, установить выключатель прибора в положение „OFF“.
- Переместить прибор к подходящему стоку.
- Поместить сливной шланг для грязной воды в сток, снять запорную крышку и опорожнить резервуар для грязной воды.

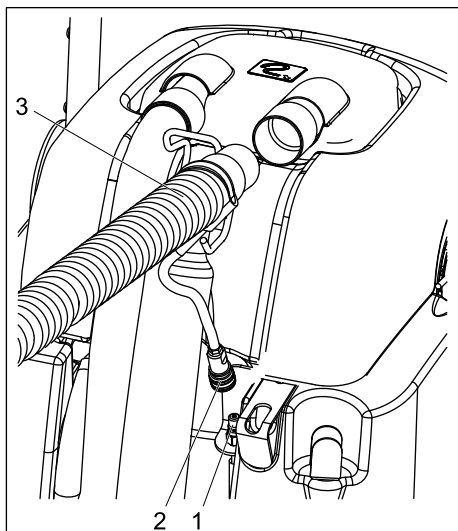
⚠ Внимание

Соблюдайте местные предписания по обращению со сточными водами.

Работа с использованием инструментального оборудования



- Соединить прилагаемый адаптер со шлангом подачи моющего средства вспомогательного инструмента.



- 1 Соединение шланга для моющего средства
 - 2 Муфта вспомогательного инструмента
 - 3 Всасывающий шланг вспомогательного инструмента
- Вытянуть всасывающий шланг из купола.
 - Вставить всасывающий шланг вспомогательного инструмента в купол на место всасывающего шланга.
 - Соединить соединительный элемент шланга подачи моющего средства прибора со шлангом подачи моющего средства вспомогательного инструмента.
 - Установить главный выключатель в режим работы с ручной форсункой - запустится всасывающая турбина.
 - Для нанесения раствора для очистки нажать рычаг на вспомогательном инструменте.

Важно

При вынимании вспомогательного инструмента необходимо удалить адаптер из прибора, поскольку водовыпуск прибора закрывается. Рекомендация: Оставить адаптер в шланге вспомогательного инструмента.

Советы по очистке

- Сильно загрязненные участки сперва опрыскать и оставить моющее средство подействовать в течении 5-10 минут.
- Работать всегда от света к тени (от окна к двери).
- Работать всегда по направлению от очищенной поверхности к неочищенной.
- Чем более чувствительна поверхность (дорожка в восточном стиле, ковер в стиле бербер, обивочный материал), тем меньшую концентрацию моющего средства устанавливать.
- Напольное ковровое покрытие из джутовой ткани при влажной обработке может сморщиться и полинять.

- Высоковорсовые ковры после очистки во влажном состоянии чистят щеткой по направлению ворса (например, с помощью щетки для ковров или веника).
- Ходить по очищенной поверхности только после высыхания или установки мебели во избежание появления вмятин или пятен ржавчины.
- При очистке ковровых напольных покрытий от ранее нанесенного шампуня в резервуаре для грязной воды возникает пена. В таком случае, в резервуар для грязной воды подается пена ex RM 761.

Вывод из эксплуатации

- Установить выключатель прибора в положение „OFF“.
- Опорожнить бак с грязной водой.
- Снять сливной шланг для чистой воды с присоединительного патрубка шланга и слить раствор для очистки.

Чистка прибора

- Заполнить резервуар для чистой воды прилбл. 4 литрами горячей воды (максимальной температуры 60°C) и промыть систему разбрызгивания, нажав на кнопку "Раствор для очистки".
- Вытащите штепсельную вилку из розетки.
- Снять сливной шланг для чистой воды с присоединительного патрубка шланга и слить раствор для очистки.
- Очистить сетчатые фильтры резервуара для чистой воды и купола.
- Промыть резервуар для грязной воды чистой водой.
- Опрокинуть прибор назад и очистить моющую головку и всасывающие планки.

Защита от замерзания

При опасности заморозков:

- слить воду из резервуаров для чистой и грязной воды,
- поставить прибор на хранение в незамерзающем помещении.

Уход и техническое обслуживание

⚠ Предупреждение

Опасность получения травм от электрического тока. Перед проведением любых видов профилактических работ и работ по чистке прибора штепсельную вилку прибора следует вытаскивать из розетки.

Периодичность технического обслуживания

Ежедневно

- Проверять перед каждым включением на наличие повреждений сетевой кабель, удлинитель и шланг.

- Проверить чистоту щеточных валиков, при необходимости произвести чистку.
- Проверить износ щеток, при необходимости заменить. Щетки изнашиваются, если щетина имеет длину желтой индикаторной щетины.
- Проверить купол и уплотнение на наличие повреждений.
- Проверить всасывающие планки на наличие загрязнений, при необходимости очистить.
- Проверить распыление форсунки.

⚠ Предупреждение

Опасность повреждения. Никогда не прочищать засоренную форсунку проволокой или иглой, только промывать горячей водой (см. „Устранение неисправностей“)

Каждую неделю

- Проверить шланги и уплотнения на наличие повреждений. Для замены неисправных деталей обратиться в сервисную службу.
- Проверить напор водяных насосов.
- Проверить всасывающую пластинку на повреждения.

Ежеквартально

- Проверить угольные щетки всасывающей турбины. Для замены неисправных деталей обратиться в сервисную службу.
- Проверить клиновой ремень. Для замены неисправных деталей обратиться в сервисную службу.
- Проверить трущиеся места кабеля. Для замены неисправных деталей обратиться в сервисную службу.

Работы по техническому обслуживанию

Замена форсунки

- Слить воду из резервуаров для чистой и грязной воды.
- Опрокинуть аппарат назад и поставить на резервуар для чистой воды.
- Повернуть форсунку на 90 градусов против часовой стрелки и вынуть из насадки.
- Установить новую форсунку в обратной последовательности.

Заменить щеточный вал

- Слить воду из резервуаров для чистой и грязной воды.
- Опрокинуть аппарат назад и поставить на резервуар для чистой воды.
- Нажать вперед клипсу крепления щеточных валиков.
- Вынуть щеточный валик из чистящей головки движением вниз.
- Надеть новый щеточный валик на стержень чистящей головки и вставить вверх в клипсу до щелчка.

Указание

При установке щеточных валиков соблюдать правильность их расположения. Черный щеточный валик следует установить внутри чистящей головки, а белый - снаружи.

Устранение неисправностей

⚠ Опасность

Опасность получения травм от электрического тока.

Перед началом любых работ с аппаратом вытащить из розетки штепсельную вилку. Электрические конструктивные элементы должны проверяться только уполномоченной сервисной службой.

При повреждениях, не указанных в этом разделе, в случае сомнения или при четком указании обращаться в уполномоченную сервисную службу.

Прибор не работает

- ➔ Вставьте штепсельную вилку в электророзетку.
- ➔ Проверить предохранитель в здании.

Всасывающая турбина не работает

- ➔ Предохранитель всасывающей турбины привести в исходное положение на пульте управления.

Недостаточная мощность всасывания

- ➔ Очистить всасывающую планку.
- ➔ Проверить уплотнение купола, очистить или заменить.
- ➔ Опорожнить резервуар грязной воды.
- ➔ Правильно вставить всасывающий шланг в купол.
- ➔ Проверить всасывающий шланг на наличие повреждений.

Недопустимо выделение воды из форсунки

- ➔ Установить выключатель прибора в положение "Обычный режим работы".
- ➔ Заполнить резервуар для чистой воды горячей водой (максимальной температуры 60°C) и промыть форсунку. При необходимости заменить форсунку (см. „Работы по техобслуживанию/Замена форсунки“).
- ➔ Заполнить резервуар чистой воды.
- ➔ Очистить сетчатый фильтр резервуара для чистой воды.

Щетка не вращается

- ➔ Установить выключатель прибора в положение "Обычный режим работы".
- ➔ Предохранитель щеточного привода привести в исходное положение на пульте управления.
- ➔ Проверить и при необходимости заменить приводные ремни.

Ковер слишком намокает

- ➔ Заменить изношенную форсунку на новую (см. „Работы по техобслуживанию/Замена форсунки“).

Принадлежности и запасные детали

Принадлежности	№ детали
Щетка, стандартная	8.621-605.0
Щетка, натуральная, мягкая	8.629-525.0
Ручная форсунка	4.130-163.0
Распылительный/всасывающий шланг	4.440-644.0

⚠ Опасность

Опасность повреждения и поражения током! Выполнение работ по ремонту прибора разрешается только авторизованной сервисной службой.

- Разрешается использовать только те принадлежности и запасные части, использование которых было одобрено изготовителем. Использование оригинальных принадлежностей и запчастей гарантирует Вам надежную и бесперебойную работу прибора.
- Выбор наиболее часто необходимых запчастей вы найдете в конце инструкции по эксплуатации.
- Дальнейшую информацию о запчастях вы найдете на сайте www.kaercher.com в разделе Service.

Технические данные

Данные о производительности		
Номинальное напряжение	В	220... 240
Частота	Гц	50/60
Максимально допустимое сопротивление сети	Ом	0.387+ j0.242
Номинальная мощность (макс.)	Вт	1725
Мощность всасывающего двигателя	Вт	1100
Мощность двигателя щеток	Вт	600
Частота вращения щеточного валика вперед	1/мин	1050
Частота вращения щеточного валика назад	1/мин	875
Чистящий раствор, без всасывания	л/мин.	0,3... 0,4
Чистящий раствор, со всасыванием	л/мин.	3,5
Размеры и массы		
Рабочая ширина	мм	406
Диаметр щетки	мм	86
Ширина	мм	559
Длина	мм	1029
Высота без ведущей дуги	мм	1092
Вес в порожнем состоянии	кг	прибл. 75
Уровень шума		
Уровень шума (EN 60704-1)	дБ(А)	73,7
Вибрация прибора		
Общее значение колебаний (ISO 5349)	м/с ²	0,671

Заявление о соответствии требованиям СЕ

Настоящим мы заявляем, что нижеуказанный прибор по своей концепции и конструкции, а также в осуществленном и допущенном нами к продаже исполнении отвечает соответствующим основным требованиям по безопасности и здоровью согласно директивам ЕС. При внесении изменений, не согласованных с нами, данное заявление теряет свою силу.

Продукт разбрызгивающий экстрактор
Тип: 1.008-xxx


Основные директивы ЕС
2006/95/EC
2004/108/EC


Примененные гармонизированные нормы

EN 55014–1: 2006
EN 55014–2: 1997 + A1: 2001
EN 60335–1
EN 60335–2–68
EN 61000–3–2: 2000 + A2: 2005
EN 61000–3–3: 1995 + A1: 2001 + A2: 2005

Примененные внутригосударственные нормы
-

Нижеподписавшиеся лица действуют по поручению и по доверенности руководства предприятия.


H. Jenner
CEO


S. Reiser
Head of Approbation

Alfred Kaercher GmbH & Co. KG
Alfred Kaercher-Str. 28 - 40
D - 71364 Winnenden
Тел.: +49 7195 14-0
Факс: +49 7195 14-2212

Гарантия

В каждой стране действуют соответственно гарантийные условия, изданные уполномоченной организацией сбыта нашей продукции в данной стране. Возможные неисправности прибора в течение гарантийного срока мы устраняем бесплатно, если причина заключается в дефектах материалов или ошибках при изготовлении. В случае возникновения претензий в течение гарантийного срока просьба обращаться, имея при себе чек о покупке, в торговую организацию, продавшую вам прибор или в ближайшую уполномоченную службу сервисного обслуживания.

BRC 45/45 C

1.008-038.0

