



KÄRCHER®

BRC 50/70 W Bp BRC 50/70 W Bp Pack



| | |
|-------------|-----|
| Deutsch | 3 |
| English | 11 |
| Français | 18 |
| Italiano | 26 |
| Nederlands | 34 |
| Español | 42 |
| Português | 50 |
| Dansk | 58 |
| Norsk | 65 |
| Svenska | 72 |
| Suomi | 79 |
| Ελληνικά | 86 |
| Türkçe | 94 |
| Русский | 101 |
| Magyar | 110 |
| Čeština | 117 |
| Slovenščina | 124 |
| Polski | 131 |
| Românește | 139 |
| Slovenčina | 147 |
| Hrvatski | 155 |
| Srpski | 163 |
| Български | 171 |
| Eesti | 179 |
| Latviešu | 186 |
| Lietuviškai | 194 |
| Українська | 201 |





Перед первым применением вашего прибора прочитайте эту инструкцию по эксплуатации и действуйте соответственно. Сохраните эту инструкцию по эксплуатации для дальнейшего пользования или для следующего владельца.

Оглавление

| | |
|---|-----|
| Указания по технике безопасности | 101 |
| Назначение | 101 |
| Использование по назначению | 101 |
| Защита окружающей среды | 101 |
| Описание элементов управления и рабочих узлов | 102 |
| Перед началом работы | 103 |
| Эксплуатация | 104 |
| Остановка и парковка | 105 |
| Уход и техническое обслуживание | 105 |
| Защита от замерзания | 106 |
| Транспортировка | 106 |
| Неполадки | 107 |
| Технические данные | 108 |
| Запасные части | 109 |
| Гарантия | 109 |
| Заявление о соответствии требованиям CE | 109 |

Указания по технике безопасности

Перед первым использованием прибора прочитайте и соблюдайте данное Руководство по эксплуатации и прилагаемую брошюру по технике безопасности при работе с щеточными моющими приборами и моющими приборами-распылителями № 5.956-251 и затем действуйте.

Использование аппарата допускается на поверхностях с уклоном макс. 2%.

Аппарат разрешено использовать только когда капот и все крышки закрыты.

Защитные устройства

Защитные приспособления предназначены для защиты оператора. Их отключение, а также работа в обход их функций не допускаются.

Кнопка аварийного выключения

Для немедленного выключения всех функций.

Символы

- в отношении содержащихся в данном руководстве по эксплуатации указаний -

Опасность

Означает непосредственно грозящую опасность. Несоблюдение указания может повлечь смерть или самые тяжкие травмы.

Предупреждение

Означает возможно потенциально опасную ситуацию. Несоблюдение указания может вызвать легкие

травмы или повредить материальные ценности.

Указание

Означает советы по применению и важную информацию.

Назначение

Прибор предназначен для влажной уборки напольных ковровых покрытий.

- С помощью прибора возможны различные способы мойки:
 - Промежуточная чистка: нанесение щетками чистящего раствора, который после высыхания засасывается вместе с прилипшей к нему грязью.
 - Основная чистка: Одновременное нанесение, чистка щеткой и всасывание чистящего раствора.
- Прибор может передвигаться самостоятельно, тяговый двигатель питается от трех аккумуляторов.
- Аккумуляторы можно заряжать с помощью зарядного устройства, подключив его к розетке с напряжением 230 В.
- В варианте комплектации Vr Pack аккумулятор уже установлен.
- Зарядное устройство для варианта Vr Pack прилагается.

Указание

В соответствии с выполняемой задачей по чистке прибор может быть оснащен различными принадлежностями.

Закажите наш каталог или посетите нашу страницу в Интернете www.kaercher.com.

Использование по назначению

Используйте данный прибор исключительно в соответствии указаниями данного руководства по эксплуатации.

- Прибор может применяться только для очистки напольных ковровых покрытий, не чувствительных к сырости.
- Прибор разрешается оснащать только оригинальными принадлежностями и запасными частями.
- Прибор не пригоден для использования во взрывоопасной среде.
- С помощью прибора не разрешается собирать горючие газы, неразбавленные кислоты или растворители. К ним относятся бензин, растворитель или мазут, которые при завихрении с всасываемым воздухом могут образовывать взрывоопасные смеси. Не использовать ацетон, неразбавленные кислоты и растворители, так как они разрушают

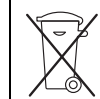
материалы, из которых изготовлен прибор.

- Реактивная металлическая пыль (например, алюминий, магний, цинк) в соединении с сильными щелочными или кислотными моющими средствами создает взрывоопасные газы.
- Использование аппарата допускается на поверхностях с уклоном макс. 2%.

Защита окружающей среды

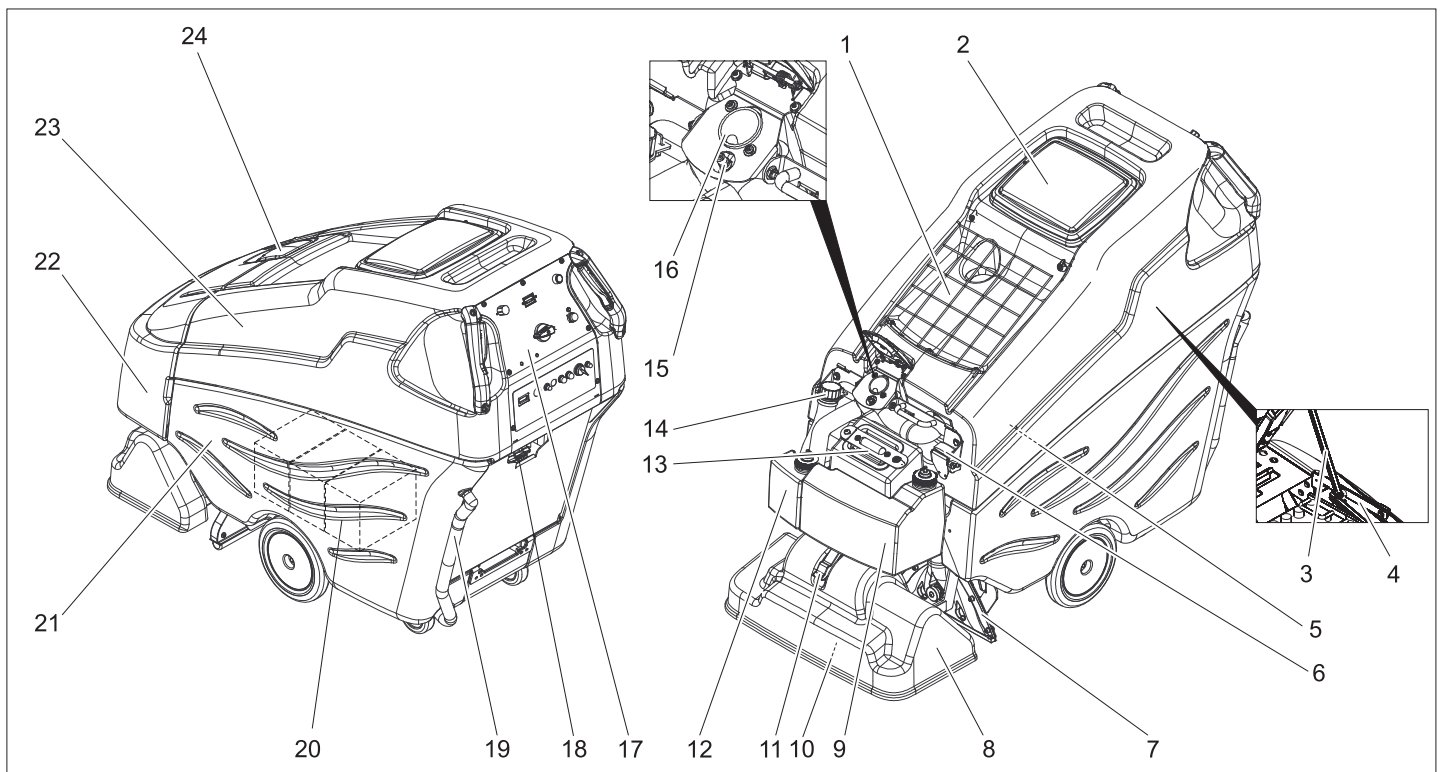


Материал упаковки подлежит вторичной переработке. Просьба не выбрасывать упаковку вместе с домашними отходами, а сдать ее в пункт приема вторичного сырья.



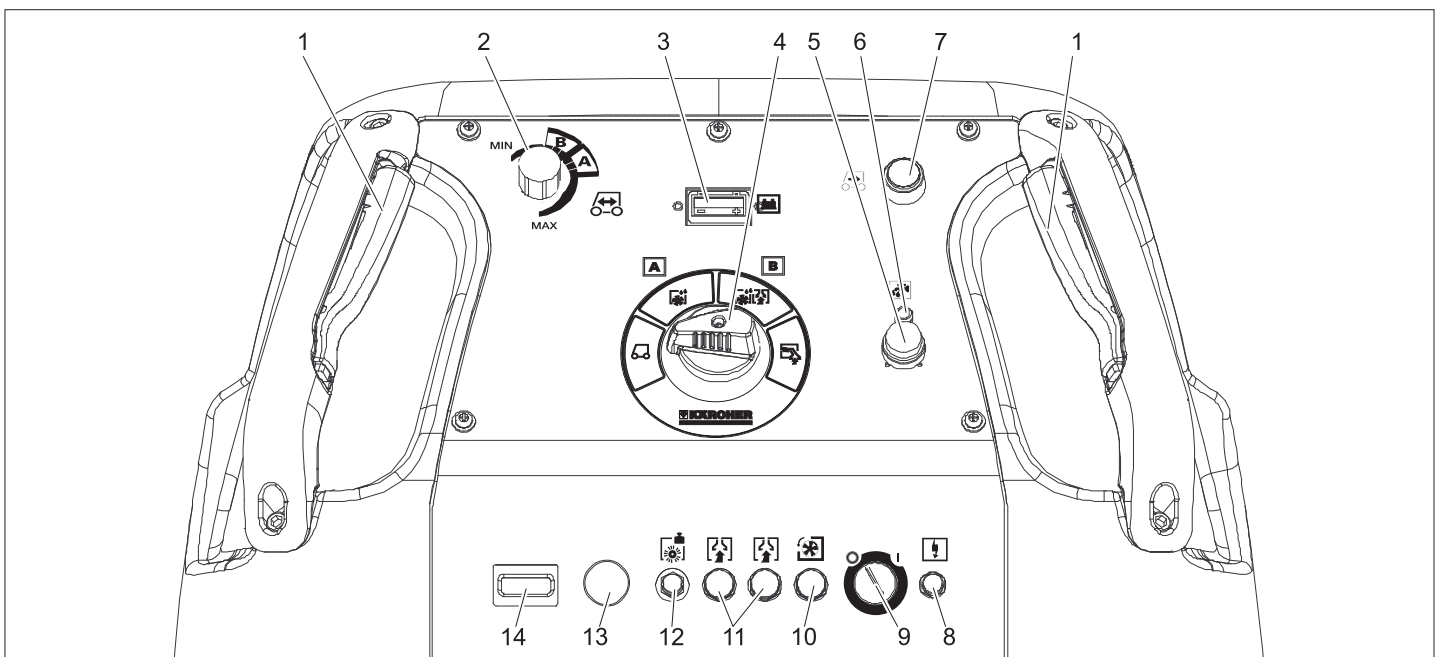
Старые приборы содержат ценные перерабатываемые материалы, подлежащие передаче в пункты приемки вторичного сырья. Аккумуляторы, масло и иные подобные материалы не должны попадать в окружающую среду. Поэтому мы просим вас сдавать или утилизировать старые приборы через соответствующие системы сбора подобных отходов.

Описание элементов управления и рабочих узлов



- | | | |
|--------------------------------------|---|--------------------------------------|
| 1 Подставка | 10 Насадки | 18 Штекер аккумулятора |
| 2 Крышка резервуара грязной воды | 11 Блокировка корпуса моющей головки | 19 Сливной шланг для чистой воды |
| 3 Подпорка резервуара грязной воды | 12 Резервуар для моющего средства В | 20 Аккумулятор |
| 4 Блокировка | 13 Заливной патрубок для чистой воды | 21 Бак чистой воды |
| 5 Сито для свежей воды | 14 Шланг слива грязной воды | 22 Фронтальная обшивка |
| 6 Откачивание воздуха из выключателя | 15 Соединение шланга для моющего средства | 23 Резервуар грязной воды |
| 7 Всасывающая пластинка | 16 Соединение всасывающего шланга | 24 Оборудование крышки инструментами |
| 8 Моющий узел | 17 Пульт управления | |
| 9 Резервуар для моющего средства А | | |

Пульт управления



- | | | |
|---------------------------------------|--|---|
| 1 Скользящая ручка с контроллером | 6 Контрольный индикатор нанесения чистящего раствора | 11 Предохранитель всасывающей турбины |
| 2 Поворотная ручка скорости движения | 7 Кнопка заднего хода | 12 Предохранитель щеточного привода |
| 3 Контрольный индикатор аккумулятора | 8 Система управления предохранителем | 13 кнопка аварийного выключения (разблокируется путем поворота) |
| 4 переключатель выбора программ | 9 Пусковой замок | 14 Счетчик рабочих часов |
| 5 Кнопка нанесения чистящего раствора | 10 Предохранитель привода движения | |

Перед началом работы

Аккумуляторы

При обращении с аккумуляторами следует соблюдать следующие предупредительные указания:

| | |
|--|---|
| | указания на аккумуляторе, в инструкции по пользованию и руководстве по эксплуатации прибора |
| | Носить защиту для глаз |
| | Не допускать детей к электролитам и аккумуляторам. |
| | Опасность взрыва |
| | Запрещается разведение огня, искрение, открытые источники света и курение |
| | Опасность получения химических ожогов |
| | Первая помощь |
| | Предупредительная маркировка |
| | Утилизация |
| | Не выбрасывать аккумулятор в мусорный контейнер |

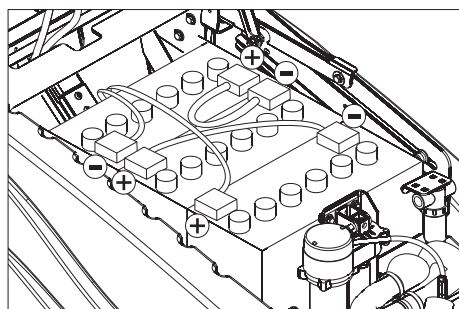
⚠ Опасность

Взрывоопасность Не класть инструменты или подобные предметы на аккумулятор, т.е. конечные полюса и на соединители элементов.
Опасность получения травм. Когда не прикасаться ранами к свинцовым элементам. После работ с аккумулятором необходимо очистить руки.

Установка и подключение аккумуляторов

В варианте комплектации Вр Раск аккумулятор уже установлен.

- ➔ Резервуар грязной воды откинуть вверх, пока блокировка не зафиксирует подпорку.



- ➔ Поставить аккумуляторы в аккумуляторный отсек.

- ➔ Смазать клеммы аккумулятора пластичной смазкой.
- ➔ Соединить полюса прилагаемыми соединительными кабелями.

⚠ Предупреждение

Соблюдать правильную полярность.

- ➔ Зажать подводящий кабель, входящий в комплект поставки, на еще свободных полюсах аккумулятора (+) и (-).
- ➔ Приподнять блокировку подпорки резервуара для чистой воды, опустить резервуар для чистой воды.

⚠ Предупреждение

Перед началом работы прибора зарядить аккумулятор.

Индикация состояния зарядки

На контрольном индикаторе батарейки показывается состояние зарядки батарейки с помощью светящейся полосы.

Следующие сигналы предупреждают о глубокой разрядке батарейки:

- На контрольном индикаторе батарейки мигают индикационные элементы на левой стороне светящейся полосы.
- При нажатии на контроллер звучит предупредительный сигнал.

Для защиты от глубокой разрядки:

- ➔ Выключить всасывающую турбину и привод щеток.
- ➔ В этом случае аппарат следует направить к зарядной станции, избегая при этом подъемов.

Зарядка аккумулятора

⚠ Опасность

Взрывоопасность. Зарядка заливных аккумуляторов допускается только при откинутах вверх резервуаре грязной воды.

⚠ Опасность

Опасность получения травм от удара электрическим током. Контролируйте натяжения кабеля питания и защиту розетки.

Зарядное устройство следует применять только в сухих помещениях с достаточной вентиляцией!

Указание

Время зарядки аккумулятора составляет в среднем прилб. 10-15 часов.

Рекомендуемые для использования зарядные приборы (подходящие к соответствующим применяемым аккумуляторам) управляются электронной системой и заканчивают процесс зарядки автоматически. Все функции устройства в ходе процесса зарядки автоматически прерываются.

- ➔ Резервуар грязной воды откинуть вверх, пока блокировка не зафиксирует подпорку.
- ➔ Снять штекер аккумулятора и соединить его с зарядным кабелем.

- ➔ Подключить зарядное устройство к сети и включить.

Дополнительно к необслуживаемым аккумуляторам (заливным аккумуляторам):

- ➔ За час до окончания процесса зарядки добавить дистиллированной воды, обратить внимание на правильный уровень электролита. Аккумулятор обозначен соответствующим образом.

⚠ Опасность

Опасность получения химических ожогов!

- Доливка воды в разряженный аккумулятор может привести к выливаю электролита.
- При обращении с аккумуляторным электролитом следует носить защитные очки и соблюдать предписания для предотвращения травм и повреждений одежды.
- Брызги электролита, попавшие на кожу или одежду, следует незамедлительно смыть обильным количеством воды.

⚠ Предупреждение

Опасность повреждения!

- Для залива в аккумулятор использовать только дистиллированную или обессоленную воду (стандарт Союза немецких инженеров VDE 0510).
- Не использовать добавки (так называемые "улучшающие средства"), в противном случае теряется право на гарантию.

⚠ Предупреждение

У аппаратов в исполнении Package в случае замены использовать только необслуживаемые аккумуляторы.

Рекомендуемые аккумуляторы

| Производитель № заказа Кдрcher: | Описание |
|---------------------------------|---|
| 6.654-141.0 | 3 x 12 В/105 А, не требует технического обслуживания (гель) |

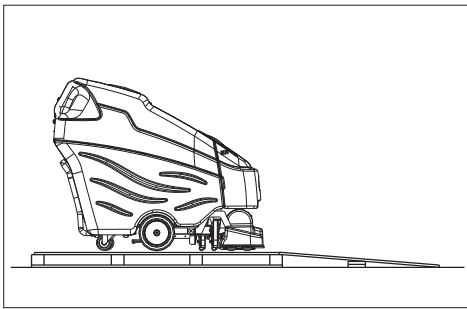
Рекомендуемые зарядные устройства

| № для заказа Кдрcher | Описание |
|----------------------|--|
| 6.654-229.0 | 36 В, для необслуживаемой аккумулятора |

Выгрузка аппарата

⚠ Опасность

Опасность получения травм. Для немедленного выключения всех функций аппарата нажать красный аварийный выключатель.



- Установка и подключение аккумуляторов (см. "Перед началом эксплуатации").
- В качестве рампы положить на поддон длинные боковые доски от упаковки.
- Рампу прибить гвоздями к поддону.
- В качестве опоры для рампы подложить под нее короткие доски.
- Снять деревянные планки перед колесами.
- Удалить с осей крепежные углы.
- Пусковой замок перевести в позицию "1".
- Переключатель выбора программ повернуть в положение "Fahren" (движение).
- Установить поворотную ручку в положение „MIN“.
- Привести в действие контроллер.
- Свезти прибор с рампы.
- Пусковой замок перевести в позицию "0".

Эксплуатация

Указание

Для незамедлительного выключения всех контроллеров прибора нажать аварийный выключатель и повернуть пусковой переключатель с ключом в положение "0".

- Выполнять работы по техническому уходу „Ежедневно перед началом эксплуатации“ (см. главу "Уход и техническое обслуживание").

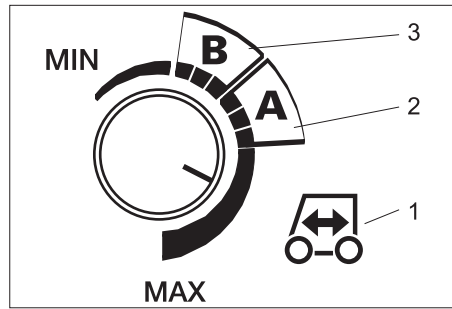
Движение

Указание

Аппарат устроен таким образом, что щеточная головка выступает справа. Это дает возможность работать с обзорностью в местах рядом с краями.

Использование аппарата допускается на поверхностях с уклоном макс. 2%.

- Разблокировать аварийный выключатель, повернув его.
- Вставить ключ в замок-выключатель на пульте управления и повернуть на „1“.
- Сначала установить скорость на ручке скорости движения.



- 1 Движение
- 2 Промежуточная чистка
- 3 Основная чистка

- Переключатель выбора программ повернуть в положение "Fahren" (движение).
- Удерживать прибор за обе скользящие ручки и привести в действие контроллер - прибор движется.
- Для остановки прибора отпустить контроллер.

Передвижение назад

- Дополнительно с контроллером использовать кнопку заднего хода.

Заполнение рабочих жидкостей

- Снять переднюю панель, для этого сначала ее необходимо опрокинуть, а потом приподнять.

Чистая вода

- Открыть крышку резервуара для чистой воды.
- Заполнить свежую воду (максимум 60°C).
- Закрыть крышку резервуара для чистой воды.

Моющее средство

Моющее средство заливается в бак для моющих средств в неразведенном виде. Во время работы прибора моющее средство будет добавляться в чистую воду. Чистящий раствор разбрызгивается по полу с помощью насадки, установленной на моющей головке.

⚠ Предупреждение

Опасность повреждения. Применять только рекомендованные моющие средства. В случае использования других моющих средств эксплуатирующее лицо берет на себя повышенный риск с точки зрения безопасности работы и опасности получения травм. Использовать только моющие средства, не содержащие растворителей, соляную и плавиковую (фтористоводородную) кислоту.

Указание

Не использовать сильно пенящиеся моющие средства.

Рекомендуемые моющие средства:

| Использование | Моющее средство |
|----------------------|-------------------------|
| Промежуточная чистка | RM 768, i capsol |
| Основная чистка | RM 764, press ex жидкий |

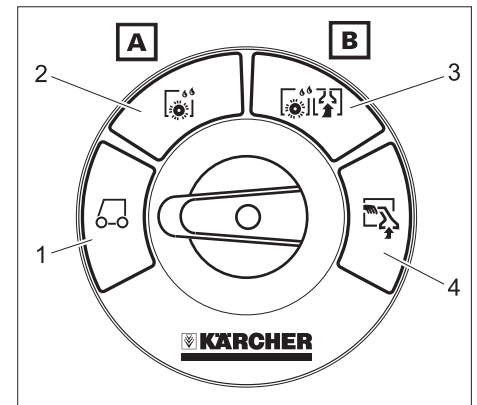
- Установить панель сбоку.
- Наполнить баки для моющих средств "A" и "B" следующим образом:

| | Промежуточная чистка | Основная чистка |
|---|----------------------|-----------------|
| A | Моющее средство | - |
| B | - | Моющее средство |

- Закрутить крышку на баке вместе с всасывающим шлангом и фильтром.
- Пусковой замок перевести в позицию "1".
- Откачать воздух из всасывающего шланга бака для моющих средств: Откачивание воздуха из выключателя для соответствующего бака осуществляется на протяжении 30 секунд.
- Установить на место переднюю панель.

Мойка

- Собирать грубую грязь такую как картонный стаканчики, тарелки, шнуры и подобные предметы.
- Перед уборкой рассыпчатой грязи воспользоваться пылесосом.



- 1 Движение
- 2 Чистящий раствор с бака для чистой воды и бака "A" смывать с помощью воды и щеток.
- 3 Чистящий раствор с бака для чистой воды и бака "B" устранять с помощью воды, щеток и пылесоса.
- 4 Работа с инструментальным оборудованием (например, ручной насадкой).

- Повернуть переключатель выбора программы на требуемую программу. В зависимости от выбранной программы будет опускаться чистящая головка, включаться привод щеток и наноситься моющее средство.
- Установить соответствующую программе мойки скорость движения прибора ("A" или "B") на ручке скорости движения.
- Нанесение чистящего раствора осуществляется путем нажатия кнопки нанесения чистящего раствора.

Указание

Когда активизирована данная функция, горит контрольный индикатор мощного средства.

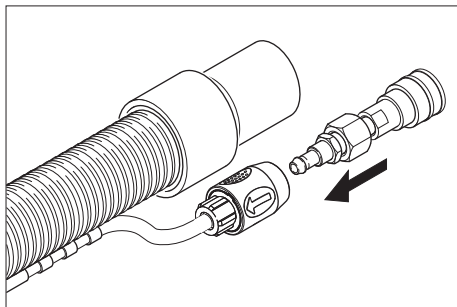
→ Привести в действие контроллер.

Указание

Во время остановки или осуществления заднего хода прибора нанесение чистящего раствора прерывается.

Во время остановок движения привод щеток выключается.

Работа с использованием инструментального оборудования



- Соединить прилагаемый адаптер со шлангом подачи мощного средства вспомогательного инструмента.
- Откинуть крышку, оборудованную инструментами.
- Присоединить к прибору шланг для мощного средства и всасывающий шланг инструментального оборудования с использованием муфт.
- Переключатель выбора программ установить в положение "Работа с инструментальным оборудованием".
- Провести работы по чистке с использованием инструментального оборудования.

Указание

В инструментальное оборудование подается только чистая вода (без мощного средства).

Важно

При вынимании вспомогательного инструмента необходимо удалить адаптер из прибора, поскольку водовыпуск прибора закрывается. Рекомендация: Оставить адаптер в шланге вспомогательного инструмента.

Остановка и парковка

- Выключить нанесение чистящего раствора.
- Проехать немного вперед и всосать оставшееся количество воды.
- Отпустить контроллер.
- Для выкачивания оставшейся воды установить переключатель выбора программ в положение "Работа с использованием инструментального оборудования" - чистящая головка поднимется.

- Переключатель выбора программ повернуть в положение "Fahren" (движение).
- Пусковой переключатель на панели управления повернуть в позицию "0" и вытащить ключ из замка.
- Зарядить аккумулятор.

Слить чистую воду

- Верхний конец сливного шланга чистой воды отсоединить от присоединительного патрубка.
- Сливной шланг поместить в предназначенный для этих целей сборник воды и спустить чистую воду.

Указание

Жидкость подается под сильным напором. Не стоять перед концом шланга.

- Снять переднюю панель, для этого сначала ее необходимо опрокинуть, а потом приподнять.
- Открыть крышку резервуара для чистой воды.
- Промыть резервуар чистой воды чистой водой (максимальная температура 60°C).
- Снова присоединить сливной шланг к присоединительному патрубку.
- После выключения прибора оставить крышку бака чистой воды открытой.

Промывка системы подачи мощного средства

- Снять переднюю панель, для этого сначала ее необходимо опрокинуть, а потом приподнять.
- Отвинтить крышку с всасывающим шлангом и фильтром с бака для мощного средства и опустить бак в чистую воду.
- Откачивание воздуха из выключателя для каждого бака осуществляется на протяжении 30 секунд.

В случае остатков мощного средства в баке:

- Отвинтить от бака для мощного средства прилагаемую крышку для всасывающих шлангов, не открывая ее.

В случае необходимости удаления остатков мощного средства из бака:

- Приподнять бак по направлению вверх от заливного патрубка для чистой воды.
- Каждый раз закрывать бак прилагаемой крышкой, а другой бак опорожнять.
- Промыть оба бака чистой водой.

Слить грязную воду

⚠ Предупреждение

Соблюдать местные предписания по обращению со сточными водами.

- Снять переднюю панель, для этого сначала ее необходимо опрокинуть, а потом приподнять.

- Шланг слива грязной воды вынуть из держателя.
- Отвинтить крышку шланга для слива.
- Сливной шланг поместить в предназначенный для этих целей сборник воды и спустить грязную воду.

Указание

Жидкость подается под сильным напором. Не стоять перед концом шланга.

- Снять крышку бака для грязной воды.
- Промыть бак грязной воды чистой водой (максимальная температура 60°C).
- Установить на место и закрутить крышку шланга для слива.
- Повесить шланг для слива на держатель.
- Установить на место переднюю панель.
- После выключения прибора оставить крышку бака грязной воды открытой.

Уход и техническое обслуживание

⚠ Опасность

Опасность получения травм! Перед проведением любых работ по ремонту или техническому обслуживанию прибора пусковой переключатель поставить в положение "0", а ключ вытащить. Вынуть аккумуляторный штекер.

- Слить из прибора грязную воду и оставшуюся чистую воду и утилизировать.

План технического обслуживания

Ежедневно

⚠ Предупреждение

Опасность повреждения. Не опрыскивать прибор водой и не использовать агрессивные мощные средства.

Перед вводом в эксплуатацию:

- Проверять уровень электролита в заливных аккумуляторах, по необходимости долить дистиллированную воду.
- Проверить правильность установки щеток.
- Проверить, правильно ли закреплены и закрыты сливные шланги.
- Проверить крышки баков для чистой и грязной воды на плотность посадки.
- Проверить состояние шин.
- Проверить распыление форсунок. При необходимости очистить насадки.

По окончании работы:

- Проверить износ щеток, при необходимости заменить.
- Очистить нижнюю сторону чистящей головки.
- Слить грязную воду.

- Промыть бак грязной воды чистой водой.
- Очистить резервуара чистой воды.
- Прочистить фильтр чистой воды.
- Очистить всасывающую планку.
- Очистить прибор снаружи, используя для этого влажную тряпку, пропитанную мягким щелочным раствором.
- Проверить прибор на предмет повреждений.
- Промыть систему подачи моющего средства.
- Не закрывать крышки резервуаров чистой и грязной воды, чтобы они могли просохнуть.
- Зарядить аккумулятор.

Каждые 50 часов работы

- Заменить валики щетки сзади и спереди.
- Почистить верхнюю сторону аккумуляторов.
- Проверить окисление полюсов аккумулятора, при необходимости снять щеткой и смазать электродной смазкой. Проверить прочность крепления соединительных кабелей.
- Проверить плотность электролита в элементах обслуживаемых аккумуляторов.

Каждые 100 рабочих часов

- Очистить внутреннюю часть и корпус аккумуляторов.
- Смазать ведущий мост и управляющие ролики.

Каждые 200 рабочих часов

- Очистить сочленения на подвеске чистящей головки.
- Проверить степень износа угольных щеток и коммутаторов всех двигателей. *

* Проведение сервисных работ осуществляется в сервисном центре.

Ежегодно

- Обеспечить проведение предписанного осмотра сервисной службой.

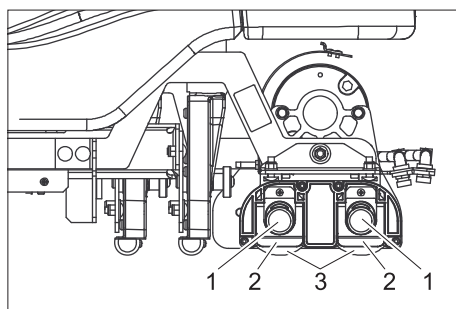
Работы по техническому обслуживанию

Договор о техническом обслуживании

Для надежной работы прибора с соответствующим торговым отделением фирмы Kärcher можно заключить договор о техническом обслуживании.

Замена щеточных валиков

- Пусковой переключатель установить в положение "0" при поднятой чистящей головке.
- Открыть замок корпуса моющей головки.
- Снять корпус.



- 1 Подшипник
 - 2 Стопорная шайба
 - 3 Щеточный вал
- Отогнуть наружу стопорную шайбу и вынуть подшипник.
 - Снять и вынуть щеточный валик из захватного устройства.
 - Снять подшипник со щетки.
 - Насадить подшипник на новый валик щетки.
 - Надеть щеточный валик на захватное устройство и закручивать до тех пор, пока ведущий палец захватного устройства не зафиксорируется в отверстии на щетке.
 - Установить подшипник в прибор и закручивать до тех пор, пока он не зафиксорируется с помощью стопорной шайбы.
 - Повторить операцию для второго щеточного валика.

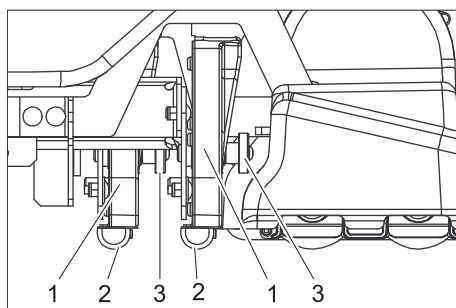
Очистка насадок

- Открыть замок корпуса моющей головки.
- Снять корпус.
- Вывинтить насадки, поворачивая их против часовой стрелки.
- Продуть насадки против направления потока.

⚠ Предупреждение

Опасность повреждения. Не использовать острые предметы для очистки насадок.

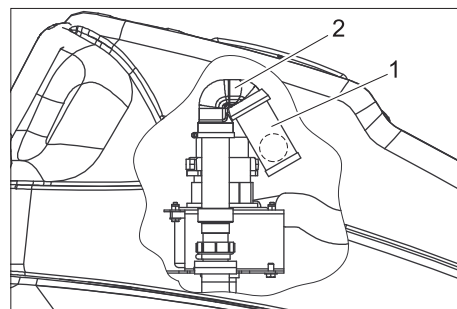
Очистка всасывающей планки



- 1 Всасывающая пластинка
 - 2 Ползун
 - 3 Винты с накатанными головками
- Пусковой переключатель установить в положение "0" при поднятой чистящей головке.
 - Выкрутить винт с накатанной головкой.
 - Снять всасывающую планку.
 - Снять всасывающий шланг с всасывающей балки.

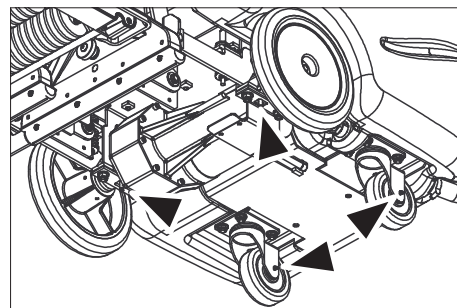
- Промыть всасывающие планки водой, направив поток сверху.
- Засорения в щели ползуна можно удалить с помощью шпателя. В случае необходимости ползуны можно отвинтить для очистки всасывающих планок.
- Повторить процедуру очистки для второй всасывающей планки.
- Обе всасывающие планки установить на прибор в обратной последовательности.

Очистка поплавка



- 1 Сетчатый фильтр с головкой поплавка
 - 2 Труба
- Сетчатый фильтр очистить и промыть снаружи.
 - Проверить подвижность головки поплавка.
- При сильном загрязнении:**
- Удерживая трубу, вынуть из нее сетчатый фильтр.
 - Очистить сетчатый фильтр и головку поплавка.
 - Удерживая трубу, установить в нее сетчатый фильтр.

Смазка ведущего моста и управляющих роликов



- Смазать смазочный ниппель с помощью смазочного шприца.

Защита от замерзания

- При опасности заморозков:
- слить воду из резервуаров для чистой и грязной воды,
 - поставить прибор на хранение в незамерзающем помещении.

Транспортировка

⚠ Опасность

Опасность получения травм! Для погрузки/выгрузки прибор может передвигаться только на склонах до

2%. Передвигаться следует на медленной скорости.

⚠ Предупреждение

Опасность нанесения повреждения системе управления. Прибор можно передвигать только при отключенном приводном двигателе. Скорость перемещения прибора не должна превышать 8 км/ч.

➔ При осуществлении погрузки с использованием ramпы необходимо снять всасывающие планки и поднять чистящую головку.

➔ При перевозке на транспортном средстве прибор следует защитить от соскальзывания, закрепив его натяжными ремнями/тросами.

➔ Зафиксировать аппарат, подложив под его колеса клинья.

Неполадки

⚠ Опасность

Опасность получения травм! Перед проведением любых работ по ремонту или техническому обслуживанию

прибора пусковой переключатель поставить в положение "0", а ключ вытащить. Вынуть аккумуляторный штекер.

➔ Слить из прибора грязную воду и оставшуюся чистую воду и утилизировать.

При неисправностях, которые невозможно устранить с помощью данной таблицы, следует обратиться в службу сервисного обслуживания.

| Неполадка | Способ устранения | Кем проводится |
|---|---|----------------|
| Прибор не запускается | Подключить штекер аккумулятора к прибору. | Оператор |
| | Разблокировать аварийный выключатель, повернув его. | Оператор |
| | Емкость аккумулятора снижается, аккумулятор зарядить. | Оператор |
| | Проверить правильность положения аккумуляторного кабеля. | Оператор |
| | Проверить аккумуляторный кабель на предмет коррозии, при необходимости почистить. | Оператор |
| Прибор не движется или движется слишком медленно | Предохранитель привода движения привести в исходное положение | Оператор |
| | Емкость аккумулятора снижается, аккумулятор зарядить. | Оператор |
| | Прибор остается включенным, пока нажат контроллер движения. Отпустить контроллер. | Оператор |
| | Система управления перегрелась, выключить прибор и дать ему остыть. | Оператор |
| Недостаточная мощность всасывания | Опорожнить резервуар грязной воды. | Оператор |
| | Проверить на герметичность уплотнения между баком грязной воды и крышкой, при необходимости заменить. | Оператор |
| | Проверить всасывающий шланг на засор, при необходимости произвести чистку. | Оператор |
| | Проверить соединение между всасывающим шлангом и всасывающей пластиной, всасывающим шлангом и прибором. | Оператор |
| | Проверить герметичность всасывающего шланга, при необходимости заменить. | Оператор |
| | Проверить, закрыта ли крышка на сливном шланге для грязной воды. | Оператор |
| | Очистить поплавков в резервуара грязной воды. | Оператор |
| | Предохранитель всасывающей турбины привести в исходное положение. | Оператор |
| Неудовлетворительный результат мойки | Проверить износ щеток, при необходимости заменить. | Оператор |
| | Проверить щетки на предмет загрязнений, почистить. | Оператор |
| | Емкость аккумулятора снижается, аккумулятор зарядить. | Оператор |
| Боковые щетки вращаются только медленно или вообще не вращаются | Предохранитель щеточного привода привести в исходное положение. | Оператор |
| | Проверить, не заблокированы ли щетки посторонними предметами, при необходимости удалить посторонние предметы. | Оператор |
| | Емкость аккумулятора снижается, аккумулятор зарядить. | Оператор |
| Никакой или слишком малая дозировка моющего средства | Проверить уровень моющего средства в резервуаре чистой воды, при необходимости наполнить резервуар. | Оператор |
| | Включить кнопку нанесения чистящего раствора, должен гореть контрольный индикатор. | Оператор |
| | Проверить насадки на предмет загрязнения, при необходимости произвести очистку. | Оператор |
| | Проверить фильтр чистой воды, при необходимости очистить. | Оператор |
| Не добавлять чистящее средство | Долить бак для моющего средства. | Оператор |
| | Откачивание воздуха из выключателя для соответствующего бака осуществляется на протяжении 30 секунд. | Оператор |
| | Промыть водой систему подачи моющего средства. | Оператор |
| Чистящая головка не поднимается/опускается | Предохранитель системы управления вернуть в исходное положение. | Оператор |

Технические данные

| | | |
|---|-------------------|---------|
| Параметры | | |
| Номинальное напряжение | В | 36 |
| Емкость аккумулятора (вариант Pack) | а/ч (5ч) | 105 |
| Средняя потребляемая мощность | Вт | 1926 |
| Мощность приводного двигателя (номинальная мощность) | Вт | 375 |
| Мощность всасывающего двигателя | Вт | 2 x 560 |
| Мощность двигателя щеток | Вт | 375 |
| Уборка | | |
| Всасывающая мощность, объем воздуха | л/с | 29 |
| Всасывающая мощность, нижнее давление | кПа | 17 |
| Чистящие щетки | | |
| Рабочая ширина | мм | 500 |
| Диаметр щетки | мм | 85 |
| Число оборотов щетки | 1/мин | 1084 |
| Система разбрызгивания | | |
| Давление | МПа | 0,69 |
| Нанесение чистящего раствора (положение А) | л/мин | 0,9 |
| Нанесение чистящего раствора (положение В) | л/мин | 4 |
| Соотношение компонентов смеси вода/моющее средство А. | | 16:1 |
| Соотношение компонентов смеси вода/моющее средство В. | | 64:1 |
| Размеры и массы | | |
| Скорость движения (макс.) | км/ч | 4,6 |
| Скорость движения (положение А) | км/ч | 2 |
| Скорость движения (положение В) | км/ч | 1 |
| Способность подъема в гору (макс.) | % | 10 |
| Теоретическая производительность (положение А) | м ² /ч | 920 |
| Теоретическая производительность (положение В) | м ² /ч | 460 |
| Объем резервуара чистой/грязной воды | л | 74/66 |
| Объем бака для моющего средства А | л | 4,6 |
| Объем бака для моющего средства В | л | 1,25 |
| макс. температура воды | °С | 60 |
| Вес (без/с аккумулятором) | кг | 295/172 |
| Нагрузка на поверхность | кПа | 3500 |
| Длина | мм | 1400 |
| Ширина | мм | 700 |
| высота | мм | 1100 |
| Уровень шума | | |
| Уровень шума (EN 60704-1) | дБ(А) | 69,5 |
| Вибрация прибора | | |
| Общее значение колебаний (ISO 5349) | м/сl | 0,3 |

Запасные части

- Разрешается использовать только те принадлежности и запасные части, использование которых было одобрено изготовителем. Использование оригинальных принадлежностей и запчастей гарантирует Вам надежную и бесперебойную работу прибора.
- Выбор наиболее часто необходимых запчастей вы найдете в конце инструкции по эксплуатации.
- Дальнейшую информацию о запчастях вы найдете на сайте www.kaercher.com в разделе Service.

Гарантия

В каждой стране действуют соответственно гарантийные условия, изданные уполномоченной организацией сбыта нашей продукции в данной стране. Возможные неисправности прибора в течение гарантийного срока мы устраняем бесплатно, если причина заключается в дефектах материалов или ошибках при изготовлении. В случае возникновения претензий в течение гарантийного срока просьба обращаться, имея при себе чек о покупке, в торговую организацию, продавшую вам прибор или в ближайшую уполномоченную службу сервисного обслуживания.

Заявление о соответствии требованиям СЕ

Настоящим мы заявляем, что нижеуказанный прибор по своей концепции и конструкции, а также в осуществленном и допущенном нами к продаже исполнении отвечает соответствующим основным требованиям по безопасности и здоровью согласно директивам ЕС. При внесении изменений, не согласованных с нами, данное заявление теряет свою силу.

Продукт очиститель пола
Тип: 1.008-xxx

Основные директивы ЕС

98/37/ЕС
2006/95/ЕС
2004/108/ЕС

Примененные гармонизированные нормы

EN 55014–1: 2006
EN 55014–2: 1997 + A1: 2001
EN 50336: 2003 + A1: 2006

Нижеподписавшиеся лица действуют по поручению и по доверенности руководства предприятия.


H. Jenner
CEO


S. Reiser
Head of Approbation

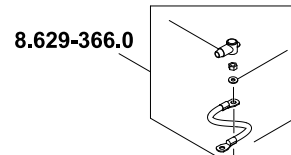
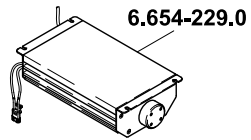
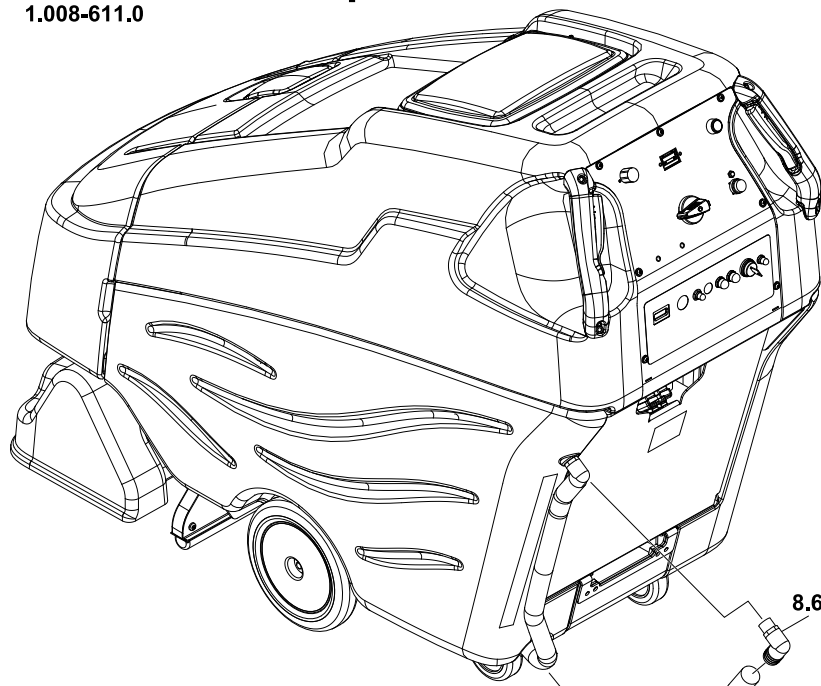
Alfred Kaercher GmbH & Co. KG
Alfred Kaercher-Str. 28 - 40
D - 71364 Winnenden
Тел.: +49 7195 14-0
Факс: +49 7195 14-2212

BRC 50/70 W Bp

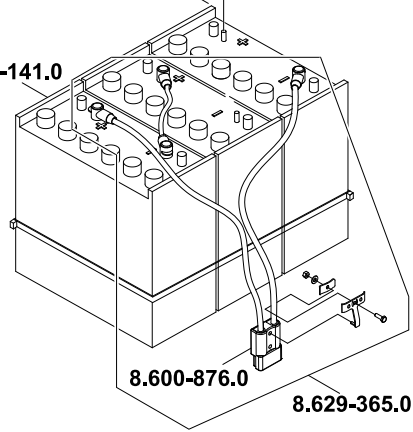
1.008-610.0

BRC 50/70 W Bp Pack

1.008-611.0



6.654-141.0



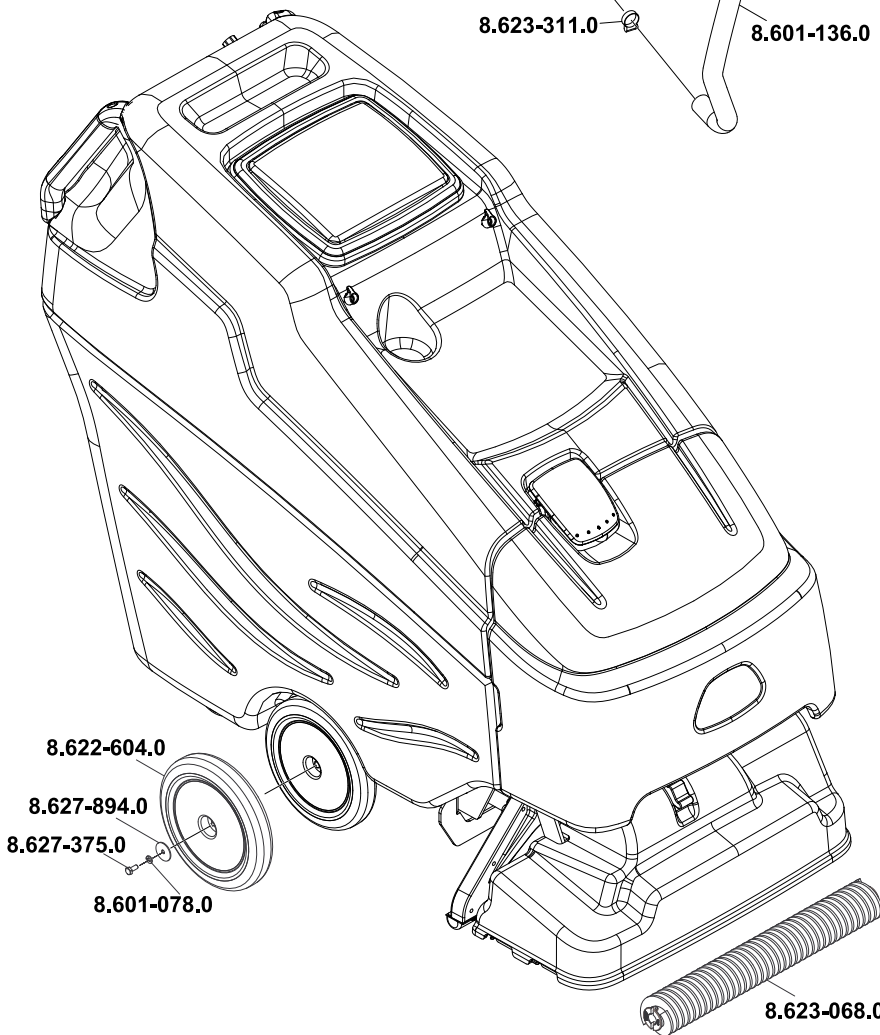
8.600-876.0

8.629-365.0

8.619-798.0

8.623-311.0

8.601-136.0



8.622-604.0

8.627-894.0

8.627-375.0

8.601-078.0

8.623-068.0