

Deutsch	3
English	11
Français	19
Italiano	27
Nederlands	35
Español	43
Português	51
Dansk	59
Norsk	67
Svenska	75
Suomi	83
Ελληνικά	91
Türkçe	99
Русский	107
Magyar	115
Čeština	123
Slovenščina	131
Polski	139
Românește	147
Slovenčina	155
Hrvatski	163
Srpski	171
Български	179
Eesti	187
Latviešu	195
Lietuviškai	203
Українська	211

**Register and win!**  
[www.kärcher.com!](http://www.kärcher.com!)





Перед первым применением вашего прибора прочитайте эту инструкцию по эксплуатации и действуйте соответственно. Сохраните эту инструкцию по эксплуатации для дальнейшего пользования или для следующего владельца.

## Оглавление

Указания по технике безопасности	107
Назначение	107
Использование по назначению	107
Защита окружающей среды	108
Описание элементов управления и рабочих узлов	109
Монтаж	110
Перед началом работы	110
Эксплуатация	111
Уход и техническое обслуживание	112
Неполадки	112
Принадлежности	113
Технические данные	113
Заявление о соответствии требованиям CE	114
Гарантия	114
Запасные части	114

## Указания по технике безопасности

Перед первым использованием прибора прочитайте и соблюдайте данное Руководство по эксплуатации и прилагаемую брошюру по технике безопасности при работе с дисковыми мощными приборами № 5.956-659 и действуйте соответственно.

### Защитные устройства

Защитные приспособления предназначены для защиты оператора. Их отключение, а также работа в обход их функций не допускаются.

## Разблокировка

Предотвращает случайное включение прибора.

### Степень опасности

#### **⚠ Опасность**

*Для непосредственно грозящей опасности, которая приводит к тяжелым увечьям или к смерти.*

#### **⚠ Предупреждение**

*Для возможной потенциально опасной ситуации, которая может привести к тяжелым увечьям или к смерти.*

#### **Внимание!**

*Для возможной потенциально опасной ситуации, которая может привести к легким травмам или повлечь материальный ущерб.*

## Назначение

Прибор предназначен для полировки ровных полов.

Образующаяся во время полирования пыль собирается в сменном фильтровальном пакете.

- Рабочая ширина 500 мм позволяет обеспечить эффективное применение.
- Питание от сети обеспечивает высокую производительность без ограничения времени работы.



## Использование по назначению

Используйте данный прибор исключительно в соответствии указаниями данного руководства по эксплуатации.

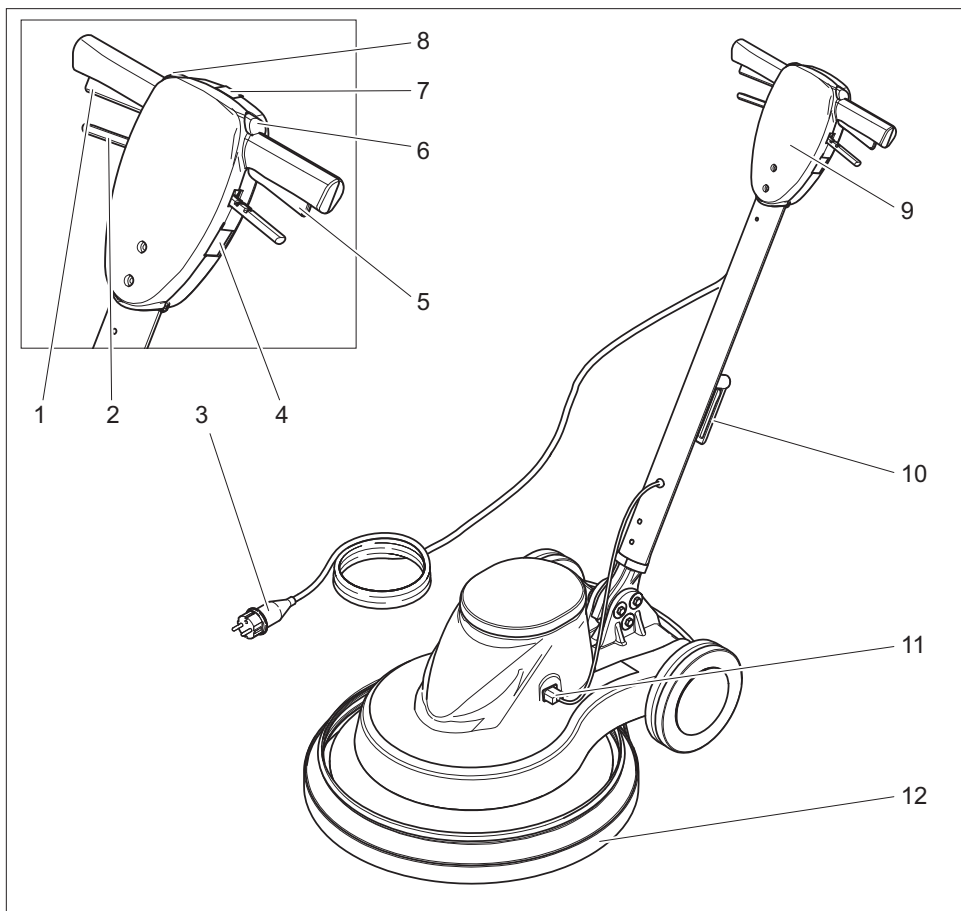
- Прибор может применяться только полировки гладких полов.
- Прибор разрешается оснащать только оригинальными принадлежностями и запасными частями.

- Прибор не пригоден для использования во взрывоопасной среде.
- Этот аппарат предназначен только для сухого применения, запрещается его использование или хранение под открытым небом или в условиях влаги.

## Защита окружающей среды

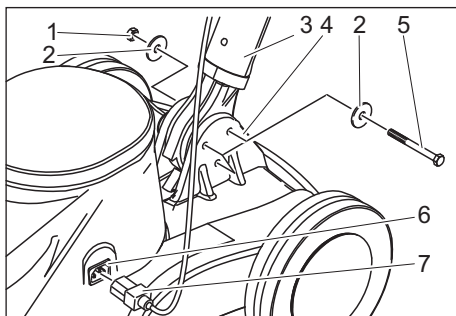
	<p>Материал упаковки подлежит вторичной переработке. Просьба не выбрасывать упаковку вместе с домашними отходами, а сдать ее в пункт приема вторичного сырья.</p>
	<p>Старые приборы содержат ценные перерабатываемые материалы, подлежащие передаче в пункты приемки вторичного сырья. Аккумуляторы, масло и иные подобные материалы не должны попадать в окружающую среду. Поэтому мы просим вас сдавать или утилизировать старые приборы через соответствующие системы сбора подобных отходов.</p>

## Описание элементов управления и рабочих узлов



- |   |  |
|---|--|
| 1 Переключатель справа                        | 11 Штекерное соединение провода управления |
| 2 Рычаг регулировки наклона                   | 12 Брызговик низкого давления              |
| 3 Сетевой шнур со штепсельной вилкой          |  |
| 4 Розетка для дополнительного оборудования    |  |
| 5 Переключатель слева                         |  |
| 6 Разблокировка слева                         |  |
| 7 Контрольный индикатор „Включено напряжение“ |  |
| 8 Разблокировка справа                        |  |
| 9 Ручка                                       |  |
| 10 Крючки для кабеля, вращающиеся             |  |

## Монтаж



- 1 Гайка
- 2 Винт
- 3 Ручка
- 4 Нижняя часть прибора
- 5 винт с шестигранной головкой
- 6 Втулка линии управления
- 7 Штекер линии управления

- Распаковать прибор.
- Удалить кабельный соединитель с нижнего конца ручки.

### Указание

Следить за тем, чтобы шестерня не выпадала из отверстия.

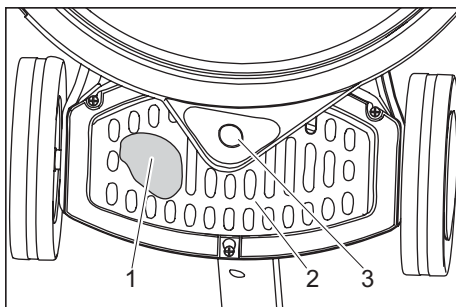
- Установить ручку вертикально и закрепить ее позади с помощью крючков в нижней части прибора.
- Вставить нижний конец ручки между двумя накладками в нижней части прибора.
- Выровнять отверстия.
- Соединить ручку и нижнюю часть прибора с помощью 3 прилагаемых винтов, 6 дисков и 3 гаек, как показано на рисунке выше.
- Крепко затянуть винты при помощи прилагаемых гаечных ключей с открытыми зевами.
- Вставить штекер линии управления во втулку линии управления.

- Опрокинуть аппарат назад и

## Перед началом работы

### Вставить фильтровальный пакет

- Вытащите штепсельную вилку из розетки.
- Потянуть рычаг регулировки наклона и установить ручку в вертикальное положение.
- Опрокинуть аппарат назад и поставить на ручку.



- 1 Мешок фильтра
- 2 Крышка
- 3 Соединительные штуцеры брызговика низкого давления

- Передвинуть крышку вверх/вниз и снять ее.
- Установить фильтровальный пакет в прибор и надеть его на присоединительный штуцер брызговика низкого давления.
- Установить кожух.

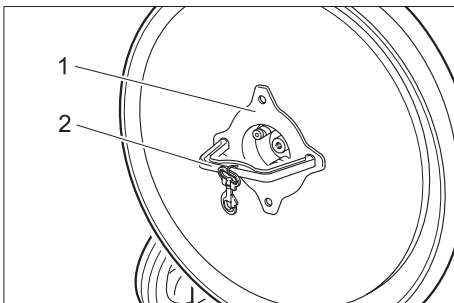
### Установка накладки

#### ⚠ Внимание!

*Опасность повреждения!*

*Не хранить аппарат с установленной накладкой. Накладку снимать после каждого использования.*

- Вытащите штепсельную вилку из розетки.
- Потянуть рычаг регулировки наклона и установить ручку в вертикальное положение.  
поставить на ручку.



- 1 Гайка  
2 Инструмент

- Отвернуть гайку по направлению часовой стрелки с помощью прилагающегося инструмента.
- Снять подкладочную шайбу.
- Установить накладку по середине тарелки и прижать.
- Установить подкладочную шайбу.
- Закрутить гайку против часовой стрелки и затянуть прилагаемым инструментом.
- Удалить инструмент.
- Опрокинуть аппарат вперед.

## Эксплуатация

### ⚠ Опасность

*Опасность получения травм от вращающейся накладки. Не ставить ноги и руки вблизи вращающейся накладки.*

### Установить ручку

- Потянуть рычаг регулировки наклона.
- Повернуть ручку в удобную позицию.
- Отпустить рычаг регулировки наклона.

### Транспортировка

- Жестко установить ручку в вертикальном положении.
- Наклонить аппарат назад и переехать к месту применения.

## Включение прибора

### ⚠ Предупреждение

*Опасность повреждения покрытия пола. Запрещается работа прибора, стоящего на месте.*

*Не пользоваться аппаратом, если не установлена накладка.*

- Откинуть крючки для кабеля вверх и полностью вытащить кабель из прибора.
- Вставьте штепсельную вилку электропитания в электророзетку. Контрольная лампочка сети начинает светиться.
- Установить ручку на рабочую высоту.

### Указание

Не включайте прибор, если ручка находится в вертикальном положении.

- Держать ручку двумя руками.
- Нажать разблокировку слева или справа и зафиксировать прибор.
- Нажать переключатель на той же стороне - аппарат запускается.
- Отпустить разблокировку.
- Передвигать аппарат вперед и назад по очищаемой поверхности.
- Для прерывания работы отпустить выключатель.

## Окончание работы

- Отпустить выключатель.
- Вытащите штепсельную вилку из розетки.
- Потянуть рычаг регулировки наклона и установить ручку в вертикальное положение.
- Откинуть крючки для кабеля вниз и намотать кабель между ручкой и крючками.
- Опрокинуть аппарат назад и поставить на ручку.
- Снять накладку.
- Опрокинуть аппарат вперед.
- Протереть корпус аппарата влажной тряпкой.
- Хранить прибор в сухом помещении.

## Уход и техническое обслуживание

### **⚠ Опасность**

*Опасность травмирования. Перед проведением любых работ по уходу и техническому обслуживанию прибора шнур питания необходимо вынимать из розетки.*

- Проверить кабель питания на повреждения. Заменить дефективный кабель.
- Проверить уровень заполнения фильтровального пакета, при необходимости, заменить.

## Договор о техническом обслуживании

Для надежной работы прибора с соответствующим торговым отделением фирмы Kdgsheg можно заключить договор о техническом обслуживании.

## Неполадки

### **⚠ Опасность**

*Опасность травмирования. Перед проведением любых работ по уходу и техническому обслуживанию прибора шнур питания необходимо вынимать из розетки.*

При неисправностях, которые невозможно устранить с помощью данной таблицы, следует обратиться в службу сервисного обслуживания.

Неполадка	Способ устранения
Прибор не запускается, контрольная лампочка сети не светится	Проверить предохранитель в здании, сетевой кабель, сетевой штекер и розетку. Если предохранитель в здании последовательно срабатывает несколько раз, следует обратиться в сервисную службу.
Прибор не запускается, контрольная лампочка сети светится	Корректно завершить разблокировку, см. раздел "Включение прибора".
	Установить ручку в рабочее положение. При ручке, установленной в вертикальном положении, прибор не может быть запущен.
Прибор сильно вибрирует	Проверить правильность штекерного соединения линии управления.
	Проверить крепление накладки
	Очистить накладку Замена накладки
Накладка не вращается	Проверить, не заблокирована ли накладка посторонними предметами, при необходимости удалить инородные предметы.

## Принадлежности

Обозначение	№ детали
Накладка, мягкая, натуральная	6.371-146.0
Накладка, мягкая бежевая	6.369-468.0
Накладка, среднемягкая красная	6.369-079.0
Распылительный баллон насоса, 1 литр	6.394-409.0
Устройство предварительного разбрызгивания	6.670-020.0

## Моющее средство

Обозначение	№ детали
Spray Cleaner RM 748, 10 литров	6.295-162.0

## Технические данные

Параметры		
Напряжение сети	В/Гц	230/50
Потребляемая мощность мотора	Вт	1100
Накладка		
Рабочая ширина	мм	500
Диаметр	мм	500
Число оборотов	1/мин	1500
Прижимное давление	Н/см <sup>2</sup>	0,04
Размеры и массы		
Теоретическая производительность	м <sup>2</sup> /ч	900
Объем пылесборного мешка	л	1
Вес	кг	34,5
Размеры (Д x Ш x В)	мм	760x560x1260
Уровень шума		
Уровень шума (EN 60704-1)	дБ(А)	56
Вибрация прибора		
Общее значение колебаний (ISO 5349)	м/с <sup>2</sup>	0,35



## Заявление о соответствии требованиям СЕ

Настоящим мы заявляем, что нижеуказанный прибор по своей концепции и конструкции, а также в осуществленном и допущенном нами к продаже исполнении отвечает соответствующим основным требованиям по безопасности и здоровью согласно директивам ЕС. При внесении изменений, не согласованных с нами, данное заявление теряет свою силу.

**Продукт** очиститель пола  
**Тип:** 1.291-xxx

**Основные директивы ЕС**

2006/95/EC

2004/108/EC

**Примененные гармонизированные нормы**

EN 55014-1: 2006

EN 55014-2: 1997 + A1: 2001

EN 60335-1

EN 60335-2-72

EN 61000-3-2: 2000 + A2: 2005

EN 61000-3-3: 1995 + A1: 2001 + A2: 2005

**Примененные**

**внутригосударственные нормы**

-

Нижеподписавшиеся лица действуют по поручению и по доверенности руководства предприятия.



H. Jenner  
CEO



S. Reiser  
Head of Approbation

Alfred Kaercher GmbH & Co. KG

Alfred Kaercher-Str. 28 - 40

D - 71364 Winnenden

Тел.: +49 7195 14-0

Факс: +49 7195 14-2212

## Гарантия

В каждой стране действуют соответственно гарантийные условия, изданные уполномоченной организацией сбыта нашей продукции в данной стране. Возможные неисправности прибора в течение гарантийного срока мы устраняем бесплатно, если причина заключается в дефектах материалов или ошибках при изготовлении. В случае возникновения претензий в течение гарантийного срока просьба обращаться, имея при себе чек о покупке, в торговую организацию, продавшую вам прибор или в ближайшую уполномоченную службу сервисного обслуживания.

## Запасные части

- Разрешается использовать только те принадлежности и запасные части, использование которых было одобрено изготовителем. Использование оригинальных принадлежностей и запчастей гарантирует Вам надежную и бесперебойную работу прибора.
- Выбор наиболее часто необходимых запчастей вы найдете в конце инструкции по эксплуатации.
- Дальнейшую информацию о запчастях вы найдете на сайте [www.kaercher.com](http://www.kaercher.com) в разделе Service.

# BDP 50/1500 C

1.291-140.0 BDP 50/1500 C

