

# BDP 55/1900 W Bp

## BDP 55/1900 W Bp Pack



Deutsch	3
English	16
Français	29
Italiano	43
Nederlands	57
Español	70
Português	84
Dansk	97
Norsk	110
Svenska	123
Suomi	136
Ελληνικά	149
Türkçe	163
Русский	176
Magyar	190
Česky	203
Polski	216
Românește	229



## Уважаемый покупатель!



Перед использованием прибора в первый раз необходимо ознакомиться

с настоящим руководством по эксплуатации и выполнять указания, содержащиеся в нем. Сохраните эту инструкцию по эксплуатации для дальнейшего пользования или для последующего пользователя.

## Указания по технике безопасности

Перед первым использованием прибора прочитайте и соблюдайте данное Руководство по эксплуатации и прилагаемую брошюру по технике безопасности при работе с щеточными моющими приборами и моющими приборами-распылителями № 5.956-251 и затем действуйте.

Использование аппарата допускается на поверхностях с уклоном макс. 2%.

При работах в местах с подъемом/уклоном между 2-10 % для повышения вашей безопасности необходимо дополнительно установить (ABS) дополнительный тормоз 2.640-376.

**Аппарат разрешено использовать только когда капот и все крышки закрыты.**

**Во время эксплуатации замк-выключатель с ключом не должен устанавливаться в положение „О“. В случае опасности нажать на кнопку аварийного выключения.**

## Защитные устройства

Защитные приспособления предназначены для защиты оператора. Их отключение, а также работа в обход их функций не допускаются.

### Not-Aus-Taster

Для немедленного выключения всех функций.

## Символы

- в отношении содержащихся в данном руководстве по эксплуатации указаний -

### Опасность

*Означает непосредственно грозящую опасность. Несоблюдение указания может повлечь смерть или самые тяжкие травмы.*

### Предупреждение

*Означает возможно потенциально опасную ситуацию. Несоблюдение указания может вызвать легкие травмы или повредить материальные ценности.*

### Указание

*Означает советы по применению и важную информацию.*

## Символы на аппарате



*Опасность получения травмы от заземления. Бак при опрокидывании вниз держать только в этом участке.*

## Назначение

Прибор предназначен для полировки ровных полов. Появившуюся пыль можно всосать, где она связывается водой.



- Рабочая ширина 550 мм дает возможность эффективного применения при продолжительной эксплуатации.
- Прибор может передвигаться самостоятельно, тяговый двигатель питается от четырех аккумуляторов.
- Аккумуляторы можно заряжать с помощью зарядного устройства, подключив его к розетке с напряжением 230 В.
- При аппарате BDP 55/1900 W Bp Pack зарядное устройство уже встроено.

## Использование по назначению

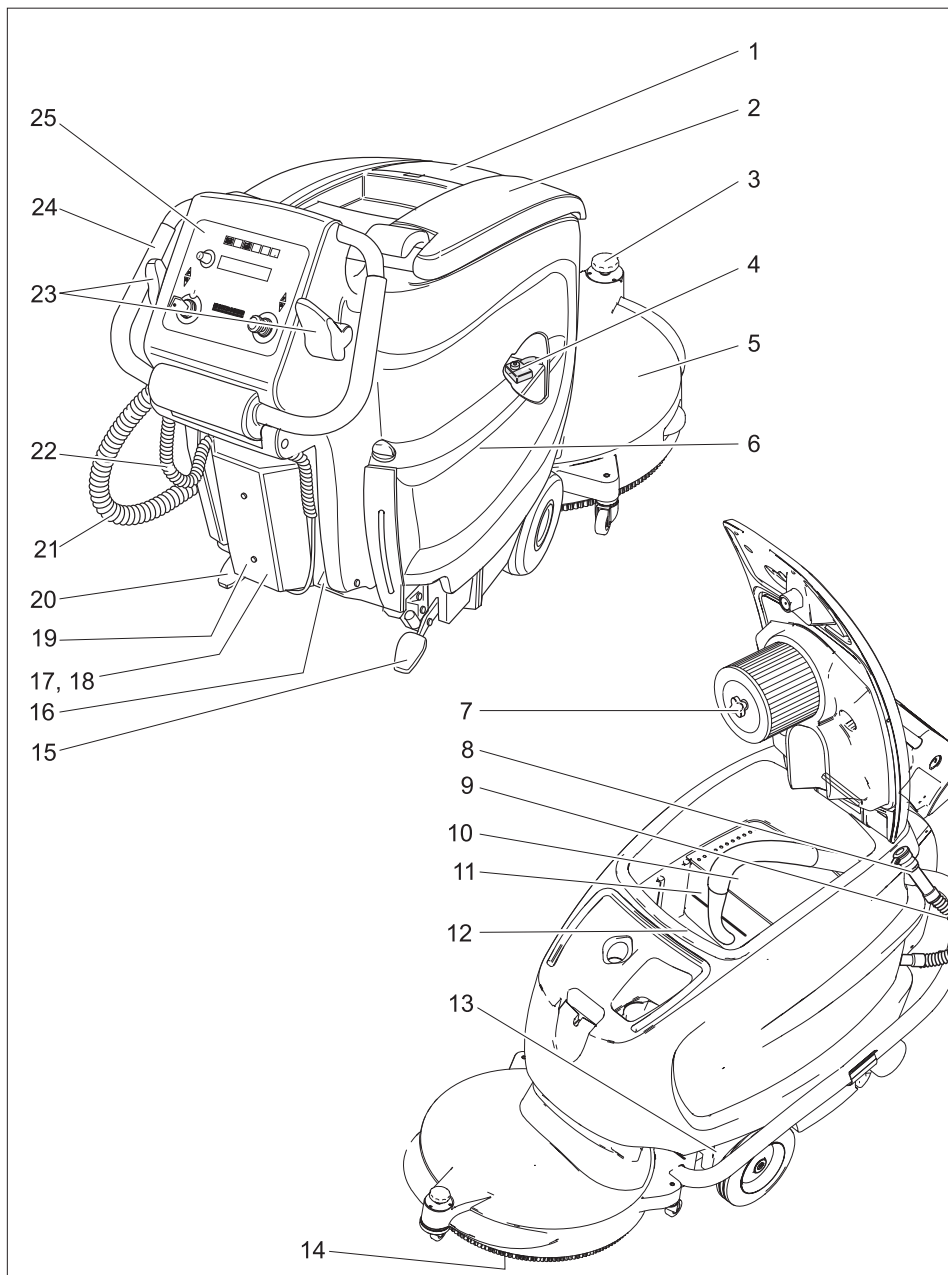
Используйте данный прибор исключительно в соответствии указаниями данного руководства по эксплуатации.

- Прибор может применяться только полировки гладких полов.
- Прибор разрешается оснащать только оригинальными принадлежностями и запасными частями.
- Прибор не пригоден для использования во взрывоопасной среде.
- С помощью прибора не разрешается собирать горючие газы, неразбавленные кислоты или растворители.  
К ним относятся бензин, растворитель или мазут, которые при завихрении с всасываемым воздухом могут образовывать взрывоопасные смеси. Не использовать ацетон, неразбавленные кислоты и растворители, так как они разрушают материалы, из которых изготовлен прибор.
- Использование аппарата допускается на поверхностях с уклоном макс. 2%. При работах в местах с подъемом/ уклоном между 2-10 % для повышения вашей безопасности необходимо дополнительно установить (ABS) дополнительный тормоз 2.640-376.

## Охрана окружающей среды, утилизация

	<p>Материал упаковки подлежит вторичной переработке. Просьба не выбрасывать упаковку вместе с домашними отходами, а сдать ее в пункт приема вторичного сырья.</p>
	<p>Старые приборы содержат ценные перерабатываемые материалы, подлежащие передаче в пункты приемки вторичного сырья. Аккумуляторы, масло и иные подобные материалы не должны попадать в окружающую среду. Поэтому мы просим вас сдавать или утилизировать старые приборы через соответствующие системы сбора подобных отходов.</p>

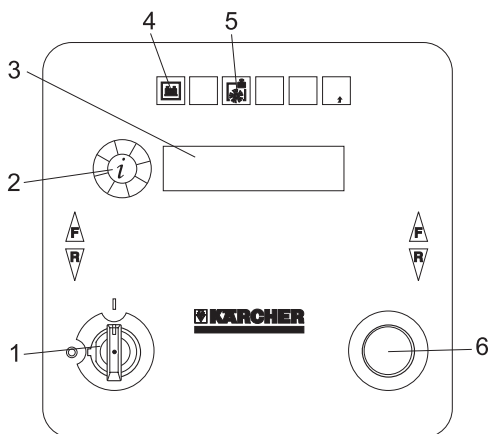
# Описание элементов управления и рабочих узлов



- |  |   |
|--|---|
| 1 Крышка воздушного канала<br>(установлена жестко, удаление<br>только с помощью спецперсонала) | 15 Педаль для подъема/опускания<br>полировочной головки                         |
| 2 Крышка резервуара грязной воды   | 16 Заводская табличка   |
| 3 Поворотная рукоятка для регулировки<br>давления прижима щетки                                | 17 Электроника и предохранители   |
| 4 Главный предохранитель F1  | 18 Винты крышки блока электроники   |
| 5 Полировальная головка  | 19 Зарядное устройство (не входит в<br>комплект у BBDP 55/1900 W Bp)            |
| 6 аккумулятор (только с Pack-Variante)   | 20 Педаль для установки стояночного<br>тормоза (опция)                          |
| 7 Фильтровальный патрон  | 21 Всасывающий шланг  |
| 8 Дозатор для грязной воды   | 22 Соединительный кабель для<br>зарядного устройства (BDP 55/1900 W<br>Bp Pack) |
| 9 Шланг слива грязной воды   | 23 Ходовой рычаг  |
| 10 Соединение всасывающего шланга  | 24 ведущая дуга   |
| 11 Дефлектор   | 25 Пульт управления   |
| 12 Резервуар грязной воды  |   |
| 13 Фиксатор бака   |   |
| 14 Приводная тарелка для накладок  |   |

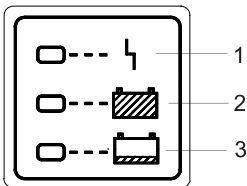
\* не входит в объеме поставки

### Пульт управления



- |  |  |
|--|--|
| 1 Пусковой замок   | 4 контрольная лампочка (красная),<br>светится при разряженных<br>аккумуляторах                 |
| 2 Информационная кнопка  | 5 Контрольная лампочка (красная),<br>светится при перегрузке приводной<br>тарелки для накладок |
| 3 Дисплей для индикации<br>- заряда аккумулятора<br>- скорости чистки<br>- рабочих часов<br>- скорости<br>- изготовителя<br>- версии программы | 6 кнопка аварийного выключения<br>(разблокируется путем поворота)                              |

## Зарядное устройство (BDP 55/ 1900 W Вр Pack)



- 1 горит красный СВЕТОДИОД = неполадки в зарядном устройстве/ аккумуляторе, уведомить сервисную службу
- 2 горит зеленый СВЕТОДИОД = аккумуляторы полностью заряжены
- 3 горит желтый СВЕТОДИОД = аккумуляторы заряжаются

### Перед началом работы

#### Установка накладки

Перед включением прибора на приводную тарелку необходимо установить накладку (см. "Работы по техническому обслуживанию").

#### Аккумуляторы

При обращении с аккумуляторами следует соблюдать следующие предупредительные указания:

	<i>указания на аккумуляторе, в инструкции по пользованию и руководстве по эксплуатации прибора</i>
	<i>Носить защиту для глаз</i>
	<i>Не допускать детей к электролиту и аккумуляторам.</i>
	<i>Опасность взрыва</i>

	<i>Запрещается разведение огня, искрение, открытые источники света и курение</i>
	<i>Опасность получения химических ожогов</i>
	<i>Первая помощь</i>
	<i>Предупредительная маркировка</i>
	<i>Утилизация</i>
	<i>Не выбрасывать аккумулятор в мусорный контейнер</i>

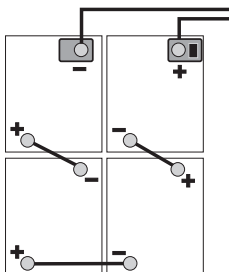
#### **Опасность**

*Взрывоопасность Не класть инструменты или подобные предметы на аккумулятор, т.е. конечные полюса и на соединители элементов. Опасность получения травм. Когда не прикасаться руками к свинцовым элементам. После работ с аккумулятором необходимо очистить руки.*

#### **Установка и подключение аккумуляторов**

В варианте комплектации Вр Pack аккумулятор уже установлен.

- Освободить блокиратор резервуара и откинуть резервуар вверх.
- Установить аккумуляторы на одном уровне в нишу по направлению к полировальной головке и привинтить за аккумуляторами крепежные углы.
- Смазать клеммы аккумулятора пластичной смазкой.
- Соединить полюса прилагаемыми соединительными кабелями.



### **⚠ Предупреждение**

Соблюдать правильную полярность.

- ➔ Зажать подводящий кабель, входящий в комплект поставки, на еще свободных полюсах аккумулятора (+) и (-).



### **⚠ Предупреждение**

Опасность получения травмы от заземления. Бак при опрокидывании вниз держать только в этом участке.

- ➔ Откинуть бак для воды вперед.

### **⚠ Предупреждение**

Перед началом работы прибора зарядить аккумулятор.

### **Зарядка аккумулятора**

#### **⚠ Опасность**

**Взрывоопасность** Зарядка заливных аккумуляторов допускается только при открытом капоте.

#### **Указание**

Прибор оснащен защитой от чрезмерной разрядки, т.е. при достижении минимально допустимого уровня заряда моторы щеток и турбина отключаются. На пульте управления индикация контроля аккумулятора начинает светиться в данном случае красным светом. С этого момента возможен только режим езды.

- ➔ В этом случае аппарат следует направить к зарядной станции, избегая при этом подъемов.

#### **Указание**

При использовании других аккумуляторов (например, других изготовителей) защита от чрезмерной разрядки должна быть настроена заново для соответствующего типа аккумулятора службой сервисного обслуживания фирмы Karcher.

#### **⚠ Опасность**

Опасность получения травм от удара электрическим током. Принимать во внимание параметры электрической сети и предохранителей, см. "Зарядное устройство".

Зарядное устройство следует применять только в сухих помещениях с достаточной вентиляцией!

#### **Указание**

Время зарядки аккумулятора составляет в среднем прибл. 10-15 часов.

Рекомендуемые для использования зарядные приборы (подходящие к соответствующим применяемым аккумуляторам) управляются электронной системой и заканчивают процесс зарядки автоматически. Все функции устройства в ходе процесса зарядки автоматически прерываются.

### **Зарядное устройство BDP 55/1900 W Вр Rack**

- ➔ Вставьте штепсельную вилку соединительного кабеля в розетку.

### **Зарядное устройство BDP 55/1900 W Вр**

- ➔ Опорожнить резервуар грязной воды.
- ➔ Освободить блокиратор резервуара и откинуть резервуар вверх.
- ➔ Снять штекер аккумулятора и соединить его с зарядным кабелем.
- ➔ Подключить зарядное устройство к сети и включить.

## Необслуживаемые аккумуляторы (заливные аккумуляторы)

→ За час до окончания процесса зарядки добавить дистиллированной воды, обратить внимание на правильный уровень электролита. Аккумулятор обозначен соответствующим образом.

### **⚠ Опасность**

*Опасность получения химических ожогов!*

- *Доливка воды в разряженный аккумулятор может привести к выливаю электролита.*
- *При обращении с аккумуляторным электролитом следует носить защитные очки и соблюдать предписания для предотвращения травм и повреждений одежды.*
- *Брызги электролита, попавшие на кожу или одежду, следует незамедлительно смыть обильным количеством воды.*

### **⚠ Предупреждение**

*Опасность повреждения!*

- *Для залива в аккумулятор использовать только дистиллированную или обессоленную воду (стандарт Союза немецких инженеров VDE 0510).*
- *Не использовать добавки (так называемые "улучшающие средства"), в противном случае теряется право на гарантию.*

### **⚠ Предупреждение**

*У аппаратов в исполнении Package в случае замены использовать только необслуживаемые аккумуляторы.*

## Рекомендуемые аккумуляторы

Производитель № заказа Кдгcher:	Описание
DETA 6.654-130	24 В GtV 180 DTP, необслуживаемый, 180 Ач, 4 x 6 В
DETA	24 В PzS 170 (5), необслуживаемый, 170 Ач, 4 x 6 В
DETA 6.654-089	24 В GiV 160 DT, необслуживаемый, 160 Ач, 4 x 6 В
SONNENS CHEIN	020 8517 405, необслуживаемый, 175 Ач, 4 x 6 В
TROJAN	T-145, необслуживаемый, 205 Ач, 4 x 6 В

## Рекомендуемые зарядные устройства

Производитель № заказа Кдгcher:	Описание
КДRCHER 6.654-072	Зарядное устройство 2425 для необслуживаемых аккумуляторов, 24 В
КДRCHER 6.654-078	Зарядное устройство 2425 для необслуживаемых аккумуляторов, 24 В

Для обоих зарядных устройств необходим кабель питания/адаптор 6.648-582.

Аккумуляторы и зарядные устройства можно приобрести в специализированных местах торговли.

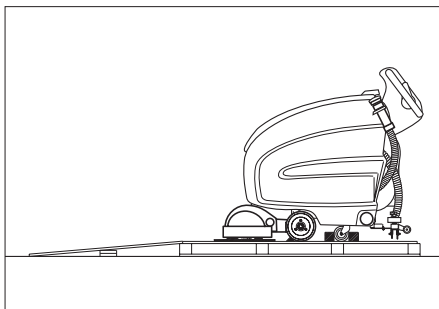


## Выгрузка аппарата

### **⚠ Опасность**

Опасность получения травм. Для немедленного выключения всех функций аппарата нажать красный аварийный выключатель.

- Установка и подключение аккумуляторов (см. "Перед началом эксплуатации").
- В качестве рампы положить на поддон длинные боковые доски от упаковки.



- Рампу прибить гвоздями к поддону.
- В качестве опоры для рампы подложить под нее короткие доски.
- Снять деревянные планки перед колесами.
- Приподнять чистящую головку педалью и удалить картон.
- Пусковой замок перевести в позицию "1".
- Нажать на переключатель направления движения и медленно съехать с рампы вниз.
- Пусковой замок перевести в позицию "0".

## Эксплуатация прибора

### **⚠ Опасность**

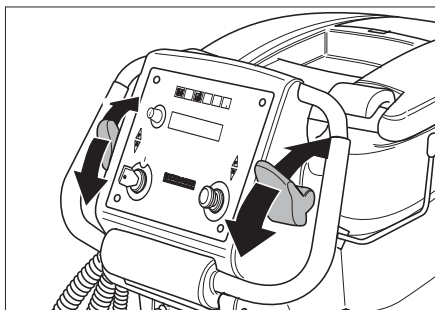
Опасность получения травм. Ножную педаль всегда нажимать только одной ногой. Другая нога должна оставаться надежно и прочно стоять на полу. Для немедленного выключения всех функций аппарата нажать красный аварийный выключатель.

## Движение

### **Указание**

Аппарат устроен таким образом, что полировочная головка выступает справа. Это дает возможность работать с обзорностью в местах рядом с краями.

- Разблокировать аварийный выключатель, повернув его.
- Вставить ключ в замок-выключатель на пульте управления и повернуть на „1“.
- Отпустить стояночный тормоз (опция), для этого педаль нажать вниз подвинуть влево. Затем дать педали подняться вверх.
- Передвижение на аппарате.  
Вперед:  
Нажать рычаг хода вперед.  
Назад:  
Нажать рычаг хода назад.



### **Указание**

Аппарат начинает движение, когда рычаг хода передвигается на 15°.

- Установка скорости работы.
  - Вперед:  
Повернуть информационную кнопку по часовой стрелке, пока не отобразится „CleanSpdRev=xxx%“
  - Назад:  
Повернуть информационную кнопку по часовой стрелке, пока не отобразится „CleanSpd Rev=xxx%“.

## Указание

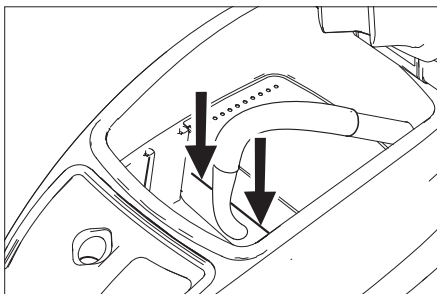
Через 10 секунд после последнего нажатия информационной кнопки дисплей переключается на индикацию заряда аккумулятора.

- Кратко нажать на информационную кнопку – индикация начинает мигать.
  - Поворотом информационной кнопки установить скорость. Значение устанавливается между 30% и 100 % шагами по 10%.
  - Для подтверждения значения нажать на информационную кнопку.
- Остановка прибора: Отпустить рычаг хода.

## Залив воды

Воздушный поток со всосанными частицами пыли проходит через ванночку с водой. Водяная ванночка связывает пыль.

- Открыть крышку.



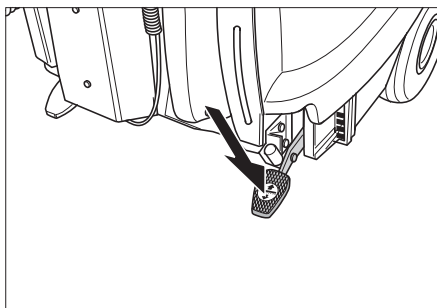
- Залить в бак для грязной воды холодную воду до уровня маркировки на диффузоре.
- Проверить, состыкован ли всасывающий шланг с соединением.
- Закрывать крышку.

## Включение полировочной головки

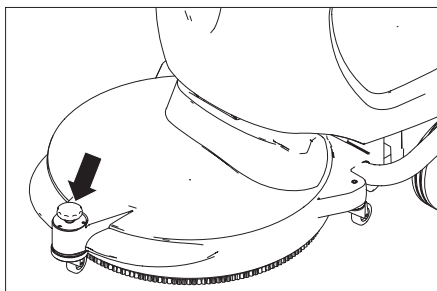
### ⚠ Внимание!

Опасность повреждения покрытия пола. Запрещается работа прибора, стоящего на месте.

- Нажать педаль вниз, двинуть влево и затем дать подняться вверх. Полировочная головка опускается и автоматически запускается приводной мотор.



- Отрегулировать силу нажима поворотной ручкой.



### ⚠ Предупреждение

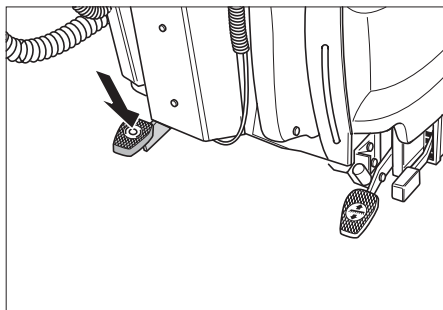
Повреждение пола через слишком высокое давление прижима. Первые пробные попытки полировки проводить при низком давлении прижима. При необходимости повышать давление прижима, пока не достигнут желаемый результат полировки.

## Режим ожидания

Если перерыв в работе превышает 30 минут, то аппарат уходит в режим ожидания Stand-by. Для повторного пуска пусковой переключатель повернуть на короткое время в положение "0", затем снова в положение "1".

## Остановка и парковка

- Отпустить рычаг хода.
- Поднять полировочную головку.
- Установить парковочный тормоз (опция). Нажать педаль вниз и для фиксации сместить вправо.



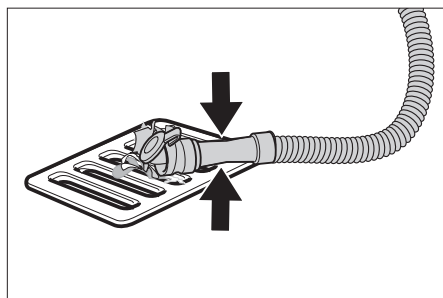
- Пусковой переключатель на панели управления повернуть в позицию "0" и вытащить ключ из замка.
- Зарядить аккумулятор.

## Слить грязную воду

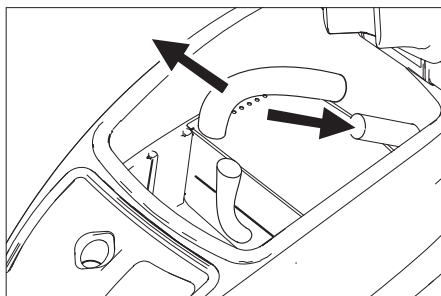
### **⚠ Предупреждение**

Соблюдать местные предписания по обращению со сточными водами.

- Вынуть из держателя сливной шланг для грязной воды и поместить его в пригодный для этих целей сборник воды.



- Слить грязную воду, открыв дозирующее устройство на сливном шланге.



- Отсоединить всасывающий шланг на сочленении от бака грязной воды.
- Удалить из бака всасывающий шланг и колено трубы.
- Удалить из бака для грязной воды воздухоотводный щиток.
- Промыть бак грязной воды чистой водой.
- Снова установить воздухоотводный щиток и подсоединить всасывающий шланг.

## Уход и техническое обслуживание

### **⚠ Опасность**

*Опасность получения травм! Перед проведением любых работ с аппаратом пусковой переключатель установить в положение "0", вынуть ключ и штепсельную вилку зарядного устройства.*

- Слить грязную воду.

## План технического обслуживания

### После каждой эксплуатации

#### **⚠ Предупреждение**

*Опасность повреждения. Не опрыскивать прибор водой и не использовать агрессивные моющие средства.*

- Слить грязную воду.
- Промыть бак грязной воды чистой водой.
- Очистить прибор снаружи, используя для этого влажную тряпку,

пропитанную мягким щелочным раствором.

- Проверить износ накладки, при необходимости заменить.

#### Ежемесячно

- Проверить окисление полюсов аккумулятора, при необходимости снять щеткой и смазать электродной смазкой. Проверить прочность крепления соединительных кабелей.
- Проверить исправность стояночного тормоза (опция).
- Проверить на герметичность уплотнения между баком грязной воды и крышкой, при необходимости заменить.
- Проверить плотность электролита в элементах обслуживаемых аккумуляторов.

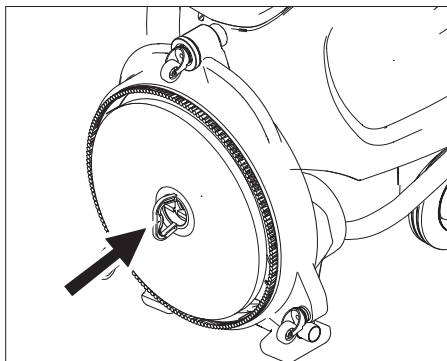
#### Ежегодно

- Обеспечить проведение предписанного осмотра сервисной службой.

### Работы по техническому обслуживанию

#### Замена накладки

- Опустить полировочную головку.
- Освободить всасывающий шланг от полировочной головки.
- Откинуть полировочную головку вверх.



- Открыть поворотный замок.

- Снять накладку.
- Установить новую накладку в обратной очередности.
- Соедините всасывающий шланг с всасывающей головкой.

### Договор о техническом обслуживании

Для надежной работы прибора с соответствующим торговым отделением фирмы Kdgsheg можно заключить договор о техническом обслуживании.

### Защита от замерзания

При опасности заморозков:

- Опорожнить бак с грязной водой.
- поставить прибор на хранение в незамерзающем помещении.

### Транспортировка

#### ⚠ Опасность

*Опасность получения травм! Для погрузки/выгрузки прибор может передвигаться только на склонах до 10%. Передвигаться следует на медленной скорости.*

- При перевозке на транспортном средстве прибор следует защитить от соскальзывания, закрепив его натажными ремнями/тросами. Установить парковочный тормоз (опция).
- Поднять чистящую головку во избежание повреждения накладки.

### Неполадки

#### ⚠ Опасность

*Опасность получения травм! Перед проведением любых работ с аппаратом пусковой переключатель установить в положение "0", вынуть ключ и штепсельную вилку зарядного устройства.*

- Слить грязную воду.

При неисправностях, которые невозможно устранить с помощью данной таблицы, следует обратиться в службу сервисного обслуживания.

Неполадка	Способ устранения
Прибор не запускается	Режим ожидания, пусковой замок установить в позицию "0", затем снова в "1".
	Проверить предохранитель F2 *, при необходимости заменить. *
	Проверить аккумулятор, при необходимости зарядить.
Аппарат не движется	Проверить, не установлен ли парковочный тормоз (опция).
Недостаточная мощность всасывания	Проверить на герметичность уплотнения между баком грязной воды и крышкой, при необходимости заменить.
	Проверить всасывающий шланг на засор, при необходимости произвести чистку.
	Проверить герметичность всасывающего шланга, при необходимости заменить.
	Проверить, закрыта ли крышка на сливном шланге для грязной воды.
Неудовлетворительный результат мойки	Откорректировать силу нажима.
	Проверить износ накладки, при необходимости заменить.
Накладка не вращается	Уменьшить силу нажима.
	Проверить, не заблокирована ли накладка посторонними предметами, при необходимости удалить инородные предметы.
	Когда сработало реле перенапряжения в электронике, пусковой замок установить в позицию "0", затем снова в "1".
* Удалить винты кожуха электронного блока и откинуть кожух вместе с зарядным устройством вниз	

## Принадлежности

Обозначение	№ детали	Описание	Шт.	Прибору требуется
Полировочная накладка, белая	6.368-400		5	1
Полировочная накладка, красная	6.369-017		5	1

## Технические данные

<b>Параметры</b>		
Номинальное напряжение	В	24
Емкость аккумулятора	а/ч (5ч)	макс. 180/ 205
Средняя потребляемая мощность	Вт	1800
Мощность приводного двигателя (номинальная мощность)	Вт	250
Мощность всасывающего двигателя	Вт	500
Мощность двигателя щеток	Вт	1100
<b>Предохранители</b>		
F1 (основной предохранитель)	А	125
F2 (управление)	А	3
<b>Уборка</b>		
Всасывающая мощность, объем воздуха	л/с	22
Всасывающая мощность, нижнее давление	кПа	11,5
<b>Чистящие щетки</b>		
Рабочая ширина	мм	550
Диаметр щетки	мм	550
Число оборотов щетки	1/мин	1900
<b>Размеры и массы</b>		
Теоретическая производительность	мл/ч	2200
Вес (без/с аккумулятором)	кг	235/115
Общая масса	кг	295
<b>Уровень шума</b>		
Уровень шума (EN 60704-1)	дБ (А)	72
<b>Вибрация прибора</b>		
Общее значение колебаний (ISO 5349)	м/сl	0,2

Аппараты Package \*

## Заявление о соответствии ЕС

Настоящим мы заявляем, что указанное далее оборудование в силу заложенной в него концепции и конструкции, а также используемой нами технологии изготовления, отвечает соответствующим основным требованиям директив ЕС по безопасности и защите здоровья. При внесении изменений, не согласованных с нами, данное заявление теряет свою силу.

ИЗДЕЛИЕ: Поломойная машина

ТИП: 1 384-xxx

Основные директивы ЕС:

98/37/EG73/23/EWG (+93/68/EWG)89/336/  
EWG (+91/263/EWG, 92/31/EWG, 93/68/  
EWG)

Примененные гармонизированные нормы:

DIN EN 60 335-1DIN EN 60 335-2-29

DIN EN 60 335-2-72

DIN EN 55 014-1: 2000 + A1: 2001 + A2:  
2002

DIN EN 55 014-2: 1997 + A1: 2001

DIN EN 61 000-3-2: 2000

DIN EN 61 000-3-3: 1995 + A1: 2001

Посредством внутрипроизводственных мероприятий гарантируется, что серийные приборы всегда соответствуют требованиям текущих директив ЕС и применяемым стандартам.

Нижеподписавшиеся лица действуют по поручению и по доверенности руководства предприятия.

**5.957-723 (03/05)**


Коммандитное товарищество Alfred Kärcher. Место нахождения г. Винненден. Регистрационный суд: Вайблинген, HRA 169.

Персонально ответственный компаньон. Общество с ограниченной ответственностью Kärcher Reinigungstechnik GmbH. Место

нахождения г. Винненден (ФРГ), регистрационный суд г. Вайблинген (ФРГ), запись в торговом реестре HRB 2404,

Управляющий: д-р Бернхард Граф, Хартмут Йеннер, Георг Метц

Alfred Kärcher GmbH Co. KG  
Cleaning Systems  
Alfred-Kärcher-Str. 28-40  
P.O. Box 160  
D-71349 Winnenden  
Tel.: ++49 7195 14-0  
Fax : ++49 7195 14-2212

  
H. Jenner

  
S. Reiser

## Гарантия

В каждой стране действуют соответственно гарантийные условия, изданные уполномоченной организацией сбыта нашей продукции в данной стране. Возможные неисправности прибора в течение гарантийного срока мы устраняем бесплатно, если причина заключается в дефектах материалов или ошибках при изготовлении. В случае возникновения претензий в течение гарантийного срока просьба обращаться, имея при себе чек о покупке, в торговую организацию, продавшую вам прибор или в ближайшую уполномоченную службу сервисного обслуживания.

## Запасные части

Выбор наиболее часто необходимых запчастей вы найдете в конце инструкции по эксплуатации.

Дальнейшую информацию о запчастях вы найдете на сайте [www.kaercher.com](http://www.kaercher.com) в разделе Service.

