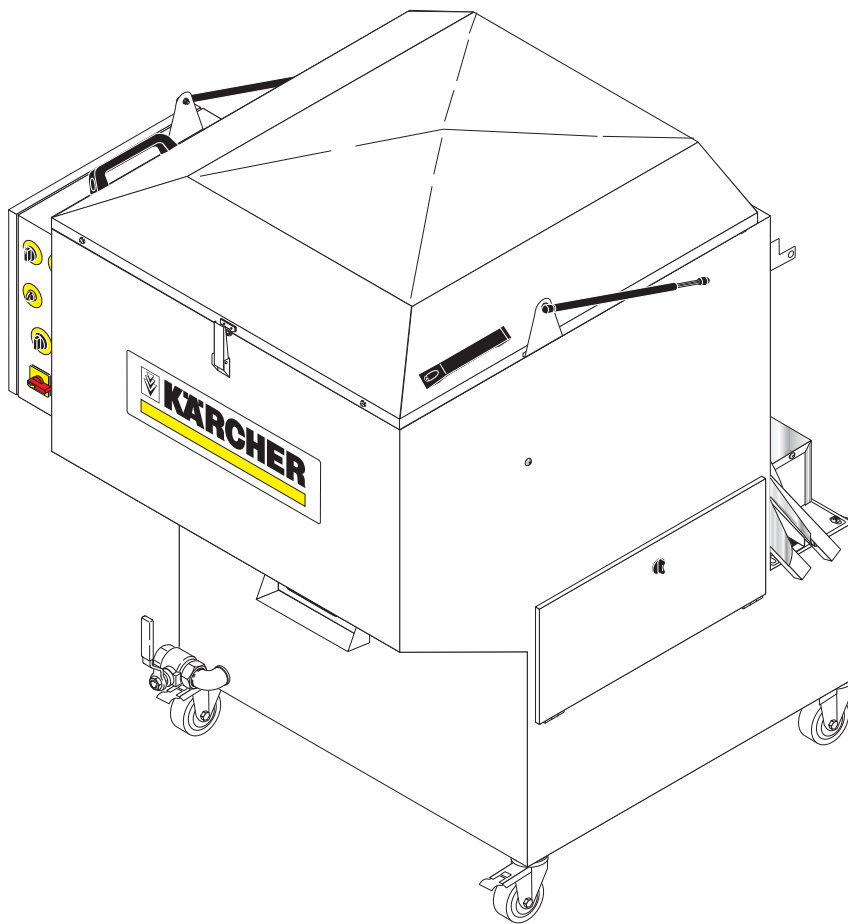




# KÄRCHER

## PC 60/115 T



Deutsch	3
English	11
Français	19
Italiano	27
Nederlands	35
Español	43
Português	51
Dansk	59
Norsk	67
Svenska	75
Suomi	83
Ελληνικά	91
Türkçe	99
Русский	107
Polski	115
Eesti	123
Latviešu	131
Lietuviškai	139
Українська	147





Перед первым применением вашего прибора прочитайте эту инструкцию по эксплуатации и действуйте соответственно. Сохраните эту инструкцию по эксплуатации для дальнейшего пользования или для следующего владельца.

При повреждениях, полученных во время транспортировки, немедленно свяжитесь с продавцом.

## Оглавление

Охрана окружающей среды	107
Использование по назначению	107
Назначение	107
Указания по технике безопасности	107
Защитные устройства	108
Элементы прибора	109
Ввод в эксплуатацию	110
Управление	108
Окончание работы	111
Уход и техническое обслуживание	112
Помощь в случае неполадок	113
Гарантия	114
Технические данные	114
Заявление о соответствии требованиям СЕ	114

## Охрана окружающей среды



Упаковочные материалы пригодны для вторичной переработки. Пожалуйста, не выбрасывайте упаковку вместе с бытовыми отходами, а сдайте ее в один из пунктов приема вторичного сырья.



Старые приборы содержат ценные перерабатываемые материалы, подлежащие передаче в пункты приемки вторичного сырья. Аккумуляторы, масло и иные подобные материалы не должны попадать в окружающую среду. Поэтому утилизируйте старые приборы через соответствующие системы приемки отходов.

Пожалуйста, не допускайте попадания моторного масла, мазута, дизельного топлива и бензина в окружающую среду. Пожалуйста, охраняйте почву и утилизируйте отработанное масло, не нанося ущерба окружающей среде.

## Использование по назначению

Устройство предназначено для автоматической очистки деталей водными растворами в металлообрабатывающей промышленности.

- Устройство предназначено только для работы с очистительными жидкостями на основе воды.
- Нельзя заливать растворители, горючие или взрывоопасные жидкости.
- Необходимо использовать только очистительные жидкости, соответствующие каталогу фирмы Karcher «Средства очистки деталей».

Пожалуйста, не допускайте попадания сточных вод, содержащих минеральные масла, в почву, водоемы или канализацию.

## Назначение

Очистительная жидкость в резервуаре для воды нагревается с помощью нагревательного элемента до определенной температуры и подается насосом в три трубы с распылителями. Очищаемый продукт, находящийся на вращающемся диске с электрическим приводом, вращается вокруг рамы, на которой закреплены трубы с распылителями. Тем самым обеспечивается очистка деталей со всех сторон. По истечении установленного времени очистки или возврата переключателя в исходное положение вручную насос и электрический привод автоматически выключаются. Теперь очищенные детали можно вынуть.

Для отделения очистительной жидкости от накапливающихся частиц масла встраивается масляный сепаратор. Для обеспечения оптимальных условий работы сепаратор активируется только в течение времени между процессами очистки.

## Указания по технике безопасности

- Перед вводом аппарата в эксплуатацию следует ознакомиться с руководством по эксплуатации данного аппарата и, в особенности, обратить внимание на указания по технике безопасности.
- Предупредительные и указательные таблички, прикрепленные к прибору, содержат важную информацию, необходимую для безопасной эксплуатации прибора.
- Наряду с указаниями по технике безопасности, содержащимися в руководстве по эксплуатации, необходимо также соблюдать общие положения законодательства по технике безопасности и предотвращению несчастных случаев.

## Подключение к источнику тока

- Напряжение, указанное в заводской табличке, должно соответствовать напряжению источника тока.
- Класс защиты I – Устройства должны подключаться только к источникам тока, заземленным надлежащим образом.
- Рекомендуется подключать данное устройство только к штепсельной розетке, имеющей защитный выключатель, рассчитанный на аварийный ток 30 мА.
- Для подсоединения к сети питания необходимо использовать провода, предписанные фирмой-изготовителем. Это правило следует соблюдать и при замене проводов. Типы указаны в принципиальной электрической схеме.
- Процессы включения создают краткие падения напряжения. В случае неисправностей электросети возможны помехи в работе других приборов. При полном сопротивлении сети ниже 0,15 Ом помех маловероятны.
- Никогда не прикасаться к штепсельной вилке влажными руками.
- Необходимо следить за тем, чтобы сетевой шнур и удлинители не были повреждены путем переезда через них, сдавливания, растяжения и т.п. Защитите кабель от перегрева, воздействия масла или повреждения острыми предметами.
- Кабель удлинителя должен иметь поперечное сечение, указанное в электрической схеме, и брызгозащитное исполнение. Место соединения не должно находиться в воде.
- При замене соединительных элементов на кабеле сетевого питания или удлинителе должна обеспечиваться брызгозащита и механическая прочность.

## Подключение водоснабжения

- Учтите требования инструкций Вашего предприятия водоснабжения.
- Резьбовые соединения всех соединительных шлангов должны быть герметичными.

## Использование

- Перед началом работы аппарат и рабочие приспособления следует проверить на их надлежащее состояние и их соответствие требованиям безопасности. Если состояние прибора не является безупречным, использовать его не разрешается.
- При использовании устройства в опасных зонах (например, на автозаправочных станциях) следует соблюдать соответствующие правила техники безопасности. Эксплуатация устройства во взрывоопасных зонах запрещается.
- Прибор необходимо размещать на устойчивом основании.
- Если уровень звука согласно сведениям в руководстве по эксплуатации (техническим данным) превышает 80 дБ(А), то при работе с устройством следует носить средства защиты органов слуха.
- Все токопроводящие элементы в рабочей зоне должны быть защищены от попадания струи воды.
- Для защиты от струй воды следует надевать специальную защитную одежду, в частности, защитные очки и перчатки.
- Нельзя опрыскивать асбестосодержащие и другие материалы, содержащиеся опасные для здоровья вещества.
- Разрешается использовать только те чистящие средства, которые получили одобрение со стороны производителя аппарата.
- Рекомендованные очистительные средства нельзя использовать в неразбавленном виде. Эти продукты безопасны в эксплуатации, поскольку не содержат вещества, вредные для окружающей среды. При попадании очистительных жидкостей в глаза их следует сразу же тщательно промыть водой, а при проглатывании необходимо незамедлительно обратиться к врачу.

## Управление

- Обслуживающее лицо обязано использовать устройство в соответствии с назначением. Обслуживающее лицо должно учитывать местные особенности и при работе с устройством следить за третьими лицами, находящимися поблизости..
- Работать с устройством разрешается исключительно лицам, которые прошли инструктаж по эксплуатации или подтвердили свою квалификацию по обслуживанию и на которых возложено использование прибора. Эксплуатация устройства детьми или несовершеннолетними запрещается.
- Запрещается оставлять без присмотра устройство с работающим двигателем.

## Транспортировка

При транспортировке устройство следует опорожнить и вывести из эксплуатации.

## Техническое обслуживание

- Перед проведением очистки и ремонта устройства или заменой деталей устройство следует выключить. В устройствах, работающих от сети, следует вынуть из розетки сетевой штекерный разъем.

## ⚠ Опасность

При проведении ремонтных работ существует опасность ожога при прикосновении к нагретым элементам! Дайте устройству остыть.

- Проведением ремонтных работ разрешается заниматься только авторизованным сервисным центром, или специалистами в этой сфере, которые ознакомлены с соответствующими предписаниями правил техники безопасности.
- Передвижные устройства промышленного использования подлежат проверке безопасности эксплуатации согласно требованиям BGV A3.

## Принадлежности и запасные детали

Разрешается использовать исключительно те принадлежности и запасные детали, использование которых было одобрено изготовителем. Использование оригинальных принадлежностей и оригинальных запасных деталей гарантирует Вам надежную работу прибора.

## Устройства, работающие с горячей водой

- При эксплуатации устройства должна быть обеспечена соответствующая вентиляция и надлежащий отвод образующихся паров.
- Нельзя закрывать вытяжку для отвода паров.
- Нельзя наклоняться или прикасаться к вытяжке для отвода паров.
- Работать с устройством следует всегда только в соответствующих защитных перчатках.

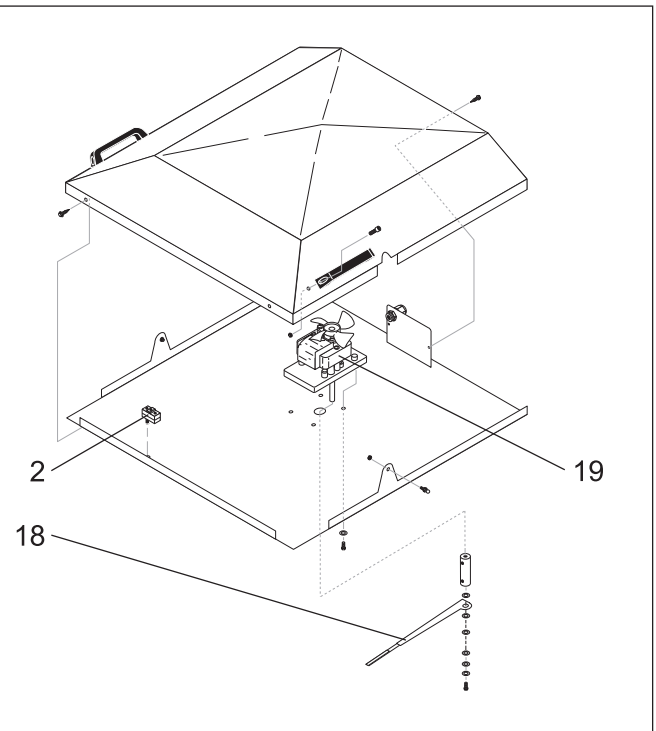
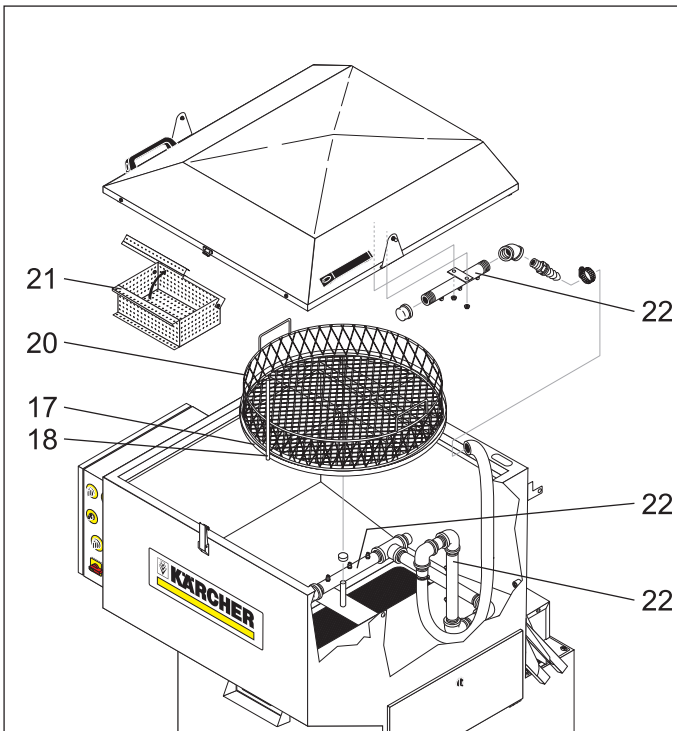
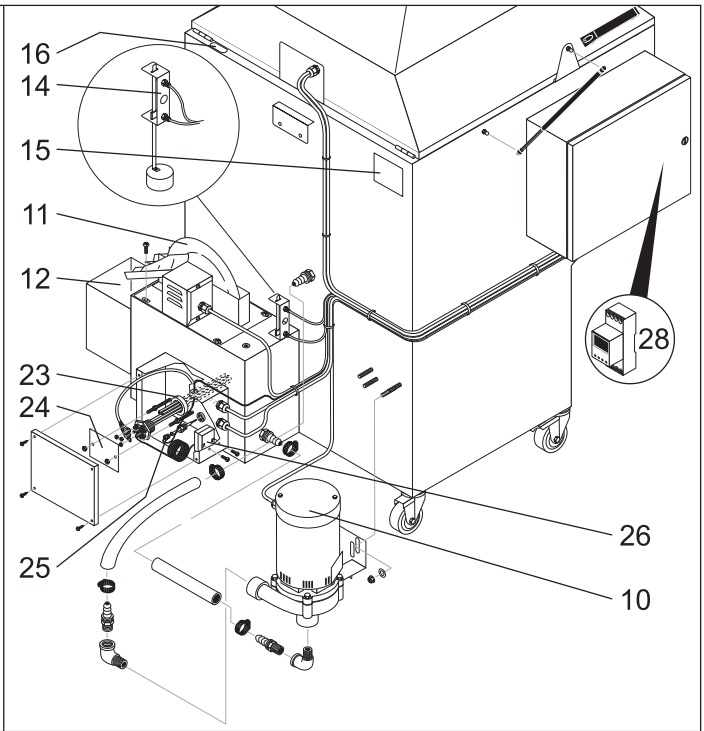
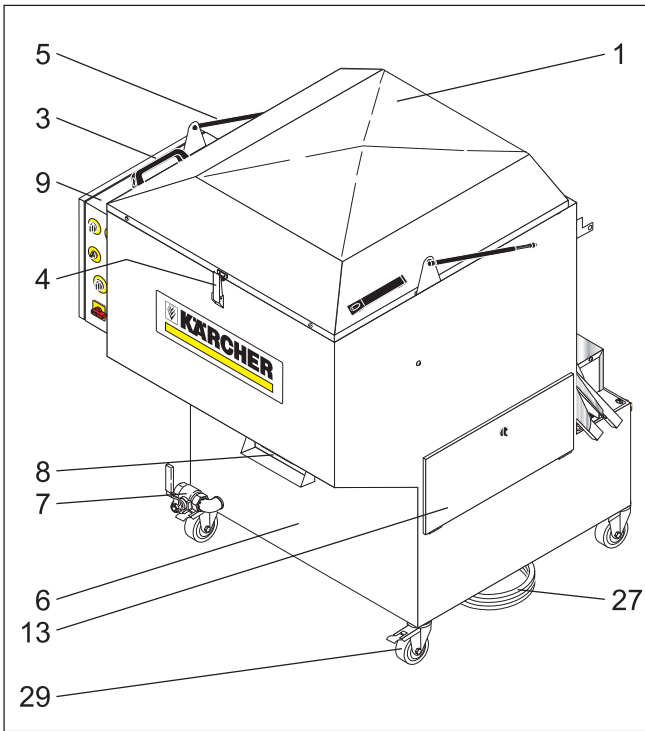
## Защитные устройства

Защитные приспособления служат для защиты пользователя и не должны выводиться из строя или работать в обход своих функций.

## Предохранительный выключатель

Как только открывается крышка устройства, защитный выключатель сразу же прерывает процесс очистки. Подающий насос и привод вращения сразу же выключаются.

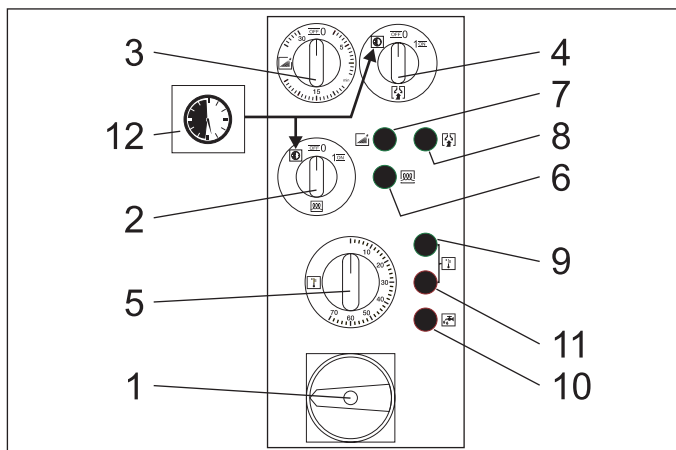
## Элементы прибора



- 1 Крышка прибора
- 2 Защитный выключатель для крышки устройства
- 3 рукоятка
- 4 Ригельный затвор
- 5 Газовая пружина
- 6 Резервуар для воды
- 7 Спускной кран
- 8 Сито для отбора мелких частиц и опилок
- 9 Электрический шкаф с блоком управления
- 10 Подающий насос
- 11 Масляный сепаратор
- 12 Резервуар маслоприемника
- 13 Ремонтный клапан
- 14 Датчик уровня
- 15 Заводская табличка
- 16 Система отвода испарений

- 17 Вращающийся диск
- 18 Захват вращающегося диска
- 19 Приводной двигатель вращающегося диска
- 20 Короб
- 21 Короб для мелких деталей
- 22 Труба с распылителем
- 23 Нагревательный элемент
- 24 Защитное стекло
- 25 Датчик температуры
- 26 Ограничитель температуры (с возвратом в исходное положение вручную)
- 27 Поводок электричества
- 28 Таймер (по дополнительному заказу)
- 29 Сито (по дополнительному заказу)

## Панель управления



- 1 Главный выключатель
- 2 Выключатель / выключатель системы нагрева  
Таймер автоматического режима работы (по  
дополнительному заказу)
- 3 Выключатель с часовым механизмом
- 4 Выключатель / выключатель масляного сепаратора  
Таймер автоматического режима работы (по  
дополнительному заказу)
- 5 Регулятор температуры
- 6 Контрольная лампочка «Нагрев включен» (зеленого цвета)
- 7 Контрольная лампочка «Процесс очистки» (зеленого  
цвета)
- 8 Контрольная лампочка «Масляный сепаратор включен»  
(зеленого цвета)
- 9 Контрольная лампочка «Температура нагрева достигнута»  
(зеленого цвета)
- 10 Контрольная лампочка "Недостаток воды" (красного  
цвета)
- 11 Контрольная лампочка "Неисправность – Превышение  
температуры» (красного цвета)
- 12 Символ автоматического режима работы

## Ввод в эксплуатацию

### Подключение к источнику тока

#### **⚠ Опасность**

Подсоединение устройства к электросети должно проводиться только специалистом-электриком. Параметры подключения указаны на заводской табличке и в разделе "Технические данные".

#### **Указание**

После подсоединения устройства к электросети проверить направление вращения двигателя насоса – он должен вращаться по часовой стрелке.

- Диск вентилятора двигателя насоса должен вращаться в направлении стрелки.

### Подготовка устройства к работе

- На месте использования установить устройство горизонтально.
- Заблокировать стопорное устройство тормоза сита (по дополнительному заказу).
- Убедиться в том, что спускной кран закрыт.
- Открыть крышку устройства.
- Первое заполнение: Залить воду в резервуар для воды. Контрольная лампочка «Недостаток воды» должна погаснуть.
- Закройте крышку прибора.

- Включить главный выключатель.
  - Установить регулятор температуры на требуемую температуру очистки (максимально 90 °С).
  - Включить нагрев. Загорается контрольная лампочка «Нагрев включен» зеленого цвета.
- Если контрольная лампочка «Нагрев включен» гаснет и загорается контрольная лампочка «Температура нагрева достигнута» зеленого цвета, это значит, что достигнута выбранная температура очистки.
- Открыть крышку устройства.
  - Добавить в резервуар для воды очистительное средство согласно инструкции на продукцию и запустить короткий цикл очистки.

#### **Указание**

Возможна эксплуатация устройства и до достижения выбранной температуры очистки.

## Управление

### Эксплуатация прибора

Процесс очистки происходит полностью автоматически.

- Детали, подлежащие очистке (максимально 115 кг), равномерно распределить по коробу.
- Закройте крышку прибора.
- Закройте ригельный затвор.
- На выключателе с часовым механизмом установить время очистки (максимально 30 минут). Загорается контрольная лампочка «Процесс очистки» (зеленого цвета). Начинается процесс очистки.

По истечении установленного времени очистки контрольная лампочка гаснет, процесс очистки закончен.

#### **⚠ Опасность**

Опасность ожога горячим паром! Дайте устройству остыть.

- Открыть крышку устройства.

#### **⚠ Опасность**

Опасность ожога! Перед выемкой очищенных деталей дайте им остыть.

- Надеть защитные рукавицы.
- Вынуть очищенные детали.

### Перерыв в работе

Процесс очистки можно прервать тремя способами:

- 1 Вручную вернуть выключатель с часовым механизмом в исходное положение.
- 2 Открыть крышку устройства (защитный выключатель).
- 3 Выключить главный выключатель.

## Масляный сепаратор

Для увеличения продолжительности использования очистительной жидкости устройство оборудуется масляным сепаратором.

### Указание

Наилучшие результаты работы масляного сепаратора достигаются при использовании холодных очистительных жидкостей.

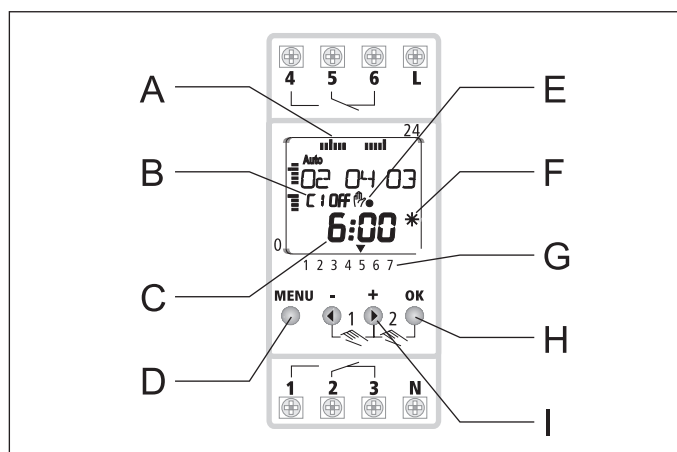
- Чтобы отделить масло от воды, очистительную жидкость следует оставить в покое на несколько минут.
- В зависимости от количества масла включать масляный сепаратор 1 раз в день на несколько минут.
- По мере необходимости опорожнять резервуар маслоприемника.

### Указание

Пожалуйста, утилизируйте собранное масло надлежащим образом.

## Таймер (по дополнительному заказу)

Нагревательным элементом и масляным сепаратором устройства можно управлять автоматически с помощью таймера.



- A Сводка по дням запрограммированного времени включения (5 день = пятница).
- B Состояние каналов  
C1 = нагрев – канал 1.  
C2 = масляный сепаратор – канал 2.
- C Рабочее напряжение в норме.  
Режим запаса хода
- D Меню
- E Индикация специальных функций
- F Индикация летнего/зимнего времени
- G Действующий день недели (1 = понедельник, 2 = вторник...)
- H Подтверждение  
Да
- I дальше...  
Нет

### Рекомендация:

- Перед нагревом дать поработать масляному сепаратору в течение нескольких минут.
- При программировании таймера учесть, что время нагрева составляет до 1 часа.

### Указание

Инструкция по эксплуатации таймера находится в шкафу с приборами управления.

- Отрегулировать таймер в соответствии с инструкцией по эксплуатации фирмы-изготовителя.
- На пульте управления установить выключатель нагревательного элемента и масляного сепаратора в

автоматический режим работы. При этом таймер активируется.

## Окончание работы

- Выключить и закрыть главный выключатель.

## Уход и техническое обслуживание

### **⚠ Опасность**

Опасность получения травм! При проведении любых работ по ремонту и техническому обслуживанию главный выключатель должен быть выключен.

### План технического обслуживания

Время	Действие	соответствующий узел	Проведение работ	кем
ежедневно	Контролировать уровень заполнения.	Резервуар для воды	Долить воду.	Оператор
		Резервуар маслоприемника	Надлежащим образом утилизировать масло.	Оператор
	Проверить сито для отбора мелких частиц и опилок.	Сито для отбора мелких частиц и опилок	Очистить сито для отбора мелких частиц и опилок.	Оператор
раз в неделю или через 40 часов работы	Проверить фильтр (по дополнительному заказу).	Фильтр перед насосом.	Установить в фильтр новый патрон.	Оператор
раз в месяц или через 200 часов работы	Проверить очистительную жидкость.	Резервуар для воды, фильтр и трубы с распылителями.	При необходимости обновить очистительную жидкость. Очистить резервуар для воды, фильтр и трубы с распылителями.	Оператор
раз в полгода или через 1000 часов работы	проверить, очистить	Общее состояние устройства.	Визуальный контроль устройства. Проверить шланги и места соединений на герметичность.	Сервисная служба

### Договор о техническом обслуживании

С отделом сбыта фирмы Karcher можно заключить договор на техническое обслуживание устройства.

### Работы по техническому обслуживанию

**Обновить очистительную жидкость.**

#### **⚠ Опасность**

Опасность обваривания! Перед спуском очистительной жидкости ее следует полностью охладить.

- ➔ Открыть спускной кран в нижней части устройства.
- ➔ Спустить очистительную жидкость.
- ➔ Залить новую очистительную жидкость, см. раздел по вводу устройства в эксплуатацию.

Не допускать попадания загрязненной очистительной жидкости в почву, водоемы или канализацию. Следует соблюдать соответствующие предписания страны эксплуатации устройства.

**Очистить фильтр (по дополнительному заказу).**

- ➔ С помощью специального ключа открутить фильтр.
- ➔ Вынуть патрон фильтра.
- ➔ Очистить или заменить патрон фильтра.
- ➔ Установить патрон фильтра.
- ➔ Снова закрутить фильтр.

## Помощь в случае неполадок

Если неисправность не удается устранить, прибор необходимо отправить на проверку в сервисную службу.

Неполадка	Возможная причина	Способ устранения	кем
Устройство не работает	На устройство не подано напряжение.	Проверить электрическую сеть.	Электрик
	Выключить главный выключатель.	Включить главный выключатель.	Оператор
	Неисправен сетевой предохранитель в питающем проводе.	Заменить предохранитель.	Оператор
	Истекло время выключателя с часовым механизмом.	Установить время очистки.	Оператор
	Неправильно закрыта крышка устройства.	Закрыть ригельный затвор.	Оператор
	Уровень заполнения слишком низкий.	Залить воду в резервуар для воды. Контрольная лампочка «Недостаток воды» должна погаснуть.	Оператор
Горит контрольная лампочка "Недостаток воды" (красного цвета).	Недостаток воды	Залить воду в резервуар для воды. Контрольная лампочка «Недостаток воды» должна погаснуть.	Оператор
	Неисправен датчик уровня.	Заменить датчик уровня.	Сервисная служба
Короб не вращается	Загружена слишком большая партия.	Вынуть детали.	Оператор
	Короб неправильно загружен.	Откорректировать загрузку.	Оператор
Результат очистки неудовлетворительный.	Время очистки слишком мало.	Увеличить время очистки.	Оператор
	Загрязнена очистительная жидкость.	Обновить очистительную жидкость.	Оператор
	Забилась распылители.	Прочистить распылители.	Оператор
	Забился фильтр (по дополнительному заказу).	Очистить или заменить патрон фильтра.	Оператор
	Содержание масла в очистительной жидкости слишком высоко.	Ввести в эксплуатацию масляный сепаратор.	Оператор
	Неправильное направление вращения двигателя насоса.	Проверить правильность электрического подсоединения. Диск вентилятора двигателя насоса должен вращаться в направлении стрелки.	Электрик
	Насос не нагнетает.	Проверить защитный выключатель двигателя.	Оператор
Температура слишком низкая.	Проверить регулятор или ограничитель температуры, в случае необходимости заменить.	Сервисная служба	
Горит контрольная лампочка "Неисправность – Превышение температуры» (красного цвета)	Возможно, неисправен регулятор температуры.	Остудить устройство, устранить причину неисправности. Нажав на кнопку сброса, обнулить ограничитель температуры.. При повторении неисправности сообщить в сервисную службу.	Оператор



## Гарантия

В каждой стране действуют гарантийные условия, изданные уполномоченной организацией сбыта нашей продукции в данной стране. Возможные неисправности прибора в течение гарантийного срока мы устраняем бесплатно, если причина заключается в дефектах материалов или ошибках при изготовлении.

Гарантия вступает в силу лишь в том случае, если торговой организацией, продавшей прибор, полностью заполнена прилагаемая регистрационная карта, на которой имеется печать и подпись, и Вы отправите ее в уполномоченную организацию сбыта в данной стране.

В случае возникновения претензий в течение гарантийного срока просьба обращаться, имея при себе принадлежности и чек о покупке, в торговую организацию, продавшую Вам прибор или в ближайшую уполномоченную службу сервисного обслуживания.

## Технические данные

Электрические параметры		
Вид тока		3~
Частота	Hz	50
Напряжение	V	400
Потребляемая мощность	kW	5,8
Данные о производительности		
Мощность нагрева	kW	4,5
Рабочее давление	MPa (bar)	0,15 (1,5)
Производительность	l/h	4550
Температура очистки	°C	0-90
Время очистки	min	1-30
Емкость резервуара для воды	l	95
Диаметр короба, внутренний	mm	600
Полезная высота	mm	310
Грузоподъемность короба	kg	115
Уровень шума		
Уровень шума (EN 60704-1)	dB(A)	68
Размеры и массы		
Длина	mm	1080
Ширина	mm	990
высота	mm	1230
Вес в порожнем состоянии	kg	198

## Заявление о соответствии требованиям СЕ

Настоящим мы заявляем, что нижеуказанный прибор по своей концепции и конструкции, а также в осуществленном и допущенном нами к продаже исполнении отвечает соответствующим основным требованиям по безопасности и здоровью согласно директивам ЕС. При внесении изменений, не согласованных с нами, данное заявление теряет свою силу.

Продукт	Установка для очистки с помощью водных растворов
Тип:	1.626-xxx

### Основные директивы ЕС

98/37/ЕС

73/23/ЕЭС (+93/68/ЕЭС)

89/336/ЕЭС (+91/263/ЕЭС, 92/31/ЕЭС, 93/68/ЕЭС)

### Примененные гармонизированные нормы

EN 563

EN 811

EN 12291-1

EN 12291-2

EN 60204-1

EN 55014-1: 2000 + A1: 2001 + A2: 2002

EN 55014-2: 1997 + A1: 2001

EN 61000-3-2: 2000 + A2: 2005


EN 61000-3-3: 1995 + A1: 2001

### Примененные внутригосударственные нормы

--

### 5.957-472 (03/06)

Нижеподписавшиеся лица действуют по поручению и по доверенности руководства предприятия.

  
H. Jenner

  
S. Reiser

Коммандитное товарищество Alfred Kaercher. Место нахождения г. Винненден. Регистрационный суд: г. Вайблинген (ФРГ), запись в торговом реестре HRA 169. Компаньон общества с личной ответственностью: Общество с ограниченной ответственностью Kaercher Reinigungstechnik GmbH. Место нахождения г. Винненден, Регистрационный суд г. Вайблинген, запись в торговом реестре HRB 2404, управляющие: д-р Бернхард Граф, Хартмут Йеннер, Георг Метц

Alfred Kaercher GmbH & Co. KG

P.O. Box 160

D- 71349 Winnenden

Тел.: +49 7195 14-0

Факс: +49 7195 14-2212