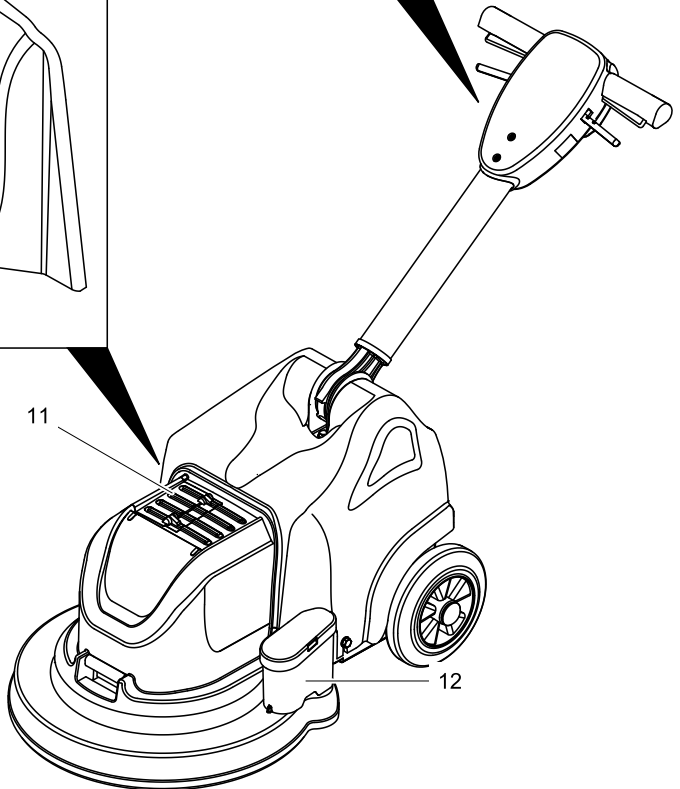
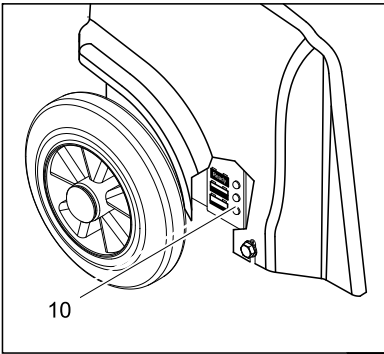
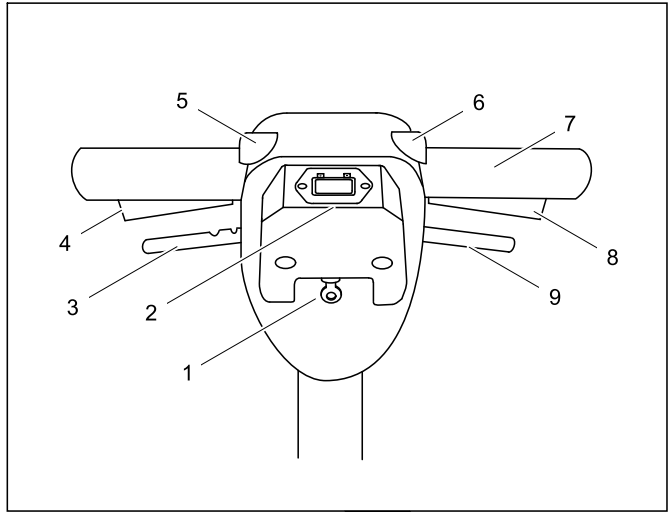


Deutsch	3
English	10
Français	17
Italiano	24
Español	31
Português	38
Nederlands	45
Ελληνικά	52
Türkçe	59
Svenska	66
Suomi	73
Norsk	80
Dansk	87
Русский	94
Polski	101
Eesti	108
Latviešu	115
Lietuviškai	122

**Register and win!**  
[www.karcher.com!](http://www.karcher.com!)







Перед первым применением вашего прибора прочитайте эту инструкцию по эксплуатации и действуйте соответственно. Сохраните эту инструкцию по эксплуатации для дальнейшего пользования или для следующего владельца.

## Оглавление

Указания по технике безопасности	94
Назначение	94
Использование по назначению	94
Защита окружающей среды	95
Описание элементов управления и рабочих узлов	95
Перед началом работы	95
Эксплуатация	97
Уход и техническое обслуживание	98
Неполадки	98
Технические данные	99
Принадлежности	99
Заявление о соответствии требованиям СЕ	100
Гарантия	100
Запасные части	100

## Указания по технике безопасности

Перед первым использованием прибора прочитайте и соблюдайте данное Руководство по эксплуатации и прилагаемую брошюру по технике безопасности при работе с дисковыми моющими приборами № 5.956-659 и действуйте соответственно.

### Защитные устройства

Защитные приспособления предназначены для защиты оператора. Их отключение, а также работа в обход их функций не допускаются.

### Разблокировка

Предотвращает случайное включение прибора.

## Символы

- в отношении содержащихся в данном руководстве по эксплуатации указаний -

### **Опасность**

Означает непосредственно грозящую опасность. Несоблюдение указания может повлечь смерть или самые тяжкие травмы.

### **Предупреждение**

Означает возможно потенциально опасную ситуацию. Несоблюдение указания может вызвать легкие травмы или повредить материальные ценности.

### **Указание**

Означает советы по применению и важную информацию.

## Назначение

Прибор предназначен для полировки ровных полов.

- Рабочая ширина в 430 мм дает возможность эффективного применения при продолжительной эксплуатации.
- Проводить зарядку аккумуляторов можно с помощью встроенного зарядного устройства.



## Использование по назначению

Используйте данный прибор исключительно в соответствии указаниями данного руководства по эксплуатации.

- Прибор может применяться только полировки гладких полов.
- Прибор разрешается оснащать только оригинальными принадлежностями и запасными частями.
- Прибор не пригоден для использования во взрывоопасной среде.

- Запрещается использовать или оставлять прибор под открытым небом в условиях влаги.

## Защита окружающей среды

	<p>Материал упаковки подлежит вторичной переработке. Просьба не выбрасывать упаковку вместе с домашними отходами, а сдать ее в пункт приема вторичного сырья.</p>
	<p>Старые приборы содержат ценные перерабатываемые материалы, подлежащие передаче в пункты приемки вторичного сырья. Аккумуляторы, масло и иные подобные материалы не должны попадать в окружающую среду. Поэтому мы просим вас сдавать или утилизировать старые приборы через соответствующие системы сбора подобных отходов.</p>

## Описание элементов управления и рабочих узлов

### см. оборотную сторону

- 1 Пусковой замок
- 2 Индикатор состояния аккумулятора
- 3 Рычаг дозировки устройства предварительного распыления (опция)
- 4 Переключатель слева
- 5 Разблокировка слева
- 6 Разблокировка справа
- 7 Ручка
- 8 Переключатель справа
- 9 Рычаг регулировки наклона
- 10 Индикатор зарядки аккумулятора

- 11 Хранение, сетевой кабель зарядного устройства
- 12 Приемный резервуар вытяжного устройства

## Перед началом работы

### Зарядка аккумулятора




#### ⚠ Предупреждение

*Потеря емкости аккумулятора при частой подзарядке частично разряженного аккумулятора. Заряжать только полностью разряженный аккумулятор. Этот тот случай, когда на индикаторе состояния аккумулятора еще горят 2 лампочки. Не включать аппарат во время зарядки.*

- Вытащить сетевой кабель из места для хранения.
- Вставить сетевую штепсельную вилку в розетку.

Процесс зарядки продолжается приблизительно 8 часов.

Индикатор зарядки аккумулятора

Индикация	Значение	Условное обозначение
Оба светодиода горят красным светом	Сеть, 1-ая фаза зарядки	
Светодиод горит желтым светом	2-ая фаза зарядки	
Светодиод горит зеленым светом	Процесс зарядки закончен, аккумулятор полный	
Один светодиод горит красным светом	Неполадка, вызвать сервисную службу	

## После зарядки

- Вытащите штепсельную вилку из розетки.
- Разместить сетевой кабель в месте для хранения.

## Установка накладки

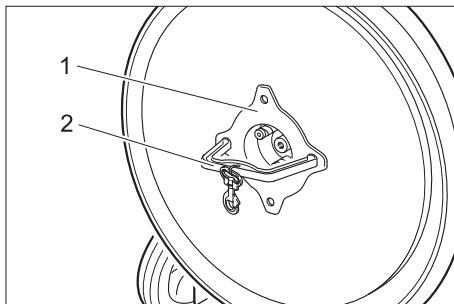
### ⚠ Предупреждение

*Опасность повреждения!*

*Не хранить аппарат с установленной накладкой. Накладку снимать после каждого использования.*

*При установленном баке чистящего средства (опция) аппарат аккуратно наклонить назад.*

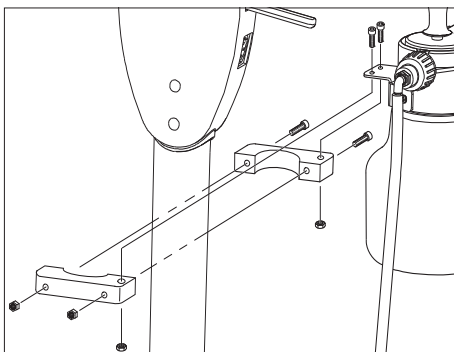
- Пусковой переключатель повернуть в позицию "0" и вынуть ключ.
- Потянуть рычаг регулировки наклона и установить ручку в вертикальное положение.
- Опрокинуть аппарат назад и поставить на ручку.



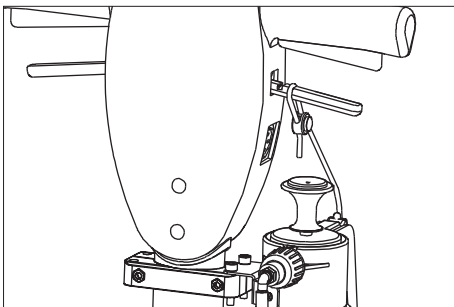
- 1 Гайка
- 2 Инструмент

- Отвернуть гайку по направлению часовой стрелки с помощью прилагающегося инструмента.
- Установить накладку по середине тарелки и прижать.
- Закрутить гайку против часовой стрелки и затянуть прилагаемым инструментом.
- Удалить инструмент.
- Опрокинуть аппарат вперед.

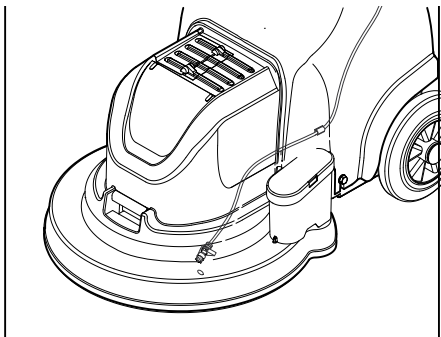
## Установка устройства предварительного разбрызгивания (поставляется по желанию)



- Закрепить сверху на трубе обе половины хомутов с жилами.
- Половины хомутов соединить винтами М6 х 50 и самостопорящимися гайками и завинтить.
- Баллон распылителя закрепить на боковой части хомутов при помощи винтов М6 х 30 и гаек.



- Подвесить трос на рычаг выключения баллона распылителя на дозировочном рычаге устройства предварительного разбрызгивания.
- Устанавливают такую длину троса, чтобы черный рычаг выключения был прямо рядом с ручкой.



- Очистить точки крепления держателя шланга и держателя форсунок.
- Приклеить держатели шланга и ленту-липучку держателя форсунок так, как это показано выше.
- Форсунку вставить в держатель и поместить на ленту-липучку.

## Эксплуатация

### **⚠ Опасность**

*Опасность получения травм от вращающейся накладки. Не ставить ноги и руки вблизи вращающейся накладки.*

### Установить ручку

- Потянуть рычаг регулировки наклона.
- Повернуть ручку в удобную позицию.
- Отпустить рычаг регулировки наклона.

### Подготовка устройства предварительного разбрызгивания (поставляется по желанию)

- Отвинтить нижнюю часть баллона распылителя и средством по уходу до максимальной линии.
- Нижнюю часть снова поставить на место и закрутить.
- Повернуть рукоятку насоса 10-15 раз вниз и вверх затем, чтобы создать давление в бутылке.

## Транспортировка

### **⚠ Предупреждение**

*Опасность повреждения при подъеме за ручку или за корпус. Для транспортировки поднимать аппарат только за шасси.*

*Опасность повреждений при неосторожном переезде через пороги. При переезде через пороги тянуть аппарат задним ходом.*

*Принять меры против произвольного качения прибора.*

### Передвижение с накладкой

- Жестко установить ручку в вертикальном положении.
- Наклонить аппарат назад и переехать к месту применения с приподнятым передним колесом.

### Передвижение без накладки

- Установить ручку в удобную позицию.
- Передвинуть аппарат к месту работы, не поднимая переднее колесо.

## Включение прибора

### **⚠ Предупреждение**

*Опасность повреждения покрытия пола. Запрещается работа прибора, стоящего на месте.*

*Не пользоваться аппаратом, если не установлена накладка.*

- Повернуть пусковой переключатель в положение „ON“.
- Нажать разблокировку слева и справа и придержать.
- Нажать переключатель слева и справа - аппарат запускается.
- Отпустить разблокировку.

### Указание

*Для продолжения работы аппарата достаточно, если один из двух переключателей остается нажатым.*

- Передвигать аппарат вперед и назад по очищаемой поверхности.
- При наличии устройства предварительного опрыскивания

(опция) при необходимости передвинуть рычаг дозатора на разбрызгивание средства по уходу. При ослабевающем напоре струй несколько раз передвинуть рукоятку насоса вниз и вверх.

### Окончание работы

- Пусковой переключатель повернуть в позицию "0" и вынуть ключ.
- Удалить средство по уходу из устройства предварительного разбрызгивания (поставляется по желанию) и прополоскать форсунку чистой водой.
- Снять и опорожнить приемный резервуар вытяжного устройства.
- Потянуть рычаг регулировки наклона и установить ручку в вертикальное положение.
- Опрокинуть прибор назад.
- Снять накладку.
- Опрокинуть аппарат вперед.
- Протереть корпус аппарата влажной тряпкой.
- При необходимости зарядить аккумулятор.
- Хранить прибор в сухом помещении.

### Уход и техническое обслуживание

#### **⚠ Опасность**

*Опасность получения травм! Перед проведением любых работ с аппаратом пусковой переключатель установить в положение "0", вынуть ключ и штепсельную вилку зарядного устройства.*

- Проверить кабель питания на повреждения. Заменить дефективный кабель.

### Договор о техническом обслуживании

Для надежной работы прибора с соответствующим торговым отделением фирмы Kdgsheg можно заключить договор о техническом обслуживании.

### Неполадки

#### **⚠ Опасность**

*Опасность получения травм! Перед проведением любых работ с аппаратом пусковой переключатель установить в положение "0", вынуть ключ и штепсельную вилку зарядного устройства.*

При неисправностях, которые невозможно устранить с помощью данной таблицы, следует обратиться в службу сервисного обслуживания.

Неполадка	Способ устранения
Прибор не запускается	Проверить аккумулятор, при необходимости зарядить.
Неудовлетворительный результат мойки	Проверить износ накладки, при необходимости заменить.
Накладка не вращается	Проверить, не заблокирована ли накладка посторонними предметами, при необходимости удалить инородные предметы.

## Принадлежности

Обозначение	№ детали
Накладка, мягкая бежевая	6.371-081.0
Накладка, среднемягкая красная	6.369-470.0

Накладка, очень мягкая, белая	6.369-469.0
Устройство предварительного разбрызгивания	6.670-020.0

## Технические данные

Параметры		
Зарядное устройство, напряжение сети	В	110 - 230 В / 50 - 60 Гц
Напряжение аккумулятора	В	24
Емкость аккумулятора	а/ч (5ч)	макс. 44
Потребляемая мощность мотора	Вт	480
<b>Накладка</b>		
Рабочая ширина	мм	432
Диаметр	мм	432
Число оборотов	1/мин	1500
Прижимное давление	г/см <sup>2</sup>	3,0
<b>Размеры и массы</b>		
Теоретическая производительность	м <sup>2</sup> /ч	860
Вес (без/с аккумулятором)	кг	26/63
Размеры (Д x Ш x В)	мм	770x500x1100
<b>Уровень шума</b>		
Уровень шума (EN 60704-1)	дБ(А)	57
<b>Вибрация прибора</b>		
Общее значение колебаний (ISO 5349)	м/с <sup>2</sup>	0,6



## Заявление о соответствии требованиям СЕ

Настоящим мы заявляем, что указанное далее оборудование в силу заложенной в него концепции и конструкции, а также используемой нами технологии изготовления, отвечает соответствующим основным требованиям директив ЕС по безопасности и защите здоровья. При внесении изменений, не согласованных с нами, данное заявление теряет свою силу.

**Продукт** очиститель пола  
**Тип:** 1.291-xxx

### Основные директивы ЕС

2006/95/EC  
2004/108/EC

### Примененные гармонизированные нормы

EN 55014-1: 2006  
EN 55014-2: 1997 + A1: 2001  
EN 60335-1  
EN 60335-2-67  
EN 61000-3-2: 2000 + A2: 2005  
EN 61000-3-3: 1995 + A1: 2001 + A2:  
2005  
EN 50366: 2003 + A1: 2006

### Примененные внутригосударственные нормы

-

Нижеподписавшиеся лица действуют по поручению и по доверенности руководства предприятия.



H. Jenner  
CEO



S. Reiser  
Head of Approbation

Alfred Kaercher GmbH & Co. KG  
Alfred-Kaercher-Str. 28 - 40  
D - 71364 Winnenden  
Тел.: +49 7195 14-0  
Факс: +49 7195 14-2212

## Гарантия

В каждой стране действуют соответственно гарантийные условия, изданные уполномоченной организацией сбыта нашей продукции в данной стране. Возможные неисправности прибора в течение гарантийного срока мы устраняем бесплатно, если причина заключается в дефектах материалов или ошибках при изготовлении. В случае возникновения претензий в течение гарантийного срока просьба обращаться, имея при себе чек о покупке, в торговую организацию, продавшую вам прибор или в ближайшую уполномоченную службу сервисного обслуживания.

## Запасные части

Выбор наиболее часто необходимых запчастей вы найдете в конце инструкции по эксплуатации.

Дальнейшую информацию о запчастях вы найдете на сайте [www.kaercher.com](http://www.kaercher.com) в разделе Service.

# BDP 43/1500 C BP

1.291-210.0 BDP 43/1500 C BP

