



Русский

Register and win!
www.kärcher.com





  Перед первым применением вашего прибора прочитайте эту оригинальную инструкцию по эксплуатации, после этого действуйте соответственно и сохраните ее для дальнейшего пользования или для следующего владельца.

Оглавление

Защита окружающей среды	RU	..	1
Указания по технике безопасности	RU	..	1
Использование по назначению	RU	..	2
Назначение	RU	..	2
Элементы управления	RU	..	3
Начало работы	RU	..	4
Управление	RU	..	6
Вывод из эксплуатации	RU	..	8
Транспортировка	RU	..	9
Хранение	RU	..	9
Техническое обслуживание и уход	RU	..	9
Помощь в случае неполадок	RU	..	10
Технические данные	RU	..	12
Принадлежности	RU	..	13
Гарантия	RU	..	13
Заявление о соответствии EC	RU	..	13

Защита окружающей среды

 Упаковочные материалы пригодны для вторичной обработки. Поэтому не выбрасывайте упаковку вместе с домашними отходами, а сдайте ее в один из пунктов приема вторичного сырья.

 Старые устройства содержат ценные перерабатываемые материалы, подлежащие передаче в пункты приемки вторичного сырья. Аккумуляторы, масло и иные подобные материалы не должны попадать в окружающую среду. Поэтому утилизируйте их через соответствующие системы приемки отходов.

Инструкции по применению компонентов (REACH)

Актуальные сведения о компонентах приведены на веб-узле по следующему адресу:

www.kaercher.com/REACH

Указания по технике безопасности

Аппарат разрешено эксплуатировать только тем лицам, которые прочитали и поняли настоящее руководство по эксплуатации. В особенности следует соблюдать все указания по безопасности.

➔ Хранить это руководство по эксплуатации таким образом, чтобы оно было доступно обслуживающему персоналу в любое время.

Степень опасности

Опасность

Для непосредственно грозящей опасности, которая приводит к тяжелым увечьям или к смерти.

Предупреждение

Для возможной потенциально опасной ситуации, которая может привести к тяжелым увечьям или к смерти.

Внимание!

Для возможной потенциально опасной ситуации, которая может привести к легким травмам или повлечь материальный ущерб.

Символы на аппарате



Опасность

Опасность получения травмы от разлетающихся гранул сухого льда. Не направлять струйный пистолет на людей. Удалить третьи лица с места использования и не допускать во время эксплуатации (например, с помощью ограждения).

Во время работы не прикасаться к форсунке и струе сухого льда.



Опасность

Опасность удушья от углекислого газа. Гранулы сухого льда состоят из твердой углекислоты. При эксплуатации аппарата на месте работы повышается содержание углекислого газа в воздухе. Достаточно вентилировать рабочее место или использовать персональный предупредительный прибор. Признаки высокой концентрации углекислого газа во вдыхаемом воздухе:

- 3...5%: головная боль, высокая частота дыхания.
- 7...10%: головная боль, тошнота, возможно потеря сознания.

При появлении этих признаков немедленно остановить аппарат и выйти на свежий воздух, перед продолжением работы улучшить условия вентиляции или использовать дыхательный аппарат.

Соблюдайте данные сертификата безопасности производителя сухого льда.



Опасность

Опасность получения травм через электростатические разряды, опасность повреждения электронных узлов. При работе по очистке очищаемый объект может электрически заряжаться. Очищаемый объект заземлить и на протяжении всей работы по чистке удерживать заземление в вертикальном положении.

Опасность

Опасность получения травм от удара электрическим током. Перед открытием пульта управления вынуть штепсельную вилку из розетки.



Опасность

Опасность обморожений. Сухой лед имеет температуру -79 °C. Никогда не прикасаться к сухому льду и холодным частям аппарата без защиты.



Опасность

Опасность получения травмы от разлетающихся гранул сухого льда или частичек грязи. Носить плотно прилегающие защитные очки. Опасность нарушения слуха. Носить слуховую защиту. Защитное снаряжение не должно препятствовать зрительному контакту и слышимости в производственных условиях.



Опасность

Опасность получения травм от разлетающихся гранул сухого льда или частичек грязи.

Опасность получения травм при соприкосновении с холодными деталями устройства.

Носить защитные перчатки на EN 511 и защитную одежду с длинными рукавами.

Общие сведения по технике безопасности

⚠ Опасность

Опасность получения травмы от случайно запущенного аппарата. Перед проведением работ над прибором вынуть штепсельную вилку из розетки.

⚠ Опасность

Опасность получения травм от удара электрическим током. Перед открытием пульта управления вынуть штепсельную вилку из розетки.

⚠ Опасность

Опасность получения холодовых ожогов от сухого льда или холодных частей устройства. При работах с устройством носить соответствующую защитную одежду или удалить сухой лед и дать устройству согреться.

⚠ Опасность

Опасность вследствие объемного расширения и возможности низкотемпературных ожогов.

Никогда не класть сухой лед в рот.

⚠ Предупреждение

Опасность несчастного случая от силы отдачи струйного пистолета. Перед нажатием спускового рычага струйного пистолета найти надежное место положения и хорошо удерживать струйный пистолет.

⚠ Опасность

Опасность получения травмы от разлетающихся предметов. Закрепить легкие очищаемые объекты, чтобы не допустить унос струей холодного льда.

⚠ Предупреждение

Опасность заземления дозатором. Перед снятием защитной крышки контейнера с сухим льдом обязательно вынуть штепсельную вилку аппарата из розетки.

Предписания и директивы

Для эксплуатации данной установки в Федеративной Республике Германия действуют следующие нормы и директивы (получить которые можно по адресу Carl Neumanns Verlag KG, Luxemburger StraÙe 449, 50939 Кцлн):

- BGV D 26 Работы со струйным оборудованием
- Инструктаж к BGV D 26
- BGR 117 Работы в тесных помещениях
- BGR 139 Правила техники безопасности для работников - Аварийное сигнальное оборудование.
- BGR 189 Применение защитной одежды
- BGR 195 Применение защитных перчаток
- BGR 500 Работа с технологическим оборудованием
- BGI 534 Работы в тесных помещениях

- BGI 836 Газовый сигнализатор
- Соблюдать национальные правила и инструкции по технике безопасности, а также национальные постановления профессиональных союзов и отраслевых объединений!

Защитные устройства

Кнопка аварийного выключения

При нажатии на кнопку аварийного выключения дозирование сухого льда останавливается и поток воздуха из форсунки прерывается.

Выключение в случае возникновения аварийной ситуации

- Отпустить спусковой рычаг струйного пистолета.
- Нажать на кнопку аварийного выключения.

Дозирование сухого льда останавливается и поток воздуха из форсунки прерывается.

- Прервать подачу сжатого воздуха.

Использование по назначению

Аппарат служит для удаления загрязнений с помощью гранул сухого льда, которые ускоряются потоком воздуха. Эксплуатация прибора во взрывоопасной среде запрещается.

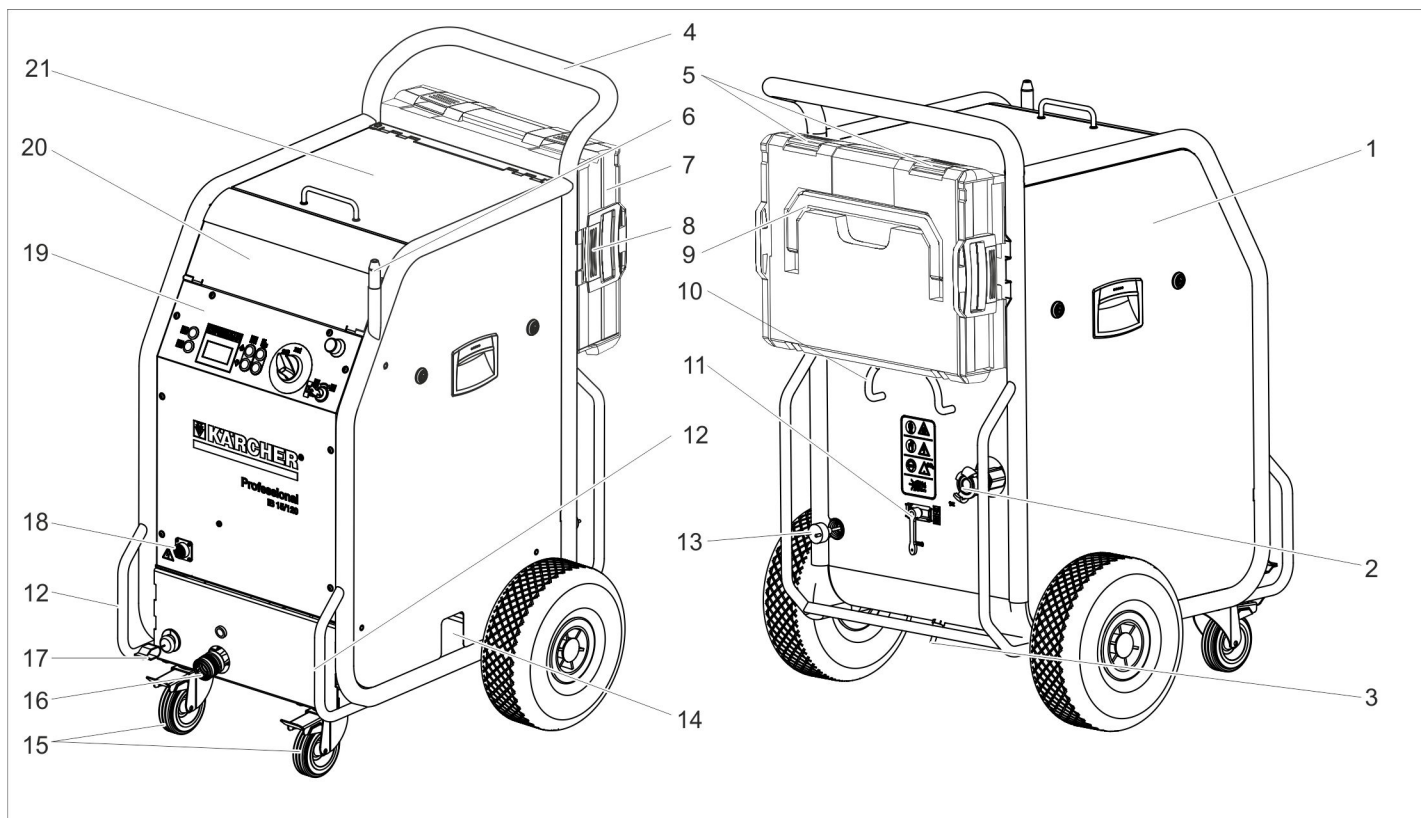
В качестве струйного средства можно использовать только гранулы сухого льда. Использование других струйных средств может привести к повреждению аппарата.

Назначение

Сжатый воздух подается к струйному пистолету через клапан регулировки давления. При нажатии спускового рычага струйного пистолета клапан открывается и из струйного пистолета выходит струя воздуха. Через дозатор в воздушный поток дополнительно добавляются гранулы сухого льда. Дозировку можно отключить с помощью рабочего переключателя. Гранулы сухого льда ударяются об очищаемую поверхность и удаляют грязь. С помощью холодных гранул сухого льда температурой -79 C дополнительно создаются тепловые напряжения между загрязнением и очищаемым объектом, которые также способствуют отставанию грязи. Далее, сухой лед при выходе превращается в газообразную углекислоту, увеличивая при этом объем в 700 раз. Грязь, в которую проникает сухой лед, таким образом, отбивается.

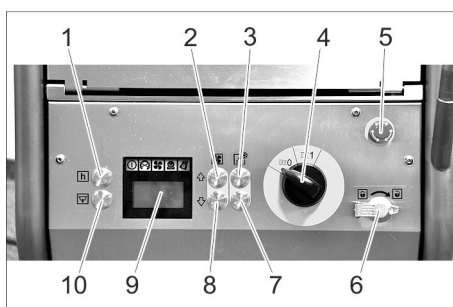
Во время работы струи, вибратор на контейнере с сухим льдом обеспечивает бесперебойное соскальзывание гранул сухого льда.

Аппарат



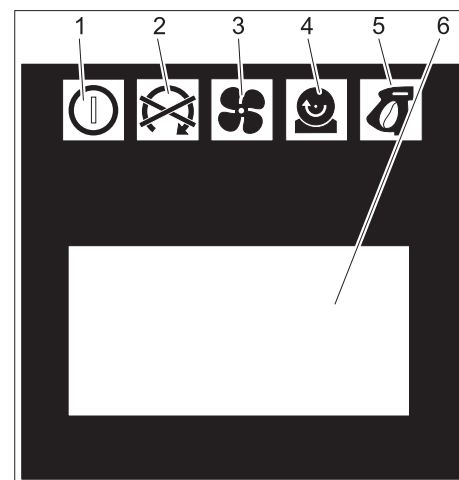
- 1 предохранитель F1, под боковой обшивкой
- 2 Подвод сжатого воздуха
- 3 Отвод конденсата
- 4 ведущая дуга
- 5 Замок, футляра
- 6 Держатель для струйного пистолета
- 7 Кожух для принадлежностей
- 8 Разблокировка, крепление футляра
- 9 Ручка для переноски, футляр
- 10 Держатель кабеля
- 11 Клапан сброса давления, опорожнение водоотделителя от конденсата
- 12 Рукоятка для транспортировки, защитная передняя дуга
- 13 Сетевой шнур со штепсельной вилкой
- 14 Сброс сухого льда, для опорожнения резервуара
- 15 Управляющий ролик со стояночным тормозом
- 16 Сочленение шланга струйного средства
- 17 Трос с заземлением
- 18 Соединение линии управления
- 19 Панель управления
- 20 Полка для принадлежностей
- 21 Крышка контейнера сухого льда

Панель управления



- 1 Кнопка "Статистика", сброс показаний счетчика
- 2 Кнопка "Повышенное давление струи"
- 3 Кнопка "Увеличение дозировки сухого льда"
- 4 Включатель аппарата
- 5 Кнопка аварийного выключения
- 6 Пусковой замок
- 7 Кнопка "Уменьшение дозировки сухого льда"
- 8 Кнопка "Снижение давления струи"
- 9 Дисплей
- 10 Кнопка "Опорожнение контейнера для сухого льда"

Дисплей

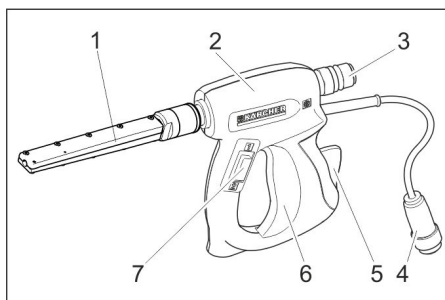


- 1 Контрольный индикатор "Напряжение в системе управления"
зеленый: Нормальное напряжение в системе управления
красный: Напряжение в системе управления слишком низкое
желтый: Опорожнение контейнера для сухого льда активировано
- 2 +Контрольный индикатор "Кнопка аварийного выключения"
красный: Нажата кнопка аварийного выключения
зеленый: Кнопка аварийного выключения не нажата

- 3 Контрольный индикатор "Сжатый воздух"
зеленый: Нормальное давление
оранжевый: выбранное давление струи не достигнуто
красный: Слишком низкое давление (ниже 0,15 МПа/1,5 бар)
- 4 Контрольный индикатор "Дозирующее устройство"
зеленый: Привод исправен
красный: Привод неисправен
- 5 Контрольный индикатор "Струйный пистолет"
зеленый: Струйный пистолет исправен
оранжевый: Нажать спусковой рычаг струйного пистолета во время включения.
красный: Струйный пистолет отсоединен или повреждена линия управления
- 6 Индикаторная панель

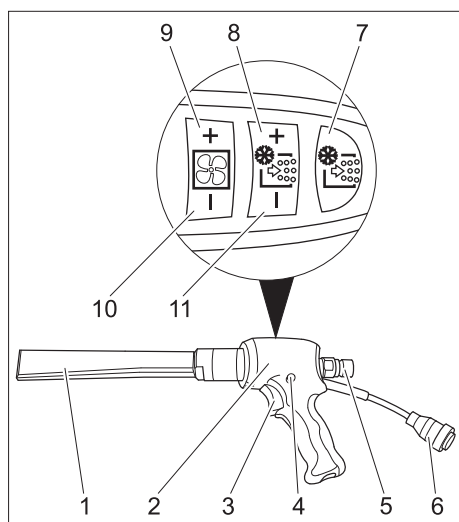
Струйное устройство

Струйный пистолет



- 1 Насадка
- 2 Струйный пистолет
- 3 Сочленение шланга струйного средства
- 4 Соединение линии управления
- 5 Рычаг предохранителя
- 6 Спусковой рычаг
- 7 Рабочий переключатель
Позиция "1": Струя сжатого воздуха
Позиция "2": Струя сухого льда (сжатый воздух и гранулы сухого льда)

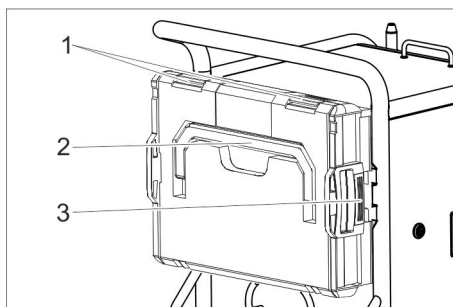
Струйный пистолет Advanced (опция)



- 1 Насадка
- 2 Струйный пистолет
- 3 Спусковой рычаг
- 4 Кнопка предохранителя
- 5 Сочленение шланга струйного средства
- 6 Соединение линии управления
- 7 Кнопка "Вкл/выкл дозировки сухого льда"
Горит красным светом при выключенной дозировке сухого льда
- 8 Кнопка "Увеличение дозировки сухого льда"
- 9 Кнопка "Повышенное давление струи"
- 10 Кнопка "Снижение давления струи"
- 11 Кнопка "Уменьшение дозировки сухого льда"

Футляр для дополнительных принадлежностей

Футляр служит для хранения сопел и соответствующего инструмента.



- 1 Блокировка
- 2 рукоятка для ношения прибора
- 3 Разблокировка

Открыть футляр

- Открыть замки.
- Повернуть крышку вниз.

Внимание!

Опасность повреждения, не класть тяжелые предметы на открытую крышку.

Отделить футляр от устройства.

- Нажать на разблокировку и снять футляр.

Установить футляр на устройство.

- Повернуть футляр вверх с помощью замков.
- Установить одну сторону футляра в крепление и зафиксировать.
- Нажать на футляр в направлении устройства и зафиксировать противоположное крепление.

Начало работы

⚠ Опасность

Опасность получения травмы от разлетающихся гранул сухого льда. При подготовке аппарата исследовать все узлы, а особенно шланг материала для струйной обработки, на надлежащее состояние. Поврежденные узлы заменить на исправные. Очистить грязные узлы и проверить прибор на должное функционирование.
→ Установить аппарат на горизонтальную, ровную поверхность и заблокировать стояночные тормоза управляющих роликов.

Указание:

Для защиты от износа и загрязнения шланг подачи зерна для струйной обработки следует поместить в защитный чехол. При необходимости, перед подключением протолкнуть защитный чехол через струйный шланг.

- Соединить шланг материала для струйной обработки с аппаратом и зафиксировать.
- Соединить струйный пистолет со шлангом материала для струйной обработки и зафиксировать.
- Соединить линию управления с аппаратом.
- Соединить линию управления со струйным пистолетом.

Форсунки

Указание

Выбор форсунки зависит от материала очищаемого объекта и загрязнения. Кроме того, имеющийся объем воздуха оказывает значительное влияние на выбор форсунки.

Все форсунки накручиваются на резьбу струйного пистолета без использования инструментов. Нанесенные на форсунке грани под ключ служат для отвинчивания плотно сидящих форсунок с помощью гаечного ключа.

Внимание!

Опасность холодной спайки. Перед монтажом резьбу форсунки смазать прилагаемой смазкой.

Выбор форсунки

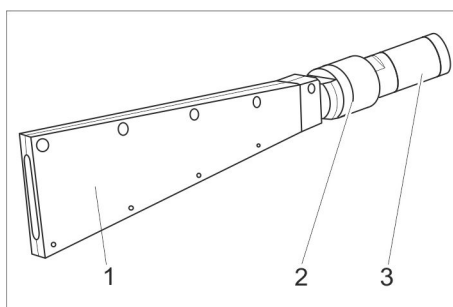
В следующей таблице представлены значения потребления воздуха при использовании различных форсунок. Каждая форсунка промаркирована в зависимости от индекса расхода воздуха символами XS - XXL. Благодаря данной таблице форсунок становится возможно определить расход воздуха для каждой форсунки.

Мощность на единицу поверхности	Агрессивность струи		очень низкая			низкая			средняя			высокая			очень высокая		
	Давление (бар)		2	3	4	5	6	7	8	9	10	11	12	13	14	15	16
	Размер форсунки																
▲	XS	Ø5 мм	0,40	0,70	0,90	1,10	1,30	1,60	1,80	2,00	2,30	--	--	--	--	--	--
	S	Ø6 мм	0,70	1,05	1,45	1,80	2,07	2,40	2,78	3,14	3,48	3,78	4,13	4,35	4,70	5,10	5,40
	M	Ø7 мм	0,93	1,38	1,85	2,28	2,64	3,05	3,63	4,03	4,57	4,80	5,30	5,80	6,22	6,65	7,15
	L	Ø8 мм	1,09	1,64	2,26	2,78	3,20	3,79	4,40	4,95	5,45	5,90	6,40	7,15	7,67	8,15	8,80
	XL	Ø9 мм	1,50	2,16	2,88	3,50	4,03	4,60	5,41	6,01	6,53	7,27	8,08	8,70	9,28	9,80	10,40
	XXL	Ø10 мм	1,52	2,20	2,97	3,66	4,27	5,00	5,82	6,52	7,40	8,00	8,90	9,50	10,05	10,70	11,30
			Потребление воздуха в м³/мин														

М³/мин	
...1	Промышленная внутридомовая пневмосеть Начальный компрессор например, Käser M 17, Compair C 14
1...2	Промышленная внутридомовая пневмосеть небольшой компрессор например, Käser M 31, Compair C 20GS
2...3	средний компрессор например, Käser M 57, Compair C 35
3...5	
5...7	средний компрессор например, Käser M 80, Compair C 55
7...10	большой компрессор например, Käser M 122, Compair C 105
10...	очень большой компрессор например, Käser M 250, Compair C 200

→ Установить круглоструйное сопло на резьбовой штуцер струйного пистолета и затянуть от руки.

Плоскоструйная форсунка



- 1 Рассеиватель
- 2 Накидная гайка
- 3 Узел подключения насадок

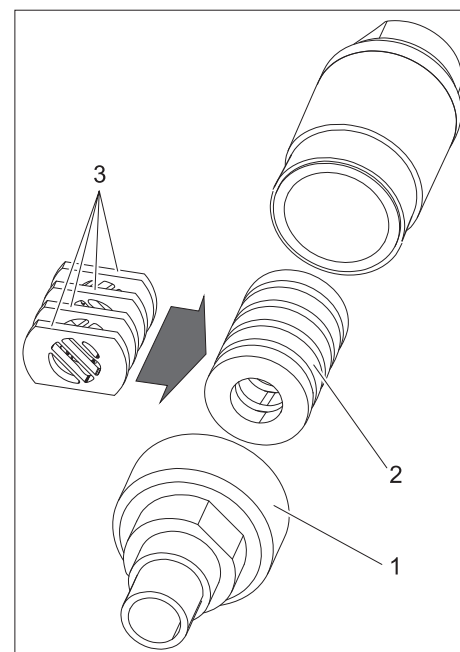
Плоскоструйная форсунка состоит из наконечника подключения насадок и рассеивателя. В качестве принадлежностей доступны наконечники подключения насадок с разными сечениями.

- Установить наконечник подключения насадок на резьбовой штуцер струйного пистолета и затянуть от руки.
- Установить диффузор на наконечник подключения насадок.
- Рассеиватель повернуть так, чтобы плоская струя заняла желаемое положение к струйному пистолету.
- Плотно затянуть руками накидную гайку.

Скрэмблер (принадлежность)

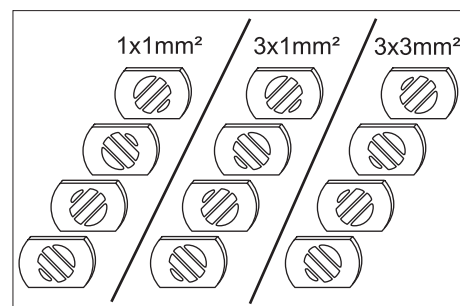
Скрэмблер размельчает гранулы сухого льда и устанавливается между струйным пистолетом и форсункой. Путем выравнивания 4 перфорированных плат в перемешивателе можно задать степень измельчения.

Выбрать размер гранул:



- 1 Резьбовое соединение
- 2 Накопитель
- 3 Перфорированная плата

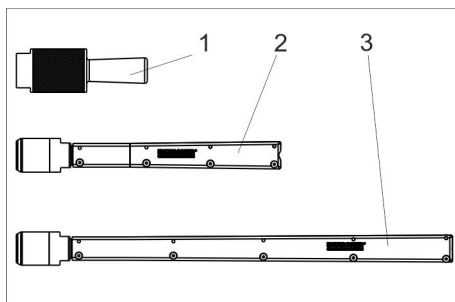
- Отвинтить резьбовое соединение.
- Вынуть накопитель и перфорированные платы.



- Разместить перфорированные платы в накопителе, как показано выше (3 положения). Указанные на рисунке размеры относятся к величине пропускных отверстий.

Круглоструйная форсунка

Наряду с прилагаемой круглоструйной форсункой в качестве дополнительных принадлежностей в наличии имеются также другие круглоструйные форсунки с различными диаметрами.

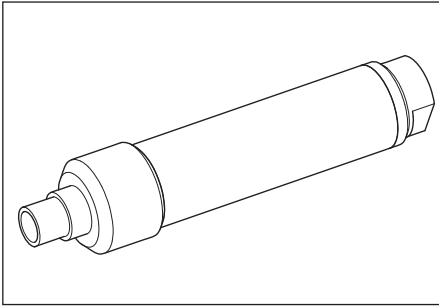


- 1 Круглоструйная форсунка, короткая
- 2 Круглоструйная форсунка, длинная
- 3 Круглоструйная форсунка, особо длинная

- Вставить накопитель с перфорированными плитами в скремблер.
- Навинтить и затянуть резьбовое соединение.

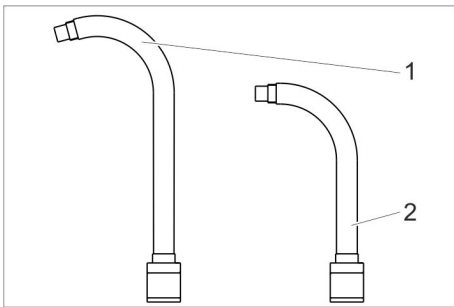
Удлинитель насадки (принадлежность)

Между струйным пистолетом и соплом можно установить удлинитель.



Угловая струйная трубка (принадлежности)

Угловая струйная трубка устанавливается между струйным пистолетом и форсункой.



- 1 Угловая струйная трубка 105°
- 2 Угловая струйная трубка 90°

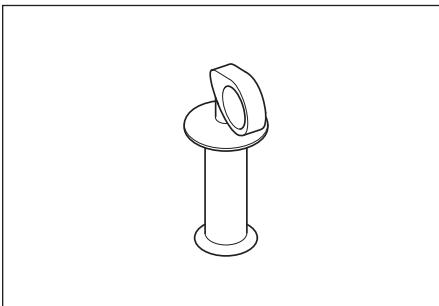
⚠ Предупреждение

Опасность получения травм. При использовании угловой струйной трубки на струйный пистолет, помимо силы отдачи, также оказывает влияние момент вращения. Хорошо удерживать струйный пистолет.

Начать работу при пониженном давлении и, в случае необходимости, увеличить давление струи.

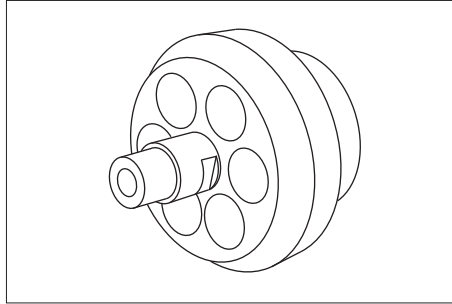
Рукоятка (принадлежность)

Рукоятку можно закрепить на удлинителе.



Рабочее освещение (дополнительное оборудование)

(только для струйного пистолета Advanced)



Между струйным пистолетом и форсункой следует установить рабочее освещение. Включение и отключение описано в главе "Обслуживание/основные настройки".

Подключить сжатый воздух

Указание

Для бесперебойной эксплуатации сжатый воздух должен обладать низкой влажностью. Сжатый воздух должен быть очищен от масла, грязи, чужеродных тел.

Компрессор должен быть оснащен как минимум дополнительным охладителем, а также масло- и водоотделителем.

- Закрыть клапан сброса давления.
- Подключить подачу сжатого воздуха к подводу сжатого воздуха аппарата. Не разрешается превышать максимально допустимую подачу давления, равную 1,6 МПа (16 бар).

Подключение к электросети

⚠ Опасность

Опасность поражения током. Используемая розетка должна устанавливаться электромонтером и соответствовать нормам IEC 60364-1.

Аппарат должен быть защищен с помощью защитного переключателя FI, тип B, 30 мА.

Перед началом работы с прибором проверить провод подключения к сети на повреждения. Не эксплуатировать прибор с поврежденным кабелем. Заменить поврежденный кабель с помощью специалистов по электрике. Кабель удлинителя должен обеспечивать защиту IPX4, а исполнение кабеля должно соответствовать как минимум H 07 RN-F 3G1,5.

- Вставить сетевую штепсельную вилку в розетку.

Управление

Заполнить сухой лед

⚠ Опасность

Опасность обморожений. Сухой лед имеет температуру -79 °С. Никогда не прикасайтесь к сухому льду и холодным частям аппарата без защиты. Носить защитные перчатки и защитную одежду.

- Открыть крышку контейнера сухого льда.
- Проверить контейнер с сухим льдом на наличие чужеродных частиц и конденсата, удалить таковые.
- Заполнить гранулы сухого льда в контейнер.

Внимание!

Опасность повреждения устройства. В качестве зерна для струйной обработки можно использовать только гранулы сухого льда. Использование других материалов для струйной очистки ведет к потере гарантии.

- Закрыть крышку контейнера сухого льда.

Указание

Чтобы избежать неполадок в результате комкования гранул сухого льда, имеет смысл полностью израсходовать содержимое контейнера с сухим льдом перед повторным наполнением. Перед более длительными перерывами в работе эксплуатировать устройство до полного опустошения контейнера с сухим льдом или опорожнить резервуар с использованием функции удаления сухого льда.

Настройки

Указание

Настройки зависят от материала очищаемого объекта и загрязнения.

- Разблокировать аварийный выключатель, повернув его.
- Установите выключатель прибора в положение "I".
- Повернуть пусковой переключатель по часовой стрелке.
- Увеличить/уменьшить давление струи с помощью кнопок регулировки давления.

Указание

Чем выше установленное давление струи, тем выше (агрессивнее) эффективность чистки.

- Увеличить/уменьшить дозирование сухого льда с помощью кнопок регулировки количества.
- Пусковой переключатель повернуть против часовой стрелки и вытащить его из замка, возможность возникновения загрязнения во время работы предотвращается посредством автоматического закрывания отверстия для ключа. При удалении ключа прибор фиксируется во избежание изменения настроек и статистических значений.

Эксплуатация прибора

- Выполнять работы по техходу „ежедневно перед началом эксплуатации“ (см. главу "Уход и техническое обслуживание").

⚠ Опасность

Опасность получения травмы от разлетающихся гранул сухого льда. Не направлять струйный пистолет на людей. Удалить третьи лица с места использования и не допускать во время эксплуатации (например, с помощью заграждения).

Во время работы не касаться отверствия сопла и струи сухого льда.

Перед разъединением соединения между струйным пистолетом и шлангом струйного материала, а также шлангом струйного материала и аппаратом обязательно закрыть подачу сжатого воздуха и вынуть из розетки штепсель.

- Оградить рабочую зону и ограничить доступ людей во время эксплуатации.

⚠ Опасность

Опасность удушья от углекислого газа. Гранулы сухого льда состоят из твердой углекислоты. При эксплуатации устройства на рабочем месте повышается содержание углекислого газа в воздухе. Достаточно вентилировать рабочее место или использовать персональный предупредительный прибор, либо кислородный аппарат.

Признаки высокой концентрации углекислого газа во вдыхаемом воздухе:

- 3...5%: головная боль, высокая частота дыхания.
- 7...10%: головная боль, тошнота, возможно потеря сознания.

При появлении этих признаков немедленно остановить аппарат и выйти на свежий воздух, перед продолжением работы улучшить условия вентиляции или использовать дыхательный аппарат.

Углекислый газ накапливается в помещениях, расположенных ниже обычного уровня. Накапливание можно предотвратить путем применения активной вентиляции.

Соблюдайте данные сертификата безопасности производителя сухого льда.

⚠ Опасность

Опасность вследствие вредных для здоровья веществ. В связи с тем, что при обработке может образоваться опасная для здоровья пыль, перед началом работ необходимо предпринять соответствующие меры по предосторожности.

⚠ Опасность

Опасность взрыва!

Запрещается одновременно обрабатывать легкие металлы и железосодержащие детали.

Если легкие металлы и железосодержащие детали обрабатываются по очереди, перед обработкой других материалов необходимо произвести очистку производственного помещения и вентиляционной системы.

Опасность взрыва пыли. Во время работы существует вероятность возникновения горючей пыли. Следует избегать накопления пыли. Регулярно удалять пыль во избежание достижения критической величины накопления.

- При работах в тесных помещениях позаботиться о достаточном воздухообмене, чтобы сохранять концентрацию углекислого газа в воздухе ниже опасной величины.

- При необходимости зафиксировать очищаемый объект.

⚠ Опасность

Опасность получения травм через электростатические разряды, опасность повреждения электронных узлов. При работе по очистке очищаемый объект может электрически заряжаться. Очищаемый объект заземлить и на протяжении всей работы по чистке удерживать заземление в вертикальном положении.

⚠ Предупреждение

Опасность получения травмы от спотыкания.

Шланг подачи зерна для струйной обработки и линию управления следует прокладывать таким образом, чтобы избежать возможности спотыкания во время работы.

Внимание!

Опасность повреждения инородными телами, попавшими в емкость с сухим льдом. Во время работы крышку емкости с сухим льдом держать закрытой.

- Токпроводящий трос с заземлением соединяется с очищаемым объектом или заземляет очищаемый объект другого вида.
- Носить защитную одежду, перчатки, плотно прилегающие защитные очки и слуховую защиту.
- Активировать подачу сжатого воздуха.
- Разблокировать аварийный выключатель, повернув его.
- Установить рабочий режим струя сжатого воздуха „1“ или струя сухого льда „2“ на рабочем переключателе струйного пистолета.
- Выбрать надежное место положения и принять надежное положение тела, чтобы не потерять равновесие от силы отдачи струйного пистолета.

Для предотвращения внезапного включения отдачи можно задать медленное повышение давления струи (см. пункт меню "Плавный пуск", „Обслуживание/основные настройки“).

- Нажать на кнопку предохранителя струйного пистолета.
- Активировать струю сухого льда нажатием спускового рычага струйного пистолета и выполнить работу по очистке.

Указание

При применении струйного пистолета Advanced дозировку гранул сухого льда можно включать и выключать при помощи кнопки "Вкл/выкл дозировки сухого льда", расположенной на струйном пистолете. При выключенной дозировке кнопка светится красным светом, а на дисплее появляется сообщение „Ice off“.

Кроме того, при применении струйного пистолета Advanced можно задать значение давления струи и количество сухого льда с помощью кнопки на струйном пистолете.

Внимание!

Опасность повреждения дозатора грязью. При работе со струей оставить крышку контейнера сухого льда закрытой, чтобы не допустить попадание счищаемой грязи.

Выключение в случае возникновения аварийной ситуации

- Отпустить спусковой рычаг струйного пистолета.
- Нажать на кнопку аварийного выключения.

Дозирование сухого льда останавливается и поток воздуха из форсунки прерывается.

- Прервать подачу сжатого воздуха.

Начало работы после аварийного отключения

- Разблокировать аварийный выключатель, повернув его.

Перерыв в работе

- Отпустить спусковой рычаг струйного пистолета.
- Во время перерывов в работе струйный пистолет можно повесить на держатель, имеющийся на аппарате.

Указание

При более длительных перерывах в эксплуатации гранулы сухого льда в контейнере могут скомковаться. Работу по возможности не прерывать дольше, чем на 20 минут. При длительных перерывах в работе опорожнить контейнер с сухим льдом.

Слить конденсат

Водоотстойник очищает подводимый к прибору сжатый воздух. Вследствие этого, в водоотстойнике накапливается конденсат, который следует время от времени сливать.

- Установить подходящую емкость под отверстием для отвода конденсата.
- Медленно открыть клапан сброса давления и подождать, пока из прибора не выйдет весь конденсат.

Указание

Утилизировать конденсат согласно требованиям по защите окружающей среды.

Функция статистики

Вывод значения

- Установите выключатель прибора в положение "I".
 - Быстро нажать на кнопку "Статистика" для отображения сведений о продолжительности работы.
t: Продолжительность работы с момента возврата в исходное положение.
T: Полное время работы.
 - Быстро нажать на кнопку "Статистика" для отображения сведений об обработанном количестве сухого льда.
m: Количество сухого льда с момента возврата в исходное положение.
M: Общее количество сухого льда.
 - Быстро нажать на кнопку "Статистика" для отображения сведений о среднем потреблении сухого льда.
q: Среднее потребление сухого льда с момента возврата в исходное положение.
Q: Общее среднее потребление сухого льда.
- Установка первоначального значения**
- Повернуть пусковой переключатель по часовой стрелке.
 - Удерживать кнопку "Статистика" нажатой в течении 4 секунд.

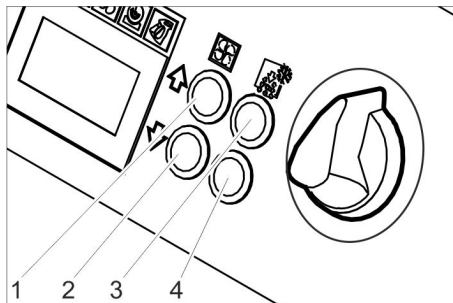
Указание

Удаление суммарных значений невозможно.

Основные настройки

- Одновременно нажать на кнопки "Повышенное давление струи" и "Снижение давления струи" и удерживать в нажатом состоянии, повернуть пусковой переключатель по часовой стрелке.

В зависимости от режима работы, кнопки обладают следующими функциями:



- 1 Увеличение значения
- 2 Уменьшение значения
- 3 Переход к предшествующему пункту меню
- 4 Переход к следующему пункту меню

Пункт меню	Диапазон регулирования	Описание
Softstart	0, 1, 2, 3, 4, 5 секунд	Плавный пуск продолжительностью до достижения выбранного давления струи
T_Dump	1, 2, 3, 4, 5 минут	Продолжительность процесса удаления сухого льда
Language	metric, imperial	Единицы измерения metric: кг/ч, мПа imperial: lbs, psi
Lighting	ON/OFF	Включение/выключение освещения форсунки (опция)
Demo-Mode	ON/OFF	Демонстрационный режим: Имитируется обслуживание, подача сжатого воздуха и сухого льда заблокирована.

Завершение основных настроек

- Повернуть пусковой выключатель против часовой стрелки.

Вывод из эксплуатации

⚠ Опасность

Опасность обморожений. Сухой лед имеет температуру -79 °C. Никогда не прикасайтесь к сухому льду и холодным частям аппарата без защиты. Носить защитные перчатки и защитную одежду.

⚠ Опасность

Опасность получения травмы от разлетающихся гранул сухого льда. Не направлять струйный пистолет на людей. Удалить третья лица с места использования и не допускать во время эксплуатации (например, с помощью заграждения).

- Перекрыть подачу сжатого воздуха.
- Установить подходящую емкость под отверстием для отвода конденсата.
- Медленно открыть клапан сброса давления и подождать, пока из прибора не выйдет весь конденсат и сжатый воздух.
- Установить под выходным отверстием для сухого льда подходящую емкость.
- Нажать на кнопку "Опорожнение контейнера для сухого льда" и подождать до тех пор, пока контейнер не опорожнится.
Опорожнение контейнера для сухого льда прекращается по прошествии предварительно заданного времени (см. „Основные настройки“).
При необходимости несколько раз нажать на кнопку "Опорожнение контейнера для сухого льда".

Указание

Утилизировать конденсат согласно требованиям по защите окружающей среды.

- Перевести переключатель в положение "0/OFF".
- Отсоединить прибор от подачи сжатого воздуха.
- Вытащите штепсельную вилку из розетки.
- Очистить и смотать трос с заземлением.
- Отходы струйной обработки утилизировать в соответствии с действующими предписаниями.

Транспортировка

⚠ Опасность

Опасность несчастного случая от остатков сухого льда в аппарате. Перед перевозкой в закрытых автомобилях сухой лед без остатка должен быть удален из аппарата во избежание опасности от углекислоты для едущих людей.

- ➔ Перед перевозкой выполнить все пункты, указанные в главе „Вывод из эксплуатации“.
- ➔ Положить аппарат на транспортное средство.
- ➔ Заблокировать тормоза рулевых роликов.
- ➔ Закрепить аппарат на автомашине натяжными ремнями.

Хранение

Внимание!

Опасность получения травм и повреждений! При хранении следует обратить внимание на вес устройства. Это устройство разрешается хранить только во внутренних помещениях.

Техническое обслуживание и уход

Указания по техническому обслуживанию

Важным условием для надежной работы установки является регулярное техническое обслуживание, согласно следующему плану технического обслуживания.

Используйте только следующие оригинальные запасные части изготовителя или части, рекомендованные им:

- запасные и изнашиваемые части,
- принадлежности,
- рабочие вещества,
- моющие средства.

⚠ Опасность!

Опасность несчастных случаев при работах над аппаратом. Перед проведением работ над прибором выполнить все пункты, указанные в главе „Вывод из эксплуатации“.

⚠ Опасность

Опасность получения холодовых ожогов от сухого льда или холодных частей устройства. При работах с устройством носить соответствующую защитную одежду или удалить сухой лед и дать устройству согреться.

⚠ Опасность

Опасность вследствие объемного расширения и возможности низкотемпературных ожогов.

Никогда не класть сухой лед в рот.

Внимание!

Опасность повреждения. Не очищать струйный пистолет растворителями, бензином или моющими средствами, содержащими растительные масла.

Договор о техническом обслуживании

Для обеспечения надежной эксплуатации установки рекомендуется заключение договора о техническом обслуживании. Обратитесь, пожалуйста, в региональную сервисную службу фирмы “Kdgercher“

План технического обслуживания

Ежедневно перед началом работы

- ➔ Тщательно проверить шланг струйного материала на трещины, перегибы и прочие повреждения. Мягкие места на шланге указывают на износ на внутренней стороне шланга. Дефектный или изношенный шланг заменить на новый.
- ➔ Проверить электрокабеля и штекеры на повреждения. Дефектные части заменить в сервисной службе.

Каждые 100 рабочих часов

- ➔ Проверить сочленения на шланге струйного материала, на аппарате и на струйном пистолете на предмет повреждений и износа. Дефектный шланг заменить, дефектные сочленения на аппарате или струйном пистолете заменить в сервисной службе.

- ➔ Проверить дозатор на повреждения и негерметичность. Если обнаружены повреждения/негерметичные места, то сообщить об этом сервисной службе.

- ➔ Проверить прочность посадки колпаков крепления задних колес.

Каждые 500 рабочих часов или ежегодно

- ➔ Произвести проверку аппарата в сервисной службе.

Через каждые 2 года

- ➔ Заменять шланг струйного материала по крайней мере каждые 2 года.

Открыть аппарат

Для проведения определенных сервисных работ необходимо снять части боковой обшивки аппарата:

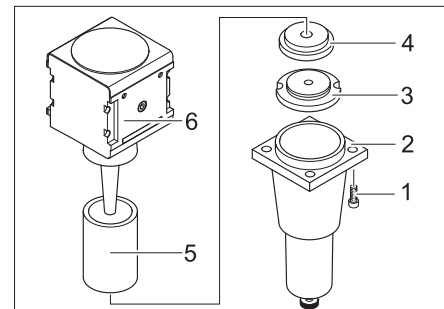


- 1 Замок
- 2 Боковая обшивка

- ➔ Замок открывается путем вращения против часовой стрелки.
- ➔ Снять боковую панель.

Работы по техническому обслуживанию

Заменить фильтровальную вставку в водоотстойнике



- 1 Винт
- 2 Нижняя часть
- 3 Гайка
- 4 Винт
- 5 Фильтровальная вставка
- 6 Верхняя часть

- ➔ Выкрутить 4 винта.
- ➔ Снять нижнюю часть.
- ➔ Отвинтить гайку.
- ➔ Снять прокладку.
- ➔ Снять вставку фильтра и заменить ее на новую.
- ➔ Снова собрать водоотстойник в обратной последовательности.

Проверки

Согласно BGV D 26 специалистом должны быть проведены следующие проверки аппарата. Результаты проверки необходимо зафиксировать в отчете проверки. Свидетельство проверки должно храниться оператором аппарата до следующей проверки.

После перерыва в эксплуатации свыше одного года

- ➔ Проверить прибор на должное состояние и функционирование.

После перемены места установки

- ➔ Проверить прибор на должное состояние, функционирование и установку.

После работ по обслуживанию или видоизменений, которые могут повлиять на безопасность эксплуатации

- ➔ Проверить прибор на должное состояние, функционирование и установку.

Помощь в случае неполадок

⚠ Опасность!

Опасность несчастных случаев при работах над аппаратом. Перед проведением работ над прибором выполнить все пункты, указанные в главе „Вывод из эксплуатации“.

⚠ Опасность

Опасность получения холодовых ожогов от сухого льда или холодных частей устройства. При работах с устройством носить соответствующую защитную одежду или удалить сухой лед и дать устройству согреться.

⚠ Опасность

Опасность вследствие объемного расширения и возможности низкотемпературных ожогов.

Никогда не класть сухой лед в рот.

Неисправности, показываемые на дисплее

Индикация дисплея	Контрольный индикатор (KL)	Возможная причина	Способ устранения	Кем проводится
E001	KL "Напряжение системы" горит красным светом	Напряжение в системе управления слишком низкое	Выключить прибор, немного подождать, снова включить прибор. Проверить розетку. При повторном появлении кода ошибки сообщить в сервисную службу Kärcher.	Оператор
E002	KL "Аварийное выключение" горит красным светом	Кнопка аварийного выключения нажата.	Разблокировать аварийный выключатель, повернув его.	Оператор
E003	KL "Сжатый воздух" горит красным светом	Давление подачи сжатого воздуха слишком низкое	Повысить давление. Выключить прибор, немного подождать, снова включить прибор.	Оператор
E004	KL "Дозировка" горит красным светом	Сбой устройства дозатора	Выключить прибор, немного подождать, снова включить прибор. При повторном появлении кода ошибки сообщить в сервисную службу Kärcher.	Оператор
E005	KL "Струйный пистолет" горит красным светом	Соединение между прибором и струйным пистолетом нарушено.	Проверить правильность соединения в линии управления. Проверить кабель управления на предмет повреждений.	Оператор
E006	KL "Струйный пистолет" горит красным светом	Короткое замыкание струйного пистолета или кабеля управления	Заменить струйный пистолет или струйный шланг с кабелем управления.	Оператор
E007	KL "Сжатый воздух" горит красным светом	Повреждение регулирующего клапана сжатого воздуха	Обратиться в сервисную службу.	Оператор
E008	KL "Струйный пистолет" горит оранжевым светом	Спусковой рычаг струйного пистолета был нажат во время включения или разблокировки аварийного выключателя.	Отпустить спусковой рычаг струйного пистолета.	Оператор

Неисправности без указания на дисплее

Неполадка	Возможная причина	Способ устранения	Кем проводится
Нет сообщения на дисплее при включенном главном выключателе	Штепсельная вилка не вставлена в розетку.	Вставьте штепсельную вилку электропитания в электророзетку.	Оператор
	Сработал предохранитель F1	Снять боковую панель и разблокировать предохранитель F1, нажав на него.	Оператор
Отсутствует струя сжатого воздуха несмотря на нажатый спусковой рычаг	У подачи сжатого воздуха слишком малое давление	Проверить давление.	Оператор
	Установлено слишком низкое давление струи	Установить более высокое давление струи.	Оператор
	Прервана подача напряжения	Проверить подачу электропитания. Должен гореть зеленый контрольный индикатор „Аппарат включен“.	Оператор
	Кнопка аварийного выключения нажата.	Разблокировать аварийный выключатель, повернув его. Должен гореть зеленый контрольный индикатор „Аппарат включен“.	Оператор
	Неверно подключена линия управления	Проверить соединение между линией управления и струйным пистолетом, а также между линией управления и аппаратом.	Оператор
	Линия управления неисправна.	Заменить шланг струйного материала.	Оператор
Струя сжатого воздуха слишком слабая	Установлено слишком низкое давление струи	Установить более высокое давление струи.	Оператор
	У подачи сжатого воздуха слишком низкое давление или объем подачи компрессора слишком низок.	Проверить давление и объем подачи.	Оператор
	Засор фильтровальной вставки в водоотстойнике.	Заменить фильтровальную вставку в водоотстойнике.	Оператор
	Засорился шланг струйного материала или струйный пистолет	Дать оттаять шлангу и пистолету и устранить засор. Повысить рабочее давление и / или снизить дозировку сухого льда.	Оператор
В струе сжатого воздуха отсутствуют гранулы сухого льда	Дозировка сухого льда включена, (только для струйного пистолета Advanced), кнопка "Вкл/выкл дозировки сухого льда" на струйном пистолете светится красным светом, на дисплее появляется индикация „Ice off“.	Нажать кнопку "Дозировка сухого льда" на струйном пистолете Advanced.	Оператор
	Контейнер с сухим льдом пуст	Наполнить контейнер сухим льдом	Оператор
	Сухой лед расплавился	Опорожнить контейнер и заполнить свежими гранулами сухого льда.	Оператор
	Вибратор на контейнере сухого льда не работает	Обратиться в сервисную службу.	Оператор
	Приводной мотор дозатора перегружен	Дать оттаять дозирующему устройству	Оператор
	Выход сжатого воздуха в контейнере сухого льда	Очистить канал выравнивания давления в дозаторе.	Сервисная служба
	Дефективна дозировочная шайба в узле дозатора	Заменить дозировочную шайбу.	Сервисная служба

Технические данные

Электрические параметры		
Напряжение	В	220...240
Вид тока		1~
Частота	Гц	50
Потребляемая мощность	кВт	0,6
Класс защиты		IPX4
Защитный выключатель типа FI	дельта I в А	0,03
Ток утечки, тип.	мА	7,5
Сжатый воздух		
Номинальный диаметр шланга	дюймы	3/4
Подача давления (макс.)	МПа (бар)	1,6 (16)
Подача давления (мин.)	МПа (бар)	0,2 (2)
Потребление сжатого воздуха	м ³ /мин	2...12
Качество сжатого воздуха	сухой, не содержит масло	
Данные о производительности		
Давление струи (макс.)	МПа (бар)	1,6 (16)
Сечение гранулы сухого льда (макс.)	мм	3
Потребление сухого льда	кг/ч	30...120
Габариты		
Объем контейнера с сухим льдом	кг	40
Ширина	мм	716
Глубина	мм	850
высота	мм	1102
Масса с дополнительным оборудованием	кг	101,5
Вес готового к эксплуатации устройства, с заполненным контейнером для сухого льда	кг	140
Давление воздуха в крышке (макс.)	МПа (bar)	0,2 (2)
Вес струйного прибора (шланг струйного материала, струйный пистолет, инструментальная сумка)	кг	10
Сила отдачи струйного пистолета (макс.)	Н	100
Момент вращения струйного пистолета (макс.), только с угловой форсункой	Н	40
Уровень шума дБ _а	дБ(А)	114
Уровень шума L _{WA}	дБ(А)	136
Опасность К	дБ(А)	5
Вибрация прибора		
Струйный пистолет	м/с ²	1,2
Шланг материала для струйной обработки	м/с ²	1,2

Принадлежности

Защитное покрытие

Защитные очки с большим углом обзора, с защитой от запотевания, № детали: 6.321-208.0

Перчатки для защиты от холода с противоскользким профилем, соответствующим категории III согласно EN 511, № детали: 6.321-210.0

Средства защиты органов слуха с держателем для головного телефона, № детали: 6.321-207.0

Струйное устройство

Круглоструйная форсунка, L, длинная
№ детали: 4.574-019.0

Круглоструйная форсунка, L, особо длинная
№ детали: 4.574-016.0

Круглоструйная форсунка, M, длинная
№ детали: 4.574-018.0

Круглоструйная форсунка, M, короткая
№ детали: 4.130-418.0

Круглоструйная форсунка, L, короткая
№ детали: 4.130-419.0

Плоскоструйная форсунка
№ детали: 4.130-423.0

Сменная плоскоструйная форсунка, M, 6 мм
№ детали: 4.130-421.0

Сменная плоскоструйная форсунка, L, 8 мм
№ детали: 4.130-420.0

Сменная плоскоструйная форсунка, XL, 10 мм
№ детали: 4.130-422.0

Угловая струйная трубка 90°
№ детали: 4.321-203.0

Угловая струйная трубка 105°
№ детали: 4.321-204.0

Удлинитель форсунки, длиной 300 мм
№ детали: 4.130-417.0

Рукоятка
№ детали: 6.321-206.0

Скремблер
№ детали: 4.110-015.0

Рабочее освещение
№ детали: 2.815-422.0

Защитный чехол для струйной трубки, пластмасса, 100 м
№ детали: 6.667-214.0

Гарантия

В каждой стране действуют соответственно гарантийные условия, изданные уполномоченной организацией сбыта нашей продукции в данной стране. Возможные неисправности прибора в течение гарантийного срока мы устраняем бесплатно, если причина заключается в дефектах материалов или ошибках при изготовлении. В случае возникновения претензий в течение гарантийного срока просьба обращаться, имея при себе чек о покупке, в торговую организацию, продавшую вам прибор или в ближайшую уполномоченную службу сервисного обслуживания.

Заявление о соответствии ЕС

Настоящим мы заявляем, что нижеуказанный прибор по своей концепции и конструкции, а также в осуществленном и допущенном нами к продаже исполнении отвечает соответствующим основным требованиям по безопасности и здоровью согласно директивам ЕС. При внесении изменений, не согласованных с нами, данное заявление теряет свою силу.

Продукт Распылитель сухого льда
Тип: 1 574-xxx

Основные директивы ЕС
2006/42/ЕС (+2009/127/ЕС)
2004/108/ЕС


Примененные гармонизированные нормы


EN 55014-1: 2006+A1: 2009+A2: 2011
EN 55014-2: 1997+A1: 2001+A2: 2008
EN 60204-1
EN 61000-3-2: 2006+A1: 2009+A2: 2009
EN 61000-3-3: 2008
EN 62233: 2008

Примененные внутригосударственные нормы

GS-STE-13 (по образцу)

Нижеподписавшиеся лица действуют по поручению и по доверенности руководства предприятия.

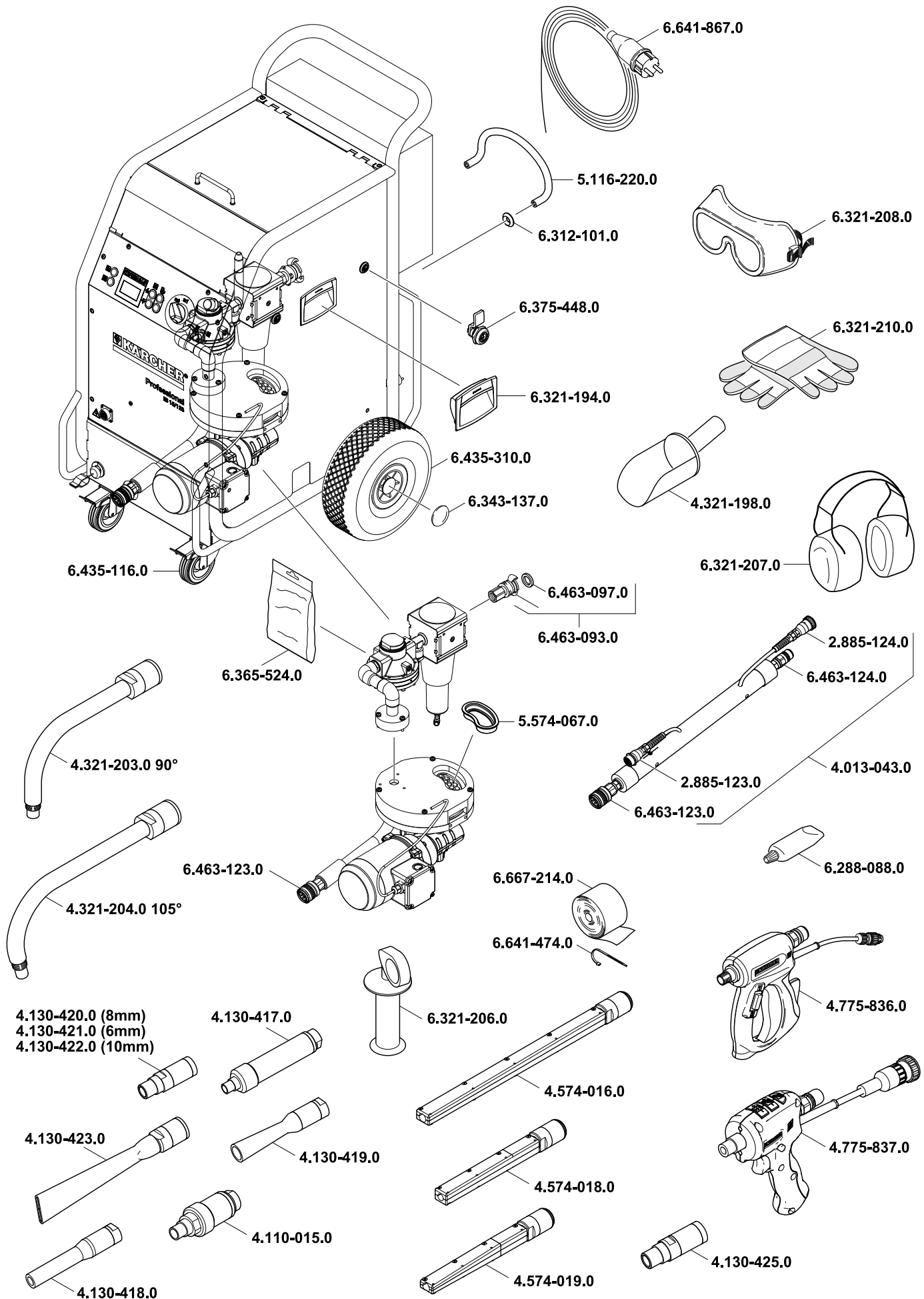

H. Jenner
CEO


S. Reiser
Head of Approbation

уполномоченный по документации:
S. Reiser

Alfred Kaercher GmbH & Co. KG
Alfred-Kaercher-Str. 28 - 40
71364 Winnenden (Germany)
Тел.: +49 7195 14-0
Факс: +49 7195 14-2212

Winnenden, 2013/02/01





<http://www.kaercher.com/dealersearch>

