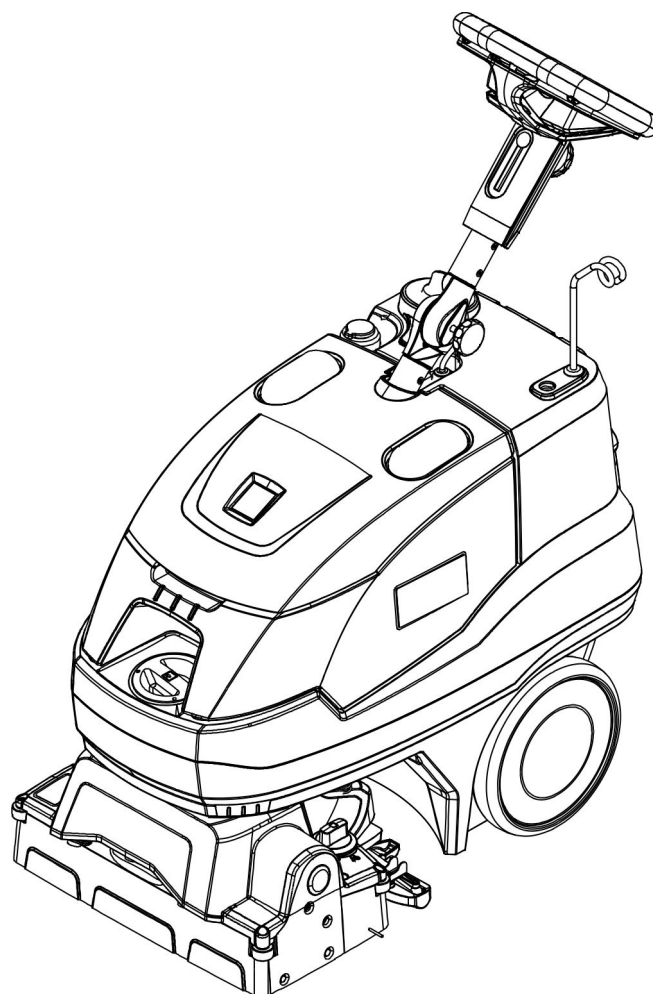


# KÄRCHER

makes a difference

## BRC 40/22 C

Русский



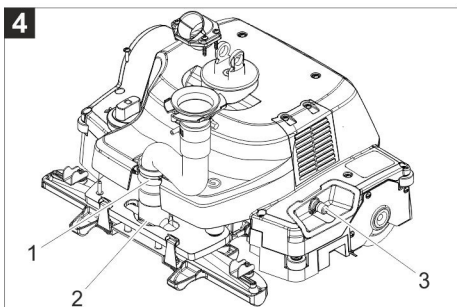
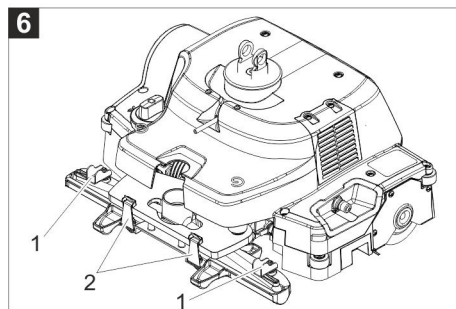
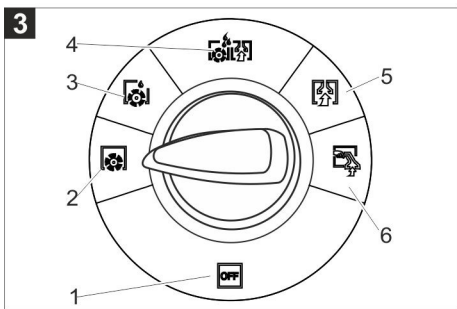
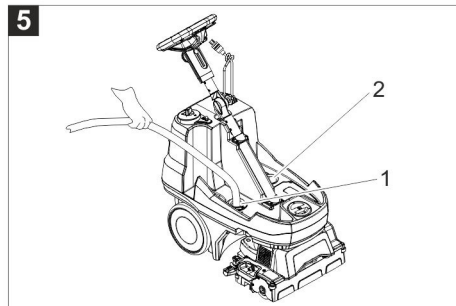
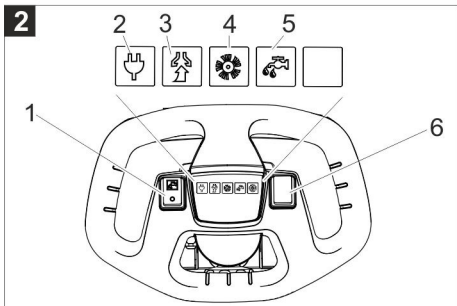
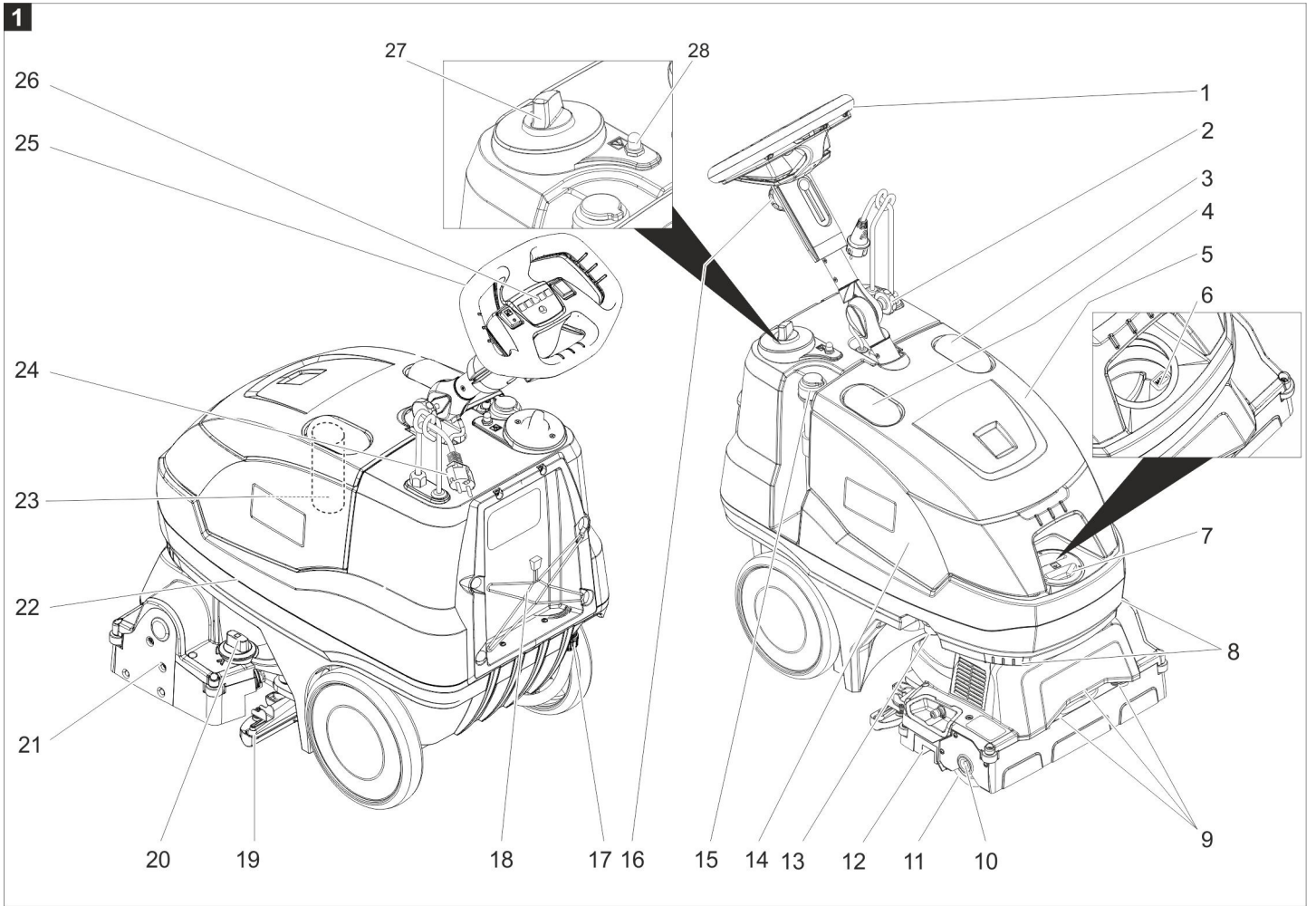
Register and win!  
[www.kärcher.com/register-and-win](http://www.kärcher.com/register-and-win)



**EAC**



59602930 02/17





Перед первым применением вашего прибора прочитайте эту оригинальную инструкцию по эксплуатации, после этого действуйте соответственно и сохраните ее для дальнейшего пользования или для следующего владельца.

## Оглавление

Указания по технике безопасности . . . . .	RU	1
Назначение . . . . .	RU	1
Использование по назначению . . . . .	RU	1
Защита окружающей среды . . . . .	RU	1
Элементы управления. . . . .	RU	1
Эксплуатация. . . . .	RU	2
Транспортировка . . . . .	RU	3
Хранение . . . . .	RU	3
Уход и техническое обслуживание. . . . .	RU	3
Неполадки . . . . .	RU	3
Технические данные . . . . .	RU	4
Заявление о соответствии EU RU		4
Гарантия . . . . .	RU	4
Принадлежности и запасные детали. . . . .	RU	4

## Указания по технике безопасности

Перед первым использованием аппарата следует ознакомиться с настоящим руководством по эксплуатации и прилагаемой брошюрой по технике безопасности при работе со щеточными моющими аппаратами 5.956-251.0.

### **⚠ ПРЕДУПРЕЖДЕНИЕ**

Не использовать прибор на поверхностях с уклоном.

Аппарат разрешено использовать только когда резервуар и все крышки закрыты.

### Степень опасности

#### **⚠ ОПАСНОСТЬ**

Указание относительно непосредственно грозящей опасности, которая приводит к тяжелым увечьям или к смерти.

#### **⚠ ПРЕДУПРЕЖДЕНИЕ**

Указание относительно возможной потенциально опасной ситуации, которая может привести к тяжелым увечьям или к смерти.

#### **⚠ ОСТОРОЖНО**

Указание на потенциально опасную ситуацию, которая может привести к получению легких травм.

#### **ВНИМАНИЕ**

Указание относительно возможной потенциально опасной ситуации, которая может повлечь материальный ущерб.

### Защитные устройства

Если отпустить предохранительный выключатель, то произойдет отключение щеточного привода.

### Назначение

Данный аппарат для чистки ковров предназначен для влажной уборки напольных ковровых покрытий.

Ширина рабочей поверхности в 400 мм и вместимость резервуаров для чистой и грязной воды по 22 л обеспечивают эффективную очистку при большом сроке службы.

Питание от сети обеспечивает высокую производительность без ограничения времени работы.

**Промежуточная чистка:** чистящий раствор распыляется и втирается щеткой. На втором рабочем этапе после высыхания связанная чистящим средством грязь отсасывается.

**Основная чистка:** чистящий раствор распыляется, втирается щеткой и в рамках того же рабочего этапа отсасывается вместе с растворенной грязью.

## Использование по назначению

Используйте данный прибор исключительно в соответствии указаниями данного руководства по эксплуатации.

- Этот прибор предназначен для профессионального использования, т.е. в гостиницах, школах, больницах, на промышленных предприятиях, в магазинах, офисах и в арендуемых помещениях.
- Прибор может применяться только для очистки напольных ковровых покрытий, не чувствительных к сырости.
- Прибор разрешается оснащать только оригинальными принадлежностями и запасными частями.
- Это устройство предназначено для использования внутри помещений.
- Устройство предназначено для использования в местностях, находящихся на высоте не более 2000 м.

## Защита окружающей среды



Упаковочные материалы пригодны для вторичной обработки. Поэтому не выбрасывайте упаковку вместе с домашними отходами, а сдайте ее в один из пунктов приема вторичного сырья.



Старые приборы содержат ценные перерабатываемые материалы, подлежащие передаче в пункты приемки вторичного сырья. Поэтому утилизируйте старые приборы через соответствующие системы приемки отходов. Электрические и электронные приборы часто содержат компоненты, которые при неправильном обращении или ненадлежащей утилизации представляют потенциальную опасность для людей и экологии. Тем не менее данные компоненты необходимы для правильной работы прибора. Приборы, обозначенные этим символом, запрещено утилизировать вместе с бытовыми отходами.

### Инструкции по применению компонентов (REACH)

Актуальные сведения о компонентах приведены на веб-узле по следующему адресу:

[www.kaercher.de/REACH](http://www.kaercher.de/REACH)

## Элементы управления

### Фото 1, см. страницу суперобложки

- 1 Предохранительный выключатель
- 2 Грибковая рукоятка, транспортное положение рулевого колеса
- 3 Смотровое стекло для контроля потока воздуха
- 4 Смотровое стекло для контроля грязной воды
- 5 Крышка резервуара грязной воды
- 6 Индикатор максимального уровня заполнения резервуара для чистой воды
- 7 Наливная горловина бака для чистой воды
- 8 Ручка
- 9 Форсунки для чистящего раствора
- 10 Кнопка разблокировки вала щетки
- 11 Щеточный вал
- 12 Контейнер для крупного мусора
- 13 Фильтр чистящего раствора
- 14 Резервуар грязной воды
- 15 Сливной шланг для грязной воды с дозирующим устройством
- 16 Грибковая рукоятка, регулировка рулевого колеса по высоте
- 17 Муфта слива чистой воды
- 18 Сетка для отсека для принадлежностей
- 19 Всасывающая пластинка
- 20 Вращающаяся ручка установки давления прижима щеток (1=мин., 4=макс.)
- 21 Моющий узел
- 22 Бак чистой воды
- 23 Сетчатый фильтр с головкой поплавка
- 24 штепсельная вилка
- 25 Рулевое колесо
- 26 Панель управления
- 27 Переключатель выбора программ
- 28 Перегрузочный предохранитель при- вода щеток

### Рулевое колесо

### Фото 2, см. страницу суперобложки

- 1 Выключатель чистящего раствора
- 2 Контрольный индикатор электропитания
- 3 Контрольная лампа всасывания  
зеленый: всасывающая турбина работает  
мигает красным светом: неисправность
- 4 Контрольная лампа привода щеток  
зеленый: щетка вращается вперед  
оранжевый: щетка вращается назад  
мигает красным светом: неисправность
- 5 Контрольный индикатор нанесения чистящего раствора  
зеленый: Насос для чистящего раствора работает  
мигает красным светом: неисправность
- 6 Переключатель направления вращения щетки

## Переключатель выбора программ

### Фото 3, см. страницу суперобложки

- 1 Прибор ВЫКЛ
- 2 Активна только щетка, нет чистящего раствора, нет всасывания
- 3 Промежуточная чистка, нет всасывания
- 4 Основная чистка
- 5 Всасывание
- 6 Дополнительный инструмент

## Эксплуатация

- Отпустить грибковую рукоятку для транспортировочного положения.
- Выровнять рулевое колесо.
- Затянуть грибковую рукоятку.

## Парковочная опора

### Раскладывание парковочной опоры

- Аппарат откинуть назад примерно на 30°. Парковочная опора откидывается вниз.
- Отпустить аппарат вперед. Аппарат стоит на парковочной опоре, щетка не испытывает нагрузки.

### Складывание парковочной опоры

- Сдвинуть аппарат вперед. Парковочная опора поднимается.

## Заполнение рабочих жидкостей

### ⚠ ПРЕДУПРЕЖДЕНИЕ

*Опасность повреждения. Применять только рекомендованные моющие средства. В случае использования других моющих средств эксплуатирующее лицо берет на себя повышенный риск с точки зрения безопасности работы, опасности получения травм и уменьшения срока службы прибора. Использовать только моющие средства, не содержащие растворителей, соляную и плавиковую (фтористоводородную) кислоту.*

*Принять во внимание указания по технике безопасности, приведенные на упаковках чистящих средств.*

### Указание:

Не использовать сильно пенящиеся чистящие средства.

Соблюдать указания по дозировке.

- Снять крышку с бака для свежей воды.

### ВНИМАНИЕ

*Опасность повреждения. Следить за тем, чтобы жидкость не попадала во всасывающее отверстие всасывающей турбины под резервуаром для грязной воды. Пролитую жидкость вытереть.*

- Залить свежую воду (максимальная температура 50 °C). Обращать внимание на индикатор максимального уровня заполнения. Оставить место для чистящего средства.
  - Добавить моющее средство. Соблюдать указания по дозировке.
- Рекомендуемые моющие средства:

Использование	Моющее средство
Промежуточная чистка	RM 768 iCapsol
Основная чистка	Жидкий RM 764

Средства очистки можно приобрести в торговой сети.

- Закрыть крышку резервуара для чистой воды.

## Настройки

- Отпустить грибковую рукоятку для регулировки рулевого колеса по высоте.
- Установить рулевое колесо на необходимом уровне высоты.
- Затянуть грибковую рукоятку.

## Установка давления прижима щетки

- Передвинуть аппарат на рабочее место.
- Откинуть парковочную опору.
- Установить вращающуюся ручку регулировки давления прижима щетки в положение «1».
- Сложить парковочную опору.
- Включить аппарат на ковре, который необходимо очистить. Если привод щетки поддерживает движение во время перемещения вперед, настройка выбрана верно.
- Если поддержка при перемещении отсутствует, следует увеличить настройку и повторить процедуру.
- Если через несколько секунд работы контрольный индикатор привода щетки указывает на наличие неисправности, следует уменьшить настройку.

## Мойка

### ⚠ ОПАСНОСТЬ

*Опасность поражения электротоком! Не допускать соприкосновения сетевого кабеля с вращающимися щетками.*

### ВНИМАНИЕ

*Опасность повреждения напольного покрытия. Устройство не эксплуатировать на одном месте.*

- Удлинительный кабель сначала соединить со штепсельным разъемом, а затем с розеткой. Удлинительный кабель 2,5 мм<sup>2</sup>, максимальная длина – 15 м.
- Установить переключатель выбора программ на желаемую функцию.
- При необходимости включить выключатель подачи чистящего раствора.
- Потянуть предохранительный выключатель в сторону руля, включится привод щеток и распыление моющего раствора (если установлено).
- Толкнуть прибор вперед, чтобы сложилась стояночная опора и чистящая головка коснулась пола.
- Перемещайте прибор по очищаемой поверхности.
- Во время работы периодически смотреть через смотровое стекло для контроля потока воздуха. Если видно воду или пену, немедленно выключить аппарат! Опорожнить резервуар для

грязной воды или добавить пеногаситель в резервуар для грязной воды.

### Указание:

При нажатии переключателя направления вращения щетки на рулевом колесе аппарат движется в обратном направлении.

Для чистки мест около порогов использовать правую сторону.

## Дополнительный инструмент (опция)

### Фото 4, см. страницу суперобложки

- 1 Всасывающий шланг
- 2 Всасывающая пластинка
- 3 Муфта трубопровода чистящего раствора

- Повернуть рулевое колесо в положение для движения назад.
- Снять всасывающий шланг с всасывающей балки.
- Соединить всасывающий шланг аппарата со всасывающим шлангом дополнительного инструмента.
- При помощи муфты подсоединить шланг дополнительного инструмента для чистящего раствора к чистящей головке.
- Установить переключатель выбора программ в положение «Дополнительный инструмент».
- Включить переключатель "Чистящий раствор".
- Выполнить чистку с помощью дополнительного инструмента.

## Остановка и парковка

- Отпустить предохранительный выключатель.
- для выкачивания оставшейся воды переместить прибор еще на 1-2 м вперед,
- Установить переключатель выбора программы в положение „OFF“.

### ВНИМАНИЕ

*Щетка со временем может деформироваться. Когда аппарат не используется, он должен стоять на разложенной парковочной опоре.*

- Откинуть парковочную опору.

## Удаление содержимого из резервуара для грязной воды

### ⚠ ПРЕДУПРЕЖДЕНИЕ

*Соблюдайте местные предписания по обращению со сточными водами.*

- Установить переключатель выбора программы в положение „OFF“.
- Сложить парковочную опору.
- Снять крышку резервуара грязной воды.
- Вынуть из крепления сливной шланг для грязной воды и поместить его в предназначенный для этого сборник воды.
- Сжать или перегнуть дозатор.
- Открыть крышку дозатора.
- Слить грязную воду, открыв дозирующее устройство на сливном шланге. Путем сжатия дозатора можно регулировать силу потока отработанной воды.
- Промыть резервуар для грязной воды чистой водой.

#### Указание:

Резервуар для грязной воды также можно снять и отдельно передать организации, оказывающей услуги по утилизации отходов.

### Удаление содержимого из резервуара для чистой воды

#### ⚠ ПРЕДУПРЕЖДЕНИЕ

Соблюдайте местные предписания по обращению со сточными водами.

- Перевести муфту для слива чистой воды вниз.
- Снять шланг и повернуть его вниз.

### Система защиты от замерзания

При опасности заморозков:

- слить воду из резервуаров для чистой и грязной воды,
- поставить прибор на хранение в незамерзающем помещении.

### Складывание рулевой колонки

Для уменьшения места, занимаемого при хранении и транспортировке, можно сложить рулевую колонку.

- Отпустить грибовую рукоятку для транспортировочного положения.
- Откинуть рулевое колесо полностью вперед.
- Затянуть грибовую рукоятку.

## Транспортировка

#### ⚠ ОСТОРОЖНО

Опасность травмы и повреждения! Обратить внимание на вес устройства при транспортировке.

- Извлечь щетку во избежание повреждения щеток.
- При перевозке аппарата в транспортных средствах следует учитывать действующие местные государственные нормы, направленные на защиту от скольжения и опрокидывания.

### Перемещение по лестнице

- Установить рулевое колесо в наивысшее положение.
- Один человек держит аппарат за две ручки спереди под резервуаром для чистой воды.
- Второй человек держит аппарат за рулевое колесо.

#### Указание:

При переноске не держать аппарат за чистящую головку, так как при этом он может качаться вокруг рулевой колонки.

## Хранение

#### ⚠ ОСТОРОЖНО

Опасность травмы и повреждения! Обратить внимание на вес устройства при хранении.

Это устройство разрешается хранить только во внутренних помещениях.

## Уход и техническое обслуживание

#### ⚠ ОПАСНОСТЬ

Опасность поражения током.

Перед проведением любых работ по обслуживанию устройство следует

выключить и извлечь штепсельную вилку из розетки.

#### ВНИМАНИЕ

Опасность повреждения прибора из-за вытекающей воды. Перед работами слить грязную воду и остатки чистой воды.

- Установить устройству на ровную поверхность.

### План технического обслуживания

#### Перед началом работ

- Проверить кабель питания на повреждения. Заменить дефективный кабель.
- Проверить распыление форсунок.

#### После работы

#### ВНИМАНИЕ

Опасность повреждения. Не опрыскивать устройство водой и не использовать агрессивные чистящие средства.

- Слить грязную воду.
- Промыть резервуар для грязной воды и крышку чистой водой.
- Очистить и проверить уплотнения между резервуаром для грязной воды и крышкой, а также между резервуаром для грязной воды и резервуаром для чистой воды.
- Очистить сито с шариком поплавка в резервуаре для грязной воды.
- Очистить щетку.
- Проверить на износ щетку, при необходимости заменить (см. "Работы по техническому обслуживанию").
- Вынуть контейнер для крупного мусора и опорожнить его.
- Промыть всасывающий шланг.
- Очистить всасывающую планку, проверить на подвижность.
- Резервуар для чистой воды и систему распыления промыть примерно 5 литрами чистой воды.
- Чтобы всасывающая турбина высохла, дать ей поработать не менее 1 минуты.
- Очистить прибор снаружи, используя для этого влажную тряпку, пропитанную мягким щелочным раствором.
- Очистить всасывающую планку, проверить ее на износ, при необходимости заменить.
- При хранении аппарата крышка резервуара для грязной воды всегда должна быть открыта.

#### еженедельно

- Извлечь щетку и тщательно ее очистить.
- Проверить состояние и правильность положения всех уплотнений.
- Очистить смотровое стекло для контроля грязной воды.
- Проверить всасывающую пластинку на повреждения.
- Очистить колеса под чистящей головкой.
- Прочистить фильтр чистой воды.

#### Ежеквартально

- Обеспечить проведение предписанного осмотра сервисной службой.

## Работы по техническому обслуживанию

### Промывка всасывающего шланга

Фото 5, см. страницу суперобложки

- 1 Всасывающий шланг
- 2 Всасывающий канал всасывающей турбины

- Снять резервуар для грязной воды.
- Вставить водопроводный шланг во всасывающий шланг.

#### ВНИМАНИЕ

Опасность повреждения. Следить за тем, чтобы вода не попадала во всасывающий канал всасывающей турбины.

- Всасывающий шланг и всасывающую планку промыть сильной струей воды.

### Очистка всасывающей планки

Фото 6, см. страницу суперобложки

- 1 вращающийся держатель
- 2 Зажим

- Снять резервуар для грязной воды.
- Повернуть рулевое колесо в положение для движения назад.
- Опрокинуть прибор назад.
- Снять всасывающий шланг с всасывающей балки.
- Ослабить оба зажима.
- Снимите всасывающую планку.
- Открыть вращающиеся держатели и снять форсунку для ее очистки.

### Заменить щеточный вал

Если щетка изношена настолько, что передний край чистящей головки касается поверхности пола, щетку необходимо заменить.

- Снять резервуар для грязной воды.
- Опрокинуть прибор назад.
- Нажать на кнопку разблокировки щеточного вала, откинуть вал вниз и вынуть его из захватного устройства.
- Насадить новый щеточный вал на захват и зафиксировать его на противоположной стороне.

### Договор о техническом обслуживании

Для надежной работы прибора с соответствующим торговым отделением фирмы Kärcher можно заключить договор о техническом обслуживании.

## Неполадки

#### ⚠ ОПАСНОСТЬ

Опасность поражения током.

Перед проведением любых работ по обслуживанию устройство следует выключить и извлечь штепсельную вилку из розетки.

#### ВНИМАНИЕ

Опасность повреждения прибора из-за вытекающей воды. Перед работами слить грязную воду и остатки чистой воды.

При неисправностях, которые невозможно устранить с помощью данной таблицы, следует обратиться в службу сервисного обслуживания.

<b>Неисправность</b> Прибор не запускается	<b>Способ устранения</b> Вставить сетевую штепсельную вилку в розетку. Горит ли контрольный индикатор электропитания? Сбросить перегрузочный предохранитель, вдавив его. Проверить предохранитель в здании.
Недостаточная мощность всасывания	Опорожнить резервуар для грязной воды и очистить сито с шариком поплавка. Очистить всасывающие планки Проверить уплотнения резервуара для грязной воды и смотровых стекол. Проверить всасывающий шланг на засор, при необходимости произвести чистку. Проверить герметичность всасывающего шланга, при необходимости заменить.
Недостаточное количество воды	Очистить или заменить форсунки. Очистить фильтр для чистящего раствора.
Щетка не вращается	Установить желаемую программу с помощью переключателя выбора программ. Проверить, не заблокированы ли щетки посторонними предметами, при необходимости удалить посторонние предметы.

## Технические данные

<b>Параметры</b>		
Номинальное напряжение	В	220-240
Частота	Hz	1~, 50/60
Тип защиты		IPX4
Средняя потребляемая мощность	Вт	1800
Номинальная мощность всасывающей турбины	Вт	1200
Номинальная мощность привода щеток	Вт	400
<b>Уборка</b>		
Мощность всасывания, количество воздуха (макс.)	л/с	27
Мощность всасывания, нижнее давление (макс.)	кПа (mbar)	29 (290)
<b>Раствор моющего средства для насоса</b>		
Промежуточная чистка	л/мин	0,38
	МПа	0,35
Основная чистка	л/мин	2,5
	МПа	0,69
<b>Чистящие щетки</b>		
Число оборотов щетки	1/мин	1100
Диаметр щетки	мм	96
<b>Размеры и вес</b>		
Теоретическая производительность	м <sup>2</sup> /ч	2000
Макс. уклон рабочей зоны	%	2
Объем резервуара чистой/грязной воды	л	22/19
макс. температура воды	°C	50
Окружающая температура	°C	5...40
Порожний вес (транспортный вес)	кг	42,6
Полная масса (готового к эксплуатации устройства)	кг	64,6
Размеры (Д x Ш x В)	мм	889 x 470 x 1118
<b>Расчетные значения в соответствии с EN 60335-2-72</b>		
Общее значение колебаний	м/с <sup>2</sup>	<2,5
Уровень шума дБ <sub>а</sub>	дБ(А)	74

## Заявление о соответствии EU

Настоящим мы заявляем, что нижеуказанный прибор по своей концепции и конструкции, а также в осуществленном и допущенном нами к продаже исполнении отвечает соответствующим основным требованиям по безопасности и здоровью согласно директивам EU. При внесении изменений, не согласованных с нами, данное заявление теряет свою силу.

**Продукт** Поломоиная машина  
**Тип:** 1.008-xxx

### Основные директивы EU

2006/42/EC (+2009/127/EC)  
2014/30/EU


### Примененные гармонизированные нормы


EN 60335-1  
EN 60335-2-68  
EN 55014-1: 2006+A1: 2009+A2: 2011  
EN 55014-2: 2015  
EN 61000-3-2: 2014  
EN 61000-3-3: 2013  
EN 62233: 2008

### Примененные внутригосударственные нормы

-

Нижеподписавшиеся лица действуют по поручению и по доверенности руководства предприятия.

  
H. Jenner  
CEO

  
S. Reiser  
Head of Approval

уполномоченный по документации:  
S. Reiser

Alfred Kaercher GmbH & Co. KG  
Alfred-Kaercher-Str. 28 - 40  
71364 Winnenden (Germany)  
Тел.: +49 7195 14-0  
Факс: +49 7195 14-2212

Winnenden, 2017/02/01

## Гарантия

В каждой стране действуют соответственно гарантийные условия, изданные уполномоченной организацией сбыта нашей продукции в данной стране. Возможные неисправности прибора в течение гарантийного срока мы устраняем бесплатно, если причина заключается в дефектах материалов или ошибках при изготовлении. В случае возникновения претензий в течение гарантийного срока просьба обращаться, имея при себе чек о покупке, в торговую организацию, продавшую вам прибор или в ближайшую уполномоченную службу сервисного обслуживания.

Дата выпуска отображается на заводской табличке в закодированном виде. При этом отдельные цифры имеют следующее значение::

Пример: 30190  
3 год выпуска  
0 столетие выпуска  
1 десятилетие выпуска  
9 вторая цифра месяца выпуска  
0 первая цифра месяца выпуска

Таким образом, в данном примере код 30190 означает дату выпуска 09/(2)013.

## Принадлежности и запасные детали

Используйте оригинальные принадлежности и запчасти — только они гарантируют безопасную и бесперебойную работу устройства.

Информацию о принадлежностях и запчастях вы можете найти на сайте [www.kaercher.com](http://www.kaercher.com).



<http://www.kaercher.com/dealersearch>

