

KÄRCHER

makes a difference

BR 55/40 RS
BD 50/40 RS

Русский



Register and win!
www.kaercher.com/register-and-win



001

EAC



59663620 09/17



Перед первым применением вашего прибора прочитайте эту оригинальную инструкцию по эксплуатации, после этого действуйте соответственно и сохраните ее для дальнейшего пользования или для следующего владельца.

Оглавление

Указания по технике безопасности	RU	1
Назначение	RU	1
Использование по назначению	RU	1
Охрана окружающей среды, утилизация	RU	1
Описание элементов управления и рабочих узлов	RU	2
Перед началом работы	RU	3
Эксплуатация прибора	RU	4
Транспортировка	RU	6
Хранение	RU	6
Уход и техническое обслуживание	RU	6
Неполадки	RU	8
Принадлежности	RU	10
Технические данные	RU	11
Принадлежности и запасные детали	RU	11
Гарантия	RU	11
Заявление о соответствии EU	RU	11

Указания по технике безопасности

Перед первым использованием прибора прочитайте и соблюдайте данное Руководство по эксплуатации и прилагаемую брошюру по технике безопасности при работе с щеточными моющими приборами и моющими приборами-распылителями № 5.956-251.0 и затем действуйте. Использование аппарата допускается на поверхностях с уклоном макс. 10%.

Поведение в случае возникновения аварийной ситуации

В экстренном случае нажать на кнопку аварийного выключения. Вывести прибор из эксплуатации и активировать стояночный тормоз.

Защитные устройства

Защитные приспособления предназначены для защиты оператора. Их отключение, а также работа в обход их функций не допускаются.

Кнопка аварийного выключения

Для немедленного выключения всех функций: Нажмите на кнопку аварийного выключения.

Педали безопасности

Ходовой привод активируется только когда оператор стоит на предохранительной педали.

Степень опасности

⚠ ОПАСНОСТЬ

Указание относительно непосредственно грозящей опасности, которая приводит к тяжелым увечьям или к смерти.

⚠ ПРЕДУПРЕЖДЕНИЕ

Указание относительно возможной потенциально опасной ситуации, которая может привести к тяжелым увечьям или к смерти.

⚠ ОСТОРОЖНО

Указание на потенциально опасную ситуацию, которая может привести к получению легких травм.

ВНИМАНИЕ

Указание относительно возможной потенциально опасной ситуации, которая может повлечь материальный ущерб.

Назначение

Машина для ухода за полами предназначена для влажной уборки ровных полов.

- За счет выбора подходящей программы мойки при помощи переключателя выбора программ осуществляется простая настройка соответствующей задачи.
- Рабочая ширина 500 мм и объем бака свежей воды 38 л делают возможной эффективную чистку при высокой продолжительности эксплуатации.
- Устройство самоходное.
- Аккумуляторы можно заряжать с помощью зарядного устройства, подключив его к розетке с напряжением 230 В.
- Аккумулятор и зарядное устройство входят в комплект при комплексной поставке прибора.

Указание:

Каждый раз в соответствии с задачей по очистке устройство может оснащаться различными принадлежностями. Спрашивайте их по нашему каталогу или посетите наш сайт в Интернете www.kaercher.com.

Использование по назначению

Используйте данный прибор исключительно в соответствии указаниями данного руководства по эксплуатации.

- Данный прибор предназначен для промышленного использования, например, в гостиницах, школах, больницах, заводах, магазинах, офисах, прокатных организациях.
- Прибор может применяться только для мойки гладких полов, не чувствительных к сырости и полированию.
- Диапазон рабочей температуры составляет от +5°C до +40°C.
- Прибор не пригоден для мойки замерзших полов (например, в холодильных установках).

- Прибор разрешается оснащать только оригинальными принадлежностями и запасными частями.
- Прибор был разработан для мойки полов внутри помещений или поверхностей, находящихся под крышей.
- Прибор не предназначен для чистки общественных транспортных дорог.
- Следует соблюдать допустимую удельную нагрузку на поверхность пола.
Нагрузка на поверхность, создаваемая прибором, описана в технических характеристиках.
- Прибор не пригоден для использования во взрывоопасной среде.
- С помощью прибора не разрешается собирать горючие газы, неразбавленные кислоты или растворители. К ним относятся бензин, растворитель или мазут, которые при завихрении с всасываемым воздухом могут образовывать взрывоопасные смеси. Не использовать ацетон, неразбавленные кислоты и растворители, так как они разрушают материалы, из которых изготовлен прибор.
- Реактивная металлическая пыль (например, алюминий, магний, цинк) в соединении с сильными щелочными или кислотными моющими средствами создает взрывоопасные газы.

Охрана окружающей среды, утилизация



Материал упаковки подлежит вторичной переработке. Просьба не выбрасывать упаковку вместе с домашними отходами, а сдать ее в пункт приема вторичного сырья.

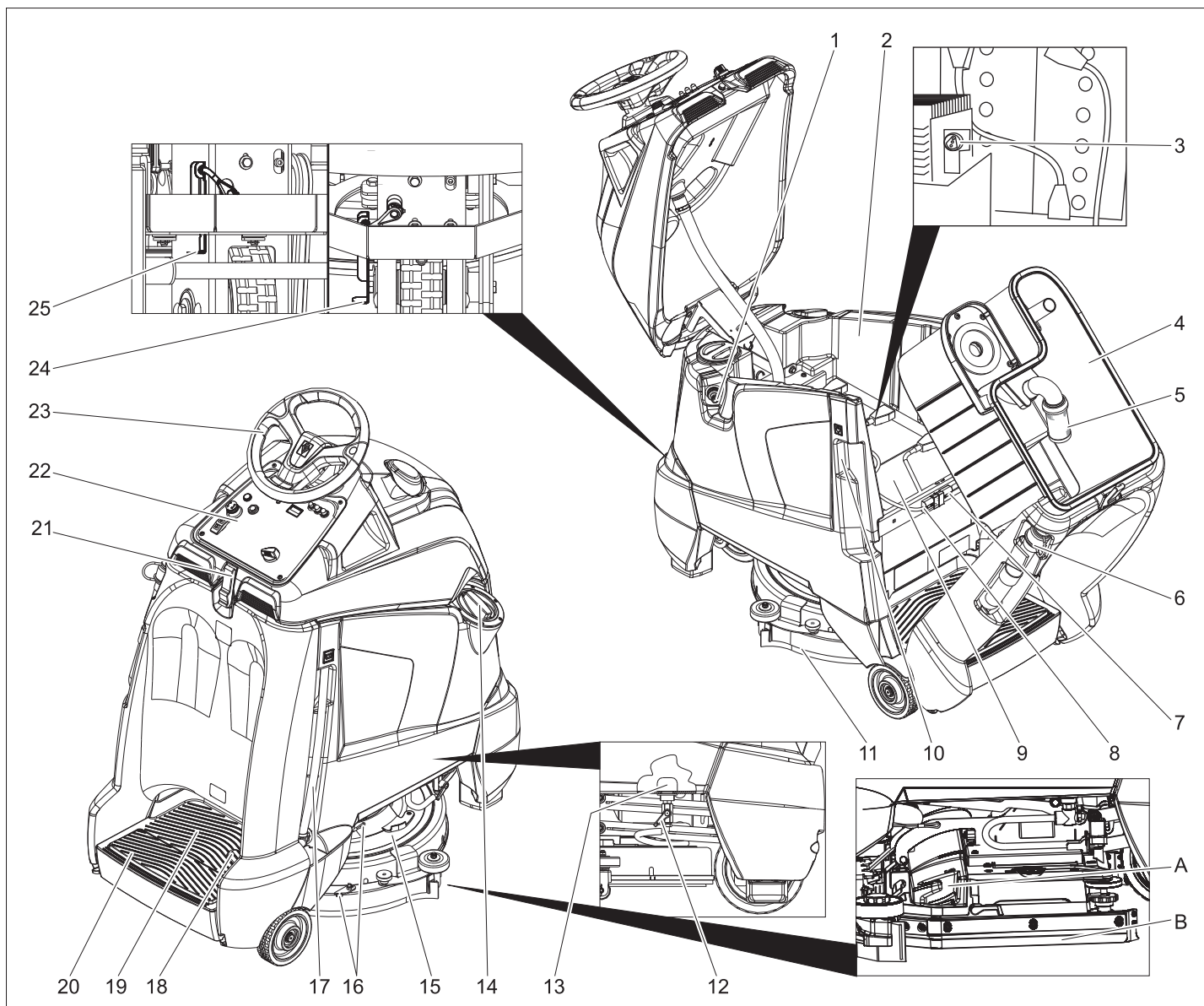


Старые приборы содержат ценные перерабатываемые материалы, подлежащие передаче в пункты приемки вторичного сырья. Аккумуляторы, масло и иные подобные материалы не должны попадать в окружающую среду. Поэтому мы просим вас сдавать или утилизировать старые приборы через соответствующие системы сбора подобных отходов.

Инструкции по применению компонентов (REACH)

Актуальные сведения о компонентах приведены на веб-узле по следующему адресу:

www.kaercher.com/REACH



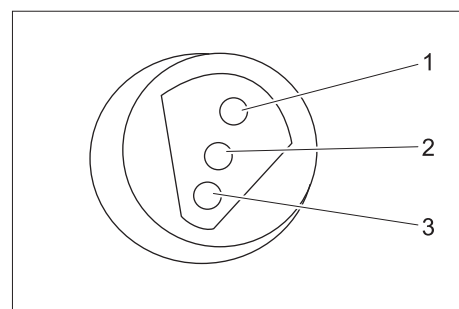
- | | |
|--|---|
| <p>1 Штуцер шланга, автоматика наполнения</p> <p>2 Бак чистой воды</p> <p>3 Индикатор состояния зарядки (только для варианта Вр Раск)</p> <p>4 Резервуар грязной воды</p> <p>5 Поплавок</p> <p>6 Шланг слива грязной воды</p> <p>7 Штепсельный разъем устройства</p> <p>8 Штекер аккумулятора</p> <p>9 Аккумулятор</p> <p>10 Штепсельная вилка зарядного устройства (только на варианте Вр Раск)</p> <p>11 Всасывающая пластинка</p> <p>12 Кран чистой воды</p> <p>13 Сито для свежей воды</p> <p>14 Крышка резервуара чистой воды</p> <p>15 Моющий узел</p> <p>16 Подвеска всасывающей планки для сильных загрязнений (двухэтапный способ)</p> <p>17 Указатель уровня чистой воды</p> <p>Сливной шланг для чистой воды</p> <p>18 Ходовая педаль</p> <p>19 Место для оператора</p> <p>20 Педаль безопасности</p> | <p>21 Блокировка</p> <p>22 Пульт управления</p> <p>23 Рулевое колесо</p> <p>24 Рычаг разблокировки, движение</p> <p>25 Рычаг разблокировки, перемещение</p> |
|--|---|

- A Бункер для крупных частиц грязи (только для варианта BR)
- B Боковой брызговик (только для варианта BR)

Цветная маркировка

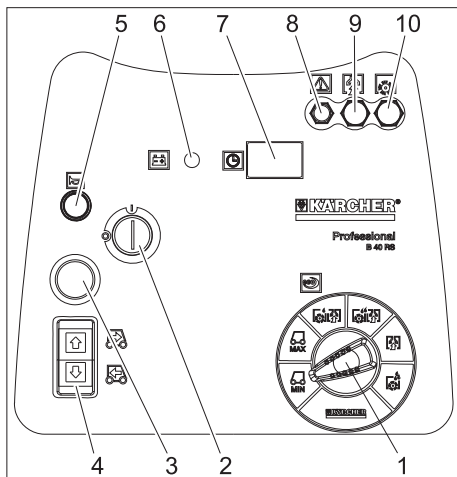
- Органы управления для процесса очистки желтого цвета.
- Органы управления для технического обслуживания и сервиса светлого цвета.

Индикация состояния зарядки



1	зеленый	горит: Процесс зарядки завершен.
2	желтый	горит: Заключительная фаза процесса зарядки.
3	красный	горит: Процесс зарядки. Мигает: Инициализация зарядного устройства.

Пульт управления

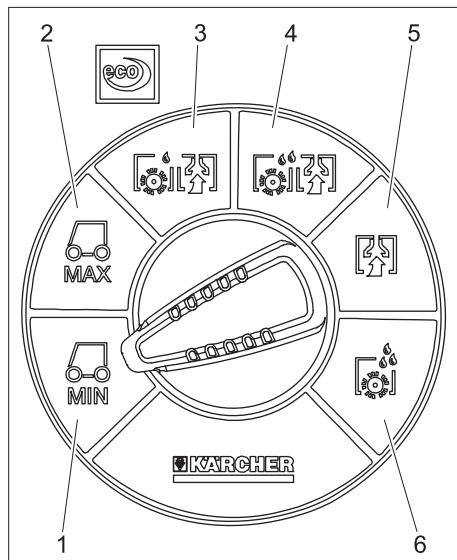


- 1 переключатель выбора программ
- 2 Пусковой замок
- 3 кнопка аварийного выключения (разблокируется путем поворота)
- 4 Переключатель направления движения, светится указатель выбранного направления движения.
- 5 Звуковой сигнал
- 6 Индикатор аккумулятора
- 7 Счетчик рабочих часов
- 8 Система управления предохранителем
- 9 Предохранитель всасывающей турбины
- 10 Предохранитель щеточного привода

Индикатор аккумулятора

горит	Аккумулятор заряжен.
мигает	Аккумулятор необходимо зарядить, а привод щетки и систему нанесения чистящего средства деактивировать.

Переключатель выбора программ



- 1 Движение, ограниченный диапазон скорости
- 2 Движение, максимальный диапазон скорости
- 3 Слабая интенсивность очистки (eco)
- 4 Высокая интенсивность очистки
- 5 Уборка
- 6 Нанести раствор для очистки

Перед началом работы

Установить аккумуляторы (только на варианте Вр)

При обращении с аккумуляторами следует соблюдать следующие предупредительные указания:

	указания на аккумуляторе, в инструкции по пользованию и руководстве по эксплуатации прибора
	Носить защиту для глаз
	Не допускать детей к электролиту и аккумуляторам.
	Опасность взрыва
	Запрещается разведение огня, искрение, открытые источники света и курение
	Опасность получения химических ожогов
	Первая помощь
	Предупредительная маркировка
	Утилизация
	Не выбрасывать аккумулятор в мусорный контейнер

⚠ ОПАСНОСТЬ

Опасность взрыва. Не класть инструменты или подобные предметы на аккумулятор, т.е. на полюсные выводы и межэлементное соединение.

Опасность получения травм. Кокогда не прикасаться ранами к свинцовым элементам. После работ с аккумулятором необходимо очистить руки.

Максимальные габариты аккумуляторов

Длина	Ширина	высота
330 mm	172 mm	236 mm

Если на варианте Вр-Pack используются аккумуляторы с жидким электролитом, необходимо учитывать следующее:

- Необходимо соблюдать максимальные габариты аккумулятора.
- При зарядке мокрых аккумуляторов крышка аккумулятора должна быть открыта.
- При зарядке заливаемых аккумуляторов необходимо соблюдать предписания изготовителя аккумулятора.

Комплект аккумуляторов	№ заказа:
3 x 12 В/70 А, не требует технического обслуживания (гель)	6.654-093.0

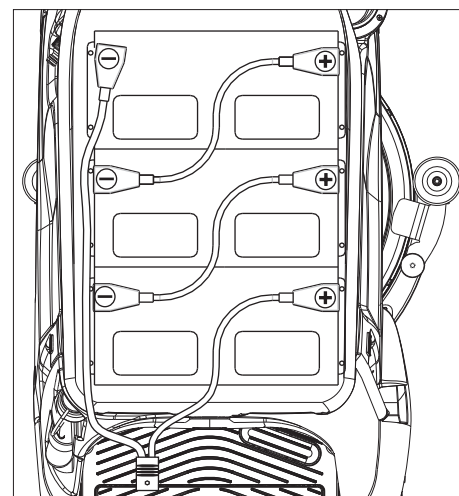
Установка и подключение аккумуляторов

В варианте комплектации Вр Pack аккумулятор уже установлен.

Устройство защиты от глубокой разрядки прибора настраивается на предусмотренный тип аккумулятора. Поэтому при последующей замене в соответствующее устройство разрешается устанавливать только аккумулятор указанного типа.

Прибор	Тип аккумулятора
1.533-170.0	необслуживаемый аккумулятор (гель)
1.533-171.0	
1.533-172.0	
1.533-173.0	

- ➔ Открыть замок.
- ➔ Откинуть вперед верхнюю часть прибора.
- ➔ Откинуть бак грязной воды назад.



- ➔ Установить аккумуляторы на прибор.
- ➔ Соединить полюса прилагаемыми соединительными кабелями.

ВНИМАНИЕ

Опасность повреждения. Обратит внимание на правильную полярность.

- ➔ Зажать подводящий кабель, входящий в комплект поставки, на еще свободных полюсах аккумулятора (+) и (-).

ВНИМАНИЕ

Батарея может повреждаться при глубокой разрядке. Зарядить батарею перед вводом устройства в эксплуатацию.

Зарядка аккумулятора

Указание:

Устройство оснащено защитой от глубокой разрядки, т. е. при достижении минимально допустимого уровня заряда устройство может только осуществлять всасывание и перемещаться.

- ➔ В этом случае аппарат следует направить к зарядной станции, избегая при этом подъемов.
- ➔ Штепсельную вилку прибора вытащить из держателя и подключить к электросети (только на версии Вр Pack).
Время зарядки аккумулятора составляет в среднем прикл. 10 часов.

После завершения процесса зарядки

- Вытащить штепсельную вилку зарядного устройства и вставить в держатель на приборе (только на версии Vr Pack).

Вынуть аккумуляторы

- Открыть замок.
- Откинуть вперед верхнюю часть прибора.
- Откинуть бак грязной воды назад.
- Отсоединить зажим кабеля от клеммы отрицательного полюса аккумулятора.
- Отсоединить оставшиеся зажимы кабелей от аккумуляторов.
- Вынуть аккумуляторы.
- Использованные аккумуляторы следует утилизировать согласно действующим предписаниям.

Передвинуть прибор

В положении остановки прибор защищен от передвижения с помощью электрического стояночного тормоза. Для перемещения прибора необходимо разблокировать стояночный тормоз.

- Для разблокировки стояночного тормоза перевести рычаг разблокировки вниз.

⚠ ОПАСНОСТЬ

Опасность несчастного случая при откатившемся устройстве. По окончании процесса сдвига обязательно снова потянуть вниз деблокирующий рычаг, тем самым вновь активировать стояночный тормоз.

ВНИМАНИЕ

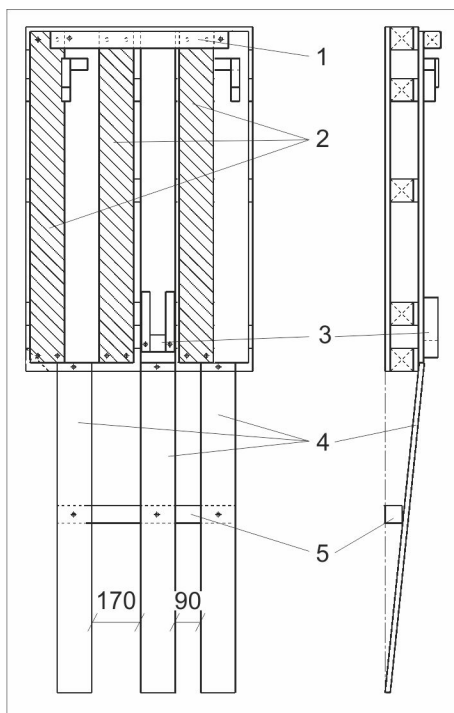
Опасность повреждения. Двигать устройство со скоростью не больше 7 км/ч.

Выгрузка аппарата

Указание:

Для немедленного прерывания всех функций снять ногу с педали, нажать на клавишу аварийного отключения и повернуть пусковой переключатель в положение "0".

- Поднять вверх и снять картонную упаковку с устройства.
- Отложить упаковку в сторону.
- Разрезать и удалить натяжную ленту.



- 1 Деревянный брус, состояние поставки
- 2 Откатывающаяся доска, состояние поставки
- 3 Фиксация переднего колеса
- 4 Откатывающаяся доска, после перемонтажа
- 5 Деревянный брус, после перемонтажа

- Отвинтить от поддона откатывающуюся доску и деревянный брус.
- Привинтить откатывающуюся доску и деревянный брус как указано выше.
- Снять фиксацию переднего колеса.
- Перевести рычаг разблокировки стояночного тормоза вниз.
- Сдвинуть устройство с поддона вперед.
- Перевести рычаг разблокировки стояночного тормоза вверх.

Эксплуатация прибора

⚠ ПРЕДУПРЕЖДЕНИЕ

Продолжительное использование устройства может привести к нарушениям кровоснабжения в руках, вызванным вибрацией.

Невозможно указать конкретное время использование аппарата, так как это зависит от нескольких факторов:

- Личная предрасположенность к плохому кровообращению (часто зябнущие пальцы, формикация пальцев).
- Низкая внешняя температура. Для защиты рук носите теплые перчатки.
- Прочная хватка препятствует кровообращению.
- Непрерывная работа хуже, чем работа с паузами.

При регулярном использовании прибора и повторном появлении соответствующих признаков (например, формикация пальцев, зябнущие пальцы) мы реко-

мендуем пройти врачебное обследование.

Указание:

Для немедленного прерывания всех функций снять ногу с педали, нажать на клавишу аварийного отключения и повернуть пусковой переключатель в положение "0".

- Выполнить работы по техническому обслуживанию „Перед началом эксплуатации“ (см. раздел „Уход и техническое обслуживание“).

Проверка стояночного тормоза

⚠ ОПАСНОСТЬ

Опасность несчастных случаев. Перед началом работы всегда следует проверять на ровной поверхности исправность стояночного тормоза.

- Пусковой замок перевести в позицию "0".
- Нажать на кнопку аварийного выключения.

Если прибор можно будет переместить вручную, то стояночный тормоз неисправен.

- Рычаг разблокировки стояночного тормоза нажать вверх.

Если можно будет все ещё переместить прибор вручную, стояночный тормоз дефектный. Выключить прибор и вызвать сервисную службу.

Торможение

⚠ ОПАСНОСТЬ

Опасность несчастного случая. Если устройство во время перемещения по наклонному участку не затормаживается должным образом, нажать на клавишу аварийного отключения:

Заполнение рабочих жидкостей

Чистая вода

- Закрыть крышку резервуара для чистой воды.

⚠ ПРЕДУПРЕЖДЕНИЕ

Соблюдайте предписания предприятия водоснабжения.

Согласно действующим предписаниям устройство никогда не должно эксплуатироваться в питьевой водопроводной сети без системного отделителя. Необходимо использовать соответствующий системный отделитель фирмы KÄRCHER или в качестве альтернативы системный отделитель согласно EN 12729 тип BA.

Вода, протекающая через системный отделитель, причисляется к категории непитьевой.

⚠ ОСТОРОЖНО

Системный разделитель всегда должен находиться в системе водоснабжения, не разрешается подключать его напрямую к устройству.

- Подключить шланг к устройству автоматического заполнения и открыть подачу воды (максимальная температура 60 °C, макс. давление 5 бар).



- Следить за прибором, автоматика наполнения прекращает подачу воды, если резервуар наполнен.
- Закрыть подачу воды и отсоединить шланг от прибора.

или

- Открыть крышку резервуара для чистой воды.
- Залить свежую воду (максимальная температура 60 °С). Освободить пространство, достаточное для чистящего средства.
- Закрыть крышку резервуара для чистой воды.

Указание:

Перед включением устройства в первый раз резервуар для чистой воды следует залить полностью, чтобы удалить воздух из системы подачи воды.

Если система трубопроводов пуста, может пройти не менее 2 минут до тех пор, пока чистящий раствор не выйдет из чистящей головки.

Моющее средство

⚠ ПРЕДУПРЕЖДЕНИЕ

Опасность повреждения. Применять только рекомендованные чистящие средства. В случае использования других чистящих средств эксплуатирующее лицо берет на себя повышенный риск с точки зрения безопасности работы и опасности получения травм. Использовать только чистящие средства, не содержащие растворителей, соляную и плавиковую (фтористоводородную) кислоту.

Принять во внимание указания по технике безопасности, приведенные на упаковках чистящих средств.

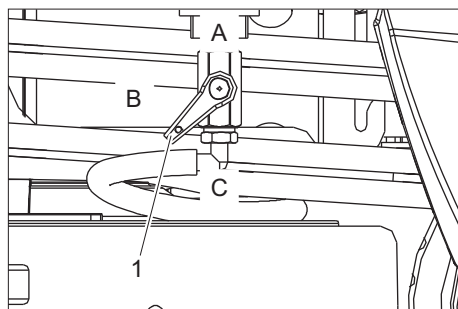
Указание:

Не использовать сильно пенящиеся чистящие средства.

Рекомендуемые моющие средства:

Использование	Моющее средство
Уход за всеми водостойкими полами	RM 780 RM 746
Уход за блестящими поверхностями (например, гранит)	RM 755 es
Уход и основательная мойка промышленных половых поверхностей	RM 69 ASF
Уход и основательная мойка полов из керамической плитки из каменной крошки	RM 753
Уход за плиткой в санитарных помещениях	RM 751
Мойка и дезинфекция в санитарных помещениях	RM 732
Удаления слоя со всех щелочностойких поверхностей (например, PVC)	RM 752
Удаление слоя с линолеумных полов	RM 754

- Добавить моющее средство в резервуар для чистой воды.



- 1 Кран чистой воды
- A Максимальное количество чистой воды
- B Половина количества чистой воды
- C Кран чистой воды закрыт

- Повернуть кран чистой воды в требуемое положение.

Движение

Чтобы ознакомиться с аппаратом, первые попытки езды следует проводить на открытой, свободной площадке.

⚠ ОПАСНОСТЬ

Опасность опрокидывания прибора на скользком крутых уклонах.

- В направлении движения допускается езда по склонам до 10%.

Опасность опрокидывания при быстрой езде на поворотах.

Опасность заноса прибора на мокром полу.

- На поворотах следует замедлять скорость движения.

Опасность опрокидывания на нестабильном грунте.

- Разрешается перемещать прибор только на прочном основании.

Опасность опрокидывания прибора при большом боковом крене.

- В направлениях, поперечных направлению движения, допускается передвижение только по склонам до 10%.

- Встать на опорную поверхность.

- Не нажимать на педали движения.

- Разблокировать аварийный выключатель, повернув его.

- Пусковой замок перевести в позицию "1".

- С помощью переключателя выбора программ установить диапазон скорости.

- С помощью переключателя направления движения на пульте управления установить направление движения.

Указание:

Der Fahrtrichtungsschalter dient auch als Sicherheitsschalter. Поэтому на него также следует нажимать при выборе ранее установленного желательного направления движения.

- Для перемещения осторожно нажать на акселератор.

Указание:

Направление движения можно также менять во время движения устройства. Благодаря этому можно осуществлять уборку сильно загрязненных участков, передвигая устройство вперед и назад.

Перегрузка

В случае перегрузки через некоторое время происходит отключение тягового двигателя.

- Дать прибору остыть в течение 5 минут.

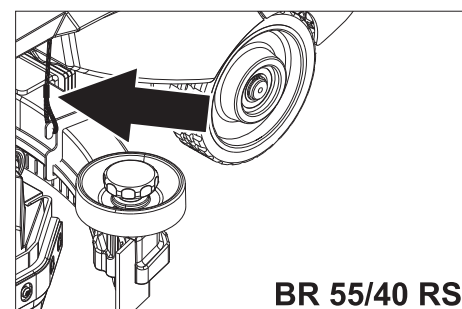
Мойка

Указание:

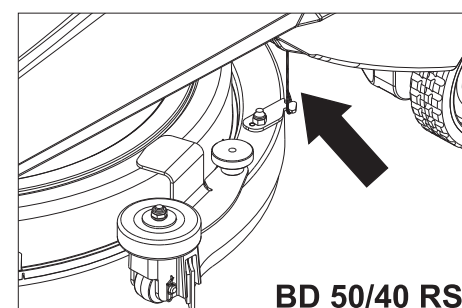
Если прибор стоит на месте более 2 секунд, то подача очистной жидкости и привод щеток прерываются до следующего перемещения.

- Встать на опорную поверхность.
- Не нажимать на педали движения.
- Разблокировать аварийный выключатель, повернув его.
- Пусковой замок перевести в позицию "1".
- Повернуть переключатель выбора программы на требуемую программу.
- С помощью переключателя направления движения на пульте управления установить направление движения «вперед».
- Нажать на акселератор и объехать очищаемую поверхность.

Сильная степень загрязнения (двухэтапный способ)



BR 55/40 RS



BD 50/40 RS

- Оба троса подвесить к всасывающей планке, чтобы всасывающая планка не опускалась.
- Установить переключатель выбора программ в положение «Нанесение раствора для очистки».
- Нанести раствор для очистки на сильно загрязненную поверхность и дать ему подействовать.
- Оба троса снова отцепить от всасывающей планки.
- Повторить очистку выбрав легкую или высокую степень интенсивности очистки.

Завершить очистку

- Установите переключатель выбора программ в положение „Всасывание“.
- Переместить прибор еще раз на значительное расстояние и провести всасывание оставшейся воды.

Окончание работы

- Установить устройству на ровную поверхность.
- Пусковой переключатель повернуть в позицию "0" и вытащить его из замка.

Опорожнение резервуаров

Слить грязную воду

Указание:

Переполненный резервуар для грязной воды. Если бак грязной воды полон, то поток всасывания прерывается поплавком. Опорожнить резервуар грязной воды.

⚠ ПРЕДУПРЕЖДЕНИЕ

Соблюдайте местные предписания по обращению со сточными водами.

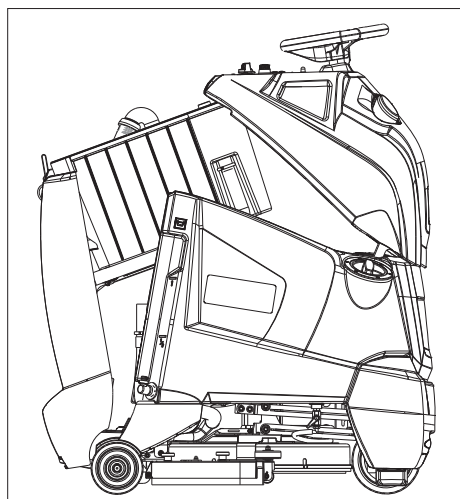
- Сливной шланг грязной воды вынуть из держателя и открыть крышку сливного шланга.
- Сжать конец шланга и опустить над устройством утилизации.
- Регулировать силу струи грязной воды за счет сжатия конца шланга.
- Откинуть вперед верхнюю часть прибора.
- Почистить поплавок и проверить подвижность шарика поплавка.
- Промыть бак грязной воды чистой водой.
- Очистить внутреннюю сторону верхней части прибора.
- Вставить шланг грязной воды в держатель на приборе.

Слить чистую воду

- Вынуть из держателя сливной шланг для свежей воды и поместить его в предназначенный для этого сборник воды.
- Слить очистительную жидкость.
- Снять крышку с бака для свежей воды.
- Промыть бак для свежей воды чистой водой (максимальная температура 60 °C).

ВНИМАНИЕ

Опасность повреждения резервуара для свежей воды, клапанов и уплотнений. По окончании работы никогда не оставлять раствор для очистки в баке для свежей воды.



- Для высыхания резервуара установить прибор так, как показано выше.

Транспортировка

⚠ ОПАСНОСТЬ

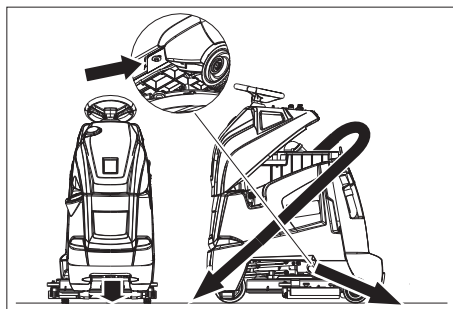
Опасность травмы! Устройство должно эксплуатироваться при погрузке и разгрузке на покатостях до 10%. Двигаться медленно.

⚠ ОСТОРОЖНО

Опасность травмы и повреждения!

Обратить внимание на вес устройства при транспортировке.

- Снять с прибора всасывающую планку и щетку.
- При перевозке аппарата в транспортных средствах следует учитывать действующие местные государственные нормы, направленные на защиту от скольжения и опрокидывания.



Точки крепления

Хранение

⚠ ОСТОРОЖНО

Опасность травмы и повреждения!

Обратить внимание на вес устройства при хранении.

Это устройство разрешается хранить только во внутренних помещениях.

Уход и техническое обслуживание

⚠ ОПАСНОСТЬ

Опасность травмы! Перед проведением любых работ по ремонту или техническому обслуживанию прибора пусковой переключатель поставить в положение "0", а ключ вытащить. Вытянуть штекер аккумулятора.

⚠ ПРЕДУПРЕЖДЕНИЕ

Всасывающая турбина после отключения продолжает вращаться. Работы по техническому обслуживанию начинать выполнять только после остановки турбины.

- Слить из прибора грязную воду и оставшуюся чистую воду и утилизировать.

План технического обслуживания

Перед началом эксплуатации:

- Проверить плотность посадки верхней части прибора на резервуаре грязной воды.
- Проверить состояние шин.
- Проверить правильную посадку щетки.
- Проверить герметичность штекерных соединений всасывающего шланга.

- Проверить крепление всасывающей планки (см. "Работы по техническому обслуживанию").

- Проверить плотность посадки замка сливного шланга грязной воды.
- Проверить правильную посадку в держателях обеих сливных шлангов.
- Проверить педаль акселератора, тормоз и руль на исправность.
- Проверять уровень электролита в заливных аккумуляторах, по необходимости долить дистиллированную воду.

После окончания работы:

- Опорожнить резервуар грязной воды.
- Промыть бак грязной воды чистой водой.
- Почистить сетчатый фильтр и поплавок в баке грязной воды (см. "Работы по техническому обслуживанию").
- Очистить резервуар чистой воды.
- Для просушки системы включить вентиляцию на одну минуту.
- Удалить содержимое бункера для крупных частиц грязи и очистить его (только для варианта BR).
- Проверить щетки на износ и почистить.
- Почистить всасывающие лепестки во всасывающем коромысле и проверить на износ.
- Очистить прибор снаружи, используя для этого влажную тряпку, пропитанную мягким щелочным раствором.
- Проверить прибор визуально на наличие повреждений.
- Для высыхания бака установить прибор так, как для "Опорожнение резервуара".
- Зарядка аккумулятора
Если аккумулятор заряжен менее чем на 50%, зарядить его полностью и без прерываний.
Если аккумулятор заряжен более чем на 50%, зарядить его только в том случае, если в следующий раз предполагается использование полной продолжительности работы устройства.

еженедельно

- При регулярной эксплуатации заряжать аккумулятор полностью и без прерываний не реже, чем один раз в неделю.

Каждые 50 часов работы

- Почистить верхнюю сторону аккумуляторов.
- В случае мокрых аккумуляторов проверить плотность кислоты.
- Проверить кабель аккумулятора на прочность посадки.
- Очистить сетчатый фильтр резервуара чистой воды.

Только для BR 55/40 RS:

- Проверить боковой брызговик на чистящей головке.

Ежемесячно

- На длительное хранение устройство помещать только с полностью заряженными аккумуляторами. Повторно полностью заряжать аккумулятор не реже, чем один раз в месяц.

Каждые 100 рабочих часов

- Почистить внутреннюю часть и корпус аккумуляторов.

Каждые 200 рабочих часов

- Проверить стояночный тормоз *
- Очистить карданные шарниры на подвеске чистящей головки.
- Проверить степень износа угольных щеток и коммутаторов всех двигателей. *
- Проверить натяжение цепи системы рулевого управления. *
- Проверка натяжения цепи ходового привода. *

* Проведение сервисных работ осуществляется в сервисном центре.

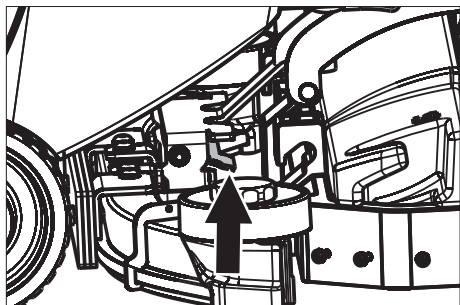
Договор о техническом обслуживании

Для надежной работы прибора с соответствующим торговым отделением фирмы Kdgsheg можно заключить договор о техническом обслуживании.

Работы по техническому обслуживанию BR 55/40 RS

Снять всасывающую пластинку.

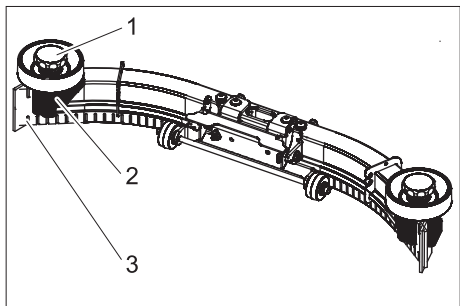
- Снять всасывающий шланг с всасывающей балки.



- Поднять ручку соединительного элемента на всасывающей планке.
- Снять всасывающую планку.

Замените или переверните всасывающие кромки.

- Снимите всасывающую планку.

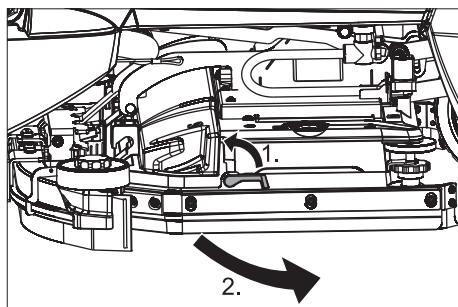


- 1 Грибковая рукоятка
- 2 Пластмассовая деталь
- 3 Всасывающая кромка

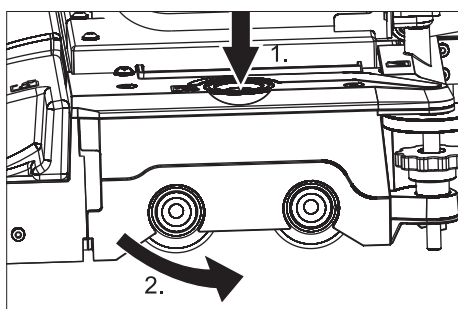
- Выверните грибковые рукоятки.

- Снимите пластмассовые детали.
- Снимите всасывающие кромки.
- Переверните или вставьте новые всасывающие кромки.
- Установите пластмассовые детали.
- Вставьте и затяните грибковые рукоятки.

Замена щеточных валиков



- Откинуть рычаг разблокировки вверх.
- Повернуть брызговик вперед.

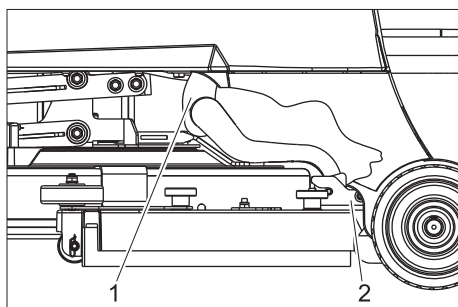


- Нажать кнопку замены щетки и откинуть кожух на щеточной головке.
- Вынуть метущий вал.
- Вставить новый щеточный вал и зафиксировать его.
- Закройте кожух, выровняйте щетки и зафиксируйте в кожухе.
- Повернуть брызговик назад.
- Откинуть рычаг разблокировки вниз.

Работы по техническому обслуживанию BD 50/40 RS

Снять всасывающую пластинку.

- Установить переключатель выбора программ в положение «Движение».
- Пусковой переключатель повернуть в позицию "0" и вытащить его из замка.
- Снять всасывающий шланг с всасывающей балки.



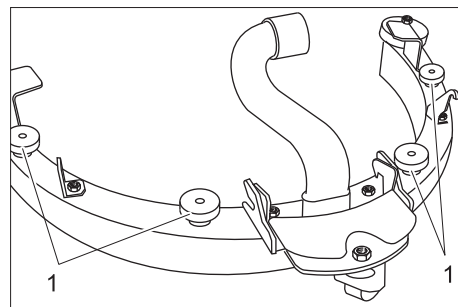
- 1 Всасывающий шланг
- 2 Сцепление всасывающей планки

- Снять всасывающий шланг с всасывающей балки.

- Отсоединить сцепление всасывающей планки.
- Снять всасывающую планку.

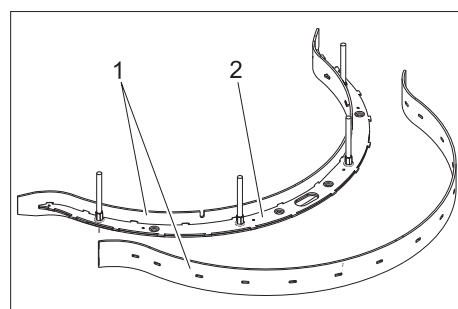
Заменить или перевернуть всасывающие кромки

- Снять всасывающую пластинку.



- 1 Гайка с прямой накаткой

- Открутить гайки с прямой накаткой.
- Движением вниз вынуть вставку из всасывающей планки.



- 1 Всасывающая кромка
- 2 Вставка всасывающей планки

- Снять с вставки всасывающей планки всасывающие кромки.

Указание:

Всасывающую кромку можно перевертывать 3 раза до тех пор, пока не будут изношены все ее края. После этого понадобится установить новую всасывающую кромку.

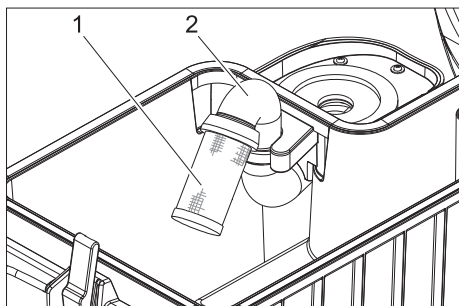
- Всасывающую кромку перевернуть или заменить и снова надеть на крючки вставки всасывающей планки.
- Вставить вставку в всасывающую планку.
- Накрутить гайки с прямой накаткой и затянуть.

Замена дисковых щеток

- Приподнять чистящую головку.
- Пусковой переключатель повернуть в позицию "0" и вытащить его из замка.
- Рычаг разблокировки дисковой щетки повернуть против часовой стрелки - щетка опускается вниз и может спрятаться под прибор.
- Новые щетки содержать под моющей головкой.
- Повернуть по часовой стрелке рычаг разблокировки дисковой щетки и нажать вверх щетку.
- Отпустить рычаг разблокировки и проверить щетку на прочную посадку.

Работы по техническому обслуживанию всех вариантов

Очистка поплавка



- 1 Сетчатый фильтр с головкой поплавка
- 2 Труба

- Сетчатый фильтр очистить и промыть снаружи.
- Проверить подвижность головки поплавка.

При сильном загрязнении:

- Удерживая трубу, вынуть из нее сетчатый фильтр.
- Очистить сетчатый фильтр и головку поплавка.
- Удерживая трубу, установить в нее сетчатый фильтр.

Защита от замерзания

При опасности заморозков:

- слить воду из резервуаров для чистой и грязной воды,
- поставить прибор на хранение в незамерзающем помещении.

Неполадки

⚠ ОПАСНОСТЬ

Опасность травмы! Перед проведением любых работ по ремонту или техническому обслуживанию прибора пусковой переключатель поставить в положение "0", а ключ вытащить. Вытащить штекер аккумулятора.

⚠ ПРЕДУПРЕЖДЕНИЕ

Всасывающая турбина после отключения продолжает вращаться. Работы по техническому обслуживанию начинать выполнять только после остановки турбины.

При неисправностях, которые невозможно устранить с помощью данной таблицы, следует обратиться в службу сервисного обслуживания.

Неисправности, отображаемые на индикаторе аккумуляторной батареи

Мигание индикатора аккумуляторной батареи возникает при наличии следующих неполадок. Временная последовательность мигающих сегментов указывает на вид неполадки.

Мигание индикатора аккумуляторной батареи возникает при наличии следующих неполадок. Временная последовательность мигающих сегментов указывает на вид неполадки.

Количество мигающих сегментов	Неполадка	Способ устранения
1	Аккумулятор разряжен или повреждена кабель аккумулятора.	Проверить кабель аккумулятора, зарядить аккумулятор.
2	Кабель тягового двигателя всасывающей турбины разорван.	Поставить в известность сервисную службу.
3	Короткое замыкание в кабеле тягового двигателя.	
4	Напряжение глубокого разряда не достигнуто.	Зарядить аккумулятор.
5	--	--
6	Попытка движения при подключенном зарядном устройстве (только версия).	Вытащить штепсельную вилку зарядного устройства и вставить в держатель на приборе (только на версии Vr Pack).
7	Неисправность педали акселератора.	Перед включением прибора отпустить педаль движения.
8	Повреждена система управления.	Поставить в известность сервисную службу.
9	Неисправность стояночного тормоза.	
10	Плохой контакт на клеммах аккумулятора.	Проверить клеммы аккумулятора.
1 раз через каждые 5 секунд	Система управления в состоянии покоя.	Повернуть пусковой переключатель в положение "0", подождать короткое время, после чего поставить его снова в положение "1".

Неисправности, отображаемые на индикаторе состояния зарядки (только для варианта Vr Pack)

Мигающий сигнал	Неполадка	Способ устранения
Мигает красный	перепутаны полюсы аккумулятора или он не подключен	Проверить правильность положения аккумуляторного кабеля.
Мигает зеленый и желтый.	Плохое кабельное соединение между аккумулятором и зарядным устройством.	Проверить правильность положения аккумуляторного кабеля. Проверить, нет ли обрыва в соединении с аккумулятором во время процесса зарядки.
	Дефект аккумулятора	Проверить элемент питания

- Перед повторным вводом в эксплуатацию зарядного устройства следует извлечь сетевой штекер из розетки, подождать пока погаснет индикатор состояния зарядки и снова вставить сетевой штекер в розетку.

Неполадки

Неполадка	Способ устранения	Кем проводится
Прибор не запускается	Подключить штекер аккумулятора к прибору.	Оператор
	Опустить верхнюю часть прибора и закрыть замок.	Оператор
	Разблокировать аварийный выключатель, повернув его.	Оператор
	Проверить правильность положения аккумуляторного кабеля.	Оператор
	Проверить аккумуляторный кабель на предмет коррозии, при необходимости почистить.	Оператор
	Емкость аккумулятора снижается, аккумулятор зарядить.	Оператор
	Вытащить штепсельную вилку зарядного устройства и вставить в держатель на приборе (только на версии Vr Pack).	Оператор
Прибор не движется или движется слишком медленно	Отпустить педаль акселератора, повернуть ключевой переключатель на «0», повернуть ключевой переключатель на «1», нажать на акселератор.	Оператор
	Предохранитель системы управления вернуть в исходное положение.	Оператор
	Рычаг разблокировки перевести в положение движения .	Оператор
	Зарядить аккумулятор.	Оператор
	Двигатель или система управления перегреты, прибор выключить и 5 минут охладить.	Оператор
	Удалить препятствия перед колесами или отодвинуть прибор от препятствия.	Оператор
Прибор не тормозит	Стояночный тормоз деактивирован, для активации опустить рычаг разблокировки вниз.	Оператор
Отсутствующее или недостаточное всасывание	Опорожнить резервуар грязной воды.	Оператор
	Предохранитель всасывающей турбины привести в исходное положение.	Оператор
	Пенообразование в резервуаре для грязной воды? Использовать небольшое количество чистящих средств или другие чистящие средства. Использовать пеногаситель.	Оператор
	Очистить уплотнения между баком грязной воды и верхней частью прибора, проверить герметичность, при необходимости заменить.	Оператор
	Прочистить всасывающие кромки на всасывающей планке, при необходимости перевернуть или заменить.	Оператор
	Проверить всасывающий шланг на засор, при необходимости произвести чистку.	Оператор
	Проверить соединение между всасывающим шлангом и всасывающей планкой и всасывающим шлангом и баком грязной воды.	Оператор
	Проверить герметичность всасывающего шланга, при необходимости заменить.	Оператор
	Проверить, закрыта ли крышка на сливном шланге для грязной воды.	Оператор
	Очистить поплавков в резервуара грязной воды.	Оператор
Индикатор аккумуляторной батареи мигает	Зарядить аккумулятор.	Оператор
	Смотри "Неисправности с индикацией".	Оператор
Неудовлетворительный результат мойки	Выбрать интенсивную программу мойки.	Оператор
	Проверить изношенность щетки, при необходимости заменить.	Оператор
	Проверить щетку на загрязненность и почистить.	Оператор
	Проверить, подходит ли чистящее средство и щетка для задачи по очистке.	Оператор
	Зарядить аккумулятор.	Оператор
Щетки не вращаются	Предохранитель щеточного привода привести в исходное положение.	Оператор
	Проверить, не заблокирована ли щетка посторонними предметами, при необходимости удалить посторонние предметы.	Оператор
	Зарядить аккумулятор.	Оператор
Никакой или слишком малая дозировка моющего средства	Проверить уровень моющего средства в резервуаре чистой воды, при необходимости наполнить резервуар.	Оператор
	Открыть кран чистой воды.	Оператор
	Выбрать интенсивную программу мойки.	Оператор
	Проверить фильтр чистой воды, при необходимости очистить.	Оператор
Чистящая головка не опускается.	Предохранитель системы управления вернуть в исходное положение.	Оператор
Всасывающая планка не опускается.	Отцепить тросы всасывающей планки.	Оператор

Принадлежности

Обозначение	№ детали	Описание	Шт.	Прибору требуется
Аккумулятор *	6.654-093.0	12 В/70 Ач, необслуживаемая (гель),	1	3
Дозировочная станция	2.641-811.0	Для заправки прибора водой и чистящим средством.	1	1

* Только для прибора, оснащенного необслуживаемой аккумуляторной батареей (гель).

Принадлежности для BR 55/40 RS

Обозначение	№ детали	Описание	Шт.	Прибору требуется
Вал щетки, белый (мягкий)	4.762-409.0	Для чистки слабо загрязненных или чувствительных полов.	1	2
Вал щетки, красный (средний, стандарт)	4.762-393.0	Для полов любого типа.	1	2
Щеточный вал, жесткий (зеленый)	4.762-411.0	Жесткий, для удаления устойчивых загрязнений и проведения основной чистки: только для нечувствительных поверхностей.	1	2
Вал щетки, черный (очень жесткий)	4.777-412.0	Очень жесткий, для удаления наиболее устойчивых загрязнений и проведения основной чистки: только для нечувствительных поверхностей.	1	2
Щеточный вал, высокий-глубокий (средней жесткости)	4.762-410.0	Средней жесткости, для очистки сильно структурированных полов и глубоких щелей.	1	2
Вал для вальцовых накладок	4.762-415.0	Для крепления вальцовых накладок.	1	2
Накладка, мягкая, желтая	6.369-732.0	Для полировки полов.	1	2
Накладка, среднемягкая красная	6.369-734.0	Для чистки чуть загрязненных полов.	1	2
Накладка, жесткая, зеленая	6.369-733.0	Для чистки полов с нормальной и сильной степенью загрязнения.	1	2
Всасывающая планка с резиновыми кромками	6.273-294.0		1 комплект	1 комплект

Принадлежности для BD 50/40 RS

Обозначение	№ детали	Описание	Шт.	Прибору требуется
Дисковая щетка, голубая (средняя, стандарт)	8.600-042.0	Для чистки слабо загрязненных или чувствительных полов.	1	1
Дисковая щетка, серая (твердая)	8.600-043.0	Для чистки сильно загрязненных полов.	1	1
Приводная тарелка	8.600-041.0	Для крепления вальцовых накладок.	1	1
Всасывающая планка с резиновыми кромками	8.634-020.0		1 комплект	1 комплект

Технические данные

	BR 55/40 RS	BD 50/40 RS
Параметры		
Номинальное напряжение	V	36
Емкость аккумулятора (вариант Pack)	а/ч (5ч)	70
Средняя потребляемая мощность	Вт	1480 1080
Мощность приводного двигателя (номинальная мощность)	Вт	157
Мощность всасывающего двигателя	Вт	470
Мощность двигателя щеток	Вт	600 209
Уборка		
Всасывающая мощность, объем воздуха	л/с	34
Всасывающая мощность, нижнее давление	кПа	11,7
Чистящие щетки		
Рабочая ширина	мм	559 508
Диаметр щетки	мм	96 508
Число оборотов щетки	1/мин	1500 180
Размеры и массы		
Нанесение чистящего средства	л/мин.	1,25
Скорость движения (макс.)	км/ч	4,3
Способность подъема в гору (макс.)	%	10
Теоретическая производительность	м ² /ч	2350 1840
Объем резервуара чистой/грязной воды	л	38/38
Длина	мм	1118
Ширина	мм	744 691
высота	мм	1316
Допустимый общий вес	кг	330
Транспортный вес	кг	275 255
Нагрузка на поверхность	кПа	2190
Значение установлено согласно EN 60335-2-72		
Общее значение колебаний плеч	м/с ²	3,6
Общее значение колебаний ног	м/с ²	<2,5
Опасность К	м/с ²	1
Уровень шума дБ _а	дБ(А)	60
Опасность К _{рА}	дБ(А)	6
Уровень мощности шума L _{WA} + опасность К _{WA}	дБ(А)	79
Зарядное устройство (только для варианта Vp Pack)		
Номинальное напряжение	V	85...264

Частота	Hz	50/60
Потребление тока, макс.	A	15
Тип защиты		IP66
Влажность воздуха, макс.	%	90
Окружающая температура	°C	+5...+45

Принадлежности и запасные детали

Используйте оригинальные принадлежности и запчасти — только они гарантируют безопасную и бесперебойную работу устройства.

Информацию о принадлежностях и запчастях вы можете найти на сайте www.kaercher.com.

Гарантия

В каждой стране действуют соответствующие гарантийные условия, изданные уполномоченной организацией сбыта нашей продукции в данной стране. Возможные неисправности прибора в течение гарантийного срока мы устраняем бесплатно, если причина заключается в дефектах материалов или ошибках при изготовлении. В случае возникновения претензий в течение гарантийного срока просьба обращаться, имея при себе чек о покупке, в торговую организацию, продавшую вам прибор или в ближайшую уполномоченную службу сервисного обслуживания.

Дата выпуска отображается на заводской табличке в закодированном виде. При этом отдельные цифры имеют следующее значение::

Пример: 30190
 3 год выпуска
 0 столетие выпуска
 1 десятилетие выпуска
 9 вторая цифра месяца выпуска
 0 первая цифра месяца выпуска

Таким образом, в данном примере код 30190 означает дату выпуска 09 / (2) 013.

Заявление о соответствии EU

Настоящим мы заявляем, что нижеуказанный прибор по своей концепции и конструкции, а также в осуществленном и допущенном нами к продаже исполнении отвечает соответствующим основным требованиям по безопасности и здоровью согласно директивам EU. При внесении изменений, не согласованных с нами, данное заявление теряет свою силу.

Продукт очиститель пола
Тип: 1.006-xxx
Тип: 1.002-xxx


Основные директивы EU
 2006/42/EC (+2009/127/EC)
 2014/30/EU

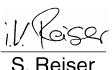
Примененные гармонизированные нормы

EN 55014-1: 2006+A1: 2009+A2: 2011
 EN 55014-2: 2015
 EN 60335-1
 EN 60335-2-29: 2004+A2: 2010
 EN 60335-2-72
 EN 61000-3-2: 2014
 EN 61000-3-3: 2013
 EN 62233: 2008

Примененные внутригосударственные нормы

Нижеподписавшиеся лица действуют по поручению и по доверенности руководства предприятия.


 H. Jenner
 Chief Executive Officer


 S. Reiser
 Head of Approbation

уполномоченный по документации:
 S. Reiser

Alfred Kaercher GmbH & Co. KG
 Alfred-Kaercher-Str. 28 - 40
 71364 Winnenden (Germany)
 Тел.: +49 7195 14-0
 Факс: +49 7195 14-2212

Winnenden, 2017/09/01



<http://www.kaercher.com/dealersearch>

