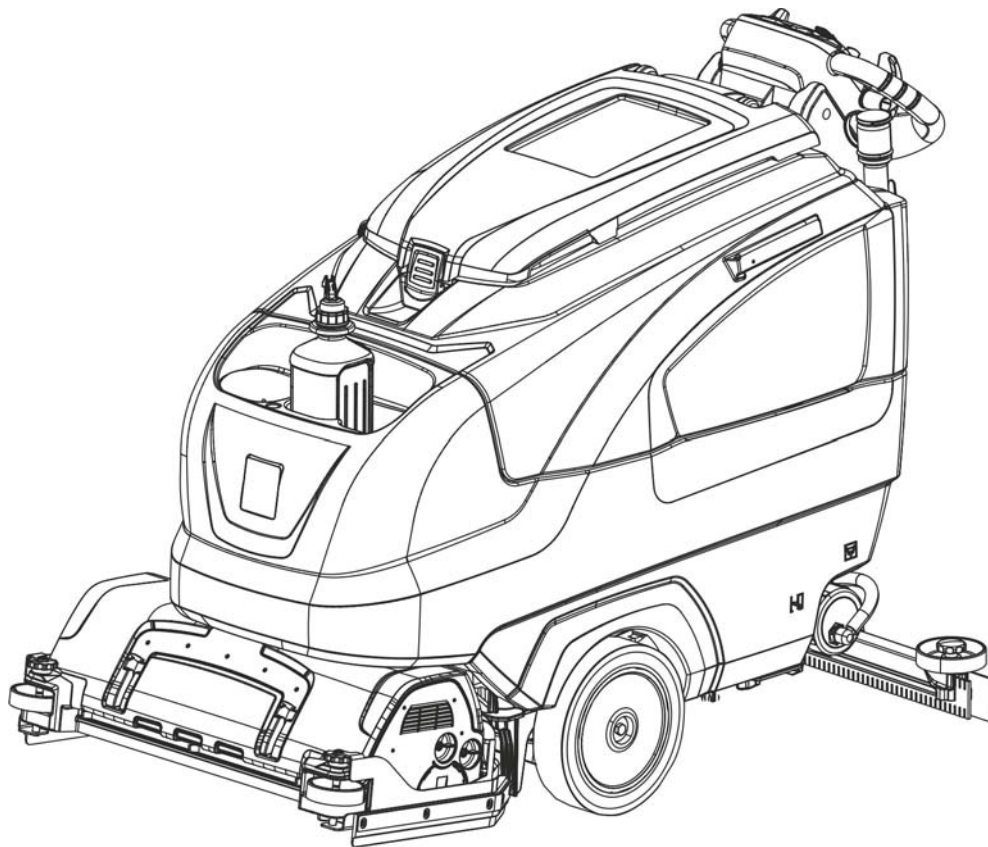


# KÄRCHER

makes a difference

**B 120 W Bp**  
**B 120 W Bp Dose**  
**B 120 W Bp Fleet**  
**B 120 W Bp Dose Fleet**



Русский




**Register and win!**  
[www.kaercher.com/register-and-win](http://www.kaercher.com/register-and-win)



**EAC**



59651120 03/18

 Перед первым применением вашего прибора прочитайте эту оригинальную инструкцию по эксплуатации, после этого действуйте соответственно и сохраните ее для дальнейшего пользования или для следующего владельца.

## Оглавление

Указания по технике безопасности . . . . .	RU	1
Назначение. . . . .	RU	1
Использование по назначению . . . . .	RU	1
Защита окружающей среды . . . . .	RU	1
Гарантия . . . . .	RU	1
Описание элементов управления и рабочих узлов. . . . .	RU	2
Перед началом работы . . . . .	RU	3
Эксплуатация . . . . .	RU	4
Остановка и парковка . . . . .	RU	5
Серый чип-ключ . . . . .	RU	5
Транспортировка . . . . .	RU	6
Хранение . . . . .	RU	6
Уход и техническое обслуживание. . . . .	RU	6
Защита от замерзания. . . . .	RU	9
Неполадки . . . . .	RU	10
Принадлежности . . . . .	RU	11
Технические данные . . . . .	RU	12
Заявление о соответствии EU	RU	12
Запасные части . . . . .	RU	12

## Указания по технике безопасности

Перед первым использованием прибора прочитайте и соблюдайте данное Руководство по эксплуатации и прилагаемую брошюру по технике безопасности при работе с щеточными моющими приборами и моющими приборами-распылителями № 5.956-251.0 и затем действуйте. Устройство предназначено для работы на поверхностях с уклоном, максимальная величина которого не превышает указанную в разделе „Технические данные“. **Устройство должно приводиться в действие только тогда, когда все крышки закрыты.** Для немедленного отключения всех функций следует извлечь чип-ключ (аварийное выключение).

### Защитные устройства

Защитные приспособления предназначены для защиты оператора. Их отключение, а также работа в обход их функций не допускаются.

### Ходовой рычаг

Если отпустить рычаг хода, то произойдет отключение ходового и щеточного привода.

### Степень опасности

#### **▲ ОПАСНОСТЬ**

Указание относительно непосредственно грозящей опасности, которая приводит к тяжелым увечьям или к смерти.

#### **▲ ПРЕДУПРЕЖДЕНИЕ**

Указание относительно возможной потенциально опасной ситуации, которая может привести к тяжелым увечьям или к смерти.

#### **▲ ОСТОРОЖНО**

Указание на потенциально опасную ситуацию, которая может привести к получению легких травм.

## ВНИМАНИЕ

Указание относительно возможной потенциально опасной ситуации, которая может повлечь материальный ущерб.

### Предупредительные указания на устройстве

	<b>▲ ОПАСНОСТЬ</b> Опасность удара электрическим током. Опасность повреждения. Не опрыскивать устройство водой.
	<b>▲ ОСТОРОЖНО</b> Опасность раздавливания. Бак для грязной воды при повороте вниз удерживать только за ручки-желобки.
	<b>ВНИМАНИЕ</b> Опасность повреждения. Не наступать на чистящую головку.
	<b>▲ ОПАСНОСТЬ</b> Опасность удара электрическим током во время процесса зарядки. Не снимать защитные колпачки с полюсов аккумулятора и следить за правильностью их установки.

### Назначение

Эта подметальная машина предназначена для влажной уборки или полирования ровных полов.

- При этом она может быть легко настроена на конкретную задачу путем задания параметров количества воды, усилия нажима и частоты вращения щеток, количества моющего средства, а также скорости движения.
- Устройство имеет бак для свежей и бак для грязной воды (каждый 120 литров). Тем самым предоставляется возможность эффективной очистки при большом сроке службы.
- В соответствии с выбранной чистящей головкой ширина захвата находится между 750 мм и 900 мм.
- Устройство имеет механизм для перемещения.
- Энергоснабжение устройства осуществляется посредством 6 аккумуляторов или контейнерного аккумулятора.
- Зарядное устройство уже установлено. Аккумуляторы выбираются в зависимости от конфигурации (см. главу „Рекомендованные аккумуляторы“)
- В варианте «Fleet» через сеть мобильной радиосвязи оператору передаются данные о состоянии и эксплуатации устройства.

### Указание:

Каждый раз в соответствии с задачей по очистке устройство может оснащаться различными принадлежностями. Спрашивайте их по нашему каталогу или посетите наш сайт в Интернете [www.kaercher.com](http://www.kaercher.com).


### Использование по назначению


Данный прибор предназначен для промышленного использования, например, в гостиницах, школах, больницах, заводах, магазинах, офисах, прокатных организациях.

Используйте данный прибор исключительно в соответствии указаниями данного руководства по эксплуатации.

- Прибор может применяться только для мойки гладких полов, не чувствительных к сырости и полированию.
- Прибор не пригоден для мойки замерзших полов (например, в холодильных установках).
- Прибор разрешается оснащать только оригинальными принадлежностями и запасными частями.
- Прибор не пригоден для использования во взрывоопасной среде.
- С помощью прибора не разрешается собирать горючие газы, неразбавленные кислоты или растворители. К ним относятся бензин, растворитель или мазут, которые при завихрении с всасываемым воздухом могут образовывать взрывоопасные смеси. Не использовать ацетон, неразбавленные кислоты и растворители, так как они разрушают материалы, из которых изготовлен прибор.
- Устройство предназначено для работы на поверхностях с уклоном, максимальная величина которого указана в разделе „Технические данные“.

### Защита окружающей среды

 Упаковочные материалы пригодны для вторичной обработки. Поэтому не выбрасывайте упаковку вместе с домашними отходами, а сдайте ее в один из пунктов приема вторичного сырья.

 Старые приборы содержат ценные перерабатываемые материалы, подлежащие передаче в пункты приемки вторичного сырья. Батареи и аккумуляторы содержат вещества, которые не должны попасть в окружающую среду. Пожалуйста, утилизируйте старые приборы и аккумуляторы через соответствующие системы приемки отходов. Инструкции по применению компонентов (REACH)

Актуальные сведения о компонентах приведены на веб-узле по следующему адресу:

[www.kaercher.de/REACH](http://www.kaercher.de/REACH)

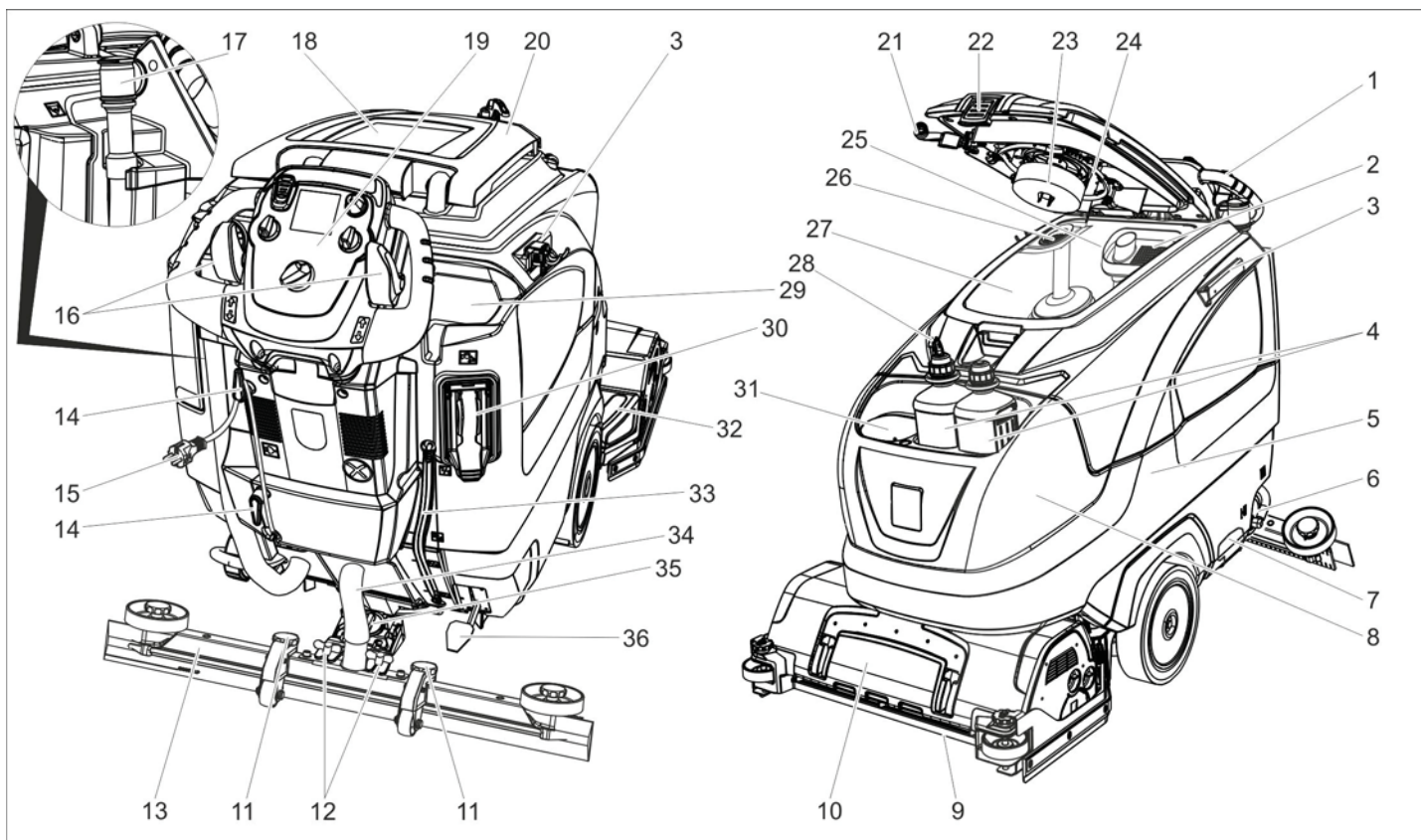
### Гарантия

В каждой стране действуют соответственно гарантийные условия, изданные уполномоченной организацией сбыта нашей продукции в данной стране. Возможные неисправности прибора в течение гарантийного срока мы устраняем бесплатно, если причина заключается в дефектах материалов или ошибках при изготовлении. В случае возникновения претензий в течение гарантийного срока просьба обращаться, имея при себе чек о покупке, в торговую организацию, продавшую вам прибор или в ближайшую уполномоченную службу сервисного обслуживания.

Дата выпуска отображается на заводской табличке в закодированном виде. При этом отдельные цифры имеют следующее значение::

Пример: 30190  
 3 год выпуска  
 0 столетие выпуска  
 1 десятилетие выпуска  
 9 вторая цифра месяца выпуска  
 0 первая цифра месяца выпуска

Таким образом, в данном примере код 30190 означает дату выпуска 09 / (2) 013.



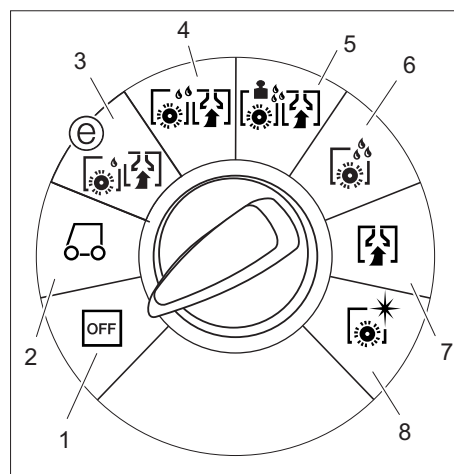
- 1 ведущая дуга
- 2 Сито для крупной грязи
- 3 Опорная направляющая для базы
- 4 Бутылка с чистящим средством (только вариант DOSE)
- 5 Аккумулятор \*
- 6 Замок резервуара для свежей воды с фильтром
- 7 Держатель для швабры \*
- 8 Бак чистой воды
- 9 Щеточный вал (вариант исполнения BR), дисковые щетки (вариант исполнения BD) \*
- 10 Чистящая головка (условное обозначение) \*
- 11 Регулировка всасывающих планок по высоте
- 12 Барашковые гайки для крепления всасывающей планки
- 13 Всасывающая планка \*
- 14 Крючки для кабеля
- 15 Соединительный кабель для зарядного устройства
- 16 Ходовой рычаг
- 17 Сливной шланг для грязной воды с дозирующим устройством
- 18 Приемная площадка для моющего комплекта „Homebase Box“
- 19 Пульт управления
- 20 Крышка резервуара грязной воды
- 21 Гибкий затвор промывной системы
- 22 Блокировка резервуара для грязной воды
- 23 Поплавок
- 24 Промывная система бака для грязной воды
- 25 Датчик уровня
- 26 Сетчатый фильтр
- 27 Резервуар грязной воды
- 28 Всасывающий шланг для чистящего средства (только вариант DOSE)

- 29 Приемный карман
  - 30 Автоматика «Auto Fill-In» для заливки бака свежей водой
  - 31 отверстие для заливки чистой воды
  - 32 Резервуар для крупных частиц грязи (только в BR)
  - 33 Указатель уровня чистой воды
  - 34 Всасывающий шланг
  - 35 Вращающаяся ручка для наклона всасывающей кромки
  - 36 Стояночный тормоз
- \* не входит в объеме поставки

#### Цветная маркировка

- Органы управления для процесса очистки желтого цвета.
- Органы управления для технического обслуживания и сервиса светлого цвета.

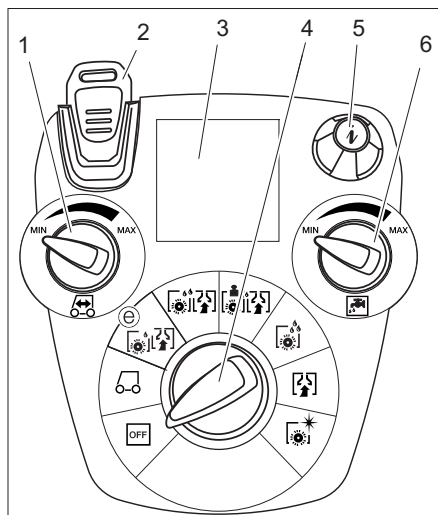
#### Переключатель выбора программ



- 1 **OFF (ВЫКЛ)**  
Прибор выключен.

- 2 **Режим транспортировки**  
Подъехать к месту работы.
- 3 **Режим ecoefficiency**  
Очищать пол влажным (с пониженным числом оборотов щетки, уменьшенным количеством воды и уменьшенной дозировкой моющего средства), а грязную воду всасывать (при пониженной мощности всасывания).
- 4 **Обычный режим**  
Влажная уборка пола и сбор грязной воды.
- 5 **Повышенное давление прижима щеток**  
Влажная уборка пола (при повышенном давлении прижима щеток) и сбор грязной воды.
- 6 **Интенсивный режим**  
Влажная уборка пола с продолжительным воздействием моющего средства.
- 7 **Режим всасывания**  
Убрать грязь.
- 8 **Режим полировки**  
Полировка пола без нанесения жидкости.

## Пульт управления



- 1 Поворотная ручка скорости движения
- 2 Чип-ключ желтый - Оператор серый - Мастер
- 3 Дисплей
- 4 переключатель выбора программ
- 5 Информационная кнопка
- 6 Регулятор подачи воды

## Символы на аппарате

	Держатель для швабры **
	Подвод воды к заправочной системе
	Контейнер для крупных частиц грязи сначала приподнять, затем вытянуть.
	Бак для грязной воды здесь откинуть вверх, чтобы получить доступ к батареям.
	Сетевой кабель зарядного устройства
	Стояночный тормоз
	Сливное отверстие резервуара для свежей воды
	Шланг слива грязной воды

\*\* Опция

## Перед началом работы

### Установка щеток

#### Вариант BD

Перед вводом в эксплуатацию необходимо установить дисковую щетку (см. "Работы по техническому обслуживанию").

#### Вариант BR

Щетки установлены.

### Установить аккумуляторы

→ Установить аккумуляторы (см. "Уход и техническое обслуживание/Установка и подключение аккумуляторных батарей").

### Выбор зарядной кривой

Перед первым вводом в эксплуатацию, после обнуления счетчика сервисного обслуживания или при замене установленного аккумулятора на аккумулятор другого типа следует обязательно выбрать зарядную кривую.

- Использовать серый чип-ключ.
- Зарядная кривая выбрана (см. главу „Серый чип-ключ/Выбор зарядной кривой“).

### Использование аккумуляторов другого производителя

Мы рекомендуем использовать аккумуляторы, перечисленные в главе „Уход и техническое обслуживание/Рекомендуемые аккумуляторы“.

#### Указание:

При использовании других аккумуляторов (например, других изготовителей) защита от чрезмерной разрядки должна быть заново настроена для соответствующего типа аккумулятора службой сервисного обслуживания фирмы Kärcher.

### Зарядка аккумулятора

#### Указание:

Устройство располагает защитой от глубокого разряда, т.е. если достигается еще допустимый минимальный размер емкости, то двигатель для щеток и турбина выключаются.

→ В этом случае аппарат следует направить к зарядной станции, избегая при этом подъемов.

#### ⚠ ОПАСНОСТЬ

Опасность травмы при ударе электрическим током. Принимать во внимание сетевое напряжение и защиту предохранителем, указанные на типовой табличке устройства.

Использовать зарядное устройство только в сухих помещениях с достаточной вентиляцией!

### Процесс зарядки

- Вставить штепсельную вилку соединительного кабеля в розетку. Начнется зарядка.
- Процесс зарядки продолжается до тех пор, пока на экране не отобразится полный уровень заряда.
- Время зарядки в среднем составляет припл. 8-10 часов.

– Встроенное зарядное устройство регулируется с помощью электроники и подходит для всех рекомендуемых батарей, оно завершает процесс зарядки самостоятельно.

– Встроенная батарея при зарядке отображается на дисплее. Если тако-го нет, то необходимо выбрать зарядную характеристику батареи (см. «Настройка зарядной характеристики батареи»).

– Устройство во время процесса зарядки не может использоваться.

### Первая зарядка

При первой зарядке система управления еще не распознает, какого типа встроенная батарея.

→ Заряжать батареи, пока дисплей не покажет полную зарядку (несмотря на это, возможно, батареи заряжены не полностью).

При последующих зарядках индикация и зарядный ток являются точными и батареи заряжаются полностью.

→ Устройство после первой зарядки аккумулятора использовать до тех пор, пока модуль защиты от глубокой разрядки не отключит двигатель щетки и турбину. Данную процедуру необходимо выполнить для калибровки индикатора заряда аккумулятора. Только в этом случае возможно правильное отображение состояния аккумулятора.

### малообслуживаемые аккумуляторы (аккумуляторные батареи с жидким электролитом)

#### ⚠ ПРЕДУПРЕЖДЕНИЕ

Опасность химического ожога вследствие выступающего электролита. Опасность химического ожога!

– Заливка воды в разряженном состоянии батареи может привести к выделению электролита.

– При обращении с электролитом использовать защитные очки и соблюдать предписания, чтобы избежать травм и порчи одежды.

– При случайном попадании капель электролита на кожу или одежду немедленно промыть их большим количеством воды.

#### ВНИМАНИЕ

Опасность повреждения.

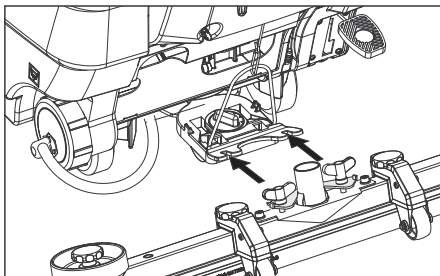
– Для заполнения батарей применять только дистиллированную или деминерализованную воду (EN 50272-T3).

– Не применять сторонних добавок (так называемых улучшителей), иначе гарантия пропадает.

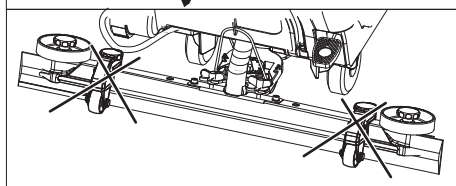
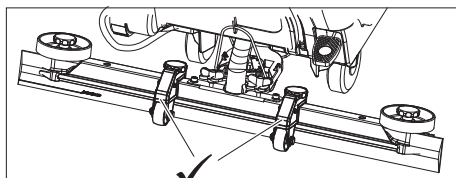
– Батареи заменять на батареи того же типа. В противном случае зарядная характеристика должна снова настраиваться сервисной службой.

## Установка всасывающей планки

- Установить всасывающую планку в подвеске так, чтобы профильная пластина находилась над подвеской.
- Затянуть барашковые гайки.



→ Надеть всасывающий шланг.



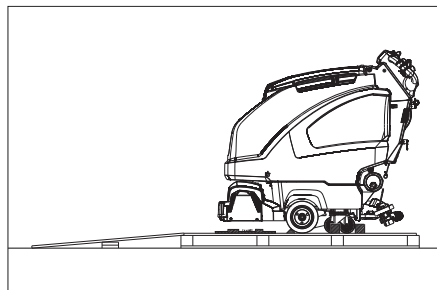
- Проверить, установлено ли устройство регулировки по высоте внутри всасывающей планки. В случае наружной установки устройства регулировки по высоте, необходимо соединить всасывающую планку с нижней стороной устройства.

## Выгрузка аппарата

### ⚠ ОПАСНОСТЬ

Опасность получения травм. Для немедленного отключения всех функций следует извлечь чип-ключ.

- Установить и подключить аккумулятор (см. "Уход и техническое обслуживание/Установка и подключение аккумуляторных батарей").
- В качестве рампы положить на поддон длинные боковые доски от упаковки.



- Рампу прибить гвоздями к поддону.
- В качестве опоры для рампы подложить под нее короткие доски.
- Снять деревянные планки перед колесами.
- Вставить чип-ключ.
- Перевести переключатель выбора программ в положение "Режим транспортировки".

- Нажать на переключатель направления движения и медленно съехать с рампы вниз.
- Вытащить чип-ключ.

## Эксплуатация

### Поведение в случае опасности

- В случае опасности следует освободить переключатель направления движения.

### Стояночный тормоз

#### Отпуск стояночного тормоза

- Педаль нажать вниз и переместить влево. Затем педаль должна пойти вверх.

#### Приведение в действие стояночного тормоза

- Педаль нажать вниз и переместить вправо до ее фиксации.

#### Указание:

Если стояночный тормоз приведен в действие, то это отображается на дисплее. При задействованном стояночном тормозе механизм для перемещения выключен.

### Движение

#### Указание:

Устройство собрано таким образом, что чистящая головка выдается вправо. Это делает возможным хороший обзор при действии по краям.

- Вставить чип-ключ.
- Выбрать скорость используя поворотную ручку выбора скорости движения.
- Переключатель выбора программ перевести в положение "Режим транспортировки".
- Отпустите стояночный тормоз.
- Передвижение на аппарате. Вперед: Нажать рычаг хода вперед. Назад: Нажать рычаг хода назад.

#### Указание:

Устройство движется только тогда, когда пусковой рычаг перемещен на 15°.

### Заполнение рабочих жидкостей

#### Чистая вода

- Открыть замок резервуара для свежей воды.
- Залить чистую воду (макс. температура 50 °С) до нижнего края заливной горловины.
- Закрыть замок резервуара для свежей воды.

#### С устройством автоматического заполнения "Auto Fill" резервуара для свежей воды:

- Подключить шланг к устройству автоматического заполнения и открыть подачу воды (максимальная температура 50 °С, макс. давление 5 бар).
- Следить за прибором, автоматика наполнения прекращает подачу воды, если резервуар наполнен.
- Закрыть подачу воды и отсоединить шланг от прибора.

## Моющее средство

### ВНИМАНИЕ

Опасность повреждения. Применять только рекомендованные чистящие средства. В случае использования других чистящих средств эксплуатирующее лицо берет на себя повышенный риск с точки зрения безопасности работы и опасности получения травм. Использовать только чистящие средства, не содержащие растворителей, соляную и плавиковую (фтористоводородную) кислоту.

Принять во внимание указания по технике безопасности, приведенные на упаковках чистящих средств.

#### Указание:

Не использовать сильно пенящиеся чистящие средства.

#### Рекомендуемые моющие средства:

Применение	Моющее средство
Уход за всеми водостойкими полами	RM 746 RM 780
Уход за блестящими поверхностями (например, гранит)	RM 755 es
Уход и основательная мойка промышленных половых поверхностей	RM 69 ASF
Уход и основательная мойка полов из керамической плитки из каменной крошки	RM 753
Уход за плиткой в санитарных помещениях	RM 751
Мойка и дезинфекция в санитарных помещениях	RM 732
Удаления слоя со всех щелочностойких поверхностей (например, PVC)	RM 752
Удаление слоя с линолеумных полов	RM 754

#### Вариант с дозирующим устройством DOSE (опция)

На пути к моющей головке чистой воде через дозирующее устройство добавляется моющее средство.

#### Указание:

С помощью дозирующего устройства можно добавить максимально 3% моющего средства. При больших дозах моющее средство должно добавляться в бак для свежей воды.

- Установить в держатель бутылку с чистящим средством.
- Отвинтить крышку бутылки.
- Вставить в бутылку всасывающий шланг дозирующего устройства.

#### Указание:

При пустом баке для свежей воды или пустом флаконе моющего средства подмешивание моющего средства прекращается. Чистящая головка работает без подачи жидкости дальше.

## Вариант без дозирующего устройства

- Добавить моющее средство в резервуар для чистой воды.

## Настройка количества воды

- Установить в соответствии с загрязнением покрытия пола количество подаваемой на головку воды.

### Указание:

Выполнить первую попытку с небольшим количеством воды. Увеличивать количество воды шаг за шагом, пока не будет достигнут желаемый результат очистки.

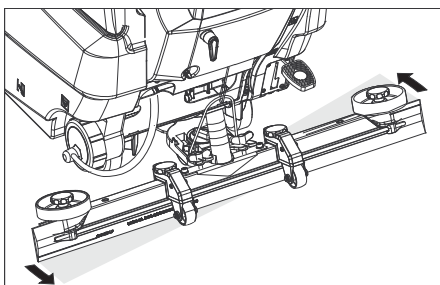
Насос для моющего средства дозирующего устройства работает только, начиная с минимального количества воды.

## Настройка всасывающей планки

### Косое расположение всасывающей планки

Для улучшения результатов мойки полов, покрытых плиткой, всасывающая планка может быть повернута до 5°.

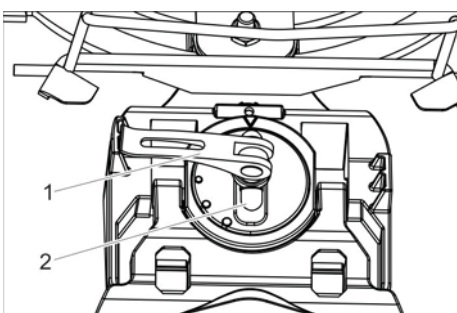
- Ослабить барашковые гайки.
- Повернуть всасывающую планку.



- Снова закрутить барашковый винт.

### Наклон всасывающей планки

При недостаточной мощности всасывания можно изменить наклон стоящей вертикально всасывающей планки.



- 1 Рукоятка зажима
- 2 Вращающаяся ручка

- Поднять рычаг зажима.
- Переставить вращающуюся ручку для наклона всасывающей кромки.
- Нажать вниз рычаг зажима.

## Установить параметр

### С желтым чип-ключом

- В память устройства записаны предварительно заданные параметры для разнообразных программ очистки.
- В зависимости от полномочий, желтый чип-ключ можно использовать для изменения отдельных параметров.

- Измененный параметр действителен до тех пор, пока с помощью переключателя выбора программ не будет выбрана другая программа очистки.
- Если параметр следует изменить на более продолжительное время, требуется вставить серый чип-ключ. Установка описана в разделе „Серый чип-ключ“.

### Указание:

Почти все тексты на экране установки параметров понятны без объяснений. Единственное исключение представляет параметр FACT:

- Fine Clean: Низкая частота вращения щеток для удаления серого налета с мелкозернистого камня.
  - Whisper Clean: Средняя частота вращения щеток для ухода с пониженным уровнем шума.
  - Power Clean: Высокая частота вращения щеток для полировки, кристаллизации и подметания.
- Повернуть переключатель выбора программы на требуемую программу.
  - Вращать информационную кнопку до тех пор, пока не будет выбран желаемый параметр.
  - Нажать на информационную кнопку - установленное значение начинает мигать.
  - Поворотом информационной кнопки установить желаемое значение.
  - Подтвердите измененное значение нажатием на информационную кнопку или подождать, пока заданное значение не будет принято автоматически через 10 секунд.

## Мойка

### ВНИМАНИЕ

Опасность повреждения напольного покрытия. Устройство не эксплуатировать на одном месте.

- Повернуть переключатель выбора программы на требуемую программу.
- Привести в действие пусковой рычаг и выполнить задание по очистке. Чистящая головка и отсосная насадка управляются автоматически.

### Указание:

При слишком высокой потребляемой мощности привода щетки на короткое время появляется индикация «Перегрузка щетки». Давление прижима щетки автоматически уменьшается, пока не погаснет индикация.

### Указание:

При полном баке для грязной воды отсасывание автоматически прерывается. На дисплее появляется «Бак для грязной воды полон».

- Осторожно нажать бак для грязной воды (см. «Слив грязной воды»).

## Остановка и парковка

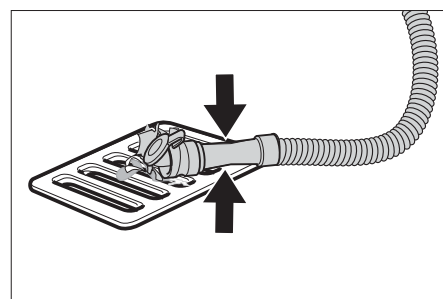
- Закрыть регулятор воды для установки подачи воды.
- Отпустить рычаг хода.
- Установите переключатель выбора программ в положение „Всасывание“.
- Проехать немного вперед и всосать оставшееся количество воды.
- Вытащить чип-ключ.
- Зарядить аккумулятор.

## Слить грязную воду

### △ ОСТОРОЖНО

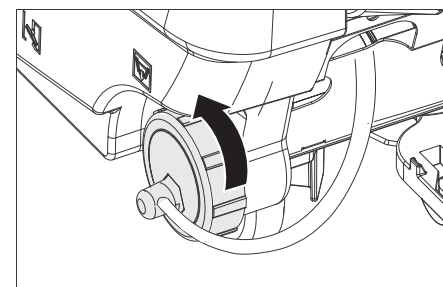
Опасность для здоровья вследствие ненадлежащей утилизации грязной воды. Соблюдать местные предписания по обработке сточных вод.

- Вынуть из держателя сливной шланг для грязной воды и поместить его в пригодный для этих целей сборник воды.



- Сжать или перегнуть дозатор.
- Открыть крышку дозатора.
- Слить грязную воду - с помощью давления или продольного изгиба отрегулировать расход воды.
- Промыть резервуар для грязной воды чистой водой или с помощью системы промывки резервуара для грязной воды (опция).

## Слить чистую воду



- Отдать крышку для слива чистой воды - полностью не снимать. Слить воду.
- Для осуществления промывки резервуара для свежей воды следует полностью снять крышку резервуара и извлечь фильтр для свежей воды.

## Серый чип-ключ

- Вставить чип-ключ.
- Выбрать желаемую функцию путем поворота информационной кнопки. Ниже дано описание отдельных функций.

## Меню ключа >>

С помощью этого пункта меню задаются права для желтого чип-ключа.

- Нажать информационную кнопку во время отображения индикации „Меню ключа >>“.
- Вытянуть серый чип-ключ и вставить желтый чип-ключ для проведения программирования.
- Выбрать пункт меню, который следует изменить, путем поворота информационной кнопки.
- Нажать информационную кнопку.
- Выбрать регулировку пункта меню путем поворота информационной кнопки.
- Подтвердить регулировку путем нажатия на пункт меню.
- Затем выбрать пункт меню, который следует изменить, путем поворота информационной кнопки.
- Для сохранения прав вызвать меню „Сохранение настроек“ путем поворота информационной кнопки и нажать на информационную кнопку.
- Для выхода вызвать „Выход из меню“ путем поворота информационной кнопки и нажать на информационную кнопку.

## Cleaning App >>

Параметр, который устанавливается с помощью серого чип-ключа, сохраняется до выбора другой настройки.

- Повернуть переключатель выбора программы на требуемую программу.
- Поворачивать информационную кнопку до отображения „Cleaning App >>“.
- Нажать информационную кнопку – отобразится ранее установленный параметр.
- Нажать на информационную кнопку – установленное значение начинает мигать.
- Поворотом информационной кнопки установить желаемое значение.
- Подтвердите измененное значение нажатием на информационную кнопку или подождать, пока заданное значение не будет принято автоматически через 10 секунд.
- Выбрать следующий параметр путем поворота информационной кнопки.
- После изменения всех желаемых параметров следует поворачивать информационную кнопку до отображения „Выйти из меню“.
- Нажать информационную кнопку – выход из меню осуществляется.

## Установить язык

- Нажать на информационную кнопку – установленное значение начинает мигать.
- Поворотом информационной кнопки установить желаемый язык.
- Подтвердите измененное значение нажатием на информационную кнопку или подождать, пока заданное значение не будет принято автоматически через 10 секунд.

## Холостой ход щеток

Установить холостой ход щеток.

- Установка производится аналогично „Установить язык“.

## Выбор зарядной кривой

- Повернуть информационную кнопку до отображения функции "Меню аккумулятора".
- Нажать информационную кнопку – выбрать зарядную кривую, соответствующую типу встроенных аккумуляторов.

### ВНИМАНИЕ

*Опасность повреждения. Если тип встроенной батареи не указан в меню, то настройку зарядной характеристики нужно осуществлять только после консультации с сервисной службой фирмы Kärcher.*

- Подтвердите измененное значение нажатием на информационную кнопку или подождать, пока заданное значение не будет принято автоматически через 10 секунд.

## LOAD DEFAULT

Восстановление настроек по умолчанию.

## Транспортировка

### ⚠ ОПАСНОСТЬ

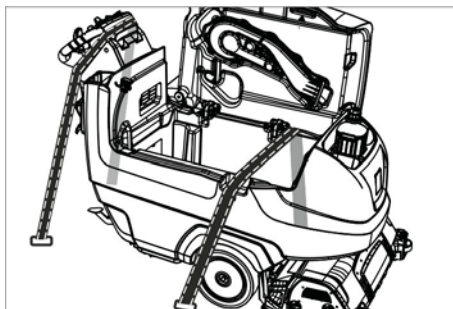
*Опасность травмы! Устройство должно приводиться в действие для погрузки и выгрузки на подъемах только до максимального значения (см. «Технические характеристики»). Двигаться медленно.*

*Производить погрузку устройства только с пустыми баками для свежей и грязной воды.*

### ⚠ ОСТОРОЖНО

*Опасность травмы и повреждения! Обратить внимание на вес устройства при транспортировке.*

- Опорожнить резервуар грязной воды.
- Удалить содержимое из резервуара для чистой воды.
- Извлечь щетку во избежание повреждения щеток.
- Нажать стояночный тормоз.



- При перевозке аппарата в транспортных средствах следует учитывать действующие местные государственные нормы, направленные на защиту от скольжения и опрокидывания.

## Передвинуть прибор

### ⚠ ОПАСНОСТЬ

*Опасность аварии из-за отсутствия тормозного действия. Устройство с отсоединенной батареей не должно двигаться по наклонному основанию.*

Если механизм для перемещения вследствие глубокого разряда батареи или неисправности не работоспособен:

- Отсоединить клеммы аккумуляторной батареи.
- Передвинуть прибор.

## Хранение

### ⚠ ОСТОРОЖНО

*Опасность травмы и повреждения! Обратить внимание на вес устройства при хранении.*

Это устройство разрешается хранить только во внутренних помещениях.

## Уход и техническое обслуживание

### ⚠ ОПАСНОСТЬ

*Опасность травмы! Перед всеми работами на устройстве вытаскивать чип-ключ и сетевой штекер зарядного устройства.*

- Слить из прибора грязную воду и оставшуюся чистую воду и утилизировать.

## План технического обслуживания

### Периодичность технического обслуживания

- После появления соответствующей индикации необходимо провести работы по техническому обслуживанию.

Всасывающая пластинка очистить
фильтр для очистки воды очистить
Всасывающие кромки проверять
Турбина Очистить фильтр
Щетка очистить или заменить

- Нажать информационную кнопку, индикация будет сброшена. Спустя указанный промежуток времени индикация отобразится вновь.

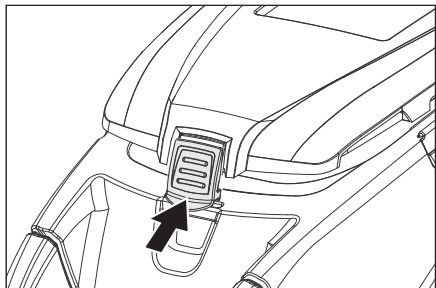
## После каждой эксплуатации

### ВНИМАНИЕ

*Опасность повреждения. Не опрыскивать устройство водой и не использовать агрессивные чистящие средства.*

- Слить грязную воду.
- Промыть бак для грязной воды чистой водой или очистить бак для грязной воды с помощью промывной системы.
- Вынуть сито для крупной грязи из резервуара для грязной воды и очистить.
- Очистить прибор снаружи, используя для этого влажную тряпку, пропитанную мягким щелочным раствором.

- проверить сетчатый фильтр, при необходимости - произвести чистку,
- Только для варианта BR: Вынуть и опорожнить резервуар для крупных частиц грязи.
- Только для варианта BR: Очистить желобок распределителя воды (см. главу «Работы по техническому обслуживанию»).
- Очистить всасывающие и чистящие кромки, проверить их на износ, при необходимости заменить.
- Проверить износ щеток, при необходимости заменить.



- Нажать внутрь замок резервуара для грязной воды и закрыть крышку резервуара для грязной воды таким образом, чтобы между крышкой и резервуаром оставался зазор для высыхания.
- Зарядка аккумулятора  
Если аккумулятор заряжен менее чем на 50%, зарядить его полностью и без прерываний.  
Если аккумулятор заряжен более чем на 50%, зарядить его только в том случае, если в следующий раз предполагается использование полной продолжительности работы устройства.

#### еженедельно

- При регулярной эксплуатации заряжать аккумулятор полностью и без прерываний не реже, чем один раз в неделю.

#### Ежемесячно

- Проверить окисление полюсных выводов аккумуляторов, очистить при необходимости. Проверить прочность крепления соединительных кабелей.
- Проверить на герметичность уплотнения между баком грязной воды и крышкой, при необходимости заменить.
- Проверить плотность электролита в элементах обслуживаемых аккумуляторов.
- Прочистить туннель щеток (только для варианта BR).
- На длительное хранение устройство помещать только с полностью заряженными аккумуляторами. Повторно полностью заряжать аккумулятор не реже, чем один раз в месяц.

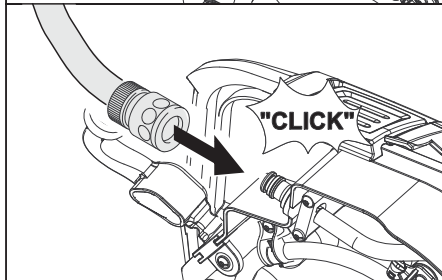
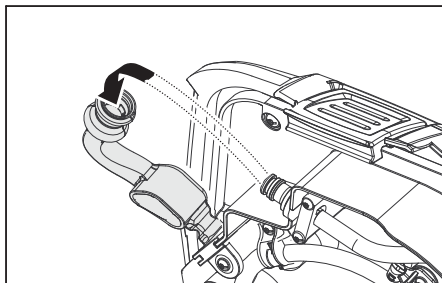
#### Ежегодно

- Обеспечить проведение предписанного осмотра сервисной службой.

### Работы по техническому обслуживанию

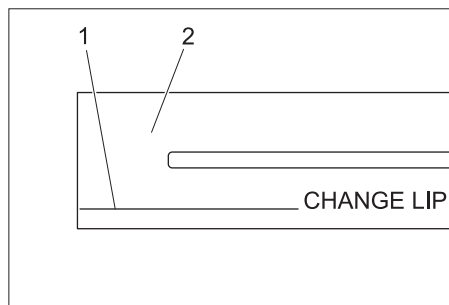
#### Промывная система бака для грязной воды

- Вынуть из держателя сливной шланг для грязной воды и поместить его в предназначенный для этого сборник воды.
- Открыть крышку дозатора.
- Открыть крышку резервуара для грязной воды.



- Удалить гибкий замок из системы промывки.
- Подключить шланг для воды к системе промывки.
- Закрыть крышку резервуара для грязной воды таким образом, чтобы она легла на гибкий замок.
- Открыть подачу воды и прополоскать резервуар для грязной воды в течение прилб. 30 секунд.  
При необходимости повторить полоскание 2-3 раза.
- Закрыть подачу воды и отсоединить шланг от прибора.

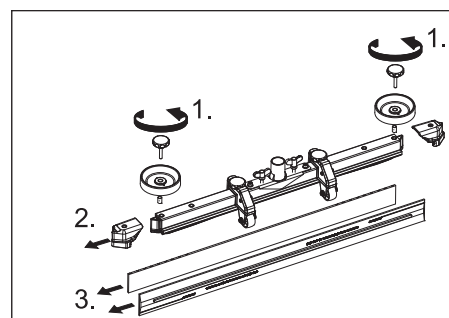
#### Заменить или перевернуть всасывающие кромки



- 1 Отметки износа
- 2 Всасывающая кромка

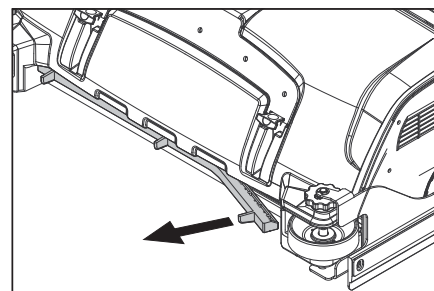
Всасывающие кромки следует поворачивать и менять, если они изношены вплоть до отметок износа.

- Снимите всасывающую планку.
- Выверните грибовидные рукоятки.



- Снять пластмассовые элементы.
- Снимите всасывающие кромки.
- Вставить новые или перевернутые всасывающие кромки.
- Установите пластмассовые детали.
- Вставьте и затяните грибовидные рукоятки.

#### Очистка желобка распределителя воды

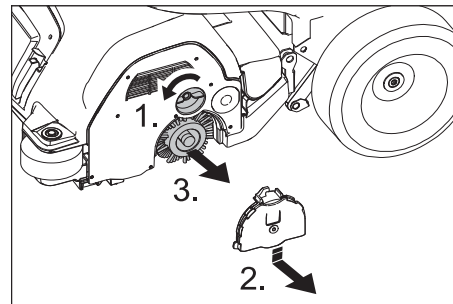


- Удалить резиновую накладку и очистить желобок с помощью тряпки. После очистки установить резиновую накладку на место.

#### Замена щеточных валиков

##### Указание:

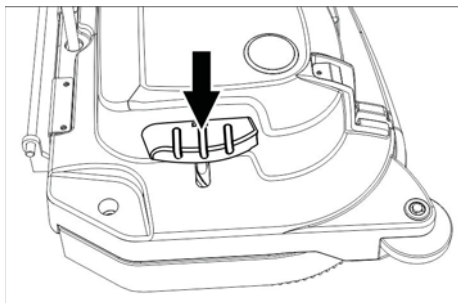
Обновить щеточные валики, если длина щетины достигла 10 мм.



- Ослабить блокировку крышки подшипника.
- Прижать крышку подшипника вниз и снять.
- Вынуть метущий вал.
- Установить новый щеточный вал.
- Снова зафиксировать крышку подшипника в обратной последовательности.
- Повторить процесс на противоположной стороне.



## Замена дисковых щеток



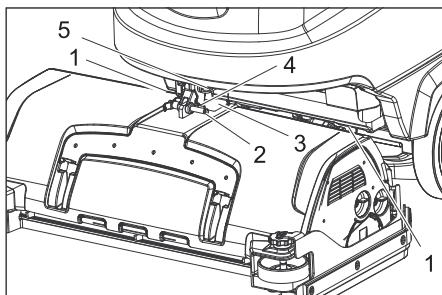
- Выжать вниз педаль замены щетки через сопротивление.
- Вытащить дисковую щетку с боку под чистящей головкой.
- Поместить новую дисковую щетку под чистящую головку, нажать вверх и застопорить.

## Установить очистную головку

### Указание:

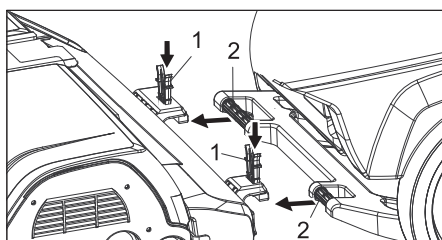
Для защиты щеточной головки необходимо установить монтажный комплект трубчатого бампера. В случае сомнения обратиться в уполномоченную службу сервисного обслуживания.

- Передвинуть устройство вперед, прибл. на 2 м, чтобы управляющие ролики были обращены назад.



- 1 Упругий элемент
- 2 Предохранительный штифт
- 3 Кожух коробки зажимов
- 4 Фиксатор предохранительного штифта
- 5 Эксцентриковый зажим

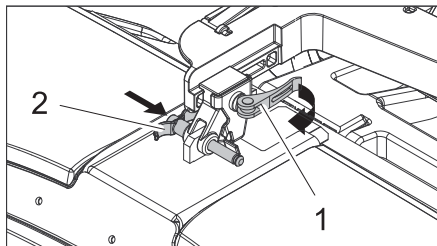
- Снять кожух коробки зажимов.
- Чистящую головку положить посередине перед прибором..
- Соединить кабель электропитания чистящей головки с устройством.
- Надеть кожух коробки зажимов.
- Соединить шланговое соединение очистительной головки со шлангом прибора.



- 1 Упругий элемент
- 2 ведущая дуга

- Передвинуть буксирную скобу в зажим для чистящей головки.

- Нажать на упругий элемент, переместить его вниз и зафиксировать.



- 1 Эксцентриковый зажим
- 2 Предохранительный штифт

- Открыть эксцентриковый зажим подвижного приемного устройства, расположенного на подъемном рычаге.
- **Переместить вниз подъемный рычаг устройства** (только с помощью серого чип-ключа), для этого: Перевести информационную кнопку в положение „Ручная настройка“, затем нажать. Повернуть информационную кнопку и выбрать меню „Щеточная головка“. Нажать информационную кнопку - подъемный рычаг опускается. Для его остановки следует еще раз нажать информационную кнопку.
- Нажать на чистящую головку до упора в направлении буксирной скобы.

### Указание:

Для сведения вибраций при эксплуатации к минимуму чистящая головка должна закрепляться с как можно меньшим зазором.

- Передвинуть приемное устройство, вставить предохранительный штифт и зафиксировать.
- Снова закрыть эксцентриковый зажим.
- **Выбрать в менюстроенную чистящую головку (R или D)** (только с помощью серого чип-ключа).

## Снять чистящую головку

Извлечение производится в обратном порядке.

### ⚠ ОСТОРОЖНО

При снятии чистящей головки состояние машины становится нестабильным. Необходимо принять устойчивое положение.

Устройство подложить сзади и таким образом обезопасить от опрокидывания.

## Аккумуляторы

При обращении с аккумуляторами следует соблюдать следующие предупредительные указания:

	указания на аккумуляторе, в инструкции по пользованию и руководстве по эксплуатации прибора
	Носить защиту для глаз
	Не допускать детей к электролитам и аккумуляторам.

	Опасность взрыва
	Запрещается разведение огня, искрение, открытые источники света и курение
	Опасность получения химических ожогов
	Первая помощь
	Предупредительная маркировка
	Утилизация
	Не выбрасывать аккумулятор в мусорный контейнер

### ⚠ ОПАСНОСТЬ

Опасность взрыва. Не класть на батарею инструменты или другие токопроводящие предметы.

Опасность травмы. Ни в коем случае не допускать контакта раны со свинцом. После работы с батареями всегда мыть руки.

## Рекомендуемые аккумуляторы

	№ заказа:	Вместимость [м³]*	Поток воздуха [м³/ч]**
Комплект аккумуляторов 240А/ч, 6 блоков, необслуживаемые	4.035-537.7	4,65	1,86
Комплект батарей 170 А•ч, 6 блоков, не требует технического обслуживания	4.035-538.7	5,18	2,07
Комплект аккумуляторов 180А/ч, 6 блоков, необслуживаемые	4.035-071.7	3,45	1,38
Комплект батарей 180 А•ч, 6 блоков, не требует обслуживания	4.035-074.7	13,5	5,4
Комплект батарей 180 А•ч, в ящике, система автоматического долива воды Aquamatic	4.035-070.7	20,25	8,1

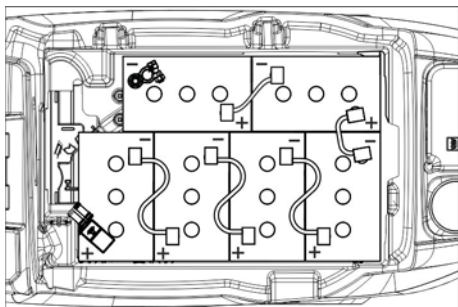
\* Минимальный объем аккумуляторной  
 \*\* Минимальный объем воздушного потока между аккумуляторной и окружающей средой

## Установка и подключение аккумуляторов

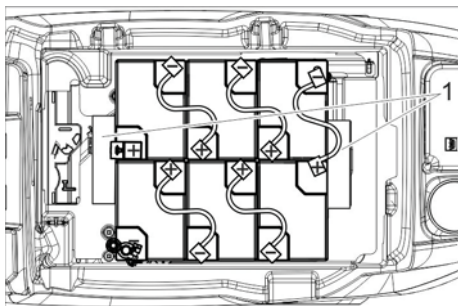
### ⚠ ОСТОРОЖНО

При извлечении и установке аккумуляторов состояние машины становится нестабильным. Необходимо принять устойчивое положение.

- Опорожнить резервуар грязной воды.
- Передвинуть устройство вперед, прилб. на 2 м, чтобы управляющие ролики были обращены назад.
- Откинуть в сторону и вверх резервуар для грязной воды, придерживая его за захватный паз.

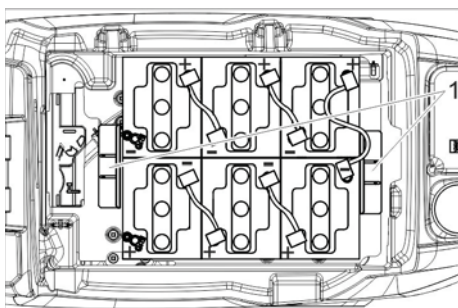


4.035-537.7



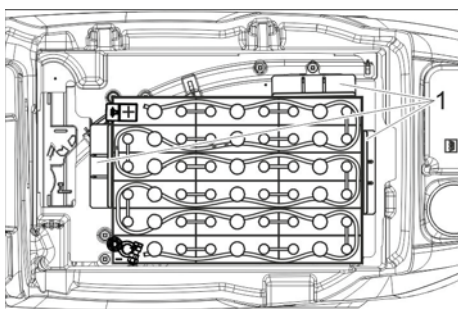
4.035-538.7

1 Стопор для батареи



4.035-071.7, 4.035-074.7

1 Стопор для батареи



4.035-070.7

1 Стопор для батареи

- Разместить батареи в устройстве в соответствии с рисунком.

### ⚠ ПРЕДУПРЕЖДЕНИЕ

Опасность несчастного случая при опрокинувшемся устройстве. Батареи обязательно размещать в позиции, указанной сверху для каждого рекомендуемого типа батареи.

- Смонтировать стопоры для батарей, указанные на прилагаемых рисунках.
- Подключить аккумуляторы в соответствии с рисунком, используя соединительный кабель, входящий в комплект поставки.
- Зажать соединительный кабель на еще свободных полюсах аккумулятора (+) и (-).
- Проверить правильность установки защитных колпачков полюсов.
- Откинуть резервуар для грязной воды вниз.

### ВНИМАНИЕ

Зарядить батарею перед вводом устройства в эксплуатацию.

## Вынуть аккумуляторы

### ОСТОРОЖНО

Опасность повреждения в результате опрокидывания устройства, производить демонтаж аккумуляторов только когда на устройство установлена очищающая головка.

- Вытащить чип-ключ.
- Передвинуть устройство вперед, прилб. на 2 м, чтобы управляющие ролики были обращены назад.
- Откинуть в сторону и вверх резервуар для грязной воды, придерживая его за захватный паз.
- Отсоединить зажим кабеля от клеммы отрицательного полюса аккумулятора.
- Отсоединить оставшиеся зажимы кабелей от аккумуляторов.
- Удалить крепежные детали.

### ⚠ ОСТОРОЖНО

При извлечении и установке аккумуляторов состояние машины становится нестабильным. Необходимо принять устойчивое положение.

- Вынуть аккумуляторы.
- Использованные аккумуляторы следует утилизировать согласно действующим предписаниям.

## Договор о техническом обслуживании

Для надежной работы прибора с соответствующим торговым отделением фирмы Kdgscher можно заключить договор о техническом обслуживании.

## Защита от замерзания

При опасности заморозков:

- слить воду из резервуаров для чистой и грязной воды,
- поставить прибор на хранение в незамерзающем помещении.

## Неполадки

### ⚠ ОПАСНОСТЬ

Опасность травмы! Перед всеми работами на устройстве вытащить чип-ключ и сетевой штекер зарядного устройства.

- Слить из прибора грязную воду и оставшуюся чистую воду и утилизировать.

### Неисправности, показываемые на дисплее

Показание на дисплее	Устранение
ERR_I_BÜRSTE_049	Проверить, не заблокированы ли щетки посторонними предметами, при необходимости удалить посторонние предметы.
ERR_I_TURB_050	Проверить всасывающую турбину на наличие загрязнений, при необходимости очистить.
ERR_U_BATT_001	Проверить аккумулятор, при необходимости зарядить.
Bürste Überlast	Помеха устраняется автоматически при уменьшении давления прижима щеток.
Schmutzwassertank voll	Опорожнить бак с грязной водой.

Если на дисплее отображаются другие уведомления о неполадках или неполадку не удастся устранить:

- Вытащить чип-ключ.
- Выждать 10 секунд.
- Вставить чип-ключ.
- При сохранении неполадки обратиться в сервисную службу.

### Неисправности без указания на дисплее

Неполадка	Устранение
Аппарат не движется	Отпустите стояночный тормоз.
	Режим ожидания. Выключить устройство и снова вставить чип-ключ.
	Установить желаемую программу с помощью переключателя выбора программ.
	Проверить подключение полюсов аккумуляторов.
Недостаточное количество воды	Проверить уровень чистой воды, при необходимости долить.
	Увеличить количество воды с помощью кнопки регулировки количества воды.
	Закрыть замок резервуара для чистой воды. Вынуть и почистить фильтр для чистой воды. Установить фильтр и завинтить замок.
	Снять планку распределения воды на очистной головке и прочистить водный канал (только очистная головка R).
	Проверить засор шлангов, при необходимости произвести чистку.
Чистящее средство не добавлено	Увеличить количество воды для активации дозирующего насоса.
	Проверить состояние моющего средства.
Недостаточная мощность всасывания	Резервуар для грязной воды заполнен, выключить прибор и опорожнить резервуар для грязной воды
	Проверить, закрыта ли крышка на сливном шланге для грязной воды.
	Проверить на герметичность уплотнения между баком грязной воды и крышкой, при необходимости заменить.
	Прочистить сетчатый фильтр.
	Прочистить всасывающие кромки на всасывающей планке, при необходимости заменить.
	Проверить установку всасывающей планки
	Проверить всасывающий шланг на засор, при необходимости произвести чистку.
Проверить герметичность всасывающего шланга, при необходимости заменить.	
Неудовлетворительный результат мойки	Проверить износ щеток, при необходимости заменить.
Вибрации при очистке	Люфт чистящей головки, открыть эксцентриковый зажим и нажать на чистящую головку до упора в направлении буксирной скобы, снова закрыть эксцентриковый зажим.
	Возможно применение мягких щеток.
Щетки не вращаются	Проверить, не заблокированы ли щетки посторонними предметами, при необходимости удалить посторонние предметы.
	Когда сработало реле перенапряжения в электронике, повернуть переключатель выбора программ в положение „OFF“, а затем снова выбрать желаемую программу.

**При неисправностях, которые невозможно устранить с помощью данной таблицы, следует обратиться в службу сервисного обслуживания.**

## Принадлежности

### BR-устройство (оснащение щеточными валиками)

Обозначение	R 75 № детали	R 90 № детали	Описание	Единица упаковки	Для устройства требуется
Вал щетки, красный (средний, стандарт)	6.907-415.0	6.907-377.0	Для чистки также более загрязненных полов.	1	2
Вал щетки, белый (мягкий)	6.906-985.0	6.906-989.0	Для полировки и чистки чувствительных полов.	1	2
Вал щетки, оранжевый (высокий, глубокий)	6.906-986.0	6.906-990.0	Для мойки структурных полов (противоскользкий кафель и т. п.).	1	2
Щеточный вал, зеленый (жесткий)	6.906-987.0	6.906-991.0	Для основной мойки сильно загрязненных полов и удаления наслоений (например, воск, акрилат).	1	2
Щеточный вал, черный (очень жесткий)	6.906-988.0	6.906-992.0		1	2
Вал для вальцовых накладок	4.762-434.0	4.762-435.0	Для крепления вальцовых накладок.	1	2
Валковая накладка, желтая (мягкая)	6.369-454.0	6.369-454.0	Для полировки полов.	20	106/120
Валковая накладка, красная (средняя)	6.369-456.0	6.369-456.0	Для чистки легко загрязненных полов.	20	106/120
Валковая накладка, зеленая (грубая)	6.369-455.0	6.369-455.0	Для чистки полов с нормальной и сильной степенью загрязнения.	20	106/120

### BD-устройство (оснащение дисковыми щетками)

Обозначение	D 75 № детали	D 90 № детали	Описание	Единица упаковки	Для устройства требуется
Дисковая щетка, натуральная (мягкая)	4.905-020.0	4.905-004.0	Для полировки полов.	1	2
Дисковая щетка, белая	4.905-019.0	4.905-005.0	Для полировки и чистки чувствительных полов.	1	2
Дисковая щетка, красная (средний, стандарт)	4.905-018.0	4.905-003.0	Для чистки слабо загрязненных или чувствительных полов.	1	2
Дисковая щетка, черная (жесткая)	4.905-021.0	4.905-006.0	Для чистки сильно загрязненных полов.	1	2
Приводная тарелка для накладок	4.762-447.0	4.762-493.0	Для крепления вальцовых накладок.	1	2

### BR/BD-устройства (оснащение отсосной насадкой)

Обозначение	940 mm № детали	1060 mm № детали	1160 mm № детали	Описание	Единица упаковки	Для устройства требуется
Резиновые кромки, синие	6.273-213.0	-	-	Стандарт	Пара	1 пара
Резиновая кромка, прозрачная, с пазами	6.273-208.0	6.273-209.0	6.273-000.0	маслостойкие	Пара	1 пара
Резиновая кромка, прозрачная	6.273-205.0	6.273-206.0	6.273-014.0	Полоски	Пара	1 пара
Резиновая кромка, прозрачная	6.273-291.0	6.273-293.0	6.273-011.0	Для полов с проблемным покрытием	Пара	1 пара
Всасывающая планка, прямая	4.777-402.0	4.777-403.0	-	Стандарт	1	1
Всасывающая планка, согнутая	4.777-412.0	4.777-413.0	4.777-002.0	Стандарт	1	1
Добавочный вес	5.128-339.0	5.128-339.0	-		1	1

### Навесное оборудование

Обозначение	Описание	Номер детали
Трубчатый бампер R 75/90	Требуется для защиты щеточной головки.	2.643-369.0
Трубчатый бампер D 75	Требуется для защиты щеточной головки.	2.643-370.0
Трубчатый бампер D 90	Требуется для защиты щеточной головки.	2.643-371.0

## Технические данные

		R 75	R 90	D 75	D 90
<b>Параметры</b>					
Номинальное напряжение	VDC	36			
Емкость аккумулятора	а/ч (5ч)	170, 180, 240			
Средняя потребляемая мощность	Вт	1900			
Мощность приводного двигателя (номинальная мощность)	Вт	400			
Мощность всасывающего двигателя	Вт	700			
Мощность двигателя щеток	Вт	2x600	2x750	2x600	2x600
Число оборотов щетки	1/мин	400 - 1550		180	
<b>Уборка</b>					
Мощность всасывания, количество воздуха (макс.)	л/с	27,3			
Мощность всасывания, нижнее давление (макс.)	mbar / kPa	211/21,1			
<b>Размеры и вес</b>					
Теоретическая производительность	м <sup>2</sup> /ч	4500	5400	4500	5400
Макс. уклон рабочей зоны	%	2			
Максимальный наклон при транспортировке	%	15			
Объем резервуара чистой/грязной воды	л	120/120			
макс. температура воды	°C	50			
макс. давление воды	МПа (бар)	0,5 (5)			
Вес в порожнем состоянии (вес при транспортировке), с батареями на 240 А•ч, D 90	кг	450			
Общий вес (готовность к эксплуатации), с батареями на 240 А•ч, D 90	кг	570			
Тип защиты		IPX3			
<b>Расчетные значения в соответствии с EN 60335-2-72</b>					
Общее значение колебаний	м/с <sup>2</sup>	<2,5			
Опасность К	м/с <sup>2</sup>	0,2			
Уровень шума дБ <sub>а</sub>	дБ(А)	69			
Опасность К <sub>РА</sub>	дБ(А)	1			
Уровень мощности шума L <sub>WA</sub> + опасность К <sub>WA</sub>	дБ(А)	84			
<b>Зарядное устройство</b>					
Напряжение	V	220...240			
Частота	Hz	50/60			
Потребляемая мощность	W	1800			

### Заявление о соответствии EU

Настоящим мы заявляем, что нижеуказанный прибор по своей концепции и конструкции, а также в осуществленном и допущенном нами к продаже исполнении отвечает соответствующим основным требованиям по безопасности и здоровью согласно директивам EU. При внесении изменений, не согласованных с нами, данное заявление теряет свою силу.

**Продукт**      очиститель пола  
**Тип:**            1.005-xxx

**Основные директивы EU**  
2006/42/EC (+2009/127/EC)  
2014/30/EU

**Примененные гармонизированные нормы**



EN 55012: 2007 + A1: 2009  
EN 55014-1: 2006+A1: 2009+A2: 2011  
EN 55014-2: 1997 + A2: 2008  
EN 60335-1  
EN 60335-2-29  
EN 60335-2-72  
EN 61000-3-2: 2014  
EN 61000-3-3: 2013  
EN 61000-6-2: 2005

EN 62233: 2008

**Примененные внутригосударственные нормы**

-

Нижеподписавшиеся лица действуют по поручению и по доверенности руководства предприятия.

  
H. Jenner        
Chief Executive Officer      Head of Approbation

уполномоченный по документации:  
S. Reiser

Alfred Kaercher GmbH & Co. KG  
Alfred-Kaercher-Str. 28 - 40  
71364 Winnenden (Germany)  
Тел.: +49 7195 14-0  
Факс: +49 7195 14-2212

Winnenden, 2018/03/01

### Запасные части

Используйте оригинальные принадлежности и запчасти — только они гарантируют безопасную и бесперебойную работу устройства.

Информацию о принадлежностях и запчастях вы можете найти на сайте [www.kaercher.com](http://www.kaercher.com).



<http://www.kaercher.com/dealersearch>

