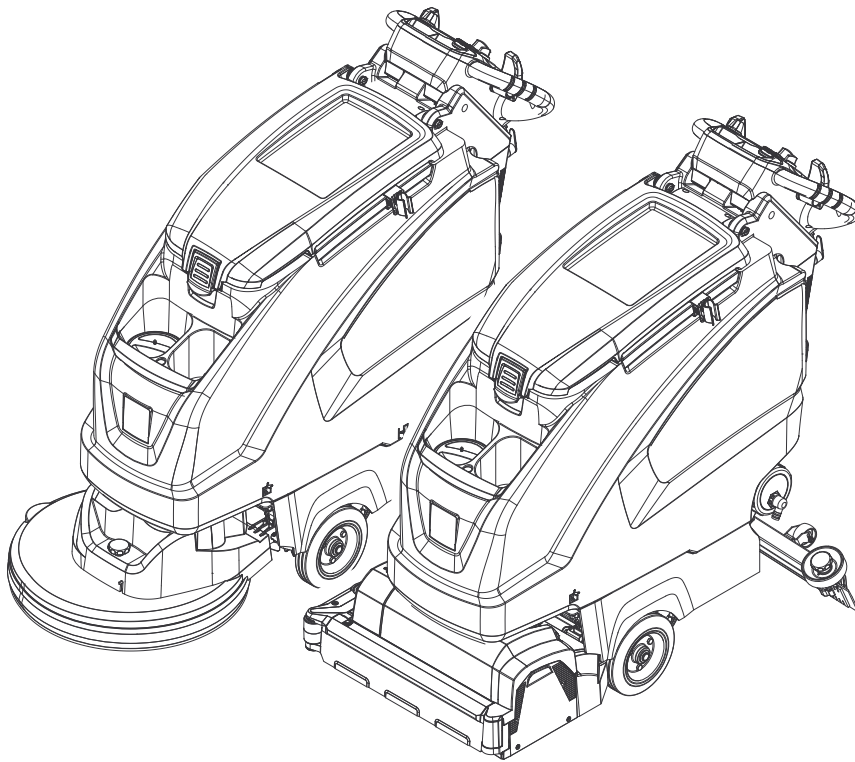


KÄRCHER

makes a difference

B 40
B 60



Русский



**Register
your product**
www.kaercher.com/welcome



EAC



59784960 08/21



Перед первым применением вашего прибора прочитайте эту оригинальную инструкцию по эксплуатации, после этого действуйте соответственно и сохраните ее для дальнейшего пользования или для следующего владельца.

Оглавление

| | | |
|---|----|----|
| Указания по технике безопасности | RU | 1 |
| Назначение | RU | 1 |
| Использование по назначению | RU | 1 |
| Защита окружающей среды | RU | 1 |
| Гарантия | RU | 1 |
| Описание элементов управления и рабочих узлов | RU | 2 |
| Перед началом работы | RU | 3 |
| Эксплуатация | RU | 4 |
| Остановка и парковка | RU | 5 |
| Транспортировка | RU | 5 |
| Хранение | RU | 5 |
| Уход и техническое обслуживание | RU | 5 |
| Защита от замерзания | RU | 8 |
| Неполадки | RU | 8 |
| Принадлежности | RU | 10 |
| Технические данные | RU | 11 |
| Декларация соответствия ЕС | RU | 11 |
| Запасные части | RU | 11 |

Указания по технике безопасности

Перед первым использованием прибора прочитайте и соблюдайте данное Руководство по эксплуатации и прилагаемую брошюру по технике безопасности при работе с щеточными моющими приборами и моющими приборами-распылителями № 5.956-251.0 и затем действуйте. **Устройство разрешено использовать только тогда, когда капот и все крышки закрыты.**

⚠ ПРЕДУПРЕЖДЕНИЕ

Не использовать прибор на поверхностях с уклоном.

Защитные устройства

Защитные приспособления предназначены для защиты оператора. Их отключение, а также работа в обход их функций не допускаются.

Предохранительный выключатель

Если отпустить предохранительный выключатель, то произойдет отключение щеточного привода.

Назначение

Эта подметальная машина предназначена для влажной уборки или полирования ровных полов.

- За счет выбора параметров количества воды и чистящего средства можно легко провести настройку устройства для выполнения соответствующей задачи.
- Дозировку моющего средства можно корректировать, добавляя в бак.
- Устройство имеет бак для свежей и бак для грязной воды (каждый 40/60 литров). Тем самым предоставляется возможность эффективной очистки при большом сроке службы.
- В соответствии с выбранной чистящей головкой ширина захвата находится между 430 мм и 550 мм.
- Перемещение вперед осуществляется вручную и поддерживается вращением щеток. Привод щеток работает от двух аккумуляторов.
- Аккумуляторы выбираются в зависимости от конфигурации (см. главу „рекомендованные аккумуляторы“)

Указание:

Каждый раз в соответствии с задачей по очистке устройство может оснащаться различными принадлежностями. Спрашивайте их по нашему каталогу или посетите наш сайт в Интернете www.kaercher.com.

Использование по назначению

Используйте данный прибор исключительно в соответствии с указаниями данного руководства по эксплуатации.

- Данный прибор предназначен для промышленного использования, например, в гостиницах, школах, больницах, заводах, магазинах, офисах, прокатных организациях.
- Прибор может применяться только для мойки гладких полов, не чувствительных к сырости и полированию.
- Устройство нельзя использовать для очистки сильно шершавых поверхностей (например, асфальта).
- Прибор был разработан для мойки полов внутри помещений или поверхностей, находящихся под крышей.
- Прибор не пригоден для мойки замерзших полов (например, в холодильных установках).
- Прибор разрешается оснащать только оригинальными принадлежностями и запасными частями.
- Прибор не пригоден для использования во взрывоопасной среде.
- С помощью прибора не разрешается собирать горючие газы, неразбавленные кислоты или растворители. К ним относятся бензин, растворитель или мазут, которые при завихрении с всасываемым воздухом могут образовывать взрывоопасные смеси. Не использовать ацетон, неразбавленные кислоты и раствори-

тели, так как они разрушают материалы, из которых изготовлен прибор.

- Устройство предназначено для работы на поверхностях с уклоном, максимальная величина которого указана в разделе „Технические данные“.

Защита окружающей среды



Упаковочные материалы пригодны для вторичной переработки. Пожалуйста, не выбрасывайте упаковку вместе с бытовыми отходами, а сдайте ее в один из пунктов приема вторичного сырья.



Старые устройства содержат ценные перерабатываемые материалы, подлежащие передаче в пункты приемки вторичного сырья. Аккумуляторы, масло и иные подобные материалы не должны попадать в окружающую среду. Поэтому утилизируйте их через соответствующие системы приема отходов.

Инструкции по применению компонентов (REACH)

Актуальные сведения о компонентах приведены на веб-узле по следующему адресу:

www.kaercher.de/REACH

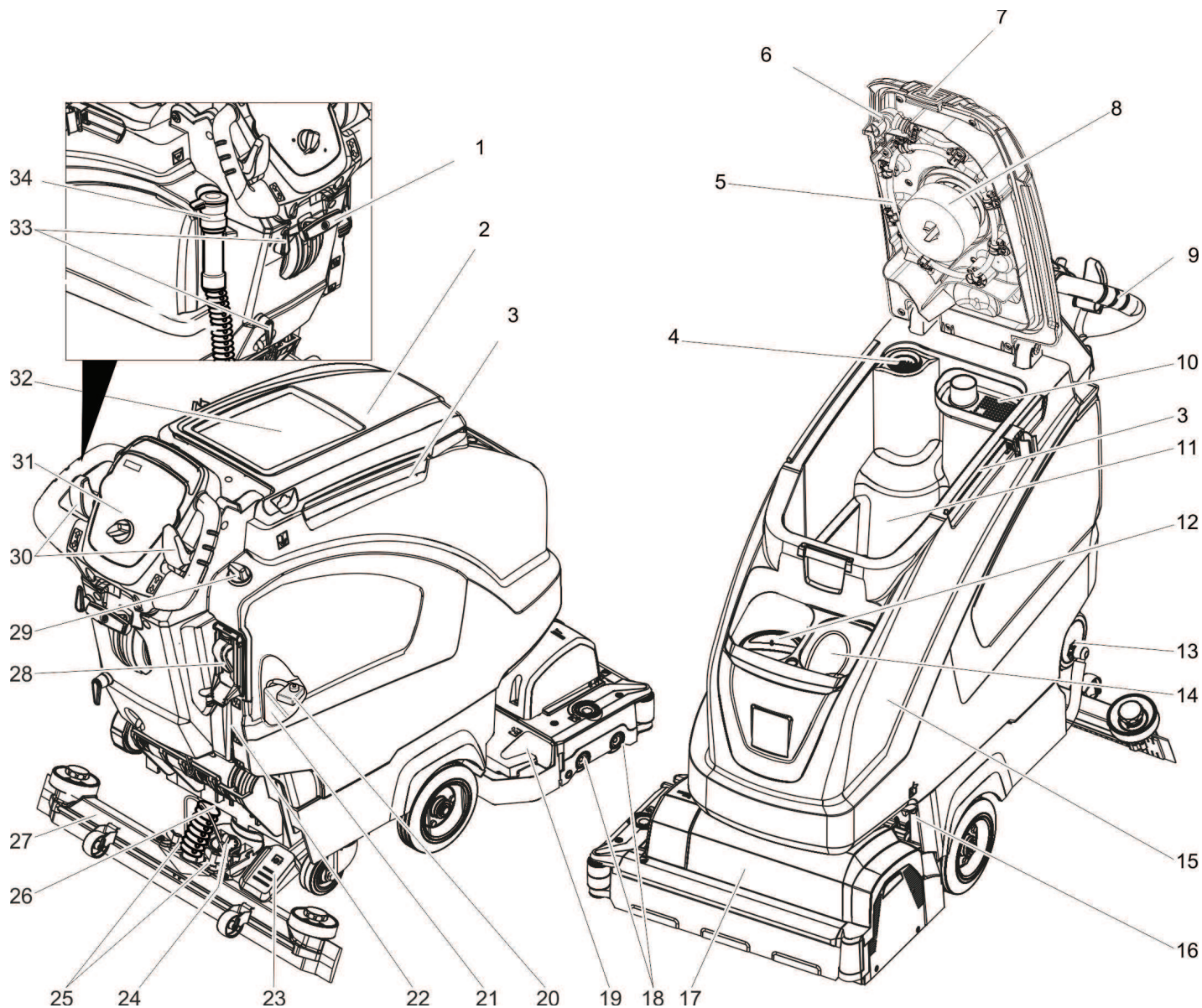
Гарантия

В каждой стране действуют соответственно гарантийные условия, изданные уполномоченной организацией сбыта нашей продукции в данной стране. Возможные неисправности прибора в течение гарантийного срока мы устраняем бесплатно, если причина заключается в дефектах материалов или ошибках при изготовлении. В случае возникновения претензий в течение гарантийного срока просьба обращаться, имея при себе чек о покупке, в торговую организацию, продавшую вам прибор или в ближайшую уполномоченную службу сервисного обслуживания.

Дата выпуска отображается на заводской табличке в закодированном виде. При этом отдельные цифры имеют следующее значение::

Пример: 30190
 3 год выпуска
 0 столетие выпуска
 1 десятилетие выпуска
 9 вторая цифра месяца выпуска
 0 первая цифра месяца выпуска

Таким образом, в данном примере код 30190 означает дату выпуска 09/(2)013.



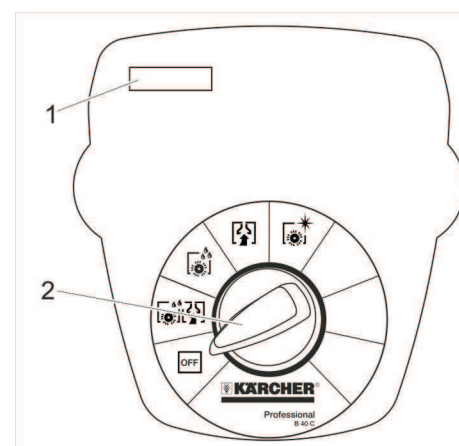
- | | |
|---|---|
| 1 Рычаг опускания всасывающей планки | 19 Резервуар для крупных частиц грязи (только в BR) |
| 2 Крышка резервуара грязной воды | 20 Предохранитель на полюсном выводе аккумулятора |
| 3 Опорная направляющая для базы | 21 Аккумулятор * |
| 4 Сетчатый фильтр | 22 Указатель уровня чистой воды |
| 5 Система промывки резервуара для грязной воды (опция) | 23 Педаль для подъема/опускания чистящей головки |
| 6 Гибкий запорный элемент системы промывки (опция) | 24 Вращающаяся ручка для наклона всасывающей кромки |
| 7 Блокировка резервуара для грязной воды | 25 Барашковые гайки для крепления всасывающей планки |
| 8 Поплавок | 26 Всасывающий шланг |
| 9 ведущая дуга | 27 Всасывающая планка * |
| 10 Сито для крупной грязи | 28 Полностью автоматический резервуар для свежей воды (опция) |
| 11 Резервуар грязной воды | 29 Регулятор подачи воды |
| 12 отверстие для залива чистой воды | 30 Предохранительный выключатель |
| 13 Замок резервуара для свежей воды с фильтром | 31 Пульт управления |
| 14 Может использоваться для хранения, например емкости с моющим средством | 32 Приемная площадка для моющего комплекта „Homebase Box“ |
| 15 Бак чистой воды | 33 Крючки для кабеля |
| 16 Фиксатор бака дополнительно закрепить используя металлический лист и винт | 34 Сливной шланг для грязной воды с дозирующим устройством |
| 17 Чистящая головка (условное обозначение) * | |
| 18 Щеточный вал (вариант исполнения BR), дисковые щетки (вариант исполнения BD) * | |

* не входит в объеме поставки

Цветная маркировка

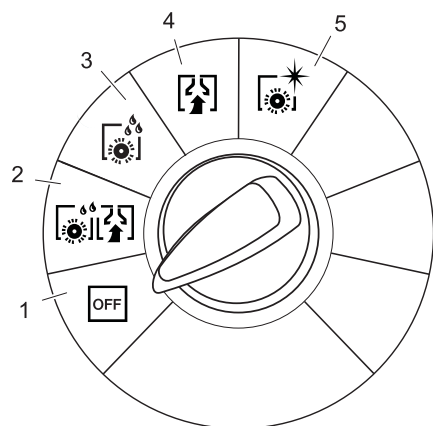
- Органы управления для процесса очистки желтого цвета.
- Органы управления для технического обслуживания и сервиса светлого цвета.

Пульт управления




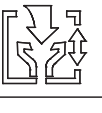
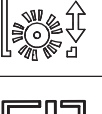




- 1 Дисплей
- 2 переключатель выбора программ

Переключатель выбора программ



- 1 OFF**
Прибор выключен.
- 2 Обычный режим**
Влажная уборка пола и сбор грязной воды.
- 3 Интенсивный режим**
Влажная уборка пола с продолжительным воздействием мощного средства.
- 4 Режим всасывания**
Убрать грязь.
- 5 Режим полировки**
Полировка пола без нанесения жидкости.

Символы на аппарате

| | |
|--|--|
|  | Ручка для откидывания вверх резервуара для грязной воды. |
|  | Устройство подъема всасывающей планки |
|  | Подъем/опускание чистящей головки |
|  | Держатель для швабры ** |
|  | Уровень наполнения бака для свежей воды |
|  | Подвод воды к системе заполнения ** |
|  | Подключение воды для системы промывки резервуара для грязной воды ** |
|  | Сливное отверстие резервуара для свежей воды |
|  | Сливное отверстие резервуара для грязной воды |

** Опция

Перед началом работы

Установка щеток

Вариант BD

Перед вводом в эксплуатацию необходимо установить дисковую щетку (см. "Работы по техническому обслуживанию").

Вариант BR

Щетки установлены.

Установить аккумуляторы

Установить аккумуляторы (см. "Уход и техническое обслуживание/Установка и подключение аккумуляторных батарей").

Использование аккумуляторов другого производителя

Мы рекомендуем использовать аккумуляторы, перечисленные в главе „Уход и техническое обслуживание/Рекомендуемые аккумуляторы“.

Зарядка аккумулятора

Указание:

Устройство располагает защитой от глубокого разряда, т.е. если достигается еще допустимый минимальный размер емкости, то двигатель для щеток и турбина выключаются.

→ В этом случае аппарат следует направить к зарядной станции, избегая при этом подъемов.

⚠ ОПАСНОСТЬ

Опасность травмы при ударе электротоком. Принимать во внимание сетевое напряжение и защиту предохранителем, указанные на типовой табличке устройства.

Процесс зарядки

Время зарядки аккумулятора составляет в среднем прибл. 10-15 часов. Эксплуатация устройства во время зарядки запрещается.

⚠ ОПАСНОСТЬ

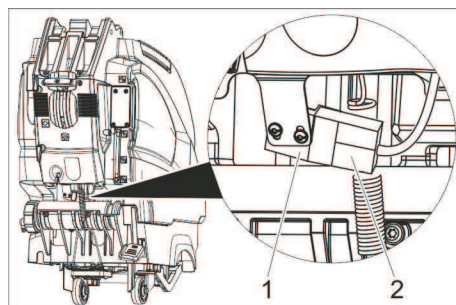
Взрывоопасность

Перед зарядкой необслуживаемых аккумуляторных батарей

необходимо откинуть вверх резервуар (см. главу „Установка и подключение аккумуляторов“). За счет этого предотвращается накопление под резервуаром опасных газов во время зарядки.

ВНИМАНИЕ

Опасность повреждения. Не очищать устройство водой при поднятом резервуаре.



- 1 Разъем аккумулятора со стороны аккумуляторной батареи
- 2 Разъем аккумулятора со стороны устройства

→ Отсоединить разъем аккумулятора со стороны устройства.

ВНИМАНИЕ

Опасность повреждения!

- Не соединять зарядное устройство с разъемом аккумулятора со стороны устройства.
- Применять только зарядные устройства, соответствующие типу установленных аккумуляторов:

| Тип батареек | Зарядное устройство |
|--------------|---------------------|
| 6.654-086.0 | 6.654-413.0 |
| 6.654-093.0 | 6.654-329.0 |
| 6.654-124.0 | 6.654-316.0 |
| 6.654-141.0 | 6.654-329.0 |
| 6.654-242.0 | 6.654-412.0 |
| 6.654-290.0 | 6.654-344.0 |

Указание: Ознакомьтесь с руководством по эксплуатации производителя прибора, уделяя особое внимание указаниям по технике безопасности.

- Соединить разъем аккумулятора со стороны аккумуляторной батареи с зарядным устройством.
- Вставить штепсельную вилку зарядного устройства в розетку.
- Выполнить процесс зарядки согласно данным руководства по эксплуатации зарядного устройства.

малообслуживаемые аккумуляторы (аккумуляторные батареи с жидким электролитом)

⚠ ПРЕДУПРЕЖДЕНИЕ

Опасность получения химических ожогов!

- Доливка воды в разряженный аккумулятор может привести к выливаю электролита.
- При обращении с аккумуляторным электролитом следует носить защитные очки и соблюдать предписания для предотвращения травм и повреждений одежды.
- Брызги электролита, попавшие на кожу или одежду, следует незамедлительно смыть обильным количеством воды.

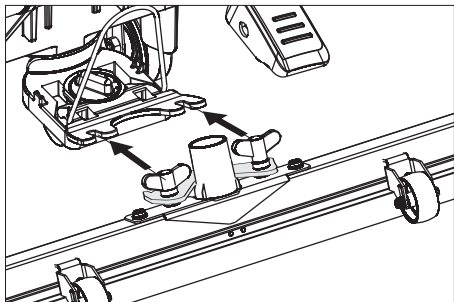
ВНИМАНИЕ

Опасность повреждения!

- Для заливки в аккумулятор использовать только дистиллированную или обессоленную воду (EN 50272-T3).
- Не использовать добавки (так называемые "улучшающие средства"), в противном случае теряется право на гарантию.
- Батареи заменять на батареи того же типа.

Установка всасывающей планки

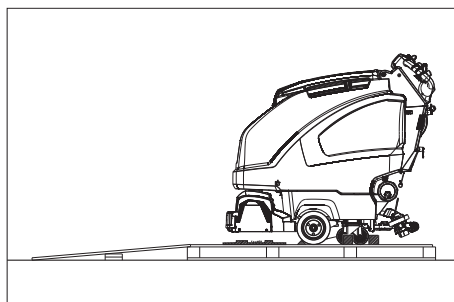
- Установить всасывающую планку в подвеске так, чтобы профильная пластина находилась над подвеской.
- Затянуть барашковые гайки.



- Надеть всасывающий шланг.

Выгрузка аппарата

- Установка и подключение аккумуляторов (см. "Перед началом эксплуатации").
- В качестве рампы положить на поддон длинные боковые доски от упаковки.



- Рампу прибить гвоздями к поддону.
- В качестве опоры для рампы подложить под нее короткие доски.
- Снять деревянные планки перед колесами.
- Приподнять чистящую головку, для этого нажать педаль вниз. Удалить картонаж с чистящей головки R.
- переместить прибор по рампе с поддона вниз.

Эксплуатация

⚠ ОПАСНОСТЬ

Опасность получения травм. Нажимать на педаль для подъема/опускания чистящей головки только одной ногой. Другая нога должна надежно и прочно стоять на полу.

В случае опасности следует освободить предохранительный выключатель.

Заполнение рабочих жидкостей

Чистая вода

- Открыть замок резервуара для свежей воды.
- Залить чистую воду (макс. температура 50 °С) до нижнего края заливной горловины.
- Закрыть замок резервуара для свежей воды.

С автоматикой для заливки бака свежей водой (опция)

- Подключить шланг к устройству автоматического заполнения и открыть подачу воды (максимальная температура 50 °С, макс. давление 5 бар).
- Следить за прибором, автоматика наполнения прекращает подачу воды, если резервуар наполнен.
- Закрыть подачу воды и отсоединить шланг от прибора.

Моющее средство

⚠ ПРЕДУПРЕЖДЕНИЕ

Опасность повреждения. Применять только рекомендованные чистящие средства. В случае использования других чистящих средств эксплуатирующее лицо берет на себя повышенный риск с точки зрения безопасности работы и опасности получения травм. Использовать только чистящие средства, не содержащие растворителей, соляную и плавиковую (фтористоводородную) кислоту.

Принять во внимание указания по технике безопасности, приведенные на упаковках чистящих средств.

Указание:

Не использовать сильно пенящиеся чистящие средства.

Рекомендуемые моющие средства:

| Применение | Моющее средство |
|--|------------------|
| Уход за всеми водостойкими полами | RM 746 RM 780 |
| Уход за блестящими поверхностями (например, гранит) | RM 755 es |
| Уход и основательная мойка промышленных полов | RM 69 ASF |
| Уход и основательная мойка полов из керамической плитки из каменной крошки | RM 753 |
| Уход за плиткой в санитарных помещениях | RM 751 |
| Мойка и дезинфекция в санитарных помещениях | RM 732 |
| Удаления слоя со всех щелочностойких поверхностей (например, PVC) | RM 752 |
| Удаление слоя с линолеумных полов | RM 754 |

- Добавить моющее средство в резервуар для чистой воды.

Указание:

При пустом резервуаре для чистой воды чистящая головка продолжает работать без подачи жидкости.

Настройка количества воды

- Установить в соответствии с загрязнением покрытия пола количество подаваемой на головку воды.

Указание:

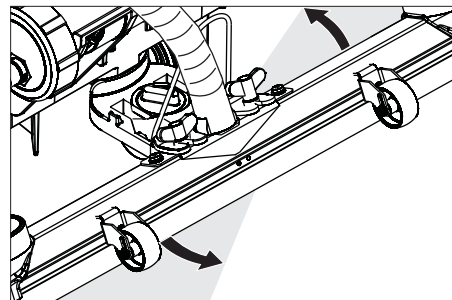
Выполнить первую попытку с небольшим количеством воды. Увеличивать количество воды шаг за шагом, пока не будет достигнут желаемый результат очистки.

Настройка всасывающей планки

Косое расположение всасывающей планки

Для улучшения результатов мойки полов, покрытых плиткой, всасывающая планка может быть повернута до 5°.

- Ослабить барашковые гайки.
- Повернуть всасывающую планку.



- Затянуть барашковые винты.

Наклон всасывающей планки

При недостаточной мощности всасывания можно изменить наклон стоящей вертикально всасывающей планки.

- Переставить вращающуюся ручку для наклона всасывающей кромки.

Мойка

ВНИМАНИЕ

Опасность повреждения напольного покрытия. Устройство не эксплуатировать на одном месте.

- Повернуть переключатель выбора программы на требуемую программу.
- Задействовать предохранительный выключатель.

Опускание чистящей головки

- Педаль для опускания чистящей головки нажать немного вниз и передвинуть влево. Это приведет к разблокировке педали. Медленно поднять педаль вверх. Чистящая головка опускается.

Указание:

При остановке машины и перегрузке двигатель щетки стоит.

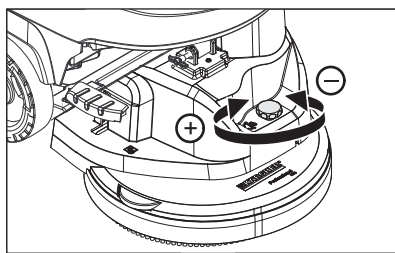
Опускание всасывающей планки

- Потянуть рычаг и нажать вниз; всасывающая кромка опустится.

Указание:

- Для мойки кафельных полов прямую всасывающую планку установить так, чтобы чистка производилась под прямым углом к стыкам.
- Для улучшения эффективности всасывания можно установить наклон всасывающей планки (см. "Регулировка всасывающей планки").
- Если резервуар для грязной воды заполнен, поплавок закрывает всасывающее отверстие и всасывающая турбина работает с повышенным числом оборотов. В этом случае следует прекратить всасывание и направиться в место опорожнения резервуара для грязной воды.

Регулировка скорости движения (только для чистящей головки BD)



- Уменьшение скорости: повернуть регулятор в направлении „-“.
- увеличение скорости: повернуть регулятор в направлении „+“.

Остановка и парковка

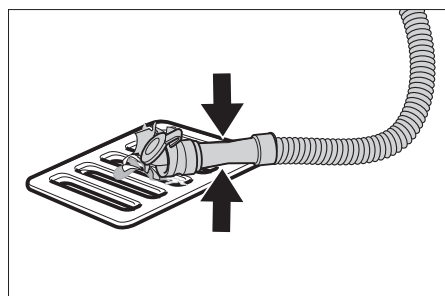
- Закрыть регулятор воды для установки подачи воды.
- Применить предохранительный выключатель.
- Установите переключатель выбора программ в положение „Всасывание“.
- Приподнять чистящую головку.
- Проехать немного вперед и всосать оставшееся количество воды.
- Поднять всасывающую планку.
- Зарядить аккумулятор.

Слить грязную воду

⚠ ПРЕДУПРЕЖДЕНИЕ

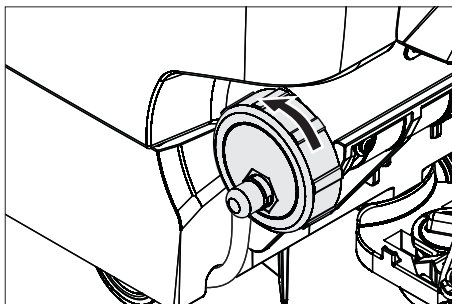
Соблюдайте местные предписания по обращению со сточными водами.

- Вынуть из держателя сливной шланг для грязной воды и поместить его в пригодный для этих целей сборник воды.



- Сжать или перегнуть дозатор.
- Открыть крышку дозатора.
- Слить грязную воду - с помощью давления или продольного изгиба отрегулировать расход воды.
- Промыть резервуар для грязной воды чистой водой или с помощью системы промывки резервуара для грязной воды (опция).

Слить чистую воду



- Полностью снять крышку для быстрого опорожнения.
- Для осуществления промывки резервуара для свежей воды следует полностью снять крышку резервуара и извлечь фильтр для свежей воды.

Транспортировка

⚠ ОПАСНОСТЬ

Опасность травмы! Устройство должно приводиться в действие для погрузки и выгрузки на подъемах только до максимального значения (см. «Технические характеристики»). Двигаться медленно.

⚠ ОСТОРОЖНО

Опасность травмы и повреждения! Обратить внимание на вес устройства при транспортировке.

- Поднять чистящую головку во избежание повреждения щеток.
- Извлечь щетку во избежание повреждения щеток.
- При перевозке аппарата в транспортных средствах следует учитывать действующие местные государственные нормы, направленные на защиту от скольжения и опрокидывания.

Хранение

⚠ ОСТОРОЖНО

Опасность травмы и повреждения! Обратить внимание на вес устройства при хранении.

Это устройство разрешается хранить только во внутренних помещениях.

Уход и техническое обслуживание

⚠ ОПАСНОСТЬ

Опасность получения травм! Перед проведением любых работ на устройстве установить переключатель выбора программы в положение „OFF“ и вытянуть вилку зарядного устройства из розетки.

- Слить из прибора грязную воду и оставшуюся чистую воду и утилизировать.

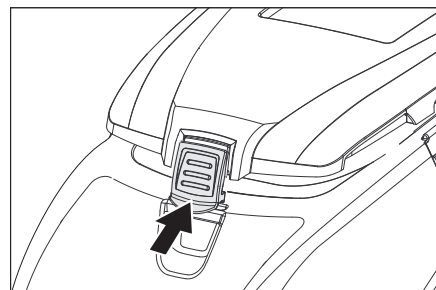
План технического обслуживания

После каждой эксплуатации

ВНИМАНИЕ

Опасность повреждения. Не опрыскивать устройство водой и не использовать агрессивные чистящие средства.

- Слить грязную воду.
- Промыть резервуар для грязной воды чистой водой или с помощью системы промывки резервуара для грязной воды (опция).
- Вынуть сито для крупной грязи из резервуара для грязной воды и очистить.
- Очистить прибор снаружи, используя для этого влажную тряпку, пропитанную мягким щелочным раствором.
- проверить сетчатый фильтр, при необходимости - произвести чистку,
- Только для варианта BR: Вынуть и опорожнить резервуар для крупных частиц грязи.
- Только для варианта BR: Очистить желобок распределителя воды (см. главу «Работы по техническому обслуживанию»).
- Очистить всасывающие и чистящие кромки, проверить их на износ, при необходимости заменить.
- Проверить износ щеток, при необходимости заменить.
- Нажать внутрь замок резервуара для грязной воды и закрыть крышку резервуара для грязной воды таким образом, чтобы между крышкой и резервуаром оставался зазор для высыхания.



Ежемесячно

- Проверить окисление полюсных выводов аккумуляторов, очистить при необходимости. Проверить прочность крепления соединительных кабелей.
- Проверить на герметичность уплотнения между баком грязной воды и крышкой, при необходимости заменить.
- Проверить плотность электролита в элементах обслуживаемых аккумуляторов.
- Прочистить туннель щеток (только для варианта BR).

Только В 60 W Вр:

- Очистить предохранительную сетку турбины под поплавком.

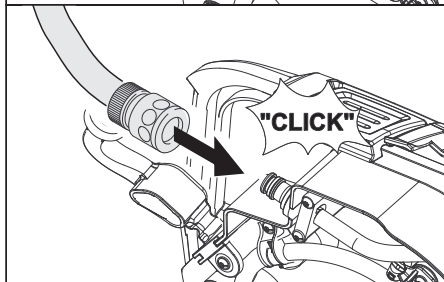
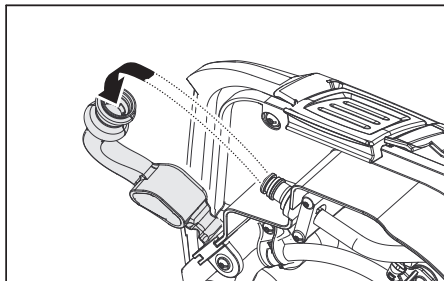
Ежегодно

- Обеспечить проведение предписанного осмотра сервисной службой.

Работы по техническому обслуживанию

Система промывки резервуара для грязной воды (опция)

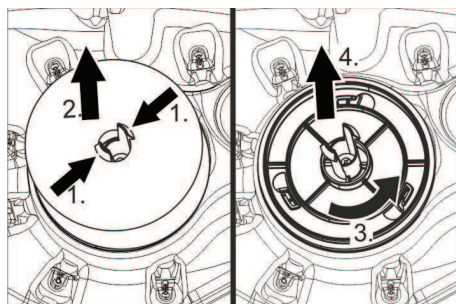
- Слить грязную воду, см. раздел „Слив грязной воды“.
- Открыть крышку резервуара для грязной воды.
- Удалить гибкий замок из системы промывки.
- Подключить шланг для воды к системе промывки.



- Закрывать крышку резервуара для грязной воды таким образом, чтобы она легла на гибкий замок.
- Открыть подачу воды и прополоскать резервуар для грязной воды в течение прибл. 30 секунд. При необходимости повторить полоскание 2-3 раза.
- Закрывать подачу воды и отсоединить шланг от прибора.
- Снова прикрепить гибкий замок к элементу подключения. Крышку резервуара для грязной воды закрыть таким образом, чтобы между крышкой и резервуаром оставался зазор для высыхания.

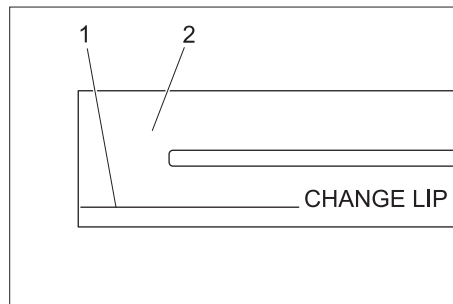
Только В 60: очистка предохранительной сетки турбины

- Открыть крышку резервуара для грязной воды.



- Сдвинуть фиксирующие крюки.
- Вынуть поплавков.
- Повернуть сетчатый фильтр турбины против часовой стрелки.
- Снять сетчатый фильтр турбины.
- Смыть водой грязь с сетчатого фильтра турбины.
- Снова установить сетчатый фильтр.
- Надеть поплавков.

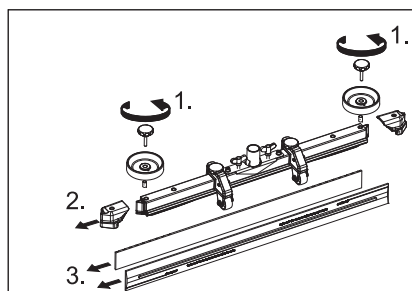
Заменить или перевернуть всасывающие кромки



- 1 Отметки износа
- 2 Всасывающая кромка

Всасывающие кромки следует поворачивать и менять, если они изношены вплоть до отметок износа.

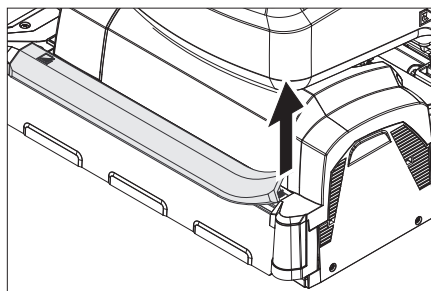
- Снимите всасывающую планку.
- Выверните грибовидные рукоятки.



- Снять пластмассовые элементы.
- Снимите всасывающие кромки.
- Вставить новые или перевернутые всасывающие кромки.
- Установите пластмассовые детали.
- Вставьте и затяните грибовидные рукоятки.

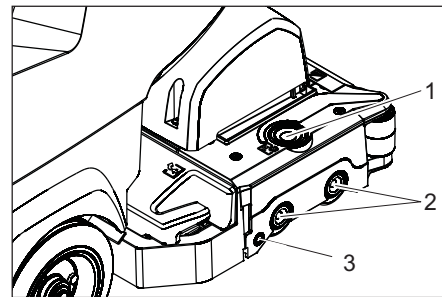
Очистка желобка распределителя воды

- Удалить резиновую накладку и очистить желобок с помощью тряпки. После очистки установить резиновую накладку на место.



Замена щеточных валиков

- Приподнять чистящую головку.



- 1 Кнопка деблокировки крышки подшипника
- 2 Щетка
- 3 Кнопка

- Нажать на кнопку деблокировки крышки подшипника.
- Откинуть крышку подшипника.
- Вынуть метущий вал.

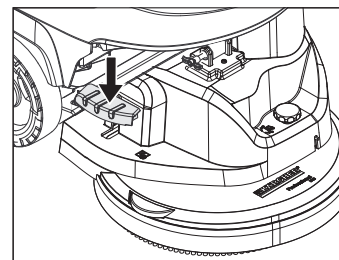
Указание:

Заменить щеточные валики, если длина щетины достигла 10 мм.

- Установить новые щеточные валы.
- Закрывать крышку подшипника и нажать кнопку.

Замена дисковых щеток

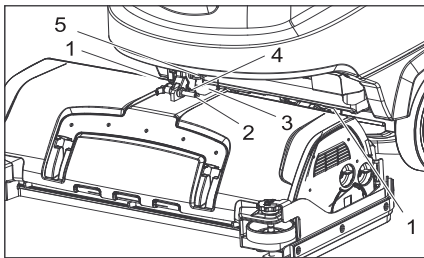
- Приподнять чистящую головку.
- Выжать вниз педаль замены щетки через сопротивление.



- Вытащить дисковую щетку с боку под чистящей головкой.
- Поместить новую дисковую щетку под чистящую головку, нажать вверх и застопорить.

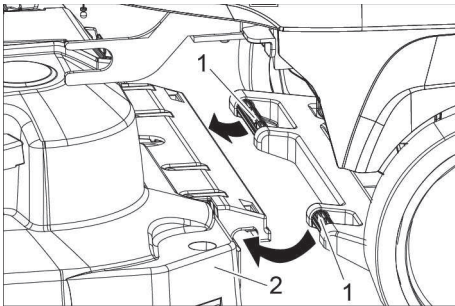
Установить очистную головку

- Передвинуть устройство вперед, прибл. на 2 м, чтобы управляющие ролики были обращены назад.
- Педаль для опускания чистящей головки нажать немного вниз и передвинуть влево. Это приведет к разблокировке педали. Медленно поднимать педаль вверх. Подъемный рычаг чистящей головки опускается вниз.



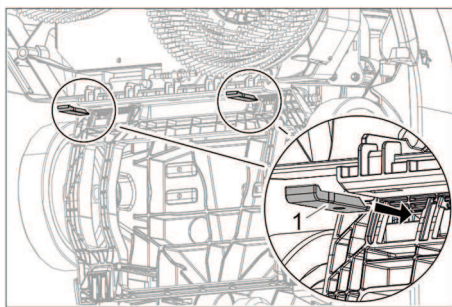
- 1 Упругий элемент
- 2 Предохранительный штифт
- 3 Кожух коробки зажимов
- 4 Фиксатор предохранительного штифта
- 5 Эксцентриковый зажим

- Снять кожух коробки зажимов.
- Чистящую головку положить посередине перед прибором..
- Соединить кабель электропитания чистящей головки с устройством.
- Надеть кожух коробки зажимов.
- Соединить шланговое соединение очистительной головки со шлангом прибора.



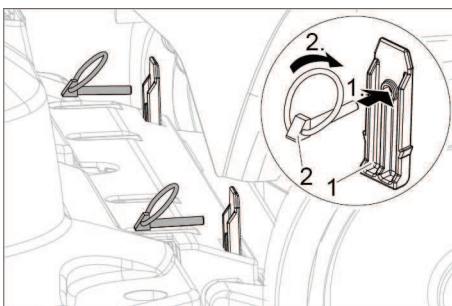
- 1 ведущая дуга
- 2 Моющий узел

- Передвинуть буксирную скобу в зажим для чистящей головки.



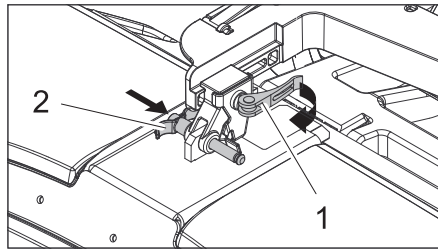
- 1 Предохранительный шплинт

- Вставить предохранительные шплинты снизу в крепление чистящей головки.



- 1 Предохранительный шплинт
- 2 Шплинт

- Продеть шплинт через предохранительные шплинты и откинуть предохранительные кольца вперед.



- 1 Эксцентриковый зажим
- 2 Предохранительный штифт

- Открыть эксцентриковый зажим подвижного приемного устройства, расположенного на подъемном рычаге.
- Нажать на чистящую головку до упора в направлении буксирной скобы. **Указание:** чем меньше люфт чистящей головки после закрепления, тем меньше вибраций возникает в процессе чистки.
- Передвинуть приемное устройство, вставить предохранительный штифт и зафиксировать.
- Снова закрыть эксцентриковый зажим.
- Полностью опрокинуть резервуар для воды, проверить блокировку.

Снять чистящую головку

Извлечение производится в обратном порядке.

⚠ ОСТОРОЖНО

При снятии чистящей головки состояние машины становится нестабильным. Необходимо принять устойчивое положение.

По возможности отклониться назад и таким образом избежать опасности опрокидывания.

Аккумуляторы

При обращении с аккумуляторами следует соблюдать следующие предупредительные указания:

| | |
|--|---|
| | указания на аккумуляторе, в инструкции по пользованию и руководстве по эксплуатации прибора |
| | Носить защиту для глаз |
| | Не допускать детей к электропитанию и аккумуляторам. |
| | Опасность взрыва |
| | Запрещается разведение огня, искрение, открытые источники света и курение |
| | Опасность получения химических ожогов |
| | Первая помощь |

| | |
|--|---|
| | Предупредительная маркировка |
| | Утилизация |
| | Не выбрасывать аккумулятор в мусорный контейнер |

⚠ ОПАСНОСТЬ

Опасность взрыва. Не класть инструменты или подобные предметы на аккумулятор, т.е. на полюсные выводы и межэлементное соединение.

Опасность получения травм. Когда не прикасаться ранами к свинцовым элементам. После работ с аккумулятором необходимо очистить руки.

Рекомендуемые аккумуляторы

| В 40 | В 60 | № заказа: | Описание | |
|------|------|---------------------------|---------------------------------------|-------|
| X | -- | 6.654-093.0 ²⁾ | 76 А/ч - необслуживаемый | 12 V* |
| X | -- | 6.654-290.0 ³⁾ | 80 А/ч - не нуждается в обслуживании | 12 V* |
| X | X | 6.654-141.0 ¹⁾ | 105 А/ч - не нуждается в обслуживании | 12 V* |
| -- | X | 6.654-242.0 | 170 А/ч - не нуждается в обслуживании | 6 V |
| -- | X | 6.654-124.0 | 180 А/ч - не нуждается в обслуживании | 6 V |
| -- | X | 6.654-086.0 | 180 А/ч - не нуждается в обслуживании | 6 V |

* для работы устройства необходимо 2 аккумулятора

¹⁾ Комплект в сборе (24 В/105 А/ч), включая соединительный кабель, № для заказа 4.035-449.0

²⁾ Комплект в сборе (24 В/76 А/ч) вкл. соединительный кабель, № для заказа 4.035-447.0

³⁾ Комплект в сборе (24 В/80 А/ч) вкл. соединительный кабель, № для заказа 4.035-990.0

Установка и подключение аккумуляторов

- Передвинуть устройство вперед, припл. на 2 м, чтобы управляющие ролики были обращены назад.
- Опустить очистную головку.
- слить воду из резервуаров для чистой и грязной воды,
- Освободить блокиратор резервуара и откинуть резервуар вверх.
- Установить аккумуляторы на одном уровне в ванну в направлении моющей головки, для надежности установить опорные подставки или элементы из вспененного материала, входящие в комплект.

⚠ ОСТОРОЖНО

При извлечении и установке аккумуляторов состояние машины становится нестабильным. Необходимо принять устойчивое положение.

- Зажать подводящий кабель, входящий в комплект поставки, на еще свободных полюсах аккумулятора (+) и (-).
- Соедините полюсные выводы прилагаемым соединительным кабелем.

ВНИМАНИЕ

Соблюдать правильную полярность.

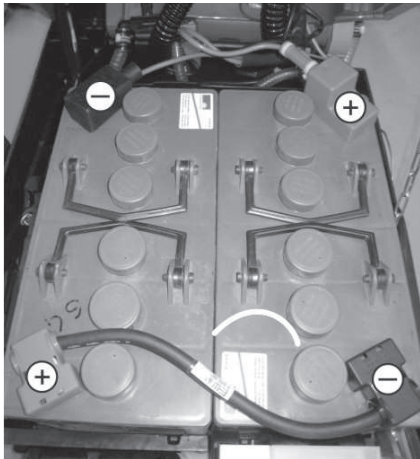


Схема установки для 2 аккумуляторов

- Полностью опрокинуть резервуар для воды, проверить блокировку.

Указание:

Перед началом работы прибора зарядить аккумуляторы.

См. раздел „Зарядка аккумуляторов“.

Вынуть аккумуляторы

ВНИМАНИЕ

Опасность повреждения в результате опрокидывания устройства, производить демонтаж аккумуляторов только когда на устройство установлена очищающая головка.

- Установить переключатель выбора программы в положение „OFF“.
- Передвинуть устройство вперед, прикл. на 2 м, чтобы управляющие ролики были обращены назад.
- Опустить очистную головку.
- Освободить блокиратор резервуара и откинуть резервуар вверх.
- Отсоединить зажим кабеля от клеммы отрицательного полюса аккумулятора.
- Отсоединить оставшиеся зажимы кабелей от аккумуляторов.
- Удалить кронштейны для крепления или детали из пенопласта.

⚠ ОСТОРОЖНО

При извлечении и установке аккумуляторов состояние машины становится нестабильным. Необходимо принять устойчивое положение.

- Вынуть аккумуляторы.
- Использованные аккумуляторы следует утилизировать согласно действующим предписаниям.

Договор о техническом обслуживании

Для надежной работы прибора с соответствующим торговым отделением фирмы Kdger можно заключить договор о техническом обслуживании.

Защита от замерзания

При опасности заморозков:

- слить воду из резервуаров для чистой и грязной воды,
- поставить прибор на хранение в незамерзающем помещении.

Неполадки

⚠ ОПАСНОСТЬ

Опасность получения травм! Перед проведением любых работ на устройстве установить переключатель выбора программы в положение „OFF“ и вытянуть вилку зарядного устройства из розетки.

- Слить из прибора грязную воду и оставшуюся чистую воду и утилизировать.

Неисправности, показываемые на дисплее

| Показание на дисплее | Способ устранения |
|----------------------|---|
| ERR B | Проверить, не заблокированы ли щетки посторонними предметами, при необходимости удалить посторонние предметы. |
| ERR T | Обратиться в сервисную службу |
| LOW BAT | Зарядить аккумулятор |
| ERR TEMP | Дать аппарату остыть. При необходимости уменьшить прижимное давление щетки. |
| HandsOff | Применить предохранительный выключатель и подождать, пока на дисплее не появится время работы или состояние аккумуляторной батареи. После этого снова задействовать предохранительный выключатель. |
| ERR REL | Установить переключатель выбора программы в положение „OFF“, применить предохранительный выключатель, подождать 3 секунды, снова включить. Если проблема повторится, позвонить в сервисную службу. |

Неисправности без указания на дисплее

| Неисправность | Способ устранения |
|--|---|
| Прибор не запускается | Установить желаемую программу с помощью переключателя выбора программ. |
| | Задействовать предохранительный выключатель. |
| | Проверить аккумулятор, при необходимости зарядить. |
| | Проверить подключение полюсов аккумуляторов. |
| Недостаточное количество воды | Проверить уровень чистой воды, при необходимости долить. |
| | Увеличить количество воды с помощью кнопки регулировки количества воды. |
| | Закрыть замок резервуара для чистой воды. Вынуть и почистить фильтр для чистой воды. Установить фильтр и завинтить замок. |
| | Снять планку распределения воды на очистной головке и прочистить водный канал (только очистная головка R). |
| | Проверить засор шлангов, при необходимости произвести чистку. |
| Недостаточная мощность всасывания | Проверить на герметичность уплотнения между баком грязной воды и крышкой, при необходимости заменить. |
| | Резервуар для грязной воды заполнен, выключить прибор и опорожнить резервуар для грязной воды |
| | Прочистить сетчатый фильтр. |
| | Только В 60 W Вр: Проверить сетчатый фильтр турбины на наличие загрязнений, при необходимости очистить. |
| | Прочистить всасывающие кромки на всасывающей планке, при необходимости заменить. |
| | Проверить всасывающий шланг на засор, при необходимости произвести чистку. |
| | Проверить герметичность всасывающего шланга, при необходимости заменить. |
| | Проверить, закрыта ли крышка на сливном шланге для грязной воды. |
| Проверить установку всасывающей планки | |
| Неудовлетворительный результат мойки | Проверить износ щеток, при необходимости заменить. |
| Щетки не вращаются | Проверить, не заблокированы ли щетки посторонними предметами, при необходимости удалить посторонние предметы. |
| | Когда сработало реле перенапряжения в электронике, повернуть переключатель выбора программ в положение „OFF“, а затем снова выбрать желаемую программу. |
| Вибрации при очистке | Возможно применение мягких щеток. |
| | Щетки деформированы, так как устройство хранилось с опущенной моющей головкой. Заменить щетки. |
| При неисправностях, которые невозможно устранить с помощью данной таблицы, следует обратиться в службу сервисного обслуживания. | |

Принадлежности

BR-устройства (оснащение щеточными валиками)

| Обозначение | № детали Ширина рабочей поверхности 450 мм | № детали Ширина рабочей поверхности 550 мм | Описание | Единица упаковки | Для устройства требуется |
|--|--|--|--|------------------|--------------------------|
| Вал щетки, красный (средний, стандарт) | 4.762-392.0 | 4.762-393.0 | Для чистки также более загрязненных полов. | 1 | 2 |
| Вал щетки, белый (мягкий) | 4.762-405.0 | 4.762-409.0 | Для полировки и чистки чувствительных полов. | 1 | 2 |
| Вал щетки, оранжевый (высокий, глубокий) | 4.762-406.0 | 4.762-410.0 | Для мойки структурных полов (противоскользящий кафель и т. п.). | 1 | 2 |
| Вал щетки, зеленый (грубозернистое покрытие) | 4.762-407.0 | 4.762-411.0 | Для основной мойки сильно загрязненных полов и удаления наслоений (например, воск, акрилат). | 1 | 2 |
| Вал щетки, серый (1мм грубозернистое покрытие) | 4.762-408.0 | 4.762-412.0 | | 1 | 2 |
| Вал для вальцовых накладок | 4.762-413.0 | 4.762-415.0 | Для крепления вальцовых накладок. | 1 | 2 |
| Валковая накладка, белая (очень мягкая) | 6.367-108.0 | 6.369-735.0 | Для чистки и полировки чувствительных полов. | 1 | 2 |
| Валковая накладка, желтая (мягкая) | 6.367-105.0 | 6.369-732.0 | Для полировки полов. | 1 | 2 |
| Валковая накладка, красная (средняя) | 6.367-107.0 | 6.369-734.0 | Для чистки легко загрязненных полов. | 1 | 2 |
| Валковая накладка, зеленая (грубая) | 6.367-106.0 | 6.369-733.0 | Для чистки полов с нормальной и сильной степенью загрязнения. | 1 | 2 |

BD-устройства (оснащение дисковыми щетками)

| Обозначение | № детали Ширина рабочей поверхности 430 мм | № детали Ширина рабочей поверхности 510 мм | Описание | Единица упаковки | Для устройства требуется |
|---|--|--|---|------------------|--------------------------|
| Дисковая щетка, натуральная (мягкая) | 4.905-023.0 | 4.905-027.0 | Для полировки полов. | 1 | 1 |
| Дисковая щетка, белая | 4.905-024.0 | 4.905-028.0 | Для полировки и чистки чувствительных полов. | 1 | 1 |
| Дисковая щетка, красная (средний, стандарт) | 4.905-022.0 | 4.905-026.6 | Для чистки слабо загрязненных или чувствительных полов. | 1 | 1 |
| Дисковая щетка, черная (жесткая) | 4.905-025.0 | 4.905-029.0 | Для чистки сильно загрязненных полов. | 1 | 1 |
| Приводная тарелка для накладок | 4.762-533.0 | 4.762-534.0 | Для крепления вальцовых накладок. | 1 | 1 |

Всасывающие планки В 40 и В 60 (ширина захвата 890 мм)

| Обозначение | № детали | Описание | Единица упаковки | Для устройства требуется |
|--|-------------|----------------------------------|------------------|--------------------------|
| Резиновая кромка, прозрачная, с пазами | 6.273-207.0 | маслостойкие | Пара | 1 пара |
| Резиновая кромка, прозрачная | 6.273-229.0 | Полоски | Пара | 1 пара |
| Резиновая кромка, прозрачная | 6.273-290.0 | Для полов с проблемным покрытием | Пара | 1 пара |
| Всасывающая планка, прямая | 4.777-401.0 | Стандарт | 1 | 1 |
| Всасывающая планка, согнутая | 4.777-411.0 | Стандарт | 1 | 1 |

Всасывающие планки В 60 (ширина захвата 980 мм)

| Обозначение | № детали | Описание | Единица упаковки | Для устройства требуется |
|--|-------------|--------------|------------------|--------------------------|
| Резиновая кромка, прозрачная, с пазами | 6.273-208.0 | маслостойкие | Пара | 1 пара |
| Резиновая кромка, прозрачная | 6.273-205.0 | Полоски | Пара | 1 пара |
| Всасывающая планка, прямая | 4.777-402.0 | Стандарт | 1 | 1 |
| Всасывающая планка, согнутая | 4.777-412.0 | Стандарт | 1 | 1 |

Технические данные

| | Устройство BR B 40 | | Устройство BD B 40 | | BR-устройство B 60 | | BD-устройство B 60 | | | |
|---|-----------------------|------|--------------------------------|------|-----------------------|-----------------------------------|-----------------------|------|------|--|
| | R 45 | R 55 | D 43 | D 51 | R 45 | R 55 | D 43 | D 51 | | |
| Параметры | | | | | | | | | | |
| Номинальное напряжение | В | | 24 | | | | | | | |
| Емкость аккумулятора | а/ч (5ч) | | 76, 80; 105 | | | | | | | |
| Средняя потребляемая мощность | Вт | | 1300 | | | 1380 | | | | |
| Номинальная мощность всасывающей турбины | Вт | | 500 | | | 580 | | | | |
| Номинальная мощность привода щеток | Вт | | 600 | | | | | | | |
| Уборка | | | | | | | | | | |
| Мощность всасывания, количество воздуха (макс.) | л/с | | 22 | | | | | | | |
| Мощность всасывания, нижнее давление (макс.) | кПа (mbar) | | 12,0 (120) | | 11,5 (115) | | 16,7 (167) | | | |
| Чистящие щетки | | | | | | | | | | |
| Число оборотов щетки | 1/мин | | 1200 | | 180 | | 1200 | | 180 | |
| Размеры и вес | | | | | | | | | | |
| Теоретическая производительность | м ² /ч | | 1800 | | 2200 | | 1800 | | 2200 | |
| Макс. уклон рабочей зоны | % | | 2 | | | | | | | |
| Объем резервуара чистой/грязной воды | л | | 40/40 | | | 60/60 | | | | |
| макс. температура воды | °C | | 50 | | | | | | | |
| макс. давление воды | МПа (бар) | | 0,5 (5) | | | | | | | |
| Порожний вес (транспортный вес) | кг | | 152 (с аккумуляторами 105 А/ч) | | | 216 (с аккумуляторами на 180 А•ч) | | | | |
| Полная масса (готового к эксплуатации устройства) | кг | | 192 (с аккумуляторами 105 А/ч) | | | 276 (с аккумуляторами на 180 А•ч) | | | | |
| Размеры отсека для батарей | мм | | 352x384 | | | 395x495 | | | | |
| Расчетные значения в соответствии с EN 60335-2-72 | | | | | | | | | | |
| Общее значение колебаний | м/с ² | | 0,3 | | | | | | | |
| Опасность К | м/с ² | | 0,1 | | | | | | | |
| Уровень шума дБ _а | дБ(А) | | 68 | | | | | | | |
| Опасность К _{РА} | дБ(А) | | 2 | | | | | | | |
| Уровень мощности шума L _{WA} + опасность К _{WA} | дБ(А) | | 85 | | | | | | | |
| Права на технические изменения сохраняются! | | | | | | | | | | |

Декларация соответствия ЕС

Настоящим мы заявляем, что нижеуказанный прибор по своей концепции и конструкции, а также в осуществленном и допущенном нами к продаже исполнении отвечает соответствующим основным требованиям по безопасности и здоровью согласно директивам ЕU. При внесении изменений, не согласованных с нами, данное заявление теряет свою силу.

Продукт очиститель пола
Тип: 1.384-xxx

Основные директивы ЕU
2006/42/ЕС (+2009/127/ЕС)
2004/108/EG
2014/53/EU (TCU)

Примененные гармонизированные нормы

EN 55012: 2007 + A1: 2009
EN 60335-1
EN 60335-2-29
EN 60335-2-72
EN 61000-3-2: 2006 + A2: 2009
EN 61000-3-3: 2008
EN 61000-6-2: 2005

EN 62233: 2008

TCU

EN 301 511 V12.5.1
EN 300 440 V2.1.1
EN 300 328 V2.2.2
EN 300 330 V2.1.1

Примененные внутригосударственные нормы

Нижеподписавшиеся лица действуют от имени и по доверенности Правления.


H. Jenner
Chairman of the Board of Management


S. Reiser
Director Regulatory Affairs & Certification

Уполномоченный сотрудник по ведению документооборота:
S. Reiser

Alfred Kärcher SE & Co. KG
Alfred-Kärcher-Straße 28-40
71364 Winnenden (Germany)
Tel.: +49 7195 14-0
Fax: +49 7195 14-2212

Winnenden, 2021/03/01

Запасные части

Используйте оригинальные принадлежности и запчасти — только они гарантируют безопасную и бесперебойную работу устройства.

Информацию о принадлежностях и запчастях вы можете найти на сайте www.kaercher.com.