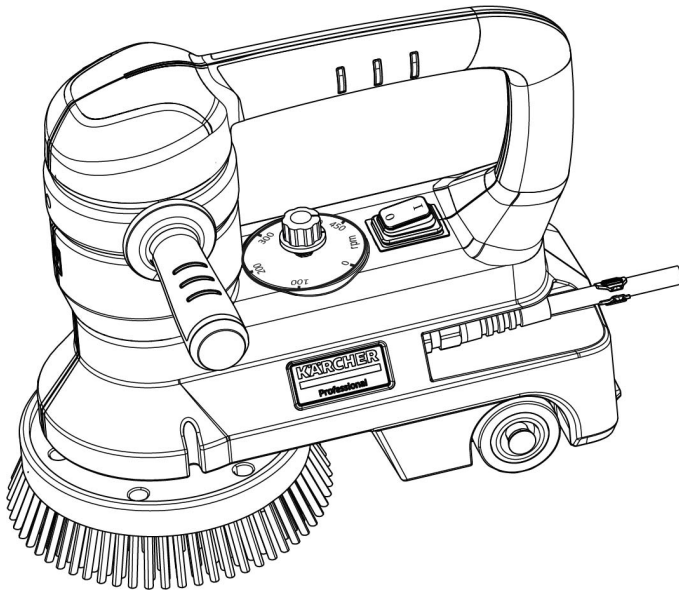


KÄRCHER

BD 17/5 C



Русский



Register
your product
www.kaercher.com/welcome

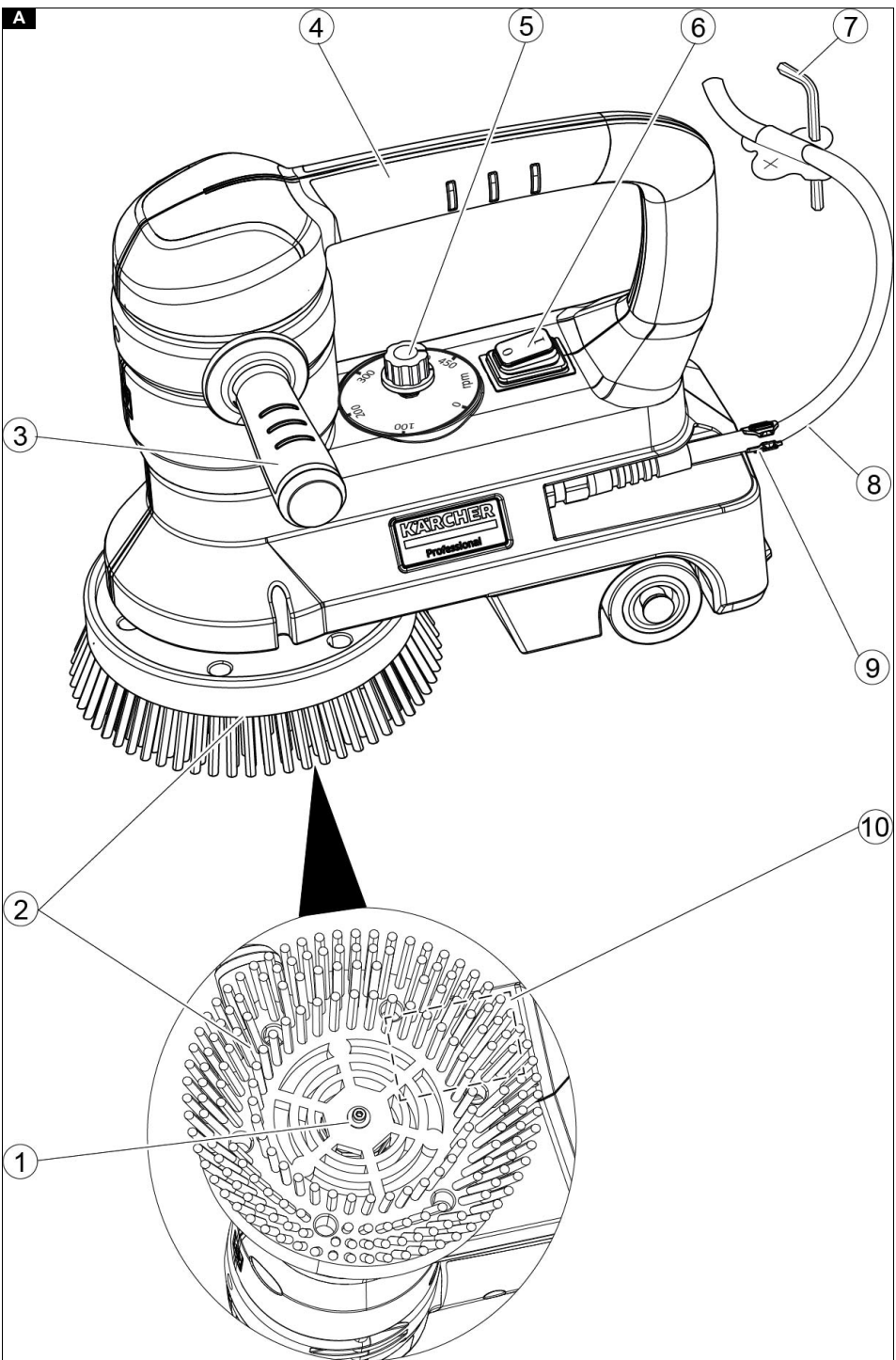


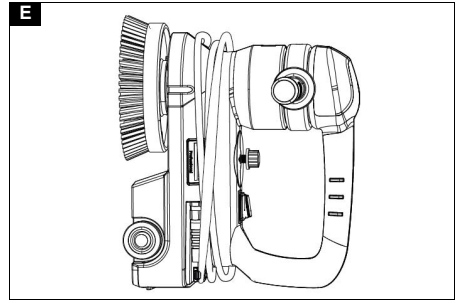
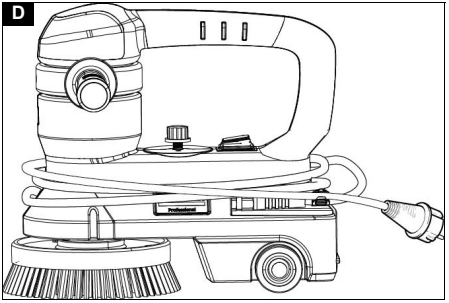
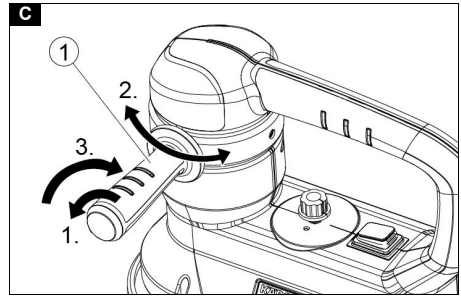
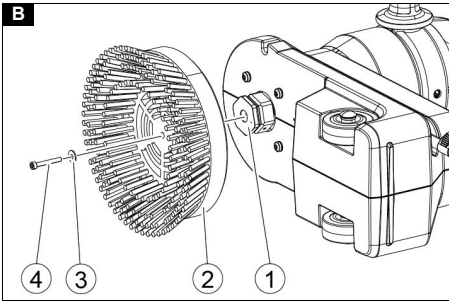
EAC



59786120 (11/22)



A





Указания по технике безопасности .	111
Защита окружающей среды.....	111
Принадлежности и запасные части	111
Комплект поставки	112
Элементы управления	112
Ввод в эксплуатацию.....	112
Эксплуатация.....	112
Вывод из эксплуатации	113
Транспортировка	113
Хранение.....	114
Уход и техническое обслуживание..	114
Помощь при неисправностях	114
Гарантия.....	114
Технические характеристики	115
Декларация о соответствии стандартам ЕС.....	115

Общие указания

  Перед первым применением устройства ознакомиться с данной оригинальной инструкцией по эксплуатации и прилагаемыми указаниями по технике безопасности. Действовать в соответствии с ними. Сохранять обе брошюры для дальнейшего пользования или для следующего владельца.

Использование по назначению

Использовать данное устройство исключительно в соответствии с указаниями, содержащимися в данной инструкции по эксплуатации.

- Данное устройство подходит для коммерческого использования, например, в гостиницах, школах, больницах, фабриках, магазинах, офисах и бюро по аренде недвижимости.
- Устройство подходит для чистки твердых поверхностей и ковров.
- Устройство не подходит для полировки транспортных средств.
- Оснащать устройство только оригинальными принадлежностями и запасными частями.
- Запрещается использовать устройство в потенциально взрывоопасных средах.

Содержание

Общие указания	110
Использование по назначению	110

Указания по технике безопасности

Перед первым использованием устройства следует ознакомиться с данной инструкцией по эксплуатации и прилагаемой брошюрой с указаниями по технике безопасности при работе с однодисковыми поломоечными машинами № 5.956-251.0 и действовать в соответствии с ними.

Защита окружающей среды



Упаковочные материалы поддаются вторичной переработке. Упаковку необходимо утилизировать без ущерба для окружающей среды.



Электрические и электронные устройства часто содержат ценные материалы, пригодные для вторичной переработки, и зачастую такие компоненты, как батареи, аккумуляторы или масло, которые при неправильном обращении или ненадлежащей утилизации представляют потенциальную опасность для здоровья и экологии. Тем не менее, данные компоненты необходимы для правильной работы устройства. Устройства, обозначенные этим символом, запрещено утилизировать вместе с бытовыми отходами.

Указания по ингредиентам (REACH)

Для получения актуальной информации об ингредиентах см. www.kaercher.com/REACH

Принадлежности и запасные части

Использовать только оригинальные принадлежности и запасные части. Только они гарантируют безопасную и бесперебойную работу устройства. Для получения информации о принадлежностях и запчастях см. www.kaercher.com.

Принадлежности

Обозначение	№ для заказа
Дисковая щетка, красная, 160 мм (средняя, стандартная)	6.994-112.0
Зернистая щетка, зеленая, 160 мм	6.994-113.0
Полировальная щетка, натуральный волос, 160_мм	6.994-114.0
Ковровая щетка, синяя, 160 мм	6.994-115.0
Дисковая щетка, красная, 200 мм (средняя, стандартная)	6.994-116.0
Зернистая щетка, черная, 200 мм	6.994-117.0
Полировальная щетка, натуральный волос, 200_мм	6.994-118.0
Приводной вал круга	6.994-119.0
Круг, белый	6.994-120.0
Круг, черный	6.994-121.0
Круг, красный	6.994-122.0
Круг, зеленый	6.994-123.0
Круг, бежевый	6.994-124.0
Круг, кристаллизация	6.994-125.0
Круг, полировочный мех	6.994-126.0
Круг из микрофибры	6.905-189.0
Круг, комплект 2 шт. D 170 меламина	6.371-354.0
Угловая щетка, красная (стандартная)	6.994-127.0
Зернистая угловая щетка, зеленая	6.994-128.0
Брызговик	6.994-129.0
Бак для моющего средства., 3,5 литра	2.644-023.0
Сетевой кабель, ЕС	6.648-767.0

Моющее средство

Применение	Моющее средство
Повседневная очистка плитки в санитарно-гигиенических помещениях	RM 751
Повседневная и генеральная очистка промышленных полов	RM 69 ASF
Удаление слоя со всех щелочестойких полов (например, ПВХ)	RM 752
Удаление слоя с линолеумных полов	RM 754
Промежуточная чистка ковров	RM 768 iCapsol
Средство для кристаллизации для поверхностей, содержащих кальций	RM 749

Комплект поставки

При распаковке устройства проверить комплектацию. При обнаружении недостающих принадлежностей или повреждений, полученных во время транспортировки, следует уведомить торговую организацию, продавшую устройство.

Элементы управления

Рисунок А

- 1 Винт, шайба (крепление щеток)
- 2 Щетка
- 3 Рукоятка, регулируемая
- 4 Рукоятка
- 5 Поворотная кнопка частоты вращения щетки
- 6 Выключатель устройства
- 7 Торцовый шестигранный ключ
- 8 Сетевой шнур со штепсельной вилкой
- 9 Зажим для кабеля
- 10 Заводская табличка

Ввод в эксплуатацию

Установка щетки/приводного вала круга

ВНИМАНИЕ

Опасность повреждения

При сильном износе щетки выходящие из корпуса крепежные винты могут создать царапины на объекте очистки. Своевременно заменяйте моющую щетку, до того как щетина станет слишком короткой.

1. Выбрать щетку или приводной вал круга в соответствии с задачей очистки.
2. Убедиться, что штепсельная вилка извлечена из розетки.
3. Открутить винт крепления щеток. Для этого использовать торцовый шестигранный ключ, входящий в комплект поставки.

Рисунок В

- 1 Захватное устройство
- 2 Дисковая щетка/круг
- 3 Подкладочная шайба
- 4 Винт
4. Вставить щетку и приводную тарелку круга в захватное устройство.
5. Ввинтить винт с подкладной шайбой и затянуть.
6. При необходимости выровнять круг по центру приводной тарелки и прижать.

Регулировка рукоятки

1. Ослабить регулируемую рукоятку, повернув ее против часовой стрелки.

Рисунок С

- 1 Рукоятка
2. Повернуть рукоятку в нужное положение.
3. Затянуть рукоятку, повернув ее по часовой стрелке.

Эксплуатация

Подключение к электросети

Напряжение, указанное на заводской табличке, должно соответствовать напряжению источника тока.

Использовать только удлинитель с защитой от брызг воды.

Соединение питания от сети и удлинителя не должно лежать в воде.

1. Полностью размотать удлинитель от устройства.
2. Установить выключатель в положение «0».
3. Вставить штепсельную вилку в розетку.

Установить частоту вращения

Рекомендуемая частота вращения:

Применение	Частота вращения (об/мин)
Общая очистка	350...450
Удаление покрытий	350...450
Клининг	450
Кристаллизация	450
Обработка ковра шампунем	350

1. Установить поворотную кнопку регулировки частоты вращения щетки на нужное значение.

Очистка

⚠ ОПАСНОСТЬ

Опасность удара электрическим током

Пользователь может получить удар током от поврежденного кабеля.

Никогда не обматывать сетевой кабель вокруг тела или шеи.

Следить за тем, чтобы сетевой кабель никогда не соприкасался с вращающейся щеткой или кругом.

ВНИМАНИЕ

Опасность повреждения

Слишком долгая обработка одного участка может повредить напольное покрытие.

Запрещается эксплуатировать устройство на месте.

Не позволять устройству работать в сухую на чувствительных поверхностях.

1. Нанести раствор мощного средства на очищаемую поверхность.
2. Держать устройство за рукоятку.
3. Установить выключатель устройства в положение «I».
4. Держать устройство обеими руками и перемещать щетку/тарелку по очищаемой поверхности.
Примечание: Не прижимать устройство к очищаемой поверхности. Вес устройства достаточен в качестве давления прижима.
5. При сильном загрязнении повторить процесс очистки.
6. Собрать грязную воду моющим пылесосом или тряпкой.

Вывод из эксплуатации

1. Установить выключатель в положение «0».
2. Извлечь штепсельную вилку из розетки.
3. Очистить устройство влажной тряпкой.
4. Обмотать сетевой кабель вокруг корпуса устройства.

Рисунок D

5. Закрепить конец кабеля кабельным зажимом.
6. Установить устройство в парковочное положение.
Это предотвратит деформацию щетки.

Рисунок E

Транспортировка

⚠ ОСТОРОЖНО

Опасность травмирования, опасность повреждения

При транспортировке учитывать вес устройства.

1. При перевозке устройства в транспортных средствах зафиксировать его от скольжения и опрокидывания в соответствии с действующими правилами.

Хранение

△ ОСТОРОЖНО

Опасность получения травм и повреждений

Во время хранения учитывать вес устройства.

Уход и техническое обслуживание

△ ПРЕДУПРЕЖДЕНИЕ

Опасность травмирования

Устройство может неожиданно запуститься.

Перед проведением работ на устройстве обязательно извлечь штепсельную вилку из розетки.

1. Мыть грязные круги при температуре не выше 60 °С.
2. Очистить корпус устройства влажной тряпкой, а затем вытереть насухо.
3. Проверить сетевой кабель на отсутствие повреждений.

Помощь при неисправностях

△ ПРЕДУПРЕЖДЕНИЕ

Опасность травмирования

Устройство может неожиданно запуститься.

Перед проведением работ на устройстве обязательно извлечь штепсельную вилку из розетки.

В случае неисправностей, которые невозможно устранить с помощью следующих указаний, обратиться в сервисную службу.

Неудовлетворительный результат очистки

- Заменить загрязненный круг и промыть при температуре не выше 60 °С.
- Заменить изношенную щетку/круг.
- Проверить используемое моющее средство на пригодность для конкретного случая применения.
- Проверить пригодность используемой щетки/круга для конкретного случая применения.

Устройство сильно вибрирует

- Проверить центральное положение щетки/круга на приводной тарелке.
 - Проверить крепление щетки/круга.
- Круг не вращается**
- Проверить, не заблокирована ли приводная тарелка круга посторонними предметами. При необходимости удалить посторонние предметы.
 - Вставить штепсельную вилку в розетку.

Гарантия

В каждой стране действуют соответствующие гарантийные условия, установленные уполномоченной организацией по сбыту нашей продукции. Возможные неисправности устройства в течение гарантийного срока мы устраняем бесплатно, если причина заключается в дефектах материалов или производственных браке. В случае возникновения претензий в течение гарантийного срока просьба обращаться с чеком о покупке в торговую организацию, продавшую изделие или в ближайшую уполномоченную службу сервисного обслуживания.

(Адрес указан на обороте)

Дата выпуска отображается на заводской табличке в закодированном виде. При этом отдельные цифры имеют следующее значение.:

Пример: 30190

3 год выпуска

0 столетие выпуска

1 десятилетие выпуска

9 вторая цифра месяца выпуска

0 первая цифра месяца выпуска

Таким образом, в данном примере код 30190 означает дату выпуска 09 / (2)013.

Технические характеристики

BD 17/ 5 C		
Рабочие характеристики устройства		
Напряжение	V	220-240
Фаза	~	1
Частота	Hz	50-60
Потребляемая мощность	W	150
Степень защиты		IPX4
Круг		
Диаметр круга	mm	160/200
Частота вращения круга	1/min	0...450
Условия окружающей среды		
Допустимый диапазон температур	°C	+5...+40
Размеры и вес		
Длина	mm	330
Ширина	mm	140
Высота	mm	300
Вес без принадлежностей	kg	5,4
Расчетные значения в соответствии с EN 60335-2-72		
Общее значение вибрации	m/s ²	<2,5
Погрешность K	dB(A)	0,2
Уровень звукового давления L _{pA}	dB(A)	68,6
Погрешность K _{pA}	dB(A)	1
Уровень звуковой мощности L _{WA}	dB(A)	77,2
Погрешность K _{WA}		
Сохраняется право на внесение технических изменений.		

Декларация о соответствии стандартам ЕС

Настоящим заявляем, что концепция, конструкция и исполнение указанной ниже машины отвечают

соответствующим основным требованиям директив ЕС по безопасности и охране здоровья. При любых изменениях машины, не согласованных с нашей компанией, данная декларация теряет свою силу.
Изделие: Устройство для очистки полов
Тип: 1.737-xxx

Действующие директивы ЕС

2006/42/EC (+2009/127/EC)
2014/30/EC
2011/65/EC

Примененные гармонизированные стандарты

EN 60335-1
EN 60335-2-72
EN 62233: 2008
EN 55014-1: 2017 + A11: 2020
EN 55014-2: 1997+A1: 2001+A2: 2008
EN 61000-3-2: 2014
EN 61000-3-3: 2013
EN IEC 63000: 2018

Примененные национальные стандарты

-

Нижеподписавшиеся лица действуют от имени и по доверенности Правления.



H. Jenner
Chairman of the Board of Management



S. Reiser
Manager Regulatory Affairs & Certification

Лицо, ответственное за ведение документации:

Ш. Райзер (S. Reiser)
Alfred Kärcher SE & Co. KG
Alfred-Kärcher-Str. 28-40
71364 Winnenden (Germany)
Тел.: +49 7195 14-0
Факс: +49 7195 14-2212
г. Винненден, 01.09.2022



THANK YOU!
MERCI! DANKE! ¡GRACIAS!



Registrieren Sie Ihr Produkt und profitieren Sie von vielen Vorteilen.

Register your product and benefit from many advantages.

Enregistrez votre produit et bénéficiez de nombreux avantages.

Registre su producto y aproveche de muchas ventajas.

www.kaercher.com/welcome



Bewerten Sie Ihr Produkt und sagen Sie uns Ihre Meinung.

Rate your product and tell us your opinion.

Évaluer votre produit et dites-nous votre opinion.

Reseñe su producto y díganos su opinión.



www.kaercher.com/dealersearch

Alfred Kärcher SE & Co. KG

Alfred-Kärcher-Str. 28-40

71364 Winnenden (Germany)

