

KÄRCHER

makes a difference

BD 17/5 C



Русский

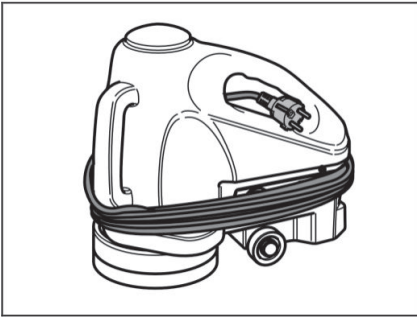
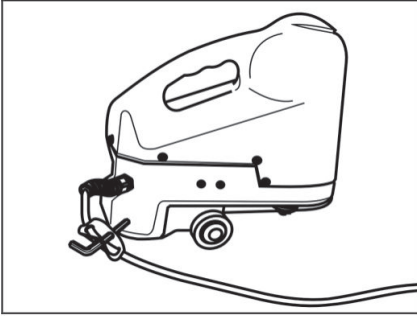
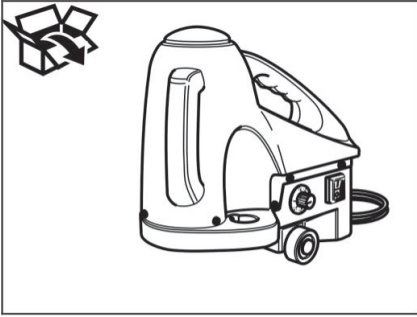
Register and win!
www.kärcher.com/register-and-win



EAC



59602780 05/19





Перед первым применением вашего прибора прочитайте эту оригинальную инструкцию по эксплуатации, после этого действуйте соответственно и сохраните ее для дальнейшего пользования или для следующего владельца.

Оглавление

Указания по технике безопасности	RU	1
Защита окружающей среды	RU	1
Назначение	RU	1
Использование по назначению	RU	2
Моющее средство	RU	2
Эксплуатация	RU	2
Окончание работы	RU	4
Транспортировка	RU	4
Хранение	RU	4
Помощь в случае неполадок	RU	5
Принадлежности	RU	5
Технические данные	RU	6
Заявление о соответствии EU	RU	7
Гарантия	RU	7
Запасные части	RU	7

Указания по технике безопасности

Перед первым вводом в эксплуатацию обязательно прочтите указания по технике безопасности № 5.956-251.0!

Степень опасности

⚠ ОПАСНОСТЬ

Указание относительно непосредственно грозящей опасности, которая приводит к тяжелым увечьям или к смерти.

⚠ ПРЕДУПРЕЖДЕНИЕ

Указание относительно возможной потенциально опасной ситуации, которая может привести к тяжелым увечьям или к смерти.

⚠ ОСТОРОЖНО

Указание на потенциально опасную ситуацию, которая может привести к получению легких травм.

ВНИМАНИЕ

Указание относительно возможной потенциально опасной ситуации, которая может повлечь материальный ущерб.

Защита окружающей среды



Материал упаковки подлежит вторичной переработке. Просьба не выбрасывать упаковку вместе с домашними отходами, а сдать ее в пункт приема вторичного сырья.



Старые приборы содержат ценные перерабатываемые материалы, подлежащие передаче в пункты приемки вторичного сырья. Аккумуляторы, масло и иные подобные материалы не должны попадать в окружающую среду. Поэтому мы просим вас сдавать или утилизировать старые приборы через соответствующие системы сбора подобных отходов.

Инструкции по применению компонентов (REACH)

Актуальные сведения о компонентах приведены на веб-узле по следующему адресу:

www.kaercher.com/REACH

Назначение

Вращающаяся дисковая щетка, расположенная в нижней части моечной машины, может использоваться для полировки твердых полов, основной уборки, очистки, кристаллизации или мойки с применением шампуня.

Использование по назначению

Используйте данный прибор исключительно в соответствии указаниями данного руководства по эксплуатации.

- Устройство предназначено для чистки твердых поверхностей и ковров.
- Любой другой вид использования прибора считается использованием не по назначению. Изготовитель прибора не несет ответственности за вред, причиненный вследствие такого использования. Ответственность за подобное использование несет только пользователь.
- Прибор разрешается оснащать только оригинальными принадлежностями и запасными частями.
- Прибор не пригоден для использования во взрывоопасной среде.
- Опасность повреждения. Применение прибора для полирования автомобилей запрещена.
- Прибор может открывать только сервисная служба.

Моющее средство

- Ни в коем случае не используйте растворители (бензин, ацетон, разбавитель и т.д.).
- Избегайте контакта с глазами и кожей.
- Выполняйте указания по технике безопасности и обращению производителя моющего средства.

Фирма Kärcher предлагает собственную программу моющих средств и средств для ухода.

Ваша торговая организация будет рада проконсультировать Вас.

Эксплуатация

⚠ ОСТОРОЖНО

Выполняйте указания по технике безопасности и обращению производителя моющего средства.

Перед каждой эксплуатацией

Откорректировать дисковую щетку / наладку по очищаемому объекту

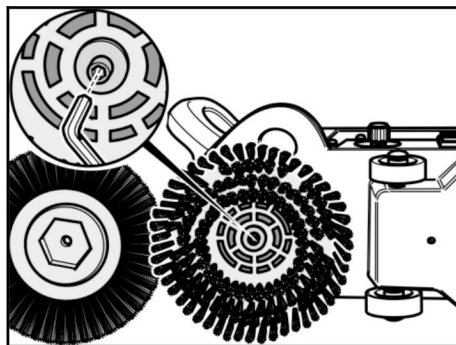
ВНИМАНИЕ

Опасность повреждения. При сильно изношенных щетках существует опасность повреждения крепежным винтом. Регулярно проверять дисковую щетку на наличие износа, при необходимости заменить.

- Регулярно осматривать сетевой кабель на наличие повреждений, таких, как, например, образование трещин или старение. При обнаружении повреждений кабель необходимо заменить перед дальнейшим применением.
- Провести проверку прибора на наличие повреждений, повреждения устраняет сервисная служба.

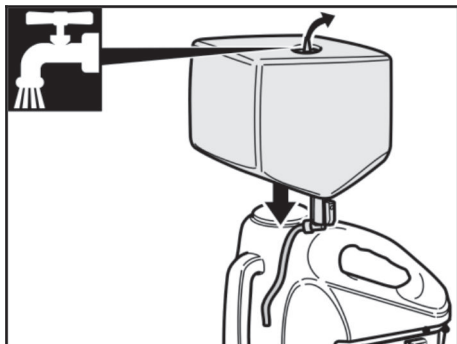
⚠ **ОПАСНОСТЬ**

Опасность травмы. Перед началом любых работ с устройством вытаскивать из розетки штепсельную вилку.

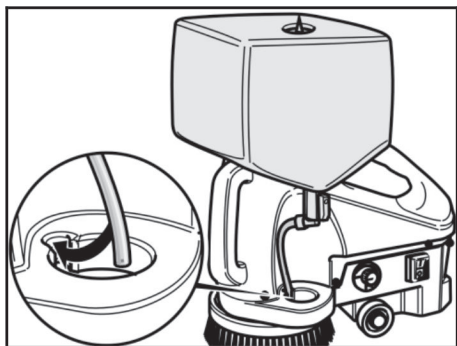


- Выкрутить винт.
- Снять щетку.
- Насадить новую щетку и выровнять на захвате.
- Винтить и затянуть винт.
- Проверить дисковую щетку на предмет посторонних предметов.
- Заполнить раствором моющего средства резервуар для чистящего средства (дополнительное оборудование)
- Проверить отсутствие препятствий на очищаемых поверхностях.

Установка принадлежностей



→ Установить в прибор емкость для моющего средства.

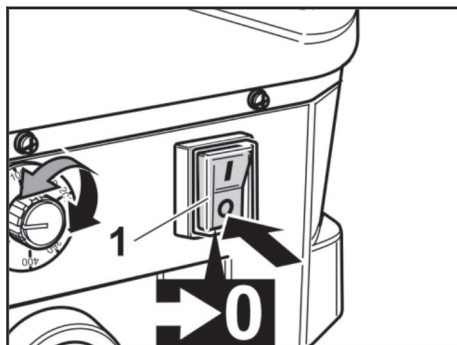


→ Установить на прибор шланг для моющего средства.

Подключение к источнику тока

- Никогда не прикасаться к штепсельной вилке влажными руками.
- Напряжение, указанное в заводской табличке, должно соответствовать напряжению источника тока.
- Всегда полностью разматывать удлинительные кабели.
- Использовать только брызгозащищенный удлинительный кабель.
- Соединение сетевого шнура и удлинителя не должно лежать в воде.

Параметры подключения указаны в разделе "Технические данные".



1 Выключатель аппарата

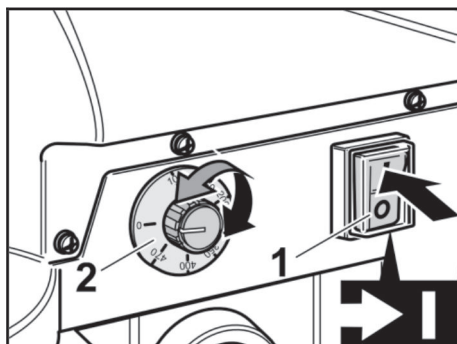
- Установить выключатель устройства в положение "0".
- Вставить сетевую штепсельную вилку в розетку.

Эксплуатация прибора

⚠ ОПАСНОСТЬ

Опасность поражения током.

- Запрещается обвивать сетевой кабель вокруг тела или шеи.
- Сетевой кабель не должен соприкасаться с вращающейся щеткой/вращающейся накладкой.



1 Выключатель аппарата

2 Поворотная ручка

- Установить выключатель устройства в положение "1".
- С помощью поворотной ручки установить частоту вращения щетки.

ВНИМАНИЕ

Опасность повреждения напольного покрытия. Устройство не эксплуатировать на одном месте.

На чувствительном полу не допускать работу прибора в сухую.

- Нанести раствор моющего средства на очищаемую поверхность или открутить кран на емкости для моющего средства (принадлежности).
- Перемещать аппарат по очищаемой поверхности.
- Не прижимать прибор к очищаемой поверхности. Собственного веса достаточно мощности всасывания.
- При наличии сильного загрязнения повторить процесс очистки.
- Затем удалить грязную воду с помощью пылесоса для влажной уборки или накладки.

Использование

Рекомендации по настройке числа оборотов, принадлежности и моющее средство для некоторых случаев применения.

Основная чистка

- Число оборотов 350...470
- Щетка, красная
- RM 69 ASF

Основная чистка, удаление покрытий

- Число оборотов 350...470
- Щетка, зеленая
- RM 752

Очистители

- Частота вращения 470
- Тарелка привода устройства плюсования, накладка красная
- RM 748

Кристаллизация

- Частота вращения 470
- Тарелка привода устройства плюсования, накладка для кристаллизации
- RM 749

Мытье ковра с шампунем

- Частота вращения 350
- Щетка, синяя
- RM 768

Окончание работы

Указание:

При удалении сточных вод нужно соблюдать местные инструкции.

- Выключить прибор и отсоединить его от сети.
- Знать бак для чистящего средства (дополнительное оборудование) и вылить неизрасходованный раствор чистящего средства.
- Промыть бак для чистящего средства (дополнительное оборудование) чистой водой.
- Снять дисковую щетку

Очистить прибор

- Аппарат протереть снаружи влажной тканью. Использование агрессивных средств (например, чистящих порошков) не допускается.
- Не использовать средства по уходу, содержащие растворители.

Защита от замерзания

- Хранить устройство в сухом, защищенном от морозов помещении.
- Опорожните бак для моющего средства.

Транспортировка

⚠ ОСТОРОЖНО

Опасность травмы и повреждения!

Обратить внимание на вес устройства при транспортировке.

- При перевозке аппарата в транспортных средствах следует учитывать действующие местные государственные нормы, направленные на защиту от скольжения и опрокидывания.

Хранение

⚠ ОСТОРОЖНО

Опасность травмы и повреждения!

Обратить внимание на вес устройства при хранении.

- Хранить устройство в сухом, защищенном от морозов помещении.

Помощь в случае неполадок

⚠ ОПАСНОСТЬ

Опасность травмы. Перед началом любых работ с устройством вытащить из розетки штепсельную вилку. При неисправностях, которые невозможно устранить с помощью данной таблицы, следует обратиться в службу сервисного обслуживания.

Неполадка	Способ устранения
Неудовлетворительный результат мойки	<p>Заменить изношенную дисковую щетку/накладку.</p> <p>Проверить щетку/накладку и моющее средство на пригодность к использованию.</p>
Дисковая щетка/накладка не вращается	<p>Проверить, не заблокирована ли щетка/накладка посторонними предметами, при необходимости удалить инородные предметы.</p> <p>С помощью поворотной ручки установить частоту вращения щетки.</p> <p>Откорректировать дисковую щетку / накладку по объекту</p>
Прибор сильно вибрирует	Проверить правильность расположения дисковой щетки/накладки.
Нет или мало раствора моющего средства на полу	Заполнить резервуар для чистящего средства (дополнительное оборудование).

Принадлежности

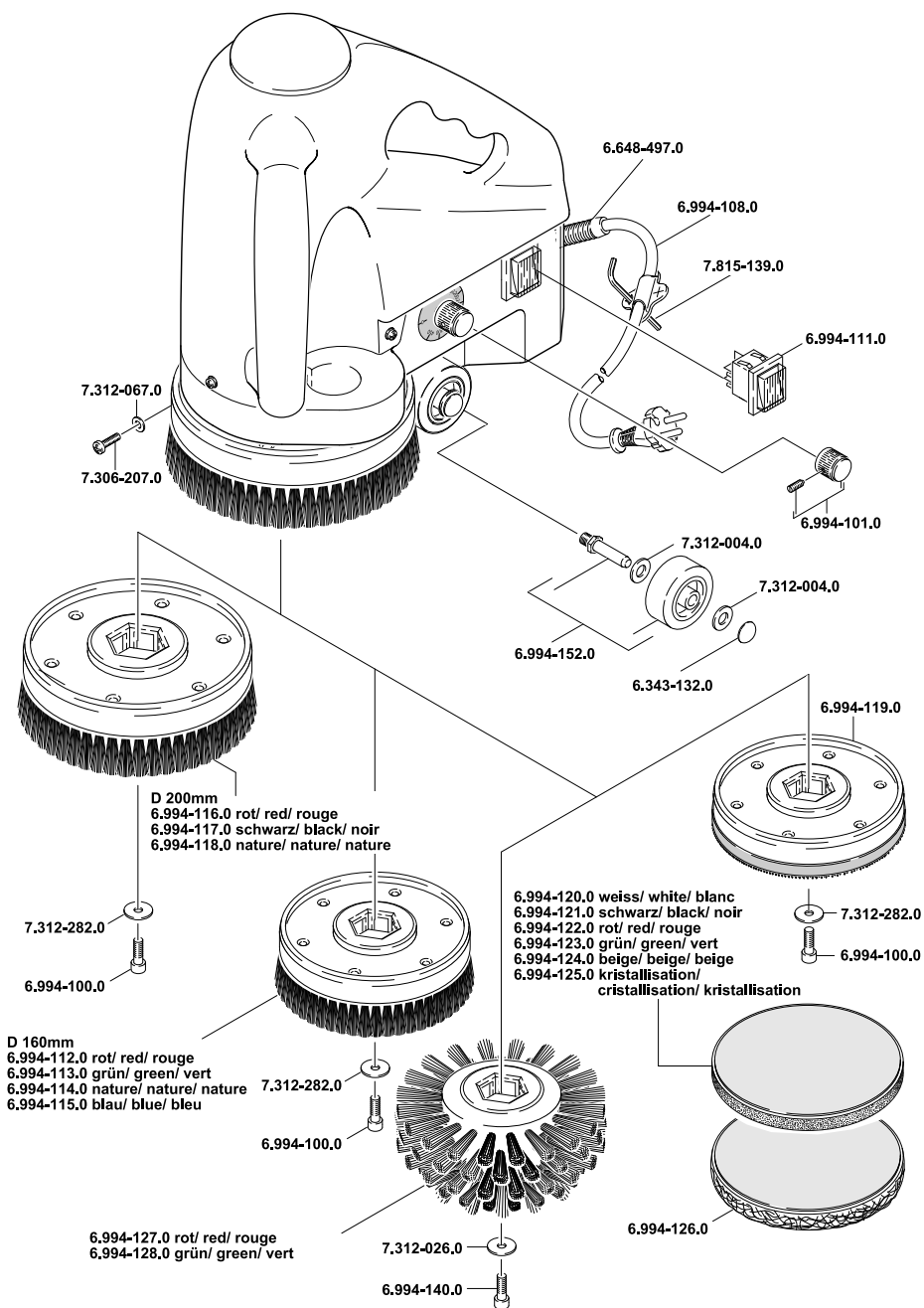
Дисковая щетка, красная (средний, стандарт) 160 мм	6.994-112.0
Грубозернистая щетка, зеленая, 160 мм	6.994-113.0
Щетка для полировки, натуральная щетина, 160 мм	6.994-114.0
Щетка для ковра, синяя, 160 мм	6.994-115.0
Дисковая щетка, красная (средний, стандарт) 200 мм	6.994-116.0
Грубозернистая щетка, черная, 200 мм	6.994-117.0
Щетка для полировки, натуральная щетина, 200 мм	6.994-118.0
Приводная тарелка для накладок, 160 мм	6.994-119.0
Накладка, белая	6.994-120.0
Накладка, черная	6.994-121.0
Накладка, красная	6.994-122.0
Накладка, зеленая	6.994-123.0
Накладка, бежевая	6.994-124.0
Накладка для кристаллизации	6.994-125.0
Накладка, волокно для полировки	6.994-126.0
Стандартная угловая щетка, красная	6.994-127.0
Грубозернистая угловая щетка, зеленая	6.994-128.0
Брызговик	6.994-129.0
Бак для моющего средства, 3,5 литров	6.994-130.0
Сетевой кабель, ЕС	6.647-022.0

Моющее средство

Использование	Моющее средство
Уход за плиткой в санитарных помещениях	RM 751
Уход и основательная мойка промышленных полов	RM 69 ASF
Удаления слоя со всех щелочнотстойких поверхностей (например, PVC)	RM 752
Удаление слоя с линолеумных полов	RM 754
Промежуточная чистка ковров	RM 768 iCapsol
Средство для кристаллизации полов, содержащих кальций	RM 749

Технические данные

Параметры		
Напряжение сети	V	230
Частота	Hz	50/60
Потребляемая мощность мотора	Вт	150
Тип защиты	--	IP X4
Сетевой шнур	H05VV-F 3x1,0	
	мм ²	7
Щетка/накладка		
Диаметр	мм	160/200
Число оборотов	1/мин	0...470
Размеры и массы		
Вес без (принадлежностей)	кг	4,8
Размеры (Д x Ш x В)	мм	360 x 180 (200) x 330
Температура окружающей среды (макс.)	°C	50
Значение установлено согласно стандарту EN 60335-2-67		
Общее значение колебаний	м/с ²	<2,5
Опасность К	м/с ²	0,1
Уровень шума дБ _а	дБ(А)	67
Опасность К _{рА}	дБ(А)	1
Уровень мощности шума L _{WA} + опасность К _{WA}	дБ(А)	74





<http://www.kaercher.com/dealersearch>

