

BR 45/40 C Ep
BD 45/40 C Ep
BR 55/40 C Ep
BD 55/40 C Ep



Deutsch	3
English	16
Français	28
Italiano	41
Nederlands	54
Español	67
Português	80
Ελληνικά	93
Dansk	106
Norsk	119
Svenska	131
Suomi	143
Magyar	155
Čeština	168
Slovenščina	181
Polski	194
Românește	207
Türkçe	220
Русский	232
Slovenčina	245
Hrvatski	257
Српски	269
Български	281
Eesti	294
Lietuviškai	306
Latviešu	318
Українська	331

Register and win!
www.kärcher.com





Перед первым применением вашего прибора прочитайте эту инструкцию по эксплуатации и действуйте соответственно. Сохраните эту инструкцию по эксплуатации для дальнейшего пользования или для следующего владельца.

Оглавление

Указания по технике безопасности	RU -	3
Назначение	RU -	3
Применение в соответствии с назначением	RU -	4
Охрана окружающей среды	RU -	4
Элементы управления	RU -	5
Перед началом работы	RU -	6
Эксплуатация прибора	RU -	7
Уход и техническое обслуживание	RU -	10
Неполадки	RU -	12
Технические данные	RU -	13
Принадлежности	RU -	15
Заявление о соответствии требованиям CE	RU -	15
Гарантия	RU -	15
Запасные части	RU -	15

Указания по технике безопасности

Перед первым использованием прибора следует ознакомиться с данным Руководством по эксплуатации и прилагаемой брошюрой по технике безопасности при работе с щеточными моющими приборами и моющими приборами-распылителями № 5.956-251.

Защитные устройства

Защитные приспособления служат защите пользователя. Их отключение или работа в обход их функций не допускаются.

переключающая скоба

Для незамедлительного отключения привода щеток: отпустить переключающую скобу.

Символы

В данном руководстве по эксплуатации используются следующие символы:

Опасность

Означает непосредственно грозящую опасность. Несоблюдение указания может повлечь смерть или самые тяжкие травмы.

Внимание

Обозначает потенциально опасную ситуацию. Несоблюдение указания может вызвать легкие травмы или повреждение материальных ценностей.

Указание

Обозначает советы по использованию прибора, а также важную информацию об изделии.

Назначение

Прибор предназначен для влажной уборки или полирования ровных полов. За счет выбора моющей программы и установки подачи воды он может быть легко настроен на выполнение соответствующей работы.

Ширина рабочей поверхности в 450/550 мм вместимость резервуаров для чистой и грязной воды по 40 л каждый обеспечивают эффективную мойку при длительном использовании прибора. Питание от сети обеспечивает высокую производительность без ограничения времени работы.

Указание

В соответствии с выполняемой работой прибор можно оснащать различными



принадлежностями. Закажите наш каталог или посетите нашу страницу в Интернете www.kaercher.com.

Применение в соответствии с назначением

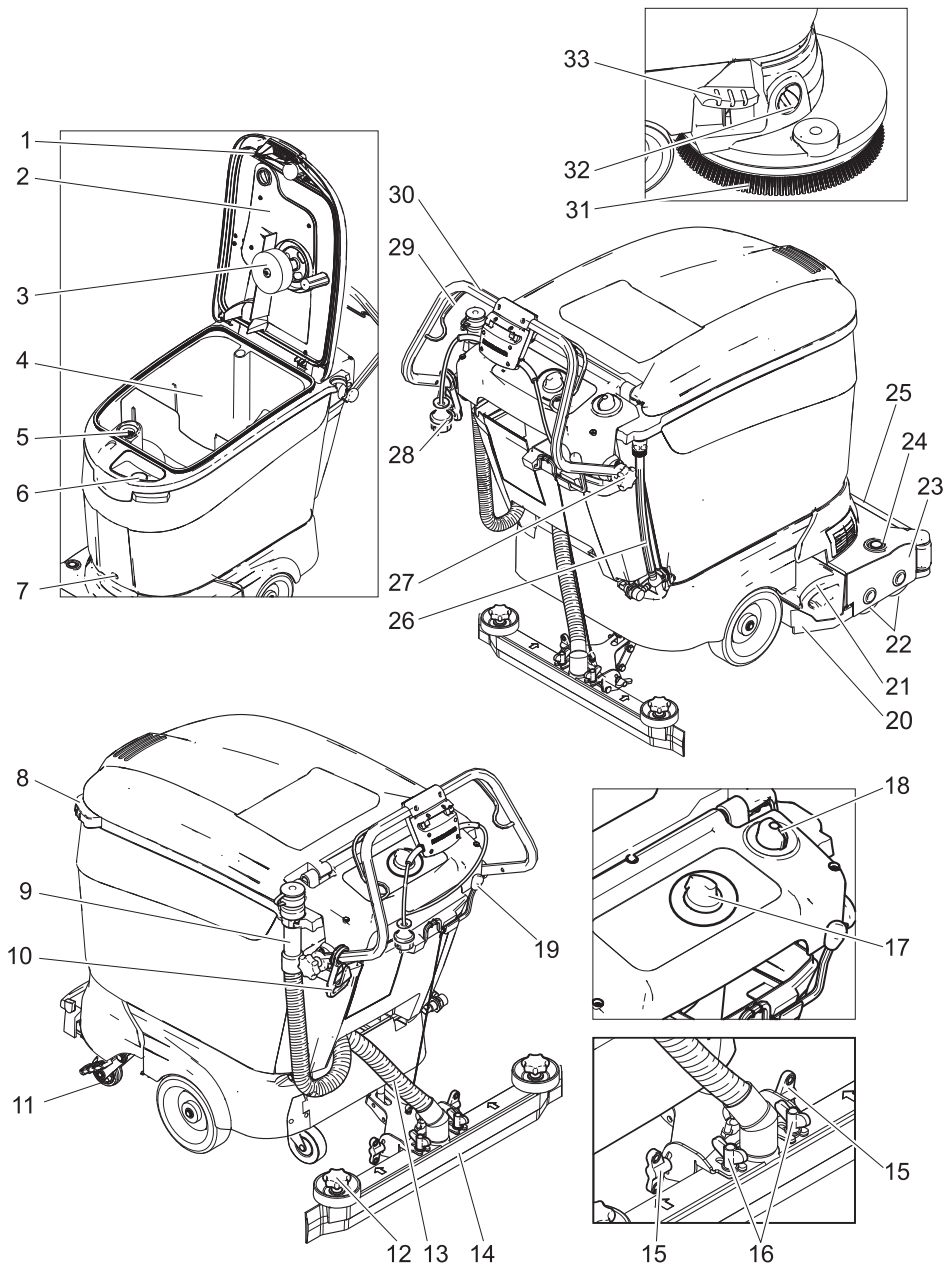
Прибор надлежит использовать только в соответствии с указаниями в настоящем руководстве по эксплуатации.

- Не допускается использование прибора для чистки жестких половых покрытий, чувствительных к воздействию влаги и полированию. Диапазон рабочей температуры составляет от +5°C до +40°C.
 - Прибор не пригоден для мойки замерзших полов (например, в холодильных установках).
 - Прибор разрешается оснащать только оригинальными принадлежностями и запасными частями.
 - Прибор был разработан для мойки полов внутри помещений или поверхностей, находящихся под крышей. Для использования прибора в других областях работы следует проверить возможность применения других щеток.
 - Прибор не предназначен для чистки общественных транспортных дорог.
 - Допустимая удельная нагрузка на поверхность пола подлежит соблюдению.
- Прибор не пригоден для использования во взрывоопасной среде.

Охрана окружающей среды

	<p>Материал упаковки подлежит вторичной переработке. Просьба не выбрасывать упаковку вместе с домашними отходами, а сдать ее в пункт приема вторичного сырья.</p>
	<p>Старые приборы содержат ценные перерабатываемые материалы, подлежащие передаче в пункты приема вторичного сырья. Аккумуляторы, масло и иные подобные материалы не должны попадать в окружающую среду. Поэтому мы просим вас сдавать или утилизировать старые приборы через соответствующие системы сбора подобных отходов.</p>

Элементы управления



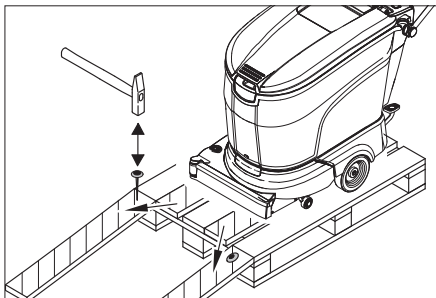
- 1 Разблокировка
- 2 Крышка резервуара грязной воды
- 3 Поплавок
- 4 Резервуар грязной воды
- 5 Сетчатый фильтр (отсос)
- 6 отверстие для залива чистой воды
- 7 Винт крепления бака
- 8 Ручка
- 9 Шланг слива грязной воды
- 10 Крючок для разгрузки от натяжения сетевого кабеля
- 11 Устройство передвижения
- 12 грибовидные рукоятки для замены всасывающих кромок
- 13 Всасывающий шланг
- 14 Всасывающая планка *
- 15 Барашковые гайки для наклона всасывающей планки
- 16 Барашковые гайки для крепления всасывающей планки
- 17 переключатель выбора программ
- 18 Регулятор подачи воды
- 19 Рычаг опускания всасывающей планки
- 20 Брызговик
- 21 Резервуар для сбора мусора (опция для варианта BR)
- 22 Валки щеток (только для варианта BR)
- 23 Моющий узел
- 24 Кнопка замены валков щеток (только для варианта BR)
- 25 Кожух к подводу воды
- 26 индикатор уровня и сливной шланг для чистой воды
- 27 грибовидная рукоятка крепления ведущей дуги
- 28 штепсельная вилка
- 29 переключающая скоба
- 30 ведущая дуга
- 31 Дисковые щетки (Вариант BD)
- 32 Кнопка скорости поступательного движения (Вариант BD)
- 33 Педаль замены щеток (Вариант BD)

* не входит в объеме поставки

Перед началом работы

Выгрузка аппарата

- ослабить грибовидные ручки на креплении ведущей дуги,
- наклонить вниз ведущую дугу и снова затянуть грибовидные рукоятки,



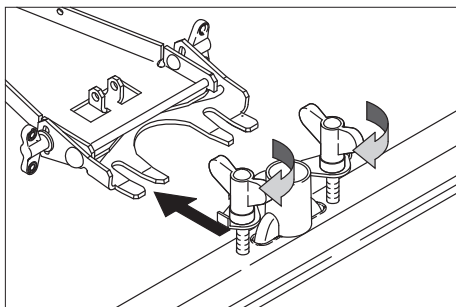
- В качестве ramпы положить на поддон длинные боковые доски от упаковки.
- Ramпу прибить гвоздями к поддону.
- В качестве опоры для ramпы подложить под нее короткие доски.
- Снять деревянные планки перед колесами.
- Нажать буксирную скобу прибора вниз.
- Ногой выдвинуть ходовую часть вперед.
- переместить прибор по ramпе с поддона вниз.

Установка щеток

Перед включением прибора необходимо установить щетки (см. "Работы по техническому обслуживанию").

Установка всасывающей планки

- Установить всасывающую планку в держатель так, чтобы профильная пластина находилась над держателем, затянуть барашковые гайки,



→ надеть всасывающий шланг.

Эксплуатация прибора

⚠ Внимание!

Опасность повреждения. Перед включением заднего хода всасывающую планку следует поднять.

Указание

Для незамедлительного отключения привода щеток следует немедленно отпустить переключающую скобу

Заполнение рабочих жидкостей

⚠ Предупреждение

Опасность повреждения. Применять только рекомендованные моющие средства. В случае использования других моющих средств эксплуатирующее лицо берет на себя повышенный риск с точки зрения безопасности работы и опасности получения травм.

Использовать только моющие средства, не содержащие растворителей, соляную и плавиковую (фтористоводородную) кислоту.

Указание

Не использовать сильно пенящиеся моющие средства. Соблюдать указания по дозировке.

Рекомендуемые моющие средства:

Использование	Моющее средство
Уход за всеми водостойкими полами	RM 780 RM 746

Уход за блестящими поверхностями (например, гранит)	RM 755 es
Уход и основательная мойка промышленных половых поверхностей	RM 69 ASF
Уход и основательная мойка полов из керамической плитки из каменной крошки	RM 753
Уход за плиткой в санитарных помещениях	RM 751
Мойка и дезинфекция в санитарных помещениях	RM 732
Удаления слоя со всех щелочностойких поверхностей (например, PVC)	RM 752
Удаление слоя с линолеумных полов	RM 754

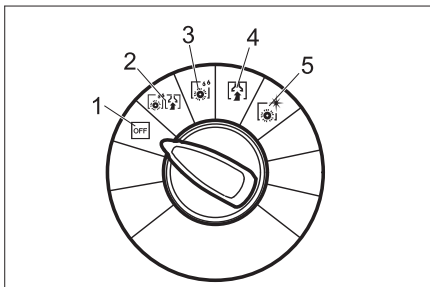
- Открыть крышку бака грязной воды.
- залить до отметки MAX на индикации уровня смесь воды и моющего средства, максимальная температура жидкости 60 °С,
- Закрыть крышку резервуара грязной воды.

Передвижение к месту работы

С выдвинутой ходовой частью прибор можно передвигать к месту работы. При этом щетки не касаются пола.

- Поднять всасывающую планку.
- Нажать буксирную скобу прибора вниз.
- Ногой выдвинуть ходовую часть вперед.
- держась за ведущую дугу, передвинуть прибор в место работы.

Программы чистки



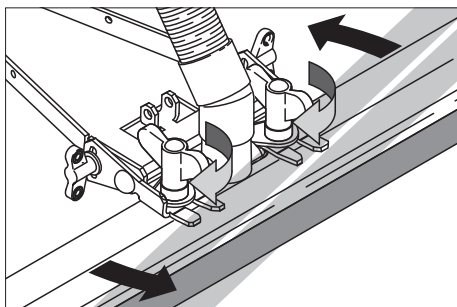
- 1 OFF прибор выключен
- 2 Чистка и всасывание - влажная уборка пола и сбор грязной воды.
- 3 Интенсивная влажная уборка - влажная уборка пола с продолжительным действием моющего средства.
- 4 Функция пылесоса - всасывание грязной смеси.
- 5 Полировка пола без нанесения жидкости.

Настройка всасывающей планки

Косое расположение всасывающей планки

Для улучшения результатов мойки полов, покрытых плиткой, всасывающая планка может быть повернута до 5°:

- Ослабить барашковые гайки,
- повернуть всасывающую планку,

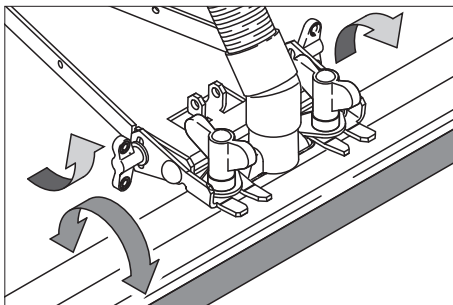


- затянуть барашковые гайки.

Наклон всасывающей планки

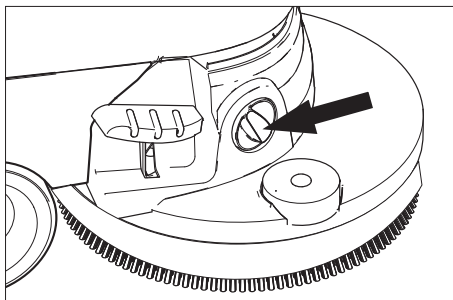
При недостаточной мощности всасывания можно изменить наклон стоящей вертикально всасывающей планки.

- Ослабить барашковые гайки.
- Наклонить всасывающую планку.



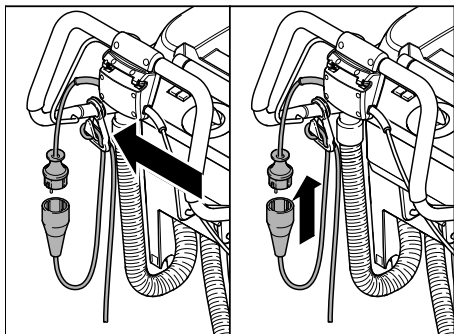
- Затянуть барашковые гайки.

Регулировка скорости движения (только для варианта исполнения ВD)



- Нажать буксирную скобу прибора вниз.
- Ногой выдвинуть ходовую часть вперед.
- Уменьшение скорости: повернуть регулятор в направлении „-“.
- увеличение скорости: повернуть регулятор в направлении „+“.

Подключение к электросети



- конец удлинительного шнура уложить петлей в крюк для кабеля,
- вставить штепсельную вилку.

Мойка

- Ногой откинуть ходовую часть назад.
- Повернуть переключатель выбора программы на требуемую программу.
- Установить в соответствии с загрязнением покрытия пола количество подаваемой на головку воды.
- опустить всасывающую планку.
- нажатием на переключающую скобу включить щетки.

⚠ Внимание!

Опасность повреждения покрытия пола. Запрещается работа прибора, стоящего на месте.

Остановка и парковка

- Закрыть регулятор подачи воды,
- для выкачивания оставшейся воды переместить прибор еще на 1-2 м вперед,
- переключатель выбора программ повернуть в позицию OFF,
- Поднять всасывающую планку.
- Нажать буксирную скобу прибора вниз.
- Ногой выдвинуть ходовую часть вперед.
- вытащить штепсельную вилку.

⚠ Внимание!

Опасность деформации щетки/щеток. При парковке прибора щетки необходимо освободить от нагрузки, опустив ходовую часть

Удаление содержимого из резервуара для грязной воды

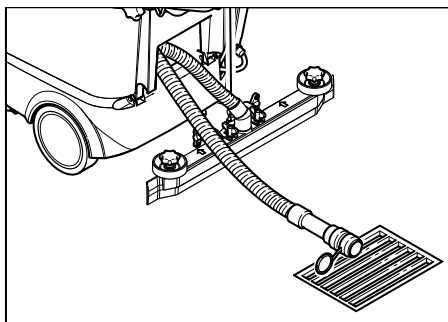
Указание

При полном резервуаре для грязной воды поплавок закрывает всасывающий канал. Процесс всасывания прерывается. Удалить содержимое из резервуара для грязной воды.

⚠ Внимание!

Местные предписания по обращению со сточными водами подлежат соблюдению.

- Вынуть из держателя сливной шланг для грязной воды и поместить его в пригодный для этих целей сборник воды,



- открыв дозирующее устройство, слить воду через сливной шланг,
- после этого промыть резервуар для грязной воды чистой водой.

Удаление содержимого из резервуара для чистой воды

- Открыть муфту на верхнем конце указателя уровня воды,
- опустить шланг указателя уровня воды в подходящий накапливающий резервуар и слить жидкость,
- снова закрыть муфту на приборе.

Транспортировка

- Для транспортировки прибора на машине следует принять меры от смещения прибора.

Для экономии места ведущую дугу можно сдвинуть вперед:

- ослабить грибовые ручки на креплении ведущей дуги,
- откинуть ведущую дугу вперед.

Уход и техническое обслуживание

⚠ Опасность

Опасность получения травм. Перед проведением ремонта или обслуживания прибора переключатель выбора программ повернуть в положение OFF и вытащить из розетки штепсельную вилку.

⚠ Предупреждение

Опасность повреждения аппарата вытекающей водой. Перед работой слить с прибора грязную воду и оставшуюся чистую воду.

План технического обслуживания

После работы

⚠ Внимание

Опасность повреждения. Не брызгать прибор водой и не использовать агрессивные моющие средства.

- Слить грязную воду,
- проверить сетчатый фильтр, при необходимости - произвести чистку,
- очистить прибор снаружи, используя для этого влажную тряпку, пропитанную мягким щелочным раствором,
- очистить всасывающие кромки и брызговик, проверить их износ, при необходимости - заменить,
- проверить износ щеток, при необходимости - заменить.

Ежемесячно

- Проверить состояние уплотнений между резервуаром для грязной воды и крышкой, при необходимости - заменить,
- прочистить проход щетки (только для варианта BR).

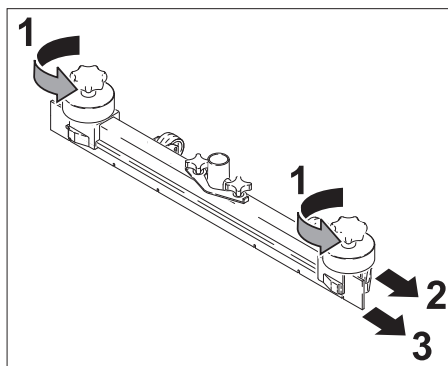
Ежегодно

- Обеспечить проведение предписанного осмотра сервисной службой обслуживания.

Работы по техническому обслуживанию

Замена всасывающих кромок

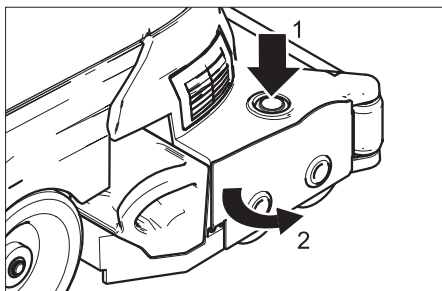
- Снять всасывающую планку,
- вывинтить грибовые ручки,



- снять пластиковые элементы,
- снять всасывающие кромки,
- вставить новые кромки,
- установить пластиковые элементы,
- вставить и затянуть грибовые ручки.

Замена щеточных валиков

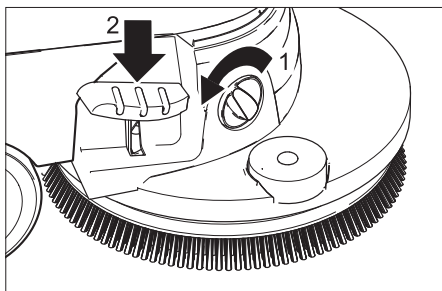
- Опорожнить резервуар грязной воды.
- Нажать буксирную скобу прибора вниз.
- Ногой выдвинуть ходовую часть вперед.



- Нажать кнопку замены щетки и откинуть кожух на щеточной головке.
- Вынуть метущий вал.
- Вставить новый щеточный вал и зафиксировать его.
- Закрыть кожух, выровнять щетки и зафиксировать кожух.
- Ногой откинуть ходовую часть назад.

Замена дисковых щеток

- Опорожнить резервуар грязной воды.
- Нажать буксирную скобу прибора вниз.
- Ногой выдвинуть ходовую часть вперед.



- Повернуть регулятор для настройки скорости движения в направлении „—“.
- Выжать вниз педаль замены щетки через сопротивление.
- Отогнуть аппарат назад, пока не освободятся дисковые щетки.
- Убрать дисковые щетки и положить перед аппаратом новые щетки.
- Установить аппарат над щетками.
- Ногой откинуть ходовую часть назад. Щетка фиксируется в щеточном приводе.
- установить скорость движения.

Договор о техническом обслуживании

Для надежной работы прибора с соответствующим торговым отделением фирмы Kärcher можно заключить договор о техническом обслуживании.

Система защиты от замерзания

При опасности заморозков:

- слить воду из резервуаров для чистой и грязной воды,
- поставить прибор на хранение в незамерзающем помещении.

Неполадки

⚠ Опасность

Опасность получения травм. Перед проведением ремонта или обслуживания прибора переключатель выбора программ повернуть в положение OFF и вытащить из розетки штепсельную вилку.

- Слить из прибора грязную воду и оставшуюся чистую воду и утилизировать.

При неисправностях, которые невозможно устранить с помощью данной таблицы, следует обратиться в службу сервисного обслуживания.

Неполадки

Неполадка	Способ устранения
Прибор не запускается	Проверить, вставлена ли штепсельная вилка в розетку.
Недостаточное количество воды	Проверить уровень чистой воды, при необходимости долить.
	Проверить засор шлангов, при необходимости произвести чистку.
Недостаточная мощность всасывания	Проверить на герметичность уплотнения между баком грязной воды и крышкой, при необходимости заменить.
	Прочистить сетчатый фильтр.
	Прочистить всасывающие кромки на всасывающей планке, при необходимости заменить.
	Проверить всасывающий шланг и планку на наличие засоров, при необходимости устранить засор
	Проверить герметичность всасывающего шланга, при необходимости заменить.
	Проверить, закрыта ли крышка на сливном шланге для грязной воды.
Проверить установку всасывающей планки	
Неудовлетворительный результат мойки	Проверить износ щеток, при необходимости заменить.
Щетки не вращаются	Проверить, не заблокированы ли щетки посторонними предметами, при необходимости удалить посторонние предметы.
Шланг слива грязной воды засорился	Открыть дозирующее устройство на сливном шланге. Отсоединить всасывающий шланг от всасывающей планки и закрыть рукой. Установите переключатель выбора программ в положение „Всасывание“. Загрязнение всасывается из сливного шланга в резервуар для грязной воды.

Технические данные

BR 45/40 C Ep BD 45/40 C Ep

Параметры			
Номинальное напряжение	В/Гц	230 / 1~50	230 / 1~50
Средняя потребляемая мощность	Вт	1100	1200
Мощность всасывающего двигателя	Вт	830	830
Мощность двигателя щеток	Вт	800	800
Уборка			
Всасывающая мощность, объем воздуха	л/с	40	40
Всасывающая мощность, нижнее давление	кПа	180	180
Чистящие щетки			
Рабочая ширина	мм	450	450
Диаметр щетки	мм	96	550
Число оборотов щетки	1/мин	1100	145
Размеры и массы			
Теоретическая производительность	м ² /ч	1800	1800
Объем резервуара чистой/грязной воды	л	40	40
Длина (без ведущей дуги)	мм	1100	1100
Ширина (без всасывающей планки)	мм	600	600
Высота (без ведущей дуги)	мм	900	900
Вес (без содержимого резервуаров)	кг	80	80
Уровень шума			
Уровень шума (EN 60704-1)	дБ(А)	70	67
Вибрация прибора			
Общее значение колебаний (ISO 5349)	м/с ²	1,0	1,0

Параметры

Номинальное напряжение	В/Гц	230 / 1~50	230 / 1~50
Средняя потребляемая мощность	Вт	1100	1200
Мощность всасывающего двигателя	Вт	780	780
Мощность двигателя щеток	Вт	800	800

Уборка

Всасывающая мощность, объем воздуха	л/с	40	40
Всасывающая мощность, нижнее давление	кПа	180	180

Чистящие щетки

Рабочая ширина	мм	550	550
Диаметр щетки	мм	96	550
Число оборотов щетки	1/мин	1100	145

Размеры и массы

Теоретическая производительность	м ² /ч	2100	2100
Объем резервуара чистой/грязной воды	л	40	40
Длина (без ведущей дуги)	мм	1100	1100
Ширина (без всасывающей планки)	мм	650	650
Высота (без ведущей дуги)	мм	900	900
Вес (без содержимого резервуаров)	кг	85	85

Уровень шума

Уровень шума (EN 60704-1)	дБ(А)	70	67
---------------------------	-------	----	----

Вибрация прибора

Общее значение колебаний (ISO 5349)	м/с ²	1,0	1,0
-------------------------------------	------------------	-----	-----

Принадлежности

Сетевой шнур 20 м, 3 x 1,5 мм²
№ для заказа: 6.647-022.0

Заявление о соответствии требованиям СЕ

Настоящим мы заявляем, что нижеуказанный прибор по своей концепции и конструкции, а также в осуществленном и допущенном нами к продаже исполнении отвечает соответствующим основным требованиям по безопасности и здоровью согласно директивам ЕС. При внесении изменений, не согласованных с нами, данное заявление теряет свою силу.

Продукт очиститель пола
Тип: 1.533-xxx

Основные директивы ЕС
2006/95/EC
2004/108/EC

Примененные гармонизированные нормы


EN 55014-1: 2006
EN 55014-2: 1997 + A1: 2001
EN 60335-1
EN 60335-2-67
EN 61000-3-2: 2006
EN 61000-3-3: 1995 + A1: 2001 + A2: 2005

Примененные внутригосударственные нормы

-

Нижеподписавшиеся лица действуют по поручению и по доверенности руководства предприятия.


H. Jenner
CEO


S. Reiser
Head of Approbation

Alfred Kaercher GmbH & Co. KG
Alfred-Kaercher-Str. 28 - 40
D - 71364 Winnenden
Тел.: +49 7195 14-0
Факс: +49 7195 14-2212

Гарантия

В каждой стране действуют соответственно гарантийные условия, изданные уполномоченной организацией сбыта нашей продукции в данной стране. Возможные неисправности прибора в течение гарантийного срока мы устраняем бесплатно, если причина заключается в дефектах материалов или ошибках при изготовлении. В случае возникновения претензий в течение гарантийного срока просьба обращаться, имея при себе чек о покупке, в торговую организацию, продавшую вам прибор или в ближайшую уполномоченную службу сервисного обслуживания.

Запасные части

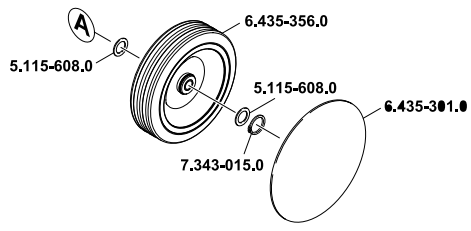
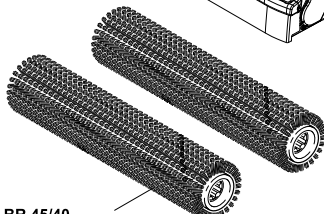
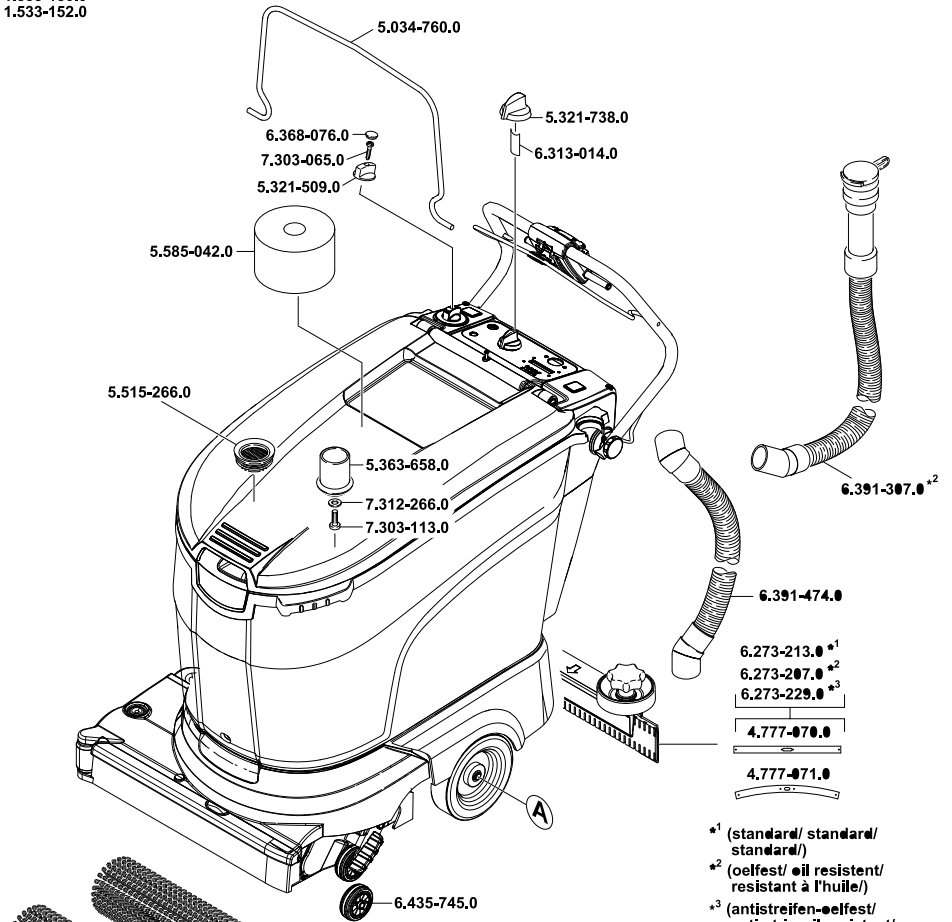
- Разрешается использовать только те принадлежности и запасные части, использование которых было одобрено изготовителем. Использование оригинальных принадлежностей и запчастей гарантирует Вам надежную и бесперебойную работу прибора.
- Выбор наиболее часто необходимых запчастей вы найдете в конце инструкции по эксплуатации.
- Дальнейшую информацию о запчастях вы найдете на сайте www.kaercher.com в разделе Service.

BR 45/40

1.533-100.0
1.533-102.0

BR 55/40

1.533-150.0
1.533-152.0



- *1 (standard/ standard/ standard/)
- *2 (oelfest/ oil resistant/ resistant à l'huile/)
- *3 (antistreifen-oelfest/ anti-strip-oil resistant/ antilande- resistant à l'huile/)

BD 45/40

1.533-101.0
1.533-103.0

BD 55/40

1.533-151.0
1.533-153.0

