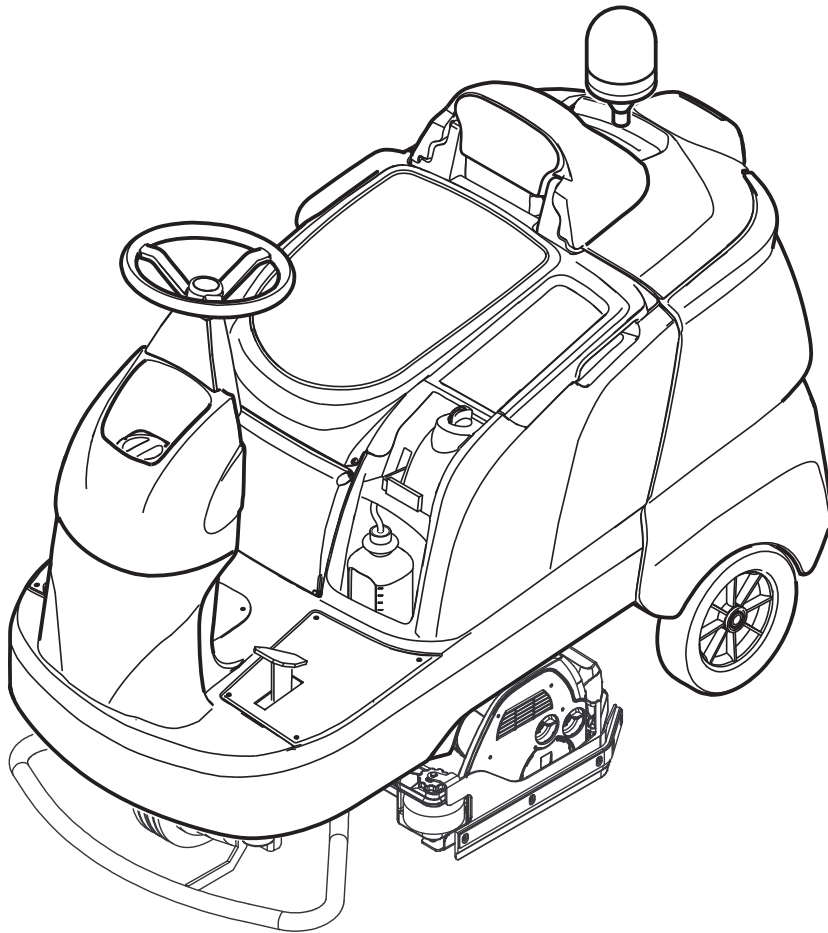


KÄRCHER

makes a difference

B 90 R

Русский



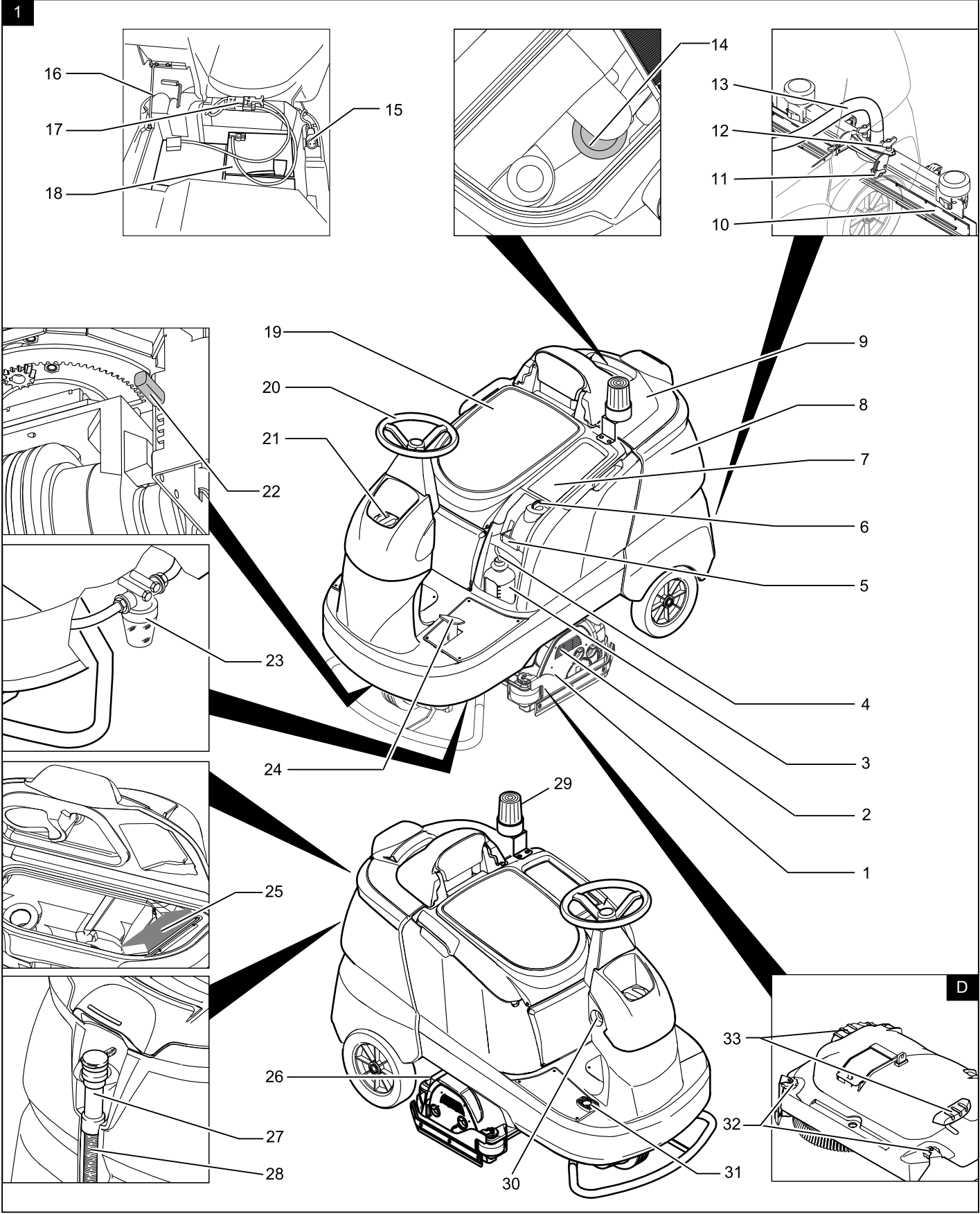
Register and win!
www.kaercher.com/register-and-win

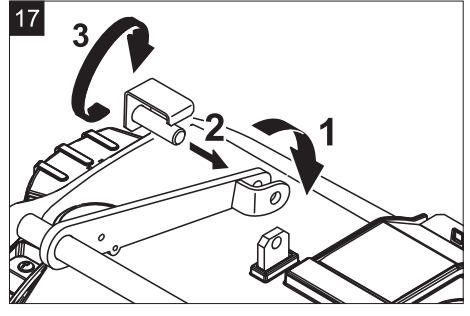
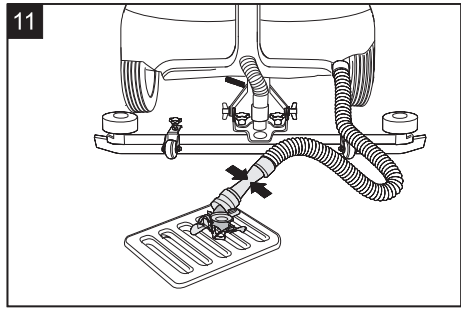
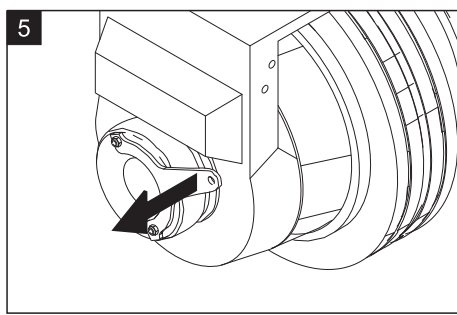
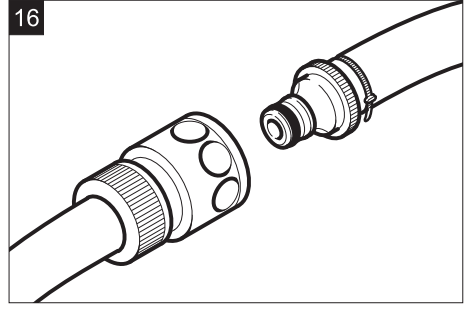
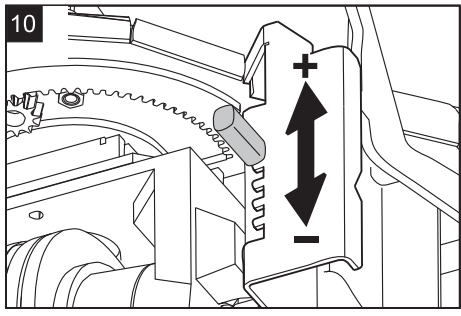
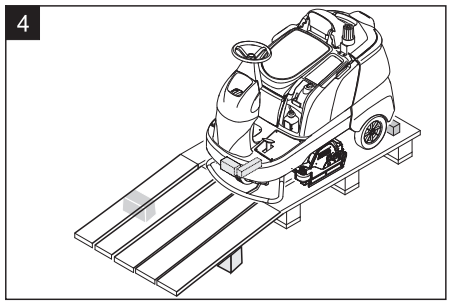
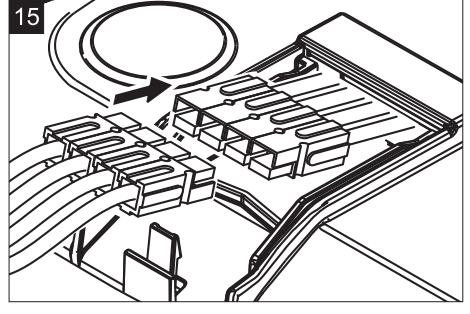
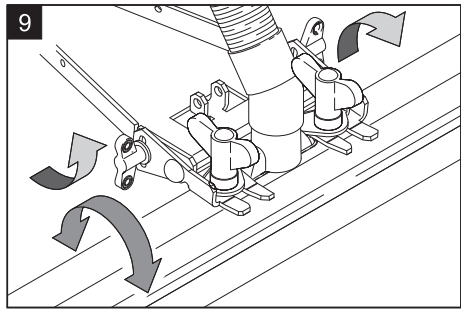
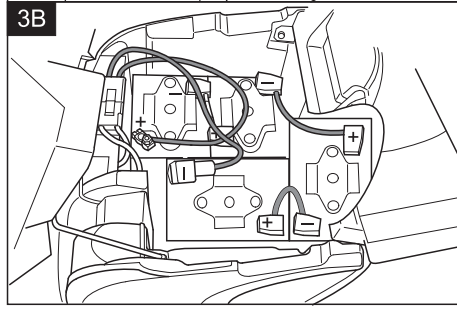
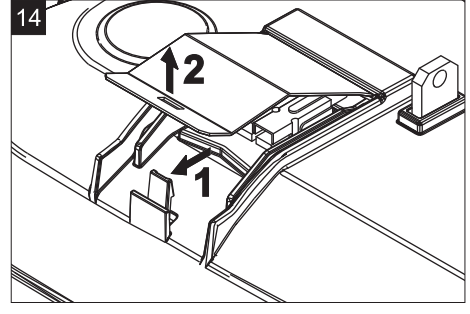
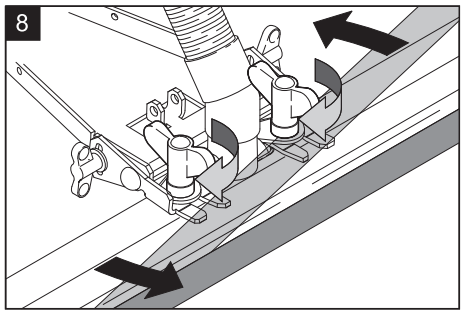
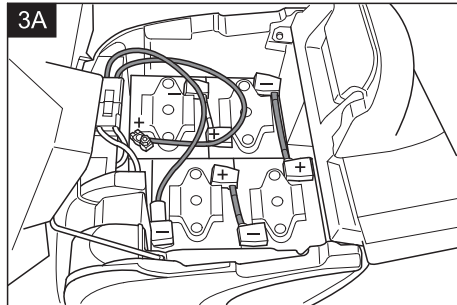
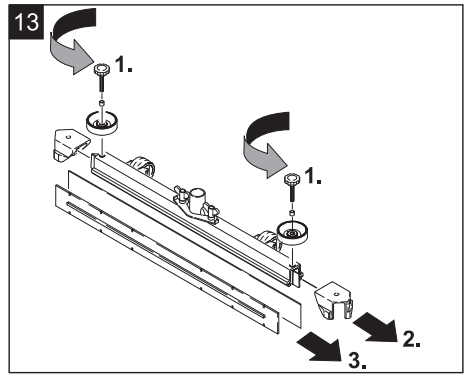
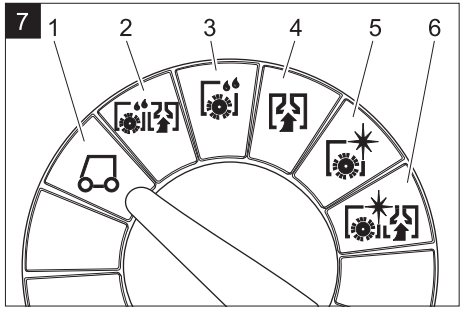
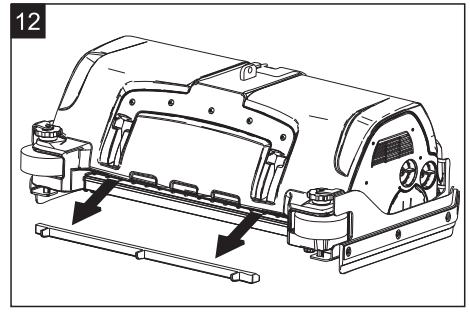
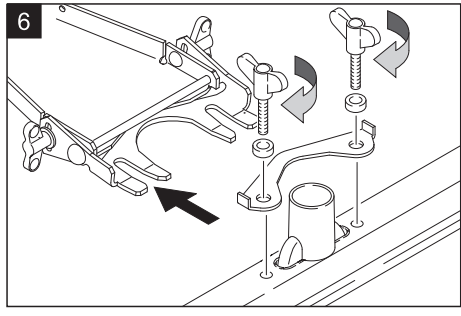
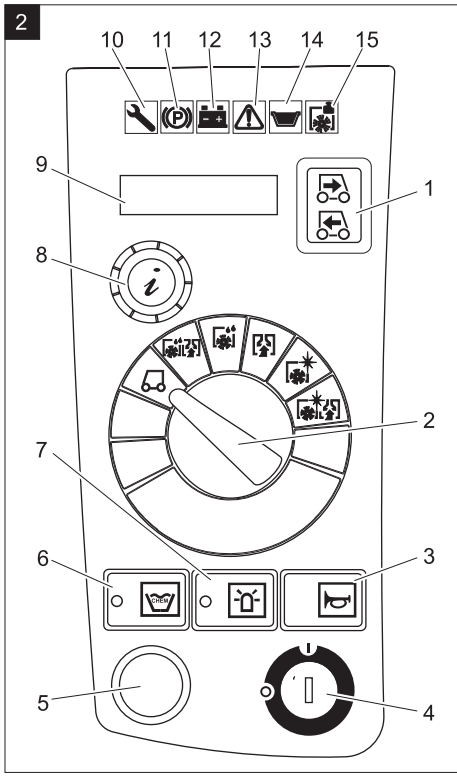


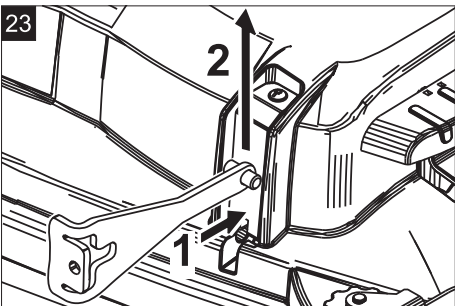
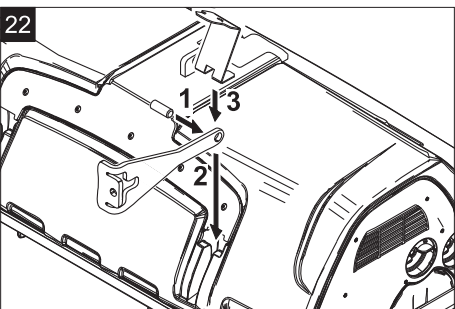
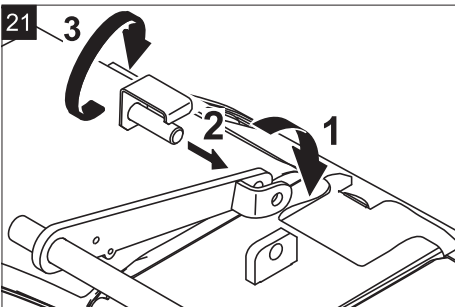
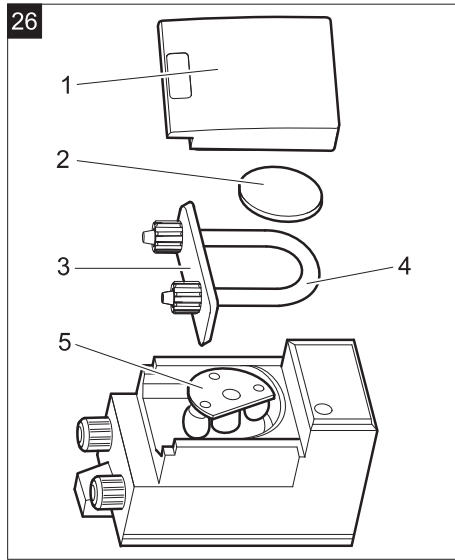
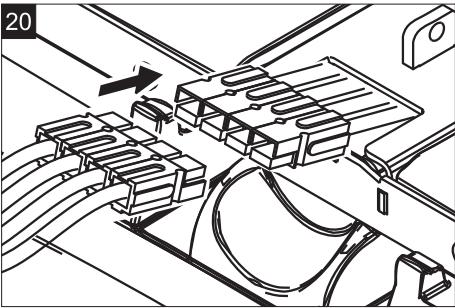
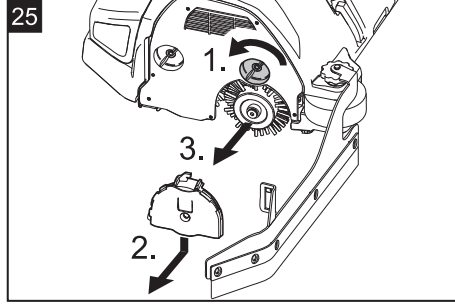
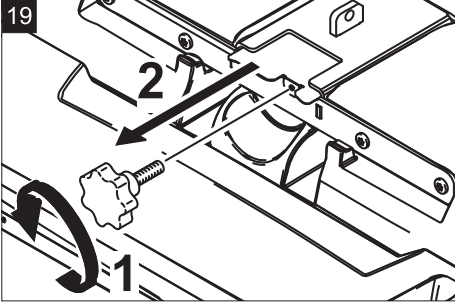
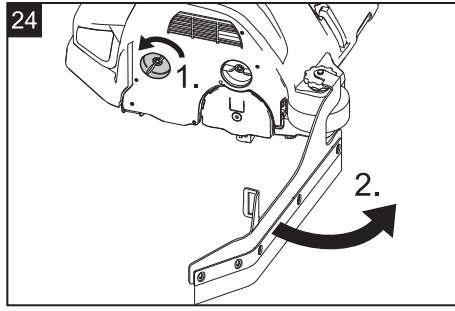
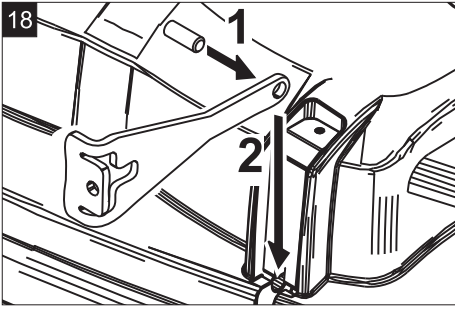
EAC



59623830 05/19









Перед первым применением вашего прибора прочитайте эту оригинальную инструкцию по эксплуатации, после этого действуйте соответственно и сохраните ее для дальнейшего пользования или для следующего владельца.

Оглавление

Указания по технике безопасности	RU	1
Назначение	RU	1
Использование по назначению	RU	1
Защита окружающей среды	RU	1
Элементы управления.	RU	1
Перед началом работы	RU	2
Эксплуатация.	RU	3
Транспортировка	RU	6
Хранение	RU	6
Уход и техническое обслуживание.	RU	6
Помощь в случае неполадок.	RU	7
Технические данные	RU	9
Принадлежности и запасные детали.	RU	10
Гарантия	RU	10
Заявление о соответствии EU	RU	10

Указания по технике безопасности

Перед первым использованием устройства следует ознакомиться с данной инструкцией по эксплуатации и прилагаемой брошюрой по технике безопасности при работе со щеточными моющими аппаратами 5.956-251.0.

Использование аппарата допускается на поверхностях с уклоном макс. 10%.

Защитные устройства

Защитные приспособления предназначены для защиты оператора. Их отключение, а также работа в обход их функций не допускаются.

Кнопка аварийного выключения

Для немедленного выключения всех функций: Нажмите на кнопку аварийного выключения.

- При нажатии кнопки аварийного выключения происходит резкое торможение прибора.
- Аварийный выключатель действует непосредственно на все функции прибора.
- функция индикации на дисплее продолжает работать.

Предохранительный выключатель

Отключает тяговый двигатель после короткой задержки, если во время работы или во время езды оператор покидает свое место.

Степень опасности

⚠ ОПАСНОСТЬ

Указание относительно непосредственно грозящей опасности, которая приводит к тяжелым увечьям или к смерти.

⚠ ПРЕДУПРЕЖДЕНИЕ

Указание относительно возможной потенциально опасной ситуации, которая может привести к тяжелым увечьям или к смерти.

⚠ ОСТОРОЖНО

Указание на потенциально опасную ситуацию, которая может привести к получению легких травм.

ВНИМАНИЕ

Указание относительно возможной потенциально опасной ситуации, которая может повлечь материальный ущерб.

Назначение

Эта подметальная машина предназначена для влажной уборки или полирования ровных полов.

При этом она может быть легко настроена на конкретную задачу путем задания параметров количества воды, усилия нажима и частоты вращения щеток, количества моющего средства, а также скорости движения.

Использование по назначению

Данный прибор предназначен для промышленного использования, например, в гостиницах, школах, больницах, заводах, магазинах, офисах, прокатных организациях.

Используйте данный прибор исключительно в соответствии указаниями данного руководства по эксплуатации.

- Прибор может применяться только для мойки гладких полов, не чувствительных к сырости и полированию.
- Это устройство предназначено для использования внутри помещений.
- Диапазон рабочей температуры составляет от +5°C до +40°C.
- Прибор не пригоден для мойки замерзших полов (например, в холодильных установках).
- Устройство предназначено для работы при уровне воды, не превышающем 1 см. Не заезжать в область в том случае, если существует риск превышения максимального уровня воды.
- Прибор разрешается оснащать только оригинальными принадлежностями и запасными частями.
- Прибор не предназначен для чистки общественных транспортных дорог.
- Использование прибора на чувствительных к давлению полах не разрешается. Допустимая удельная нагрузка на поверхность пола подлежит соблюдению. Нагрузка на поверхность, создаваемая прибором, описана в технических данных.
- Прибор не пригоден для использования во взрывоопасной среде.

- С помощью прибора не разрешается собирать горючие газы, неразбавленные кислоты или растворители. К ним относятся бензин, растворитель или мазут, которые при завихрении с всасываемым воздухом могут образовывать взрывоопасные смеси. Не использовать ацетон, неразбавленные кислоты и растворители, так как они разрушают материалы, из которых изготовлен прибор.

Защита окружающей среды

	Материал упаковки подлежит вторичной переработке. Просьба не выбрасывать упаковку вместе с домашними отходами, а сдать ее в пункт приема вторичного сырья.
	Старые приборы содержат ценные перерабатываемые материалы, подлежащие передаче в пункты приемки вторичного сырья. Аккумуляторы, масло и иные подобные материалы не должны попадать в окружающую среду. Поэтому мы просим вас сдавать или утилизировать старые приборы через соответствующие системы сбора подобных отходов.

Инструкции по применению компонентов (REACH)

Актуальные сведения о компонентах приведены на веб-узле по следующему адресу:

www.kaercher.com/REACH

Элементы управления

Рис. 1, см. обратную сторону

- 1 Чистящая кромка *
- 2 Моющий узел *
- 3 Бутылка с моющим средством (только вариант Dose)
- 4 Всасывающий шланг моющего средства (только вариант Dose)
- 5 Рычаг для подъема/опускания всасывающей планки
- 6 Регулятор подачи воды
- 7 Панель управления
- 8 Резервуар грязной воды
- 9 Крышка резервуара грязной воды
- 10 Всасывающая планка *
- 11 Барашковые гайки для наклона всасывающей планки
- 12 Барашковые гайки для крепления всасывающей планки
- 13 Всасывающий шланг
- 14 Поплавок
- 15 Сетевой шнур зарядного устройства (только вариант Pack)
- 16 Фиксирующая опора
- 17 Аккумуляторный штекер (не для варианта Pack)
- 18 Аккумулятор
- 19 Сиденье (с предохраняющим переключателем)
- 20 Рулевое колесо
- 21 Крышка резервуара чистой воды

- 22 Рычаг давления прижима щеток (только для версии Adv)
 - 23 Фильтр чистой воды
 - 24 Педаль для подъема/опускания чистящей головки
 - 25 Плоский складчатый фильтр
 - 26 Резервуар для крупных частиц грязи (только для очистительной головки R) *
 - 27 Дозатор для грязной воды
 - 28 Шланг слива грязной воды
 - 29 Сигнальный свет для движения назад *
 - 30 Система заполнения *
 - 31 Пластинчатая педаль, правая
 - 32 Ходовая педаль
 - 33 Установочное колесо чистящей кромки *
 - 34 Педаль замены щеток (только для очистной головки D) *
- * не входит в объеме поставки

Цветная маркировка

- Органы управления для процесса очистки желтого цвета.
- Органы управления для технического обслуживания и сервиса светлого серого цвета.

Пульт управления

Рис. 2, см. оборотную сторону

- 1 Переключатель направления движения
- 2 Переключатель программы
- 3 Звуковой сигнал
- 4 Пусковой замок
- 5 Кнопка аварийного выключения
- 6 Переключатель дозатора моющего средства (только для версии Dose)
- 7 Выключатель сигнального света для движения назад *
- 8 Информационная кнопка (только вариант Adv)
- 9 Дисплей
- 10 Контрольная лампочка "Тех. обслуживание"
- 11 Контрольная лампочка "Автоматический стояночный тормоз активирован"
- 12 Контрольная лампочка "Контроль аккумулятора"
- 13 Контрольная лампочка "Сбой"
- 14 Контрольная лампочка "Резервуар грязной воды полный"
- 15 Контрольная лампочка "Перегрузка щетки"

Перед началом работы

Аккумуляторы

	указания на аккумуляторе, в инструкции по пользованию и руководстве по эксплуатации прибора
	Носить защиту для глаз
	Не допускать детей к электропиту и аккумуляторам.
	Опасность взрыва

	Запрещается разведение огня, искрение, открытые источники света и курение
	Опасность получения химических ожогов
	Первая помощь
	Предупредительная маркировка
	Утилизация
	Не выбрасывать аккумулятор в мусорный контейнер

⚠ ОПАСНОСТЬ

Опасность взрыва!

Не класть инструменты или подобные предметы на аккумулятор. Опасность короткого замыкания и взрыва. Опасность получения травм. Когда не прикасаться ранами к свинцовым элементам. После работ с аккумулятором необходимо очистить руки.

Установить и подключить аккумуляторы

В варианте „Pack“ аккумуляторы уже установлены.

→ Откинуть сиденье вперед.

Рис. 3, см. оборотную сторону

→ Установить аккумуляторы.

Указание:

Оба рекомендованных типа батарей по разному размещаются в различных компоновках устройства.

Размещение А (Рис. 3А)	180 Ач
Размещение В (Рис. 3В)	240 Ач

ВНИМАНИЕ

Опасность повреждения. Соблюдать правильную полярность.

- Смажьте полюсные выводы аккумулятора специальной пластичной смазкой.
- Соедините полюсные выводы прилагаемым соединительным кабелем.
- Зажать подводящий кабель, входящий в комплект поставки, на еще свободных полюсах аккумулятора (+) и (-).
- Вставить аккумуляторный штекер.
- Поднять фиксирующую опору и откинуть сиденье вниз.

ВНИМАНИЕ

Опасность повреждения ввиду глубокой разрядки. Перед началом работы прибора зарядить аккумуляторы.

Зарядка аккумуляторов

Указание:

Прибор оснащен защитой от чрезмерной разрядки, т.е. при достижении минимально допустимого уровня заряда прибор может только передвигаться при использовании освещения, находящегося в определенных случаях в комплекте прибора. На пульте управления индикация контроля аккумулятора начинает светиться в данном случае красным светом.

→ В этом случае прибор следует направить к зарядной станции, при этом избегая подъемов.

Указание:

При использовании других аккумуляторов (например, других изготовителей) защита от чрезмерной разрядки должна быть заново настроена для соответствующего типа аккумулятора службой сервисного обслуживания фирмы Kärcher.

⚠ ОПАСНОСТЬ

Опасность удара электрическим током. Обратить внимание на электропроводку и защиту предохранителем – см. «Зарядное устройство». Зарядное устройство использовать только в сухих помещениях с достаточной вентиляцией!

Указание:

Время зарядки аккумулятора составляет в среднем прилб. 10-12 часов.

Рекомендуемые для использования зарядные приборы (подходящие к соответствующему применяемому аккумулятору) управляются электронной системой и заканчивают процесс зарядки автоматически.

⚠ ОПАСНОСТЬ

Опасность взрыва. Зарядка аккумуляторов с жидким электролитом допускается только при откинутом вверх сиденье.

Вариант „Pack“

- Откинуть сиденье вверх.
- Вынуть из держателя сетевой шнур и подключить к розетке.
На дисплее отображается состояние зарядки аккумуляторов.

Указание:

Во время зарядки все функции уборки и движения заблокированы. Функции блокируются до завершения минимального времени зарядки 90 минут и извлечения сетевого штекера из розетки.

→ После завершения процесса зарядки вынуть штепсельную вилку и положить ее в держатель на приборе.

Вариант без встроенного зарядного устройства:

- Откинуть сиденье вверх.
- Снять штекер аккумулятора и соединить его с зарядным кабелем.
- Подключить зарядное устройство к сети и включить.
- После завершения процесса зарядки выключить зарядное устройство и отсоединить его от сети.
- Отсоединить аккумуляторный кабель от зарядного кабеля и соединить с прибором.

малообслуживаемые аккумуляторы (аккумуляторные батареи с жидким электролитом)

→ За час до окончания процесса зарядки добавить дистиллированной воды, обратить внимание на правильный уровень электролита. Аккумулятор обозначен соответствующим образом. К концу процесса зарядки все аккумуляторные элементы должны выделять газ.

⚠ ПРЕДУПРЕЖДЕНИЕ

Опасность получения химических ожогов!

- Доливка воды в разряженный аккумулятор может привести к выливаю электролита.
- При обращении с аккумуляторным электролитом следует носить защитные очки и соблюдать предписания для предотвращения травм и поврежденной одежды.
- Брызги электролита, попавшие на кожу или одежду, следует незамедлительно смыть обильным количеством воды.

ВНИМАНИЕ

Опасность повреждения!

- Для заливки в аккумулятор использовать только дистиллированную или обессоленную воду (EN 50272-T3).
- Не использовать добавки (так называемые "улучшающие средства"), в противном случае теряется право на гарантию.

Рекомендуемые аккумуляторы, зарядные устройства

	№ заказа:
Комплект аккумуляторов 180 А/ч, не требует обслуживания (4 аккумулятора)	6.654-124.0
Комплект аккумуляторов 240 А/ч, не требует обслуживания (4 аккумулятора)	6 654-119.0
Зарядное устройство, для необслуживаемых аккумуляторов	6 654-125.0

Максимальные габариты аккумуляторов

Размещение	A	B
Длина	244 мм	312 мм
Ширина	190 мм	182 мм
высота	275 мм	365 мм

Вынуть аккумуляторы

- Пусковой переключатель повернуть в позицию "0" и вытащить ключ из замка.
- Откинуть сиденье вперед.
- Извлечь аккумуляторный штекер.
- Отсоединить зажим кабеля от клеммы отрицательного полюса аккумулятора.
- Отсоединить оставшиеся зажимы кабелей от аккумуляторов.
- Вынуть аккумуляторы.

→ Использованные аккумуляторы следует утилизировать согласно действующим предписаниям.

Выгрузка аппарата

Указание:

Для незамедлительного выключения всех функций прибора нажать аварийный выключатель и повернуть пусковой переключатель с ключом в положение "0".

→ Четыре донные доски поддона закреплены винтами. Отвинтить эти доски.

Рис. 4, см. оборотную сторону

→ Положить доски на край поддона. При этом доски расположить так, чтобы они лежали перед колесами прибора. Закрепить доски с помощью винтов.

→ Для подпорки подложить под рампу балки, находящиеся в упаковке.

→ Снять деревянные планки перед колесами.

Рис. 5, см. оборотную сторону

→ Потянуть рычаг тормоза и, при нажатом рычаге, переместить прибор вниз к рампе.

или

→ Разблокировать аварийный выключатель, повернув его.

→ Пусковой замок поставить в позицию "1".

→ Нажать на переключатель направления движения и медленно переместить прибор с рампы вниз.

→ Пусковой замок снова поставить в позицию "0".

Установить очистную головку

Установка очистительных головок описана в разделе "Работы по техническому обслуживанию".

Указание:

На некоторые модели чистящая головка уже установлена.

Установка щеток

Установка щеток описана в разделе "Работы по техническому обслуживанию".

Установка всасывающей планки

Рис. 6, см. оборотную сторону

→ Установить всасывающую планку в подвеске так, чтобы профильная пластина находилась над подвеской.

→ Затянуть барашковые гайки.

→ Надеть всасывающий шланг.

Эксплуатация

⚠ ОПАСНОСТЬ

Опасность травмирования. Устройств без крыши для защиты от падающих предметов не эксплуатировать в местах, где существует вероятность попадания падающих предметов в обслуживающий персонал.

Указание:

Для незамедлительного выключения всех функций прибора нажать аварийный выключатель.

Проверка стояночного тормоза

⚠ ОПАСНОСТЬ

Опасность несчастных случаев. Перед началом работы всегда следует проверять на ровной поверхности исправность стояночного тормоза.

→ Занять место в сидении водителя.

→ Разблокировать аварийный выключатель, повернув его.

→ Пусковой переключатель установить в положение «1».

→ Выбрать направление движения.

→ Плавно нажать на ходовую педаль.

→ Тормоз должен разблокироваться со слышимым звуком (контрольная лампочка стояночного тормоза на пульте управления гаснет). На ровной поверхности прибор должен начать плавно катиться. Если педаль отпускается, то слышно включается тормоз. Если вышеописанного не происходит, то прибор необходимо выключить и обратиться в службу сервисного обслуживания.

Движение

⚠ ОПАСНОСТЬ

Опасность несчастного случая. Если функция торможения прибора не срабатывает, необходимо действовать следующим образом:

→ Если после прекращения нажатия на педаль движения прибор не останавливается на рампе наклоном в 2%, то по причинам безопасности кнопка аварийного выключения может быть нажата только, если до этого перед каждым включением прибора осуществлялась проверка надлежащего механического функционирования стояночного тормоза.

→ После полной остановки прибора (на ровной поверхности) его надлежит отключить и обратиться в службу сервисного обслуживания!

→ Дополнительно следует соблюдать указания по профилактическому обслуживанию тормозов.

⚠ ОПАСНОСТЬ

Опасность опрокидывания прибора на слишком крутых уклонах.

→ В направлении движения допускается езда по склонам до 10%.

Опасность опрокидывания при быстрой езде на поворотах.

Опасность заноса прибора на мокром полу.

→ На поворотах следует замедлять скорость движения.

Опасность опрокидывания на нестабильном грунте.

→ Разрешается перемещать прибор только на прочном основании.

Опасность опрокидывания прибора при большом боковом крене.

→ В направлениях, поперечных направлению движения, допускается передвижение только по склонам до 10%.

Движение

- Разблокировать аварийный выключатель, повернув его.
- Занять место оператора и установить пусковой замок в позицию "1".
- с помощью переключателя направления движения на пульте управления установить направление движения,
- нажатием на педаль движения задать скорость прибора,
- Остановка прибора: Отпустить педаль хода.

Указание:

Направление движения можно также менять во время движения устройства. Таким образом, методом многократных движений вперед и назад, можно выполнить полировку в очень трудных местах.

Дисплей

При включении устройства на дисплее по очереди отображаются следующие сообщения:

- „SAMOTESTIROVANIE“: Система управления выполняет самотестирование.
- „Voda E-----F“ (вариант Adv): Уровень воды в резервуаре для чистой воды (продолжительность 6 секунд). Ra.ch.xxxxxhxxm+“ (вариант Classic): Часы работы (продолжительность 6 секунд)
- „AAkkumul.: E-----F“: Уровень зарядки аккумулятора.

Перегрузка

В случае перегрузки через некоторое время происходит отключение тягового двигателя. На дисплей выводится сообщение о сбое. В случае перегрева системы управления соответствующий агрегат отключается.

- Прибор должен охладиться в течение, как минимум, 15 минут.
- Повернуть пусковой переключатель в положение "0", подождать короткое время, после чего поставить его снова в положение "1".

Заполнение рабочих жидкостей

Моющее средство

ВНИМАНИЕ

Опасность повреждения. Применять только рекомендованные чистящие средства. В случае использования других чистящих средств эксплуатирующее лицо берет на себя повышенный риск с точки зрения безопасности работы и опасности получения травм. Использовать только чистящие средства, не содержащие растворителей, соляную и плавиковую (фтористоводородную) кислоту.

⚠ ОСТОРОЖНО

Принять во внимание указания по технике безопасности, приведенные на упаковках чистящих средств.

Указание:

Не использовать сильно пенящиеся чистящие средства.

Рекомендуемые моющие средства:

Использование	Моющее средство
Уход за всеми водостойкими полами	RM 746 RM 780
Уход за блестящими поверхностями (например, гранит)	RM 755 es
Уход и основательная мойка промышленных полов	RM 69 ASF
Уход и основательная мойка полов из керамической плитки из каменной крошки	RM 753
Уход за плиткой в санитарных помещениях	RM 751
Мойка и дезинфекция в санитарных помещениях	RM 732
Удаления слоя со всех щелочностойких поверхностей (например, PVC)	RM 752
Удаление слоя с линолеумных полов	RM 754

Чистая вода

- Открыть крышку резервуара для чистой воды.
- Налить чистую воду (макс. температура 60 °C) до уровня 15 мм от верхнего края резервуара.
- Налить моющее средство.

Указание:

Если чистящее средство и затем вода сначала подаются в бак для чистящего средства, это может привести к сильному пенообразованию.

- Закрыть крышку резервуара для чистой воды.

Указание:

Перед включением устройства в первый раз резервуар для чистой воды следует залить полностью, чтобы удалить воздух из системы подачи воды.

Система заполнения (опция)

- Надеть водяной шланг на соединительный патрубок системы заполнения.
- Откройте подачу воды. Если достигнут максимальный уровень заполнения, встроенный поплавковый клапан останавливает подачу воды.
- Закрыть подачу воды.
- Отсоединить водяной шланг.

Дозирующее устройство (только вариант Dose)

На пути к моющей головке чистой воде через дозирующее устройство добавляется моющее средство.

- Бутылку с моющим средством установить в прибор.
- Отвинтить крышку бутылки.
- Вставить в бутылку всасывающий шланг дозирующего устройства.

Указание:

С помощью дозирующего устройства можно добавлять максимально 3% чистящего средства. Для более высокой дозировки чистящее средство следует добавить в резервуар для чистой воды.

ВНИМАНИЕ

Опасность засорения высыхающим моющим средством при добавлении моющего средства в резервуар для чистой воды варианта Dose. Расходомер дозирующего устройства может засориться засохшим моющим средством и препятствовать работе дозирующего устройства. Затем промыть резервуар для чистой воды и устройство чистой водой. Для осуществления промывки с помощью переключателя выбора программ выбрать программу мойки с нанесением воды. Установить самое высокое значение подачи воды, а дозировку чистящего средства установить равной 0%

Указание:

На дисплее устройства располагается указатель уровня чистой воды. При пуске резервуара для чистой воды дозирование чистящего средства прекращается. Чистящая головка продолжает работать без подачи жидкости.

Программы чистки

Рис. 7, см. обратную сторону

1 Движение

- Подъехать к месту работы.
- Чистка и всасывание
Влажная уборка пола и сбор грязной воды.
- Интенсивная влажная уборка
Влажная уборка пола с продолжительным воздействием моющего средства.
- Уборка
Убрать грязь.
- Полировка
Полировка пола без нанесения жидкости.
- Всасывание без нанесения воды (всасывание при полировке)
Полировка пола без нанесения жидкости и всасывание полировочной пыли.

Указание:

В зависимости от выбранной программы для ее выполнения необходимо, чтобы были опущены всасывающая балка и уборочная головка с соответствующими элементами управления.

Информационная кнопка (вариант Adv)

С помощью информационной кнопки выбираются пункты меню и осуществляется настройка параметров.

- Поворот вправо/влево листает меню вперед/назад.
- Нажатие подтверждает выбранную настройку.

Настройки (вариант Adv)

В меню управления осуществляется настройка параметров для различных моющих программ. В зависимости от моющей программы можно задавать самые различные параметры. Настройка параметров осуществляется с помощью информационной кнопки.

Меню оператора

- Разблокировать аварийный выключатель, повернув его.
- Занять место оператора и установить пусковой замок в позицию "1". На дисплей выводится информация о состоянии зарядки аккумулятора и уровне чистой воды.
- Выбрать моющую программу.
- Поворотом информационной кнопки вызвать меню оператора.
- Поворотом информационной кнопки выбрать требуемый параметр.
- Нажать на информационную кнопку - установленное значение начинает мигать.
- Поворотом информационной кнопки установить новый параметр.
- Подтвердить измененное значение нажатием на информационную кнопку или подождать, пока заданное значение не будет принято автоматически.

Указание:

Если выбранный параметр не изменяется в течение 10 секунд, то дисплей переходит обратно в режим указания состояния зарядки аккумулятора и уровня чистой воды.

Одни и те же параметры уборки в каждой моющей программе можно настраивать индивидуально.

Все настройки остаются сохраненными и в обесточенном состоянии устройства.

Устанавливаемые параметры

Устанавливаемые параметры	мин.:шаг: макс	Примечание
Cleanspeed (максимальная скорость чистки)	1:1:6	1=1км/ч, 6=6км/ч
FACT (частота вращения щетки)	—	Power Whisper Fine
Васcuum (Мощность всасывания)	—	Low High
Только для варианта Dose		
Chemie/Agent (дозировка моющего средства)	0,5%:0,5%:3%	—

Информационное меню

- Повернуть информационную кнопку пока на дисплее не появится отображение „Menjuinform“.
 - Нажатием информационной кнопки вызвать информационное меню.
- При повороте информационной кнопки могут появиться следующие сведения:

Индикация дисплея	Значение
Ra.ch.xxxxxhxxm+	Счетчик рабочих часов На текущем счетчике показывается "+"
Voda E-----F	Уровень воды в резервуаре для чистой воды "C" мигает, когда работает дозирующий насос (только вариант Dose)
Skorost: xкм/ч	Текущая скорость
Alfred/Kärcher	Изготовитель
B90R Dxx	Обозначение приборов
Vers.prog. x.x	Версия программного обеспечения
Vyjty iz inf. Menu	Нажатием информационной кнопки можно закрыть информационное меню.

Настройка количества воды

- Установите в соответствии с загрязнением и типом покрытия пола количество подаваемой на головку воды.

Опустить/поднять очистительную головку

Опустить

- Нажать заднюю часть педали вниз, чтобы поднять/опустить очистительные головки, высвободив их и затем дать педали подняться вверх. Режим щетки выключается когда очистная головка опущена.

Поднять

- Нажать переднюю часть педали вниз, чтобы поднять/опустить очистительную головку и защелкнуть.

Опустить/поднять всасывающую планку

Опустить

- Передвинуть вверх рычаг, чтобы поднять/опустить всасывающую планку, отжав наружу и затем дать опуститься. Всасывание начинается когда рычаг опущен.

Поднять

- Рычаг для подъема/опускания всасывающей планки потянуть вверх и зафиксировать.

Настройка всасывающей планки

Косое расположение всасывающей планки

Для улучшения результатов мойки полов, покрытых плиткой, всасывающая планка может быть повернута до 5°.

Рис. 8, см. оборотную сторону

- Ослабить барашковые гайки.
- Повернуть всасывающую планку.
- Затянуть барашковые гайки.

Наклон всасывающей планки

При недостаточной мощности всасывания можно изменить наклон стоящей вертикально всасывающей планки.

Рис. 8, см. оборотную сторону

- Ослабить барашковые гайки.
- Наклонить всасывающую планку.
- Затянуть барашковые гайки.

Установить давление прижима щеток (только для версии Adv)

Рис. 10, см. оборотную сторону

- Рычаг давления прижима щеток нажать влево, переместить и снова защелкнуть направо.
- Рычаг вниз: Уменьшить силу нажима.
- Рычаг вверх: Повысить силу нажима.

Установка чистящих кромок (только для версии Adv)

- Чистящую кромку путем поворота установочного колеса установить так, чтобы чистящая кромка касалась пола.
- Далее повернуть вниз установочное колесо дополнительно на 1 оборот.

Удаление содержимого из резервуара для грязной воды

Указание:

Переполненный резервуар для грязной воды. При полном резервуаре для грязной воды всасывающая турбина выключается, а контрольная лампочка "Резервуар для грязной воды полон" начинает мигать. Все моющие программы с функцией всасывания заблокированы в течение одной минуты. Опорожнить резервуар грязной воды.

⚠ ОСТОРОЖНО

Соблюдайте местные предписания по обращению со сточными водами.

- Выньте из держателя сливной шланг для грязной воды и поместите его в предназначенный для этого сборник воды.

Рис. 11, см. оборотную сторону

- Открыв дозирующее устройство, слейте воду через сливной шланг.
- После этого промойте резервуар для грязной воды чистой водой.

Удаление содержимого из резервуара для чистой воды

- Открутить чашку фильтра чистой воды и освободить резервуар для чистой воды.
- Снова установить чашку фильтра.

Опорожнить резервуар для крупных частиц грязи (только для очистительной головки R)

- Проверить резервуар для крупных частиц грязи. Вынуть и опорожнить резервуар для крупных частиц грязи по требованию или по окончании работы.

Окончание работы

- Пусковой переключатель повернуть в позицию "0" и вытащить ключ из замка.
- Защитить прибор от непроизвольно-го качения, подложив под него клинья.

Транспортировка

⚠ ОПАСНОСТЬ

Опасность травмы! Устройство должно эксплуатироваться при погрузке и разгрузке на покатостях до 10%. Двигаться медленно.

⚠ ОСТОРОЖНО

Опасность получения травм и повреждений! При транспортировке следует обратить внимание на вес устройства.

- При перевозке аппарата в транспортных средствах следует учитывать действующие местные государственные нормы, направленные на защиту от скольжения и опрокидывания.

При сборке очистной головки D

- Удалить из держателя щеток дисковые щетки.

Хранение

⚠ ОСТОРОЖНО

Опасность получения травм и повреждений! При хранении следует обратить внимание на вес устройства.

- Это устройство разрешается хранить только во внутренних помещениях.
- Место парковки выбирать только при учете допустимого общего веса аппарата, чтобы не ухудшить устойчивость.

Уход и техническое обслуживание

⚠ Опасность

Опасность получения травм. Перед проведением любых работ по ремонту или техническому обслуживанию прибора пусковой переключатель поставить в положение "0", а ключ вытащить. Нажать на кнопку аварийного выключения.

Установить прибор на стабильной, ровной поверхности и вытянуть штекер аккумулятора.

⚠ ПРЕДУПРЕЖДЕНИЕ

Всасывающая турбина после отключения продолжает вращаться. Работы по техническому обслуживанию начинать выполнять только после остановки турбины.

- Слить из прибора грязную воду и оставшуюся чистую воду и утилизировать.

План технического обслуживания

После работы

ВНИМАНИЕ

Опасность повреждения. Не опрыскивать устройство водой и не использовать агрессивные чистящие средства.

- Слить грязную воду.
- Проверить складчатый фильтр, при необходимости очистить.
- Только очистная головка R Вынуть и опорожнить резервуар для крупных частиц грязи.
- Очистить прибор снаружи, используя для этого влажную тряпку, пропитанную мягким щелочным раствором.
- Очистить всасывающие и чистящие кромки, проверить их на износ, при необходимости заменить.
- Проверить износ щеток, при необходимости заменить.
- Зарядка аккумулятора
Если аккумулятор заряжен менее чем на 50%, зарядить его полностью и без прерываний.
Если аккумулятор заряжен более чем на 50%, зарядить его только в том случае, если в следующий раз предполагается использование полной продолжительности работы устройства.

еженедельно

- При регулярной эксплуатации заряжать аккумулятор полностью и без прерываний не реже, чем один раз в неделю.

Ежемесячно

- Проверить окисление полюсов аккумулятора, при необходимости снять щеткой и смазать электродрой смазкой. Проверить прочность крепления соединительных кабелей.
- Проверить на герметичность уплотнения между баком грязной воды и крышкой, при необходимости заменить.
- Проверить плотность электролита в элементах обслуживаемых аккумуляторов.
- Прочистить туннель щеток (только очистная головка R)

Рис. 12, см. обратную сторону

- Снять планку распределения воды на очистной головке и прочистить водный канал (только очистная головка R).
- На длительное хранение устройство помещать только с полностью заряженными аккумуляторами. Повторно полностью заряжать аккумулятор не реже, чем один раз в месяц.

Ежегодно

- Заменить насосный шланг дозирующего насоса (только вариант Dose).
- Обеспечить проведение предписанного осмотра сервисной службой.

Работы по техническому обслуживанию

Договор о техническом обслуживании

Для надежной работы устройства с соответствующим консультантом по быту/сервисным консультантом можно заключить договор о техническом обслуживании.

Замена всасывающих кромок

- Снимите всасывающую планку.
- Выверните грибковые рукоятки.

Рис. 13, см. обратную сторону

- Снять пластмассовые элементы.
- Снимите всасывающие кромки.
- Вставить новые кромки.
- Установите пластмассовые детали.
- Вставьте и затяните грибковые рукоятки.

Установить очистную головку D.

- Педаль для подъема/опускания чистящей головки нажать вниз.
- Очистительную головку задвинуть под прибор таким образом, чтобы шланг указывал назад.
Чистящую головку задвинуть под прибор только наполовину.

Рис. 14, см. обратную сторону

- Снять крышку на чистящей головке.

Рис. 15, см. обратную сторону

- Кабель электропитания чистящей головки соединить с прибором (должны встречаться одинаковые цвета).
- Установить крышку и защелкнуть.
- Чистящую головку задвинуть под прибор посередине.

Рис. 16, см. обратную сторону

- Соединить шланговое соединение очистительной головки со шлангом прибора.

Рис. 17, см. обратную сторону

- Вставить планку посередине чистящей головки между раздвоением рычага
- Рычаг педали для подъема/опускания разместить так, чтобы совпали отверстия в рычаге и чистящей головке.
- Переместить фиксатор через отверстие и опрокинуть вниз стопорную шайбу.

Рис. 18, см. обратную сторону

- Задвинуть цилиндрический штифт в отверстие приводной штанги.
- Приводную тягу со штифтом полностью передвинуть вниз в направляющие чистящей головки и зафиксировать.
- Повторить операцию для приводной тяги на противоположной стороне.

Установить очистную головку R.

- Педаль для подъема/опускания чистящей головки нажать вниз.
- Очистительную головку задвинуть под прибор таким образом, чтобы шланг указывал назад. Чистящую головку задвинуть под прибор только наполовину.

Рис. 19, см. оборотную сторону

- Извлечь крышку.

Рис. 20, см. оборотную сторону

- Кабель электропитания чистящей головки соединить с прибором (должны встречаться одинаковые цвета).
- Вставить крышку.
- Чистящую головку задвинуть под прибор посередине.

Рис. 16, см. оборотную сторону

- Соединить шланговое соединение очистительной головки со шлангом прибора.

Рис. 21, см. оборотную сторону

- Вставить планку посередине чистящей головки между раздвоением рычага
- Рычаг педали для подъема/опускания раздвинуть так, чтобы совпали отверстия в рычаге и чистящей головке.
- Переместить фиксатор через отверстие и опрокинуть вниз стопорную шайбу.

Рис. 22, см. оборотную сторону

- Задвинуть цилиндрический штифт в отверстие приводной штанги.
- Приводную тягу полностью передвинуть вниз в направляющие чистящей головки.
- Вставить и зафиксировать стопорную шайбу в направляющие.
- Повторить операцию для приводной тяги на противоположной стороне.

Снять очистную головку D

Рис. 23, см. оборотную сторону

- Вдавить стопорную шайбу и откинуть вверх приводную тягу.

Последующее извлечение производится в обратном порядке.

Снять очистную головку R

Извлечение производится в обратном порядке.

Замена щеточных валиков

Рис. 24, см. оборотную сторону

- Приподнять чистящую головку.
- Ослабить блокировку чистящей кромки.
- Открутить чистящую кромку.

Рис. 25, см. оборотную сторону

- Ослабить блокировку крышки подшипника.
- Прижать крышку подшипника вниз и снять.
- Вынуть щеточный вал.
- Установить новый щеточный вал.
- Крышку подшипника и чистящую кромку снова собрать в обратной последовательности.
- Повторить процесс на противоположной стороне.

Замена дисковых щеток

- Приподнять чистящую головку.
- Выжать вниз педаль замены щетки через сопротивление.
- Вытащить дисковую щетку с боку под чистящей головкой.
- Поместить новую дисковую щетку под чистящую головку, нажать вверх и застопорить.

Заменить насосный шланг (только вариант Dose)

- Отвинтить правую пластинчатую педаль и снять вместе с педалью движения.

Рис. 26, см. оборотную сторону

- 1 Крышка кожуха
 - 2 Кожух
 - 3 Держатель шланга
 - 4 Шланг насоса
 - 5 Ротор
- Снять крышку кожуха.
 - Снять кожух.
 - Вынуть держатель шланга с насосным шлангом (чтобы облегчить внимание, повернуть ротор рукой).
 - Заменить насосный шланг.
 - Дозаторный насос и аппарат снова собрать в обратной последовательности.

Система защиты от замерзания

При опасности заморозков:

- слить воду из резервуаров для чистой и грязной воды, поставить прибор на хранение в незамерзающем помещении.

Помощь в случае неполадок

⚠ Опасность

Опасность получения травм. Перед проведением любых работ по ремонту или техническому обслуживанию прибора пусковой переключатель поставить в положение "0", а ключ вытащить. Нажать на кнопку аварийного выключения.

Установить прибор на стабильной, ровной поверхности и вытянуть штекер аккумулятора.

- Слить из прибора грязную воду и оставшуюся чистую воду и утилизировать.

При неисправностях, которые невозможно устранить с помощью данной таблицы, следует обратиться в службу сервисного обслуживания.

Замена предохранителей

Указание:

Неисправные предохранители полюсов могут заменяться только службой сервисного обслуживания. В случае неисправности данных предохранителей служба сервисного обслуживания должна проверить условия эксплуатации и всю систему управления.

Указание неполадок

Если индикация сбоя продолжается, следует провести следующие действия:

- поставить пусковой переключатель в положение "0" (выключить прибор),
- Подождать, пока текст на дисплее не погаснет.
- Поставить пусковой переключатель снова в положение "1" (включить прибор). Если индикация сбоя будет показана снова, провести соответствующие мероприятия по устранению неисправности в указанной последовательности. При этом пусковой переключатель должен находиться в положении "0", а аварийный выключатель должен быть нажат.
- Если устранение сбоя не возможно, то следует обратиться в службу сервисного обслуживания и сообщить код ошибки.

Указание:

В сообщениях об ошибках, которые не представлены в следующей таблице, отображаются ошибки, которые не может устранить оператор. В этом случае пожалуйста, обратитесь в сервисную службу.

Неисправности, показываемые на дисплее

Индикация дисплея	Причина	Способ устранения
E Avarijnaya knopka nazhata ?	Нажата кнопка аварийного выключения.	Разблокировать аварийный выключатель, повернув его. Поставить пусковой переключатель в положение "0". Подождать, пока дисплей не погаснет. Поставить пусковой переключатель снова в положение "1".
E Sil.mod. peregr!Dat ostyt!	Система управления перегрета	Повернуть замок-выключатель в положение "0". Подождать, как минимум, 5 минут, чтобы система управления остыла. Производится дальнейшая эксплуатация прибора.
E Peregruzka SCHETKA/VALIK	Перегрузка двигателя щеток	Пусковой замок перевести в позицию "0". Выждать 3 секунд. Снова включить прибор. Уменьшить давление прижима щеток.
E Appar.oshibk.vstr.zarjad.ustr	Сбой встроенного зарядного устройства (только вариант Pack)	Вынуть штепсельную вилку зарядного устройства. Выждать 10 секунд. Снова вставить штепсельную вилку в электророзетку. Если сбой повторяется снова: Обратиться в сервисную службу.
E: Oshibk.zary.akkumul.	Дефект аккумулятора	Проверить элемент питания
E Peregruzka TJAGOV.DVIGATEL	Ходовой двигатель перегревается при движении под уклон или включенном тормозе.	Прибор должен охладиться как минимум 15 минут. Пусковой замок перевести в позицию "0". Выждать 3 секунд. Снова включить прибор. Избегать частого движения под уклоном.
Perekluh. sidyaProshu sest	Контактный выключатель сиденья не активирован.	Отпустить педаль хода. Занять указанное место.
Otpustit pedal gaza	При включении пускового переключателя нажата педаль газа.	Освободить и снова нажать педаль движения.
Posled.vsas. Bystr.otkljuch.	Перевести пусковой переключатель при работающей всасывающей турбине в позицию "0".	Всасывающая турбина после этого работает еще 10 секунд. Подождать до тех пор, пока через 10 секунд прибор автоматически не отключится.
Musorn.rezerv.polon Ochist. ost.	Резервуар для грязной воды заполнен.	Опорожнить резервуар грязной воды.
Avar.tormoz! Dvi.perv.etazh!	Стояночный тормоз неисправен.	Опасность! Не допускается езда по подъемам/склонам. Оставлять прибор на ровной поверхности. Закрепить аппарат от произвольного качения, подложив под него клин. Обратитесь в сервисную службу.

Неисправности без указания на дисплее

Неполадка	Способ устранения
Прибор не запускается	Вставить аккумуляторный штекер.
	Пусковой замок поставить в позицию "1"
	Предохранительные выключатели не включены, занять место на сиденье. Прибор работает только, когда на сиденье находится оператор.
	Разблокировать кнопку аварийного выключения.
	Повернуть пусковой переключатель в положение «0». Подождать приблизительно 10 секунд, прежде чем повернуть пусковой выключатель снова в положение "1". Если возможно, прибор должен двигаться только по ровной поверхности. Если необходимо, проверить стояночный и ножной тормоз.
	Перед включением пускового переключателя убрать ногу с педали газа. При появлении сбоя снова, обратиться в сервисную службу.
	Проверить аккумуляторы, при необходимости зарядить
Недостаточное количество воды	Проверить уровень чистой воды, при необходимости долить.
	Проверить засор шлангов, при необходимости произвести чистку.
	Очистная головка R Вынуть планку распределения воды и очистить.
	Прочистить фильтр чистой воды.
Недостаточная мощность всасывания	Проверить на герметичность уплотнения между резервуаром грязной воды и крышкой, при необходимости заменить
	Очистить складчатый фильтр в резервуаре для грязной воды
	Прочистите всасывающие кромки на всасывающей планке, при необходимости переверните или замените.
	Проверить всасывающий шланг на засор, при необходимости произвести чистку.
	Проверить герметичность всасывающего шланга, при необходимости заменить.
	Проверить, закрыта ли крышка на сливном шланге для грязной воды.
	Проверить установку всасывающей планки
Поместить добавочный вес (принадлежность) на всасывающую планку.	
Неудовлетворительный результат мойки	Откорректировать силу нажима (не версия Eсо)
	Откорректировать чистящие кромки (не версия Eсо)
	Проверить износ щеток, при необходимости заменить.

Неполадка	Способ устранения
Щетки не вращаются	Отрегулировать силу нажима (не версия Eco)
	Проверить, не заблокированы ли щетки посторонними предметами, при необходимости удалить посторонние предметы.
	Мотор перегружен, дать ему остыть. Повернуть пусковой переключатель в положение «0». Подождать приблизительно 10 секунд, прежде чем повернуть пусковой выключатель снова в положение "1".
Шланг слива грязной воды засорился	Открыть дозирующее устройство на сливном шланге. Отсоединить всасывающий шланг от всасывающей планки и закрыть рукой. Установите переключатель выбора программ в положение „Всасывание“. Загрязнение всасывается из сливного шланга в резервуар для грязной воды.
Дозировка моющего средства Dose (только вариант Dose) не работает.	Обратитесь в сервисную службу.

Технические данные

B 90 R Classic, B 90 R Adv, B90 R Adv Dose		R 55	D 55	R 65	D 65	R 75	D 75
Параметры							
Номинальное напряжение	В	24					
Емкость аккумулятора	а/ч (5ч)	180 (240 дополнительный)					
Средняя потребляемая мощность	Вт	2200					
Мощность приводного двигателя (номинальная мощность)	Вт	600					
Мощность всасывающего двигателя	Вт	750	550	750	550	750	550
Мощность двигателя щеток	Вт	2 x 600					
Уборка							
Всасывающая мощность, объем воздуха	л/с	20,5					
Всасывающая мощность, нижнее давление	кПа	120					
Чистящие щетки							
Рабочая ширина	мм	550		650		750	
Диаметр щетки	мм	105	315	105	365	105	410
Число оборотов щетки	1/мин	1200	140	1200	140	1200	140
Размеры и массы							
Скорость движения (макс.)	км/ч	6					
Макс. подъем	%	10					
Теоретическая производительность	м ² /ч	3300		3900		4500	
Объем резервуара чистой/грязной воды	л	90					
Вместимость резервуара для сбора мусора	л	5	–	6	–	7	–
Длина	мм	1450					
Ширина (без всасывающей планки)	мм	720		770		810	
высота	мм	1180					
Допустимый общий вес	кг	460					
Транспортный вес	кг	309 (180 Ач), 373 (240 Ач, опция)					
Нагрузка на поверхность (с водителем и полным баком чистой воды)							
Переднее колесо	Н/см ²	64					
Заднее колесо	Н/см ²	52					
Значение установлено согласно EN 60335-2-72							
Общее значение колебаний	м/с ²	<2,5					
Опасность К	м/с ²	0,2					
Уровень шума дБ _а	дБ(А)	69					
Опасность К _{рА}	дБ(А)	3					
Уровень мощности шума L _{WA} + опасность К _{WA}	дБ(А)	87					

Принадлежности и запасные детали

- Разрешается использовать только те принадлежности и запасные части, использование которых было одобрено изготовителем. Использование оригинальных принадлежностей и запчастей гарантирует Вам надежную и бесперебойную работу прибора.
- Выбор наиболее часто необходимых запчастей вы найдете в конце инструкции по эксплуатации.
- Дальнейшую информацию о запчастях вы найдете на сайте www.kaercher.com в разделе Service.

Гарантия

В каждой стране действуют соответственно гарантийные условия, изданные уполномоченной организацией сбыта нашей продукции в данной стране. Возможные неисправности прибора в течение гарантийного срока мы устраняем бесплатно, если причина заключается в дефектах материалов или ошибках при изготовлении. В случае возникновения претензий в течение гарантийного срока просьба обращаться, имея при себе чек о покупке, в торговую организацию, продавшую вам прибор или в ближайшую уполномоченную службу сервисного обслуживания.

Дата выпуска отображается на заводской табличке в закодированном виде. При этом отдельные цифры имеют следующее значение::

Пример: 30190

- 3 год выпуска
- 0 столетие выпуска
- 1 десятилетие выпуска
- 9 вторая цифра месяца выпуска
- 0 первая цифра месяца выпуска

Таким образом, в данном примере код 30190 означает дату выпуска 09/(2)013.

Заявление о соответствии EU

Настоящим мы заявляем, что нижеуказанный прибор по своей концепции и конструкции, а также в осуществленном и допущенном нами к продаже исполнении отвечает соответствующим основным требованиям по безопасности и здоровью согласно директивам EU. При внесении изменений, не согласованных с нами, данное заявление теряет свою силу.

Продукт очиститель пола с сидением для водителя

Тип: 1.161-xxx

Основные директивы EU

2006/42/EC (+2009/127/EC)

2014/30/EU

Примененные гармонизированные нормы

EN 55014-1: 2006+A1: 2009+A2: 2011

EN 55014-2: 2015

EN 60335-1

EN 60335-2-29: 2004+A2: 2010

EN 60335-2-72

EN 61000-3-2: 2014

EN 61000-3-3: 2013

EN 62233: 2008

Примененные внутрисоюзные нормы

-

Нижеподписавшиеся лица действуют от имени и по доверенности Правления.



H. Jenner

Chairman of the Board of Management



S. Reiser

Director Regulatory Affairs & Certification

Уполномоченный сотрудник по ведению документооборота:

S. Reiser

Alfred Kärcher SE & Co. KG
Alfred-Kärcher-Straße 28-40
71364 Winnenden (Germany)
Tel.: +49 7195 14-0
Fax: +49 7195 14-2212

г. Винненден, 01.05.2019



<http://www.kaercher.com/dealersearch>

