


Deutsch	3
English	13
Français	23
Italiano	33
Nederlands	43
Español	53
Português	63
Dansk	73
Norsk	83
Svenska	93
Suomi	103
Ελληνικά	113
Türkçe	123
Русский	133
Magyar	143
Čeština	153
Slovenščina	163
Polski	173
Românește	183
Slovenčina	193
Hrvatski	203
Srpski	213
Български	223

Register and win!
www.kärcher.com!



 Перед первым применением вашего прибора прочитайте эту оригинальную инструкцию по эксплуатации, после этого действуйте соответственно и сохраните ее для дальнейшего пользования или для следующего владельца.

Оглавление

Указания по технике безопасности	133
Назначение	133
Использование по назначению	133
Охрана окружающей среды	133
Элементы управления	134
Перед началом работы	135
Эксплуатация	136
Уход и техническое обслуживание	138
Помощь в случае неполадок	140
Принадлежности	141
Технические данные	142
Заявление о соответствии требованиям CE	142
Гарантия	142
Запасные части	142

Указания по технике безопасности

Перед первым использованием прибора следует ознакомиться с данным Руководством по эксплуатации и прилагаемой брошюрой по технике безопасности при работе с щеточными моющими приборами и моющими приборами-распылителями № 5.956-251.

- Аппарат разрешено использовать только когда резервуар и все крышки закрыты.
- Во время эксплуатации замок-выключатель с ключом не должен устанавливаться в положение „О“. В случае опасности нажать на кнопку аварийного выключения.
- Использование аппарата допускается на поверхностях с уклоном макс. 10%.

Защитные устройства

Защитные приспособления предназначены для защиты оператора. Их отключение, а также работа в обход их функций не допускаются.

Кнопка аварийного выключения
Для немедленного выключения всех функций.

Символы в руководстве по эксплуатации

Опасность

Означает непосредственно грозящую опасность. Несоблюдение указания может повлечь смерть или самые тяжкие травмы.

Предупреждение

Означает возможно потенциально опасную ситуацию. Несоблюдение

указания может вызвать легкие травмы или повредить материальные ценности.

Указание

Означает советы по применению и важную информацию.

Символы на приборе



Опасность получения травмы от заземления. Резервуар при опрокидывании вниз держать только в этом участке.

Назначение

Прибор предназначен для влажной уборки ровных полов. При этом он может быть легко настроен на конкретную задачу путем задания параметров количества воды, усилия нажима и всасывания грязной воды.

Ширина рабочей поверхности в 650 мм и вместимость резервуаров для чистой и грязной воды по 80 л каждый обеспечивают эффективную мойку при длительном использовании прибора. Прибор может перемещаться

самостоятельно, тяговый двигатель питается от аккумуляторов. Аккумуляторы можно заряжать с помощью зарядного устройства, подключив его к розетке с напряжением 230 В.

Зарядное устройство уже входит в комплект в варианте „Pack“.

Использование по назначению

Используйте данный прибор исключительно в соответствии указаниями данного руководства по эксплуатации.

- Прибор может применяться только для полировки нечувствительных к влаге гладких полов.
- Прибор не пригоден для мойки замерзших полов (например, в холодильных установках).
- Прибор разрешается оснащать только оригинальными принадлежностями и запасными частями.

Охрана окружающей среды



Упаковочные материалы пригодны для вторичной обработки. Поэтому не выбрасывайте упаковку вместе с домашними отходами, а сдайте ее в один из пунктов приема вторичного сырья.



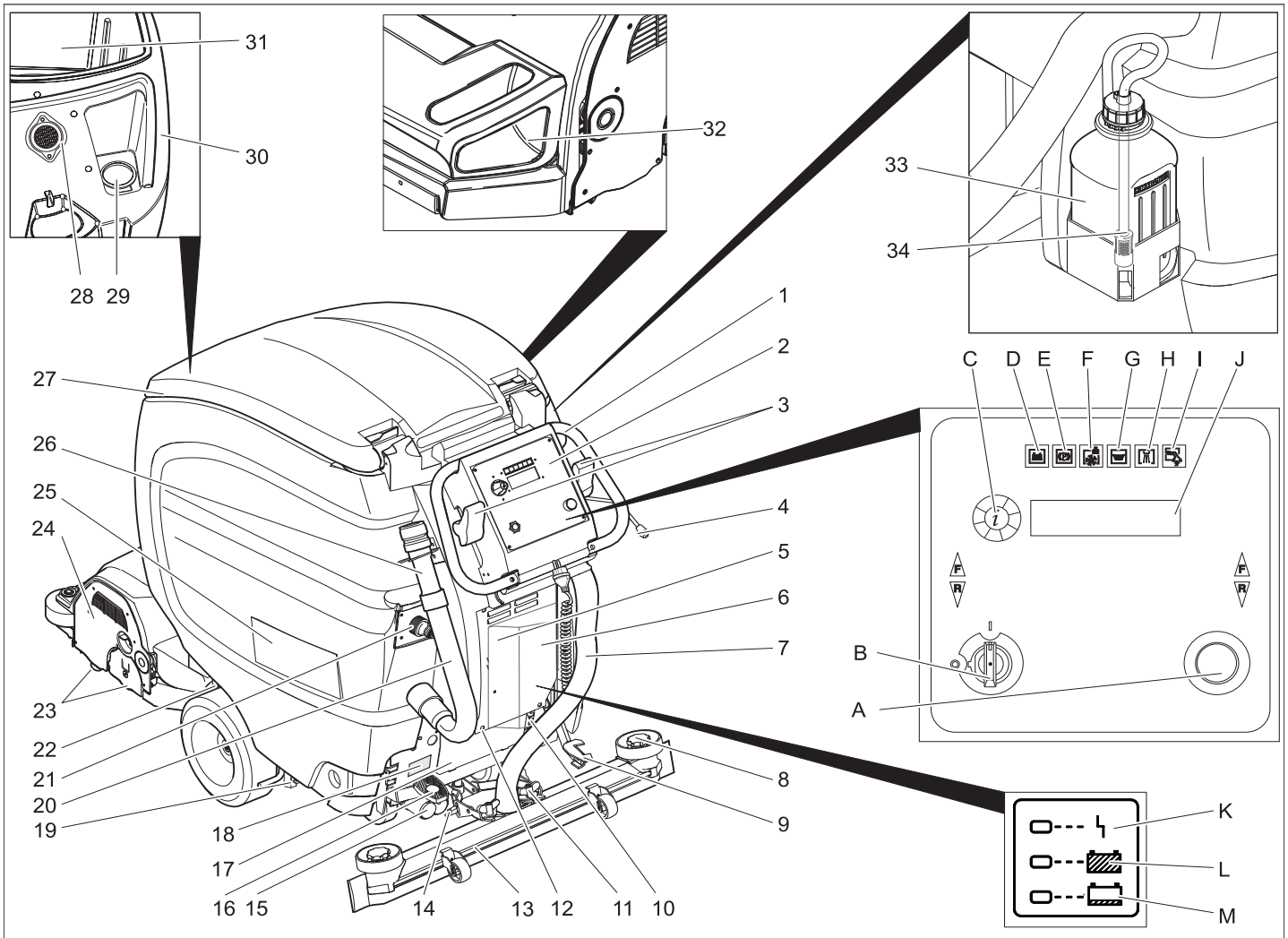
Старые приборы содержат ценные перерабатываемые материалы, подлежащие передаче в пункты приемки вторичного сырья. Аккумуляторы, масло и иные подобные материалы не должны попадать в окружающую среду. Поэтому утилизируйте старые приборы через соответствующие системы приемки отходов.

Инструкции по применению компонентов (REACH)

Актуальные сведения о компонентах приведены на веб-узле по следующему адресу:

<http://www.karcher.de/de/unternehmen/umweltschutz/REACH.htm>

Элементы управления



- | | | |
|--|--|--|
| <p>1 ведущая дуга
2 Пульт управления
3 Ходовой рычаг
4 Рычаг опускания всасывающей планки
5 Сетевой шнур зарядного устройства (только вариант Pack)
6 Зарядное устройство (только вариант Pack)
7 Всасывающий шланг
8 грибовидные рукоятки для замены всасывающих кромок
9 Педаль для подъема/опускания чистящей головки
10 Рычаг для регулировки давления прижима щетки
11 Барашковые гайки для крепления и наклона всасывающей планки
12 Винты крышки блока электроники
13 Всасывающая балка (не входит в объем поставки)
14 Подвеска всасывающей планки
15 Фильтр чистой воды
16 Педаль для установки стояночного тормоза
17 Крышка люка, через который проводится техническое обслуживание
18 Заводская табличка
19 Спускной кран чистой воды
20 Шланг слива грязной воды
21 Система заполнения (опция)
22 Блокировочный винт резервуара</p> | <p>23 Щеточный вал (чистящая головка R)
Дисковая щетка (чистящая головка D)
24 Моющий узел
25 Аккумуляторы (под резервуаром)
26 Дозатор для грязной воды
27 Крышка резервуара для грязной/чистой воды
Под крышкой резервуар для грязной воды:
28 Сетчатый фильтр (отсос)
29 отверстие для залива чистой воды
30 Бак чистой воды
31 Резервуар грязной воды
32 Резервуар для крупных частиц грязи (только для очистительной головки R) *
33 Бутылка с моющим средством (только вариант Dose)
34 Всасывающий шланг моющего средства (только вариант Dose)
Пульт управления
A кнопка аварийного выключения (разблокируется путем поворота)
B Пусковой замок
C Информационная кнопка
D Контрольная лампочка (красная), светится при разряженных аккумуляторах
E Контрольная лампочка (красная), светится при включенном стояночном тормозе</p> | <p>F Контрольная лампочка (красная), светится при перегрузке щеток
G Контрольная лампочка (красная), светится при полном резервуаре для грязной воды
H контрольная лампочка (зеленая), светится при подаче воды
I контрольная лампочка (зеленая), светится в режиме всасывания
J Дисплей для индикации
Зарядка аккумулятора
Количество воды
Скорости чистки
Число оборотов щетки
Дозировка моющего средства
Функция WDB (только в сочетании с дополнительным поставляемым навесным оборудованием для разбрызгивания и всасывания)
Рабочие часы
Скорость
Изготовитель
Версии программы.
Зарядное устройство (только вариант Pack)
K горит красный СВЕТОДИОД = неполадки в зарядном устройстве/аккумуляторе, уведомить сервисную службу
L горит зеленый СВЕТОДИОД = аккумулятор полностью заряжен
M горит желтый СВЕТОДИОД = аккумуляторы заряжаются</p> |
|--|--|--|

Перед началом работы

Аккумуляторы

При обращении с аккумуляторами следует соблюдать следующие предупредительные указания:

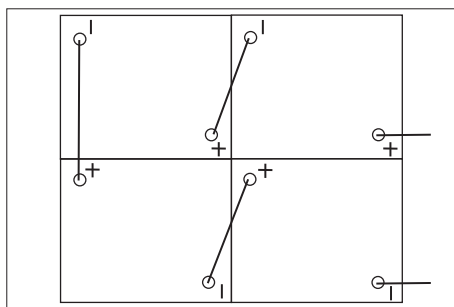
	указания на аккумуляторе, в инструкции по пользованию и руководстве по эксплуатации прибора
	Носить защиту для глаз
	Не допускать детей к электролиту и аккумуляторам.
	Опасность взрыва
	Запрещается разведение огня, искрение, открытые источники света и курение
	Опасность получения химических ожогов
	Первая помощь
	Предупредительная маркировка
	Утилизация
	Не выбрасывать аккумулятор в мусорный контейнер

Опасность

Взрывоопасность Не класть инструменты или подобные предметы на аккумулятор, т.е. конечные полюса и на соединители элементов. Опасность получения травм. Когда не прикасаться ранами к свинцовым элементам. После работ с аккумулятором необходимо очистить руки.

Установка и подключение аккумуляторов

- Ослабить винт блокировки резервуара и откинуть резервуар вверх.
- Установить аккумуляторы на одном уровне в ванну в направлении мощней головки и привинтить за аккумуляторами крепежные углы.
- Смажьте полюсные выводы аккумулятора специальной пластичной смазкой.
- Соединить полюса прилагаемыми соединительными кабелями.



- Зажать подводящий кабель, входящий в комплект поставки, на еще свободных полюсах аккумулятора (+) и (-).

Предупреждение

Опасность получения травмы от заземления. Резервуар при опрокидывании вниз держать только на соответствующем участке.

- Опрокинуть резервуар и затянуть винт.

Предупреждение

Перед началом работы прибора зарядить аккумулятор.

Зарядка аккумулятора

Опасность

Взрывоопасность. Зарядка заливных аккумуляторов допускается только при откинутом вверх резервуаре.

Указание

Прибор оснащен защитой от чрезмерной разрядки, т.е. при достижении минимально допустимого уровня заряда моторы щеток и турбина отключаются. На пульте управления индикация контроля аккумулятора начинает светиться в данном случае красным светом. С этого момента возможен только режим езды.

- В этом случае аппарат следует направить к зарядной станции, избегая при этом подъемов.

Указание

При использовании других аккумуляторов (например, других изготовителей) защита от чрезмерной разрядки должна быть настроена заново для соответствующего типа аккумулятора службой сервисного обслуживания фирмы Karcher.

Опасность

Опасность поражения током. Принимать во внимание параметры электрической сети и предохранителей - см. "Зарядное устройство". Зарядное устройство следует применять только в сухих помещениях с достаточной вентиляцией!

Указание

Время зарядки аккумулятора составляет в среднем прикл. 10-15 часов. Рекомендуемые для использования зарядные приборы (подходящие к соответствующему применяемому

аккумуляторам) управляются электронной системой и заканчивают процесс зарядки автоматически. Все функции устройства в ходе процесса зарядки автоматически прерываются.

Процесс зарядки, вариант „Pack“

- Вставьте штепсельную вилку зарядного устройства в электророзетку.

Процесс зарядки, другие варианты

- Слить из прибора грязную воду и оставшуюся чистую воду и утилизировать.
- Ослабить винт блокировки резервуара и откинуть резервуар вверх.
- Снять штекер аккумулятора и соединить его с зарядным кабелем.
- Подключить зарядное устройство к сети и включить.

малообслуживаемые аккумуляторы (аккумуляторные батареи с жидким электролитом)

- За час до окончания процесса зарядки добавить дистиллированной воды, обратить внимание на правильный уровень электролита. Аккумулятор обозначен соответствующим образом.

Опасность

Опасность получения химических ожогов!

- Доливка воды в разряженный аккумулятор может привести к выливаю электролита.
- При обращении с аккумуляторным электролитом следует носить защитные очки и соблюдать предписания для предотвращения травм и повреждений одежды.
- Брызги электролита, попавшие на кожу или одежду, следует незамедлительно смыть обильным количеством воды.

Предупреждение

Опасность повреждения!

- Для залива в аккумулятор использовать только дистиллированную или обессоленную воду (стандарт Союза немецких инженеров VDE 0510).
- Не использовать добавки (так называемые "улучшающие средства"), в противном случае теряется право на гарантии.

Рекомендуемые аккумуляторы

Номер заказа:	Описание
6.654-130.0	Комплект аккумуляторов, включая кабель, не требующих обслуживания, емкость: 180 а/ч (5ч), напряжение: 4 x 6 В
	Отдельный аккумулятор: 6.654-124.0

Рекомендуемые зарядные устройства

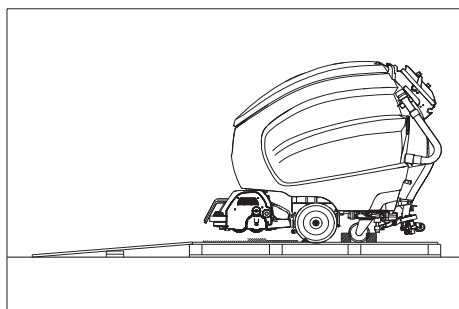
Номер заказа:	Описание
6.654-078.0	Зарядное устройство 2425 для необслуживаемых аккумуляторов, 24 В

Для зарядного устройства необходим кабель питания/адаптер 6.648-582. Аккумуляторы и зарядные устройства можно приобрести в специализированных местах торговли.

⚠ Предупреждение

У варианта "Раск", в случае замены, использовать только не требующие обслуживания аккумуляторы.

Выгрузка аппарата



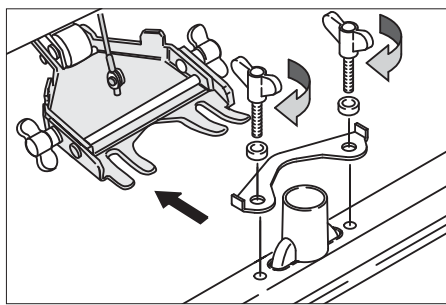
- В качестве рампы положить на поддон длинные боковые доски от упаковки.
- Рампу прибить гвоздями к поддону.
- В качестве опоры для рампы подложить под нее короткие доски.
- Снять деревянные планки перед колесами.
- Поднять очистную головку и удалить картон.
- Отпустить стояночный тормоз, для этого педаль нажать вниз и подвинуть влево. Затем дать педали подняться вверх.
- Пусковой замок поставить в позицию "1".
- Нажать на переключатель направления движения и медленно съехать с рампы вниз.
- Пусковой замок перевести в позицию "0".

Установка щеток

Установка щеток описана в разделе "Работы по техническому обслуживанию".

Установка всасывающей планки

- Установить всасывающую планку в подвеске так, чтобы профильная пластина находилась над подвеской.
- Затянуть барашковые гайки.



- Надеть всасывающий шланг.

Эксплуатация

⚠ Опасность

Опасность получения травм. Ножную педаль всегда нажимать только одной ногой. Другая нога должна оставаться надежно и прочно стоять на полу. Для немедленного выключения всех функций аппарата нажать красный аварийный выключатель.

⚠ Внимание!

Опасность повреждения. Перед включением заднего хода всасывающую планку следует поднять.

Указание

Аппарат устроен таким образом, что щеточная головка выступает справа. Это дает возможность работать с обзорностью в местах рядом с краями.

- Разблокировать аварийный выключатель, повернув его.
- Вставить ключ в замок-выключатель на пульте управления и повернуть на „1“.
- Отпустить стояночный тормоз, для этого педаль нажать вниз и подвинуть влево. Затем дать педали подняться вверх.
- Передвижение на аппарате.
Вперед:
Нажать рычаг хода вперед.
Назад:
Нажать рычаг хода назад.

Указание

Аппарат начинает движение, когда рычаг хода передвигается на 15°.

Установка скорости работы

Вперед:

- Повернуть информационную кнопку по часовой стрелке, пока не отобразится „CleanSpdRev=xxx%“

Назад:

- Повернуть информационную кнопку по часовой стрелке, пока не отобразится „CleanSpd Rev=xxx%“.

Указание

- Через 10 секунд после последнего нажатия информационной кнопки дисплей переключается на индикацию заряда аккумулятора.
- Кратко нажать на информационную кнопку – индикация начинает мигать.
- Поворотом информационной кнопки установить скорость. Значение

устанавливается между 30% и 100 % шагами по 10%.

- Для подтверждения заданного значения нажать на информационную кнопку.

Заполнить резервуар для чистой воды

Без системы заполнения

- Крышка резервуара для грязной/ чистой воды открыта.
- Налить чистую воду (макс. температура 60 °С) до уровня 15 мм от верхнего края резервуара.
- Крышка резервуара для грязной/ чистой воды закрыта.

Указание

Перед включением прибора в первый раз резервуар для чистой воды следует залить полностью, чтобы удалить воздух из системы подачи воды.

Система заполнения (опция)

- Надеть водяной шланг на соединительный патрубок системы заполнения.
- Откройте подачу воды.
Если достигнут максимальный уровень заполнения, встроенный поплавковый клапан останавливает подачу воды.
- Закрыть подачу воды.
- Отсоединить водяной шланг.

Добавить/дозировать моющее средство

Моющее средство

⚠ Предупреждение

Опасность повреждения. Применять только рекомендованные моющие средства. В случае использования других моющих средств эксплуатирующее лицо берет на себя повышенный риск с точки зрения безопасности работы и опасности получения травм. Использовать только моющие средства, не содержащие растворителей, соляную и плавиковую (фтористоводородную) кислоту.

Указание

Не использовать сильно пенящиеся моющие средства. Соблюдать указания по дозировке.

Рекомендуемые моющие средства:

Использование	Моющее средство
Уход за всеми водостойкими полами	RM 746
	RM 780
Уход за блестящими поверхностями (например, гранит)	RM 755 es

Уход и основательная мойка промышленных половых поверхностей	RM 69 ASF
Уход и основательная мойка полов из керамической плитки из каменной крошки	RM 753
Уход за плиткой в санитарных помещениях	RM 751
Мойка и дезинфекция в санитарных помещениях	RM 732
Удаления слоя со всех щелочнотстойких поверхностей (например, PVC)	RM 752
Удаление слоя с линолеумных полов	RM 754

Средства очистки можно приобрести в торговой сети.

Добавить моющее средство (вариант без дозатора)

Указание

Если моющее средство и затем вода сначала подаются в бак для моющего средства, это может привести к сильному пенообразованию.

- Крышка резервуара для грязной/ чистой воды открыта.
- Добавить моющее средство в резервуар для чистой воды.
- Крышка резервуара для грязной/ чистой воды закрыта.

Дозировать моющее средство (вариант Dose)

На пути к моющей головке чистой воде через дозирующее устройство добавляется моющее средство.

Указание

Дозирующее устройство может добавлять максимально 3% моющего средства. Для более высокой дозировки моющее средство должно добавляться в резервуар для чистой воды.

⚠ Предупреждение

Опасность засорения высыхающим моющим средством при добавлении моющего средства в резервуар для чистой воды варианта Dose.

Расходомер дозирующего устройства может засориться засохшим моющим средством и препятствовать работе дозирующего устройства. Затем промойте резервуар для чистой воды и прибор чистой водой. Для промывки полностью откройте регулятор подачи воды, установите дозировку моющего средства на 0% и с помощью переключателя выбора программ настройте программу мойки с нанесением воды.

- Поставить бутылку с моющим средством в держатель за пультом управления.
- Отвинтить крышку бутылки.

- Вставить в бутылку всасывающий шланг дозатора и навинтить крышку.

Указание

При пустом резервуаре для чистой воды добавка моющего средства прекращается. Моющая головка продолжает работать без подачи жидкости. При пустой канистре для моющего средства добавка моющего средства также прекращается.

Настройка дозировки моющего средства (вариант Dose)

- Повернуть информационную кнопку по часовой стрелке, пока не появится индикация „RM - Dosierung“ или „RM - Dosing“.
- Кратко нажать на информационную кнопку – индикация начинает мигать.
- Поворотом информационной кнопки установить дозировку чистящего средства (0,5% до 3%).
- Для подтверждения значения нажать на информационную кнопку.

Указание

Если к воде не должно добавляться моющее средство, то дозировка должна быть установлена на 0%.

Настройка количества воды

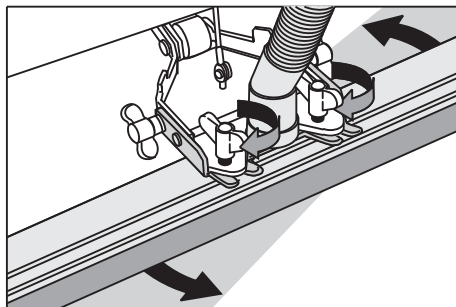
- Повернуть информационную кнопку по часовой стрелке так, чтобы появилась индикация „Wasser: ...“ „Water: ...“.
- Кратко нажать на информационную кнопку – индикация начинает мигать.
- Поворотом информационной кнопки установить количество воды. Количество черных планок показывает количество воды.
- Для подтверждения заданного значения нажать на информационную кнопку.

Настройка всасывающей планки

Косое расположение всасывающей планки

Для улучшения результатов мойки полов, покрытых плиткой, всасывающая планка может быть повернута до 5°.

- Ослабить барашковые гайки.
- Повернуть всасывающую планку.

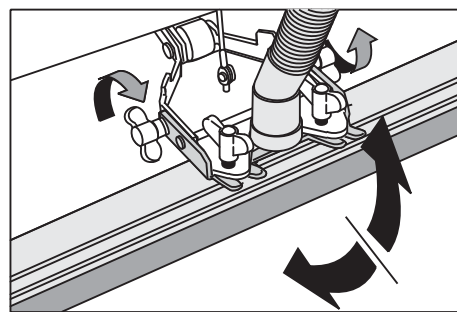


- Затянуть барашковые гайки.

Наклон всасывающей планки

При недостаточной мощности всасывания можно изменить наклон стоящей вертикально всасывающей планки.

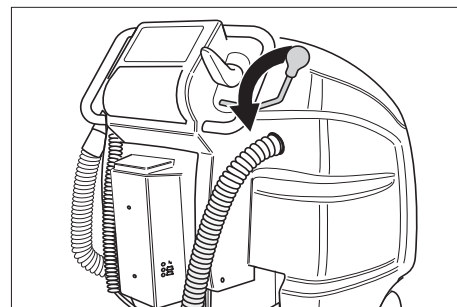
- Ослабить барашковые гайки.
- Наклонить всасывающую планку.



- Затянуть барашковые гайки.

Опускание всасывающей планки

- Нажать рычаг вниз; планка опускается и включается всасывающая турбина.



Указание

При полном резервуаре для грязной воды всасывающая турбина автоматически отключается.

- Опорожнить резервуар грязной воды.
- Повернуть пусковой переключатель в положение "0", немного подождать, после чего поставить его снова в положение "1". Всасывающая турбина может снова включиться.

Установка числа оборотов щетки

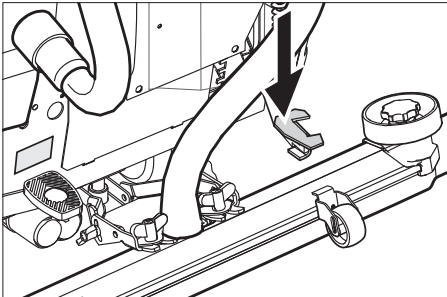
- Повернуть информационную кнопку по часовой стрелке так, чтобы появилась индикация „Bürste= ...“ „Brush= ...“.
- Кратко нажать на информационную кнопку – индикация начинает мигать.
- Поворотом информационной кнопки установить частоту вращения щеток:
 - „...Power“ - высокая частота оборотов (100%)
 - „...Whisper“ - средняя частота оборотов (60%)
 - „...Fine“ - низкая частота оборотов (40%)
- Для подтверждения заданного значения нажать на информационную кнопку.
- Для подтверждения заданного значения нажать на информационную кнопку.

Включить чистящую головку

⚠ **Внимание!**

Опасность повреждения покрытия пола. Запрещается работа прибора, стоящего на месте.

- ➔ Нажать педаль вниз, чтобы поднять/опустить чистящие головки, передвинуть влево и затем дать подняться вверх. Чистящая головка опускается и автоматически запускается.

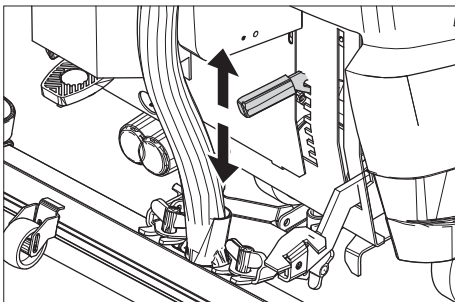


Переставить давление прижима щеток

⚠ **Опасность**

Опасность получения травмы от высоко подброшенного рычага для регулировки давления прижима щетки. Рычаг для регулировки давления прижима щетки устанавливать только при опущенной чистящей головке.

- ➔ Установить давление прижима щеток на рычаге.



Указание

Первые пробные попытки чистки проводить при низкой силе прижима щеток. Повышать давление прижима постепенно, пока не достигнут желаемый результат чистки. Правильно установленная сила прижима снижает потребление энергии и износ щеток. При перегрузке выключается привод щеток.

⚠ **Предупреждение**

Повреждение пола через слишком высокое давление прижима. Первые пробные попытки полировки проводить при низком давлении прижима. При необходимости повышать давление прижима, пока не достигнут желаемый результат полировки.

Включить/выключить WDB

WDB = Навесное оборудование для разбрызгивания и всасывания

Указание

Действует только в сочетании с дополнительно поставляемым навесным оборудованием для разбрызгивания и всасывания.

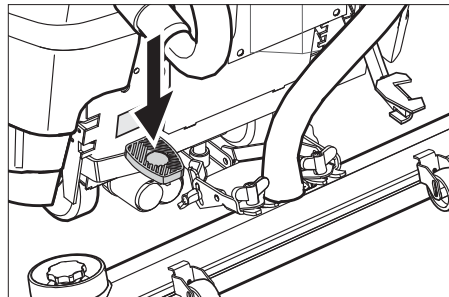
- ➔ Повернуть информационную кнопку по часовой стрелке до появления индикации „WDB-Funktion“ или „WDB-Function“.
- ➔ Кратко нажать на информационную кнопку – индикация начинает мигать.
- ➔ Поворотом информационной кнопки выбрать „ON“ (вкл.) или „OFF“ (выкл.).

Режим ожидания

Если перерыв в работе превышает 30 минут, то аппарат уходит в режим ожидания Stand-by. Для повторного пуска пусковой переключатель повернуть на короткое время в положение "0", затем снова в положение "1".

Остановка и парковка

- ➔ Отпустить рычаг хода.
- ➔ Приподнять чистящую головку.
- ➔ Поднять всасывающую пластинку. Всасывающая турбина работает еще 5 секунд, чтобы всосать остаток воды из всасывающей планки и шланга.
- ➔ Нажать стояночный тормоз.

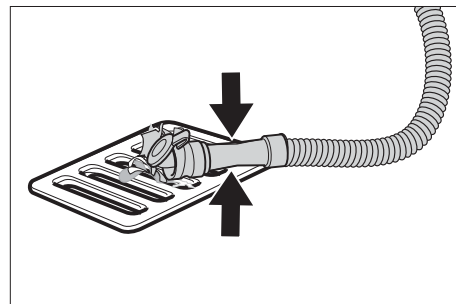


Удаление содержимого из резервуара для грязной воды

⚠ **Внимание**

Соблюдайте местные предписания по обращению со сточными водами.

- ➔ Выньте из держателя сливной шланг для грязной воды и поместите его в предназначенный для этого сборник воды.



- ➔ Сжать или перегнуть дозатор.

- ➔ Открыть крышку дозатора.
- ➔ Слить грязную воду - с помощью давления или продольного изгиба отрегулировать расход воды.
- ➔ После этого промойте резервуар для грязной воды чистой водой.

Удаление содержимого из резервуара для чистой воды

- ➔ Открыт спускной кран подачи чистой воды.

Уход и техническое обслуживание

⚠ **Опасность**

Опасность получения травм! Перед проведением любых работ с аппаратом пусковой переключатель установить в положение "0", вынуть ключ и штепсельную вилку зарядного устройства.

⚠ **Предупреждение**

Опасность повреждения аппарата вытекающей водой. Перед работой слить с прибора грязную воду и оставшуюся чистую воду.

План технического обслуживания

После работы

⚠ **Предупреждение**

- Опасность повреждения. Не опрыскивайте прибор водой и не используйте агрессивные моющие средства.
- ➔ Слить грязную воду.
 - ➔ Промыть резервуар грязной воды чистой водой.
 - ➔ Только очистная головка R Вынуть и опорожнить резервуар для крупных частиц грязи.
 - ➔ Очистить прибор снаружи, используя для этого влажную тряпку, пропитанную мягким щелочным раствором.
 - ➔ проверить сетчатый фильтр, при необходимости - произвести чистку,
 - ➔ Прочистить всасывающие кромки на всасывающей планке, при необходимости заменить.
 - ➔ Проверить износ щеток, при необходимости заменить.
 - ➔ Заряжайте аккумулятор при необходимости.

Ежемесячно

- ➔ Проверить окисление полюсов аккумулятора, при необходимости снять щеткой и смазать электродной смазкой. Проверить прочность крепления соединительных кабелей.
- ➔ Проверить функционирование стояночного тормоза
- ➔ Проверьте состояние уплотнений между резервуаром грязной воды и крышкой, при необходимости замените.

- Проверить плотность электролита в элементах обслуживаемых аккумуляторов.
- Прочистить туннель щеток (только очистная головка R)

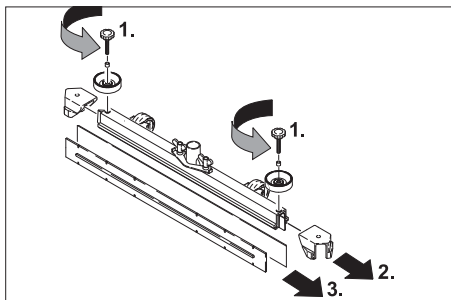
Ежегодно

- Обеспечить проведение предписанного осмотра сервисной службой.

Работы по техническому обслуживанию

Замените или переверните всасывающие кромки.

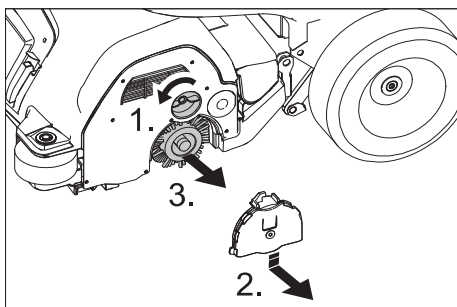
- Снимите всасывающую планку.
- Выверните грибовидные рукоятки.



- Снимите пластмассовые детали.
- Снимите всасывающие кромки.
- Переверните или вставьте новые всасывающие кромки.
- Установите пластмассовые детали.
- Вставьте и затяните грибовидные рукоятки.

Замена щеточных валиков

- Приподнять чистящую головку.

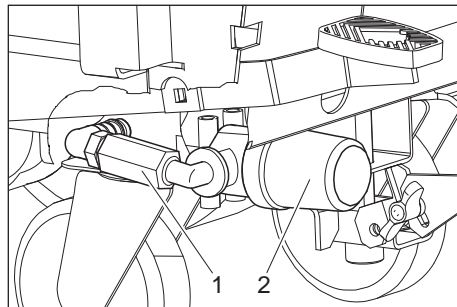


- Ослабить блокировку крышки подшипника.
- Прижать крышку подшипника вниз и снять.
- Вынуть щеточный вал.
- Установить новый щеточный вал.
- Снова зафиксировать крышку подшипника в обратной последовательности.
- Повторить процесс на противоположной стороне.

Замена дисковых щеток

- Приподнять чистящую головку.
- Выжать вниз педаль замены щетки через сопротивление.
- Вытащить дисковую щетку с боку под чистящей головкой.
- Поместить новую дисковую щетку под чистящую головку, нажать вверх и застопорить.

Прочистить фильтр чистой воды

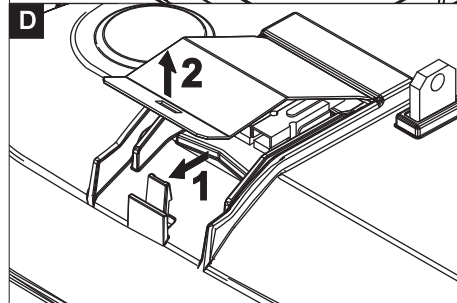
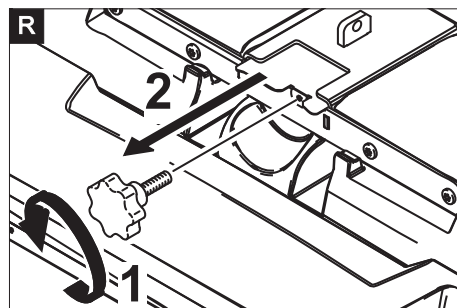


- 1 Запорный клапан
- 2 Чашка фильтра

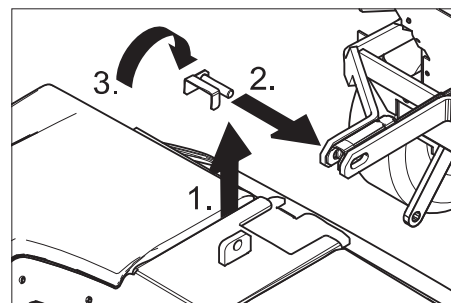
- Закрыть запорный клапан.
- Отвинтить чашку фильтра, заменить/очистить патрон фильтра.
- Снова установить чашку фильтра. Открыть запорный клапан.

Установить очистную головку.

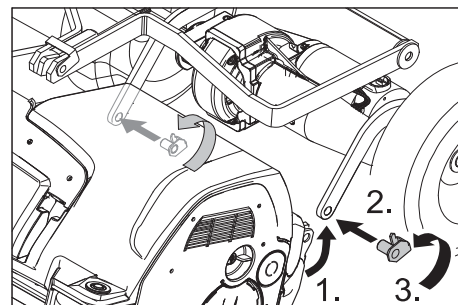
- Ослабить винт блокировки резервуара и откинуть резервуар вверх.



- Чистящая головка R. Вывинтить барашковую гайку и вытащить крышку.
- Чистящая головка D. Снять крышку на чистящей головке.
- Чистящую головку положить посередине перед прибором..
- Кабель электропитания чистящей головки соединить с прибором (должны встречаться одинаковые цвета).
- Чистящая головка R. Задвинуть крышку и крепко затянуть.
- Чистящая головка D. Установить крышку и защелкнуть.
- Соединить шланговое соединение очистительной головки со шлангом прибора.



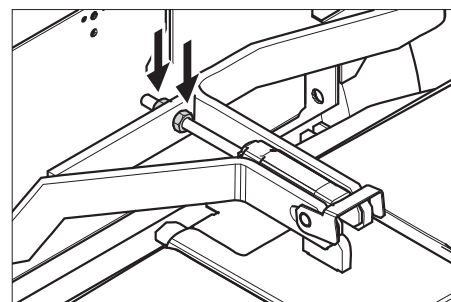
- Вставить планку посередине чистящей головки между раздвоением рычага
- Рычаг педали для подъема/опускания разместить так, чтобы совпали отверстия в рычаге и чистящей головке.
- Переместить фиксатор через отверстия и опрокинуть вниз стопорную шайбу.



- Поместить выдвижные штанги в держатели чистящей головки.
- Переместить фиксатор справа через отверстия и опрокинуть вниз стопорную шайбу.
- Повторить операцию для выдвижной штанги на противоположной стороне.

Указание

Оба фиксатора передвинуть на выдвижную штангу с одинаковых сторон опоры (не симметрично).



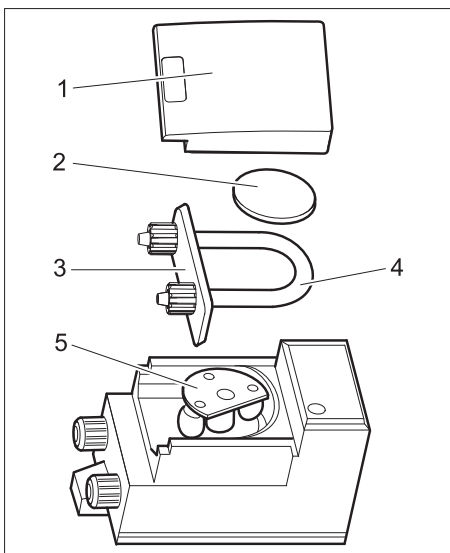
- Ослабить гайки регулировочного винта и выровнять чистящую головку таким образом, чтобы оба щеточных вала равномерно касались пола.
- Снова затянуть гайки регулировочного винта.

Снять чистящую головку

Извлечение производится в обратном порядке.

Заменить насосный шланг (только вариант Dose)

- Снять крышку люка, через который проводится техническое обслуживание.



- 1 Крышка кожуха
- 2 Кожух
- 3 Держатель шланга
- 4 Шланг насоса

- 5 Ротор
- Снять крышку кожуха.
- Снять кожух.
- Вынуть держатель шланга с насосным шлангом (чтобы облегчить вынимание, повернуть ротор рукой).
- Заменить насосный шланг.
- Дозаторный насос и аппарат снова собрать в обратной последовательности.

Договор о техническом обслуживании

Для надежной работы прибора с соответствующим торговым отделением фирмы Kdsher можно заключить договор о техническом обслуживании.

Защита от замерзания

При опасности заморозков:

- слить воду из резервуаров для чистой и грязной воды,
- поставить прибор на хранение в незамерзающем помещении.

Транспортировка

⚠ Опасность

При погрузке и выгрузке прибора не допускать превышения подъема/уклона более, чем на 10% макс.

- При перевозке на транспортном средстве прибор следует защитить от соскальзывания, закрепив его натяжными ремнями/тросами.
- Нажать стояночный тормоз.
- Поднять чистящую головку во избежание повреждения щеток.

При сборке очистной головки D

- Удалить из держателя щеток дисковые щетки.

Помощь в случае неполадок

⚠ Опасность

Опасность получения травм! Перед проведением любых работ с аппаратом пусковой переключатель установить в положение "0", вынуть

ключ и штепсельную вилку зарядного устройства.

⚠ Предупреждение

Опасность повреждения аппарата вытекающей водой. Перед работой

слить с прибора грязную воду и оставшуюся чистую воду.

При неисправностях, которые невозможно устранить с помощью данной таблицы, следует обратиться в службу сервисного обслуживания.

Неполадка	Способ устранения
Прибор не запускается	Режим ожидания, пусковой замок установить в позицию "0", затем снова в "1".
	Проверить предохранители F1 * и F2 *, при необходимости заменить. *
	Проверить аккумулятор, при необходимости зарядить.
Аппарат не движется	Проверить, не установлен ли стояночный тормоз.
Недостаточное количество воды	Проверить уровень чистой воды, при необходимости долить.
	Проверить фильтр чистой воды, при необходимости очистить. (см. раздел "Работы по техническому обслуживанию").
	Проверить засор шлангов, при необходимости произвести чистку.
Недостаточная мощность всасывания	Проверить на герметичность уплотнения между баком грязной воды и крышкой, при необходимости заменить.
	Прочистить сетчатый фильтр.
	Прочистить всасывающие кромки на всасывающей планке, при необходимости заменить.
	Проверить всасывающий шланг на засор, при необходимости произвести чистку.
	Проверить герметичность всасывающего шланга, при необходимости заменить.
	Проверить, закрыта ли крышка на сливном шланге для грязной воды.
Неудовлетворительный результат мойки	Проверить установку всасывающей планки
	Откорректировать силу нажима.
	Проверить износ щеток, при необходимости заменить.
	Для каждого вида загрязнений использовать соответствующий тип щетки.
Щетки не вращаются	Уменьшить силу нажима.
	Проверить, не заблокированы ли щетки посторонними предметами, при необходимости удалить посторонние предметы.
	Когда сработало реле перенапряжения в электронике, пусковой замок установить в позицию "0", затем снова в "1".

* Удалить винты кожуха электронного блока и откинуть кожух вместе с зарядным устройством вниз

Принадлежности

В соответствии с задачей работы по очистке прибор можно оборудовать

различными принадлежностями.
Закажите наш каталог или посетите

нашу страницу в Интернете
www.kaercher.com.

Обозначение	№ детали R 65	Описание	Шт.	Прибору требуется
Вал щетки, красный (средний, стандарт)	6.906-935.0	Для чистки также более загрязненных полов.	1	2
Вал щетки, белый (мягкий)	6.906-981.0	Для полировки и чистки чувствительных полов.	1	2
Вал щетки, оранжевый (высокий, глубокий)	6.906-982.0	Для мойки структурных полов (противоскользящий кафель и т. п.).	1	2
Вал щетки, зеленый (грубозернистое покрытие)	6.906-983.0	Для основной мойки сильно загрязненных полов и удаления наслоений (например, воск, акрилат).	1	2
Вал щетки, черный (очень жесткий)	6.906-984.0	Для основной мойки сильно загрязненных полов и удаления наслоений (например, воск, акрилат).	1	2
Вал для вальцовых накладок	4.762-433.0	Для крепления вальцовых накладок.	1	2
Валковая накладка, белая (очень мягкая)	6.369-389.0	Для отделочной полировки полов.	20	80
Валковая накладка, красная (средняя)	6.369-456.0	Для чистки чуть загрязненных полов.	20	80
Валковая накладка, зеленая (грубая)	6.369-455.0	Для чистки полов с нормальной и сильной степенью загрязнения.	20	80
Валковая накладка, желтая (мягкая)	6.369-454.0	Для полировки полов.	20	80

Обозначение	№ детали D 65	Описание	Шт.	Прибору требуется
Дисковая щетка, натуральная (мягкая)	4.905-012.0	Для полировки полов.	1	2
Дисковая щетка, красная (средний, стандарт)	4.905-010.0	Для чистки слабо загрязненных или чувствительных полов.	1	2
Дисковая щетка, черная (жесткая)	4.905-013.0	Для чистки сильно загрязненных полов.	1	2
Приводная тарелка	4.762-439.0	Для крепления вальцовых накладок.	1	2
Дисковая накладка, красная (средняя)	6.369-905.0	Для чистки легко загрязненных полов.	5	2
Дисковая накладка, зеленая (жесткая)	6.369-906.0	Для чистки полов с нормальной степенью загрязнения.	5	2
Дисковая накладка, черная (очень жесткая)	6.369-907.0	Для чистки сильно загрязненных полов.	5	2

Обозначение	№ детали В 80 Вт	Описание	Шт.	Прибору требуется
Всасывающая планка, прямая	4.777-049.0	Стандарт	1	1
Всасывающая планка, согнутая	4.777-055.0	Стандарт	1	1
Резиновые кромки, коричневые	6.273-205.0	Полоски	1	1
Резиновые кромки, коричневые	6.273-208.0	маслостойкие	1	1

Технические данные

	B 80 Вт		B 80 Вт Dose		
	R 65	D 65	R 65	D 65	
Параметры					
Номинальное напряжение	В	24			
Ёмкость аккумулятора	а/ч (5ч)	макс. 180/205			
Средняя потребляемая мощность	Вт	1500			
Мощность ходового двигателя	Вт	300			
Мощность всасывающего двигателя	Вт	500			
Мощность двигателя щеток	Вт	2 x 600			
Предохранители					
F1 (основной предохранитель)	А	150			
F2 (управление)	А	3			
F3 (водяной насос)	А	7,5			
F4 (тяговой двигатель)	А	30			
Уборка					
Всасывающая мощность, объем воздуха	л/с	22			
Всасывающая мощность, нижнее давление	кПа	11,5			
Чистящие щетки					
Рабочая ширина	мм	640	695	640	695
Диаметр щетки	мм	105	360	105	360
Число оборотов щетки	1/мин	1500	180	1500	180
Размеры и массы					
Теоретическая производительность	м ² /ч	2560	2780	2560	2780
Объем резервуара чистой/грязной воды	л	80/80			
Вес (без/с аккумулятором)	кг	270/140			
Общая масса	кг	345, (350)*			
Уровень шума					
Уровень шума (EN 60704-1)	дБ(А)	75±2,5			
Вибрация прибора					
Общее значение колебаний (ISO 5349)	м/с ²	0,2±0,2			
Аппараты Package *					

Заявление о соответствии требованиям СЕ

Настоящим мы заявляем, что нижеуказанный прибор по своей концепции и конструкции, а также в осуществленном и допущенном нами к продаже исполнении отвечает соответствующим основным требованиям по безопасности и здоровью согласно директивам ЕС. При внесении изменений, не согласованных с нами, данное заявление теряет свою силу.

Продукт очиститель пола
Тип: 1.259-xxx


Основные директивы ЕС
2006/95/ЕС (до 28.12.2009)
2006/42/ЕС (с 29.12.2009)
2004/108/ЕС


Примененные гармонизированные нормы

EN 55014-1: 2006
EN 55014-2: 1997 + A1: 2001
EN 60335-1
EN 60335-2-29
EN 60335-2-72
EN 61000-3-2: 2006
EN 61000-3-3: 2008
EN 62233: 2008

Примененные внутригосударственные нормы

Нижеподписавшиеся лица действуют по поручению и по доверенности руководства предприятия.


H. Jenner
CEO


S. Reiser
Head of Approbation

Alfred Kaercher GmbH & Co. KG
Alfred-Kaercher-Str. 28 - 40
D - 71364 Winnenden
Тел.: +49 7195 14-0
Факс: +49 7195 14-2212

Гарантия

В каждой стране действуют соответственно гарантийные условия, изданные уполномоченной организацией сбыта нашей продукции в данной стране. Возможные неисправности прибора в течение гарантийного срока мы устраняем бесплатно, если причина заключается в дефектах материалов или ошибках при изготовлении. В случае возникновения претензий в течение гарантийного срока просьба обращаться, имея при себе чек

о покупке, в торговую организацию, продавшую вам прибор или в ближайшую уполномоченную службу сервисного обслуживания.

Запасные части

- Разрешается использовать только те принадлежности и запасные части, использование которых было одобрено изготовителем. Использование оригинальных принадлежностей и запчастей гарантирует Вам надежную и бесперебойную работу прибора.
- Выбор наиболее часто необходимых запчастей вы найдете в конце инструкции по эксплуатации.
- Дальнейшую информацию о запчастях вы найдете на сайте www.kaercher.com в разделе Service.

