



Deutsch	3
English	23
Français	42
Italiano	62
Nederlands	83
Español	103
Português	123
Dansk	145
Norsk	164
Svenska	183
Suomi	202
Ελληνικά	221
Türkçe	243
Русский	263
Magyar	286
Čeština	306
Slovenščina	326
Polski	346
Românește	367
Slovenčina	387
Hrvatski	407
Srpski	427
Български	447
Eesti	468
Lietuviškai	487
Latviešu	507
Українська	527

Register and win!
www.kärcher.com





Перед первым применением вашего прибора прочитайте эту оригинальную инструкцию по эксплуатации, после этого действуйте соответственно и сохраните ее для дальнейшего пользования или для следующего владельца.



Указания по технике безопасности	RU - 1
Назначение	RU - 2
Использование по назначению	RU - 2
Защита окружающей среды	RU - 3
Описание элементов управления и рабочих узлов	RU - 4
Перед началом работы	RU - 6
Эксплуатация	RU - 8
Остановка и парковка	RU - 12
Транспортировка	RU - 13
Хранение	RU - 13
Уход и техническое обслуживание	RU - 13
Неполадки	RU - 18
Принадлежности	RU - 21
Технические данные	RU - 24
Заявление о соответствии требованиям СЕ	RU - 25
Гарантия	RU - 25
Запасные части	RU - 25



Перед первым использованием прибора прочитайте и соблюдайте данное Руководство по эксплуатации и прилагаемую брошюру по технике безопасности при работе с щеточными моющими приборами и моющими приборами-распылителями № 5.956-251 и затем действуйте.

Использование аппарата допускается на поверхностях с уклоном макс. 2%. При работах в местах с подъемом/ уклоном между 2-10 % для повышения вашей безопасности необходимо дополнительно установить (ABS) дополнительный тормоз 2.640-376. **Аппарат разрешено использовать только когда капот и все крышки закрыты.** Во время эксплуатации замок-выключатель с ключом не должен устанавливаться в положение „О“. В случае опасности нажать на кнопку аварийного выключения.

Защитные устройства

Защитные приспособления предназначены для защиты оператора. Их отключение, а также работа в обход их функций не допускаются.

Кнопка аварийного выключения

Для немедленного выключения всех функций.

Символы в руководстве по эксплуатации

Опасность

Для непосредственно грозящей опасности, которая приводит к тяжелым увечьям или к смерти.

Предупреждение

Для возможной потенциально опасной ситуации, которая может привести к тяжелым увечьям или к смерти.

Внимание!

Для возможной потенциально опасной ситуации, которая может привести к легким травмам или повлечь материальный ущерб.

Символы на аппарате



Опасность получения травмы от заземления. Бак при опрокидывании вниз держать только в этом участке.

Эта подметальная машина предназначена для влажной уборки или полирования ровных полов.


- При этом он может быть легко настроен на конкретную задачу путем задания параметров количества воды, усилия нажима и всоса грязной воды.
- Ширина рабочей поверхности в 550 мм и вместимость резервуара чистой и грязной воды 60 л, и резервуара грязной воды 55 л обеспечивают эффективную чистку при длительном использовании аппарата.
- Прибор может передвигаться самостоятельно, тяговый двигатель питается от четырех аккумуляторов.
- Аккумуляторы можно заряжать с помощью зарядного устройства, подключив его к розетке с напряжением 230 В.
- Аккумулятор и зарядное устройство уже входит в комплект при комплексной поставке прибора.

Указание

В соответствии с выполняемой задачей по чистке прибор может быть оснащен различными принадлежностями. Закажите наш каталог или посетите нашу страницу в Интернете www.kaercher.com.

Используйте данный прибор исключительно в соответствии указаниями данного руководства по эксплуатации.

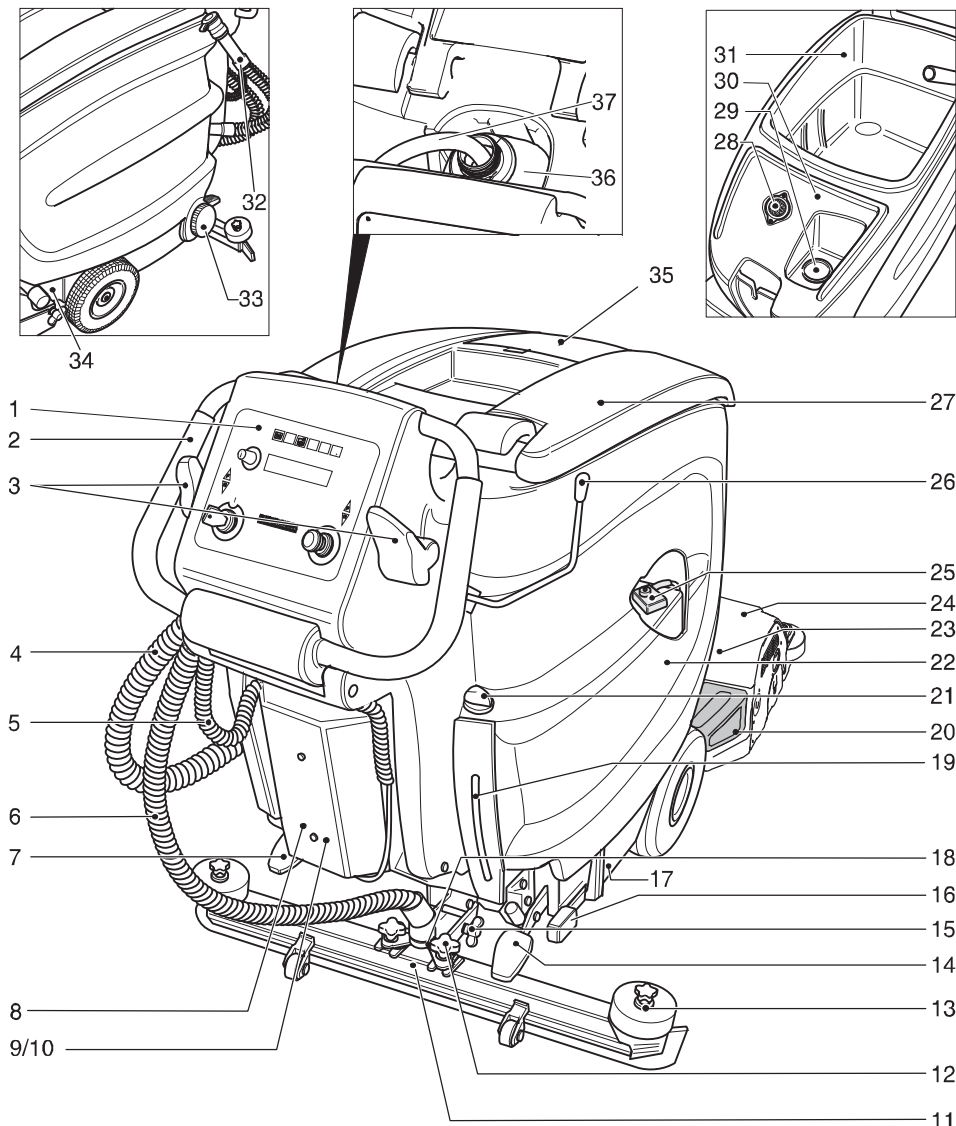
- Прибор может применяться только для мойки гладких полов, не чувствительных к сырости и полированию.
- Прибор не пригоден для мойки замерзших полов (например, в холодильных установках).
- Прибор разрешается оснащать только оригинальными принадлежностями и запасными частями.
- Прибор не пригоден для использования во взрывоопасной среде.
- С помощью прибора не разрешается собирать горючие газы, неразбавленные кислоты или растворители. К ним относятся бензин, растворитель или мазут, которые при завихрении с всасываемым воздухом могут образовывать взрывоопасные смеси. Не использовать ацетон, неразбавленные кислоты и растворители, так как они разрушают материалы, из которых изготовлен прибор.
- Использование аппарата допускается на поверхностях с уклоном макс. 2%. При работах в местах с подъемом/уклоном от 2 до 10 % для повышения личной безопасности необходимо установить монтажный комплект (ABS) вспомогательного тормоза 2.640-376,0.

	<p>Материал упаковки подлежит вторичной переработке. Просьба не выбрасывать упаковку вместе с домашними отходами, а сдать ее в пункт приема вторичного сырья.</p>
	<p>Старые приборы содержат ценные перерабатываемые материалы, подлежащие передаче в пункты приемки вторичного сырья. Аккумуляторы, масло и иные подобные материалы не должны попадать в окружающую среду. Поэтому мы просим вас сдавать или утилизировать старые приборы через соответствующие системы сбора подобных отходов.</p>

Инструкции по применению компонентов (REACH)

Актуальные сведения о компонентах приведены на веб-узле по следующему адресу:

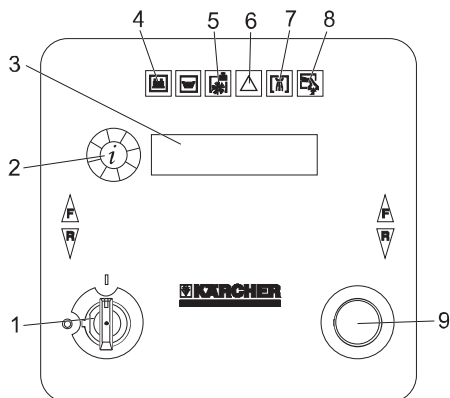
<http://www.karcher.de/de/unternehmen/umweltschutz/REACH.htm>



- 1 Пульт управления
- 2 ведущая дуга
- 3 Ходовой рычаг
- 4 Шланг слива грязной воды
- 5 Соединительный кабель для зарядного устройства (только вариант Pack)

- 6 Всасывающий шланг
- 7 Педаль для установки стояночного тормоза (опция)
- 8 Зарядное устройство (только вариант Pack)
- 9 Электроника и предохранители
- 10 Винты крышки блока электроники

Пульт управления

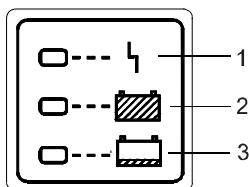


- 11 Всасывающая планка *
- 12 Крестообразные ручки для крепления всасывающей планки
- 13 Крестообразные ручки для замены всасывающих кромок
- 14 Педаль для подъема/опускания чистящей головки
- 15 Барашковые гайки для наклона всасывающей планки
- 16 Рычаг для установки давления прижима щеток
- 17 Заводская табличка
- 18 Подвеска всасывающей планки
- 19 Указатель уровня чистой воды
- 20 Резервуар для крупных частиц грязи (только в BR)
- 21 Регулятор подачи воды
- 22 аккумулятор (только с Pack-Variante)
- 23 Щеточный вал (вариант исполнения BR), дисковые щетки (вариант исполнения BD) *
- 24 Моющий узел *
- 25 Главный предохранитель F1
- 26 Рычаг опускания всасывающей планки
- 27 Крышка резервуара грязной воды
- 28 Сетчатый фильтр
- 29 Заливной патрубок для чистой воды
- 30 Бак чистой воды
- 31 Резервуар грязной воды
- 32 Дозатор для грязной воды
- 33 Блокировка бака чистой воды
- 34 Фиксатор бака
- 35 Крышка воздушного канала (установлена жестко, удаление только с помощью спецперсонала)
- 36 2,5 л бутылка с чистящим средством *
- 37 Всасывающий шланг для моющего средства (только версия Dose)

- 1 Пусковой замок
- 2 Информационная кнопка
- 3 Дисплей для индикации
 - заряда аккумулятора
 - скорости чистки
 - числа оборотов щетки
 - функции WDB (форсунка для стен/потолка/пола)
 - рабочих часов
 - скорости
 - Дозировка моющего средства (только версия Dose)
 - изготовителя
 - версии программы
- 4 контрольная лампочка (красная), светится при разряженных аккумуляторах
- 5 Контрольная лампочка (красная), загорается при отсутствии моющего средства в бутылке (только версия Dose)
- 6 контрольная лампочка (красная), светится при перегрузке щеток
- 7 контрольная лампочка (зеленая), светится при подаче воды
- 8 контрольная лампочка (зеленая), светится в режиме всасывания
- 9 кнопка аварийного выключения (разблокируется путем поворота)

* не входит в объеме поставки

Зарядное устройство (только вариант Pack)



- 1 горит красный СВЕТОДИОД = неполадки в зарядном устройстве/аккумуляторе, уведомить сервисную службу
- 2 горит зеленый СВЕТОДИОД = аккумуляторы полностью заряжены
- 3 горит желтый СВЕТОДИОД = аккумуляторы заряжаются

Установка щеток

Вариант VD

Перед включением прибора необходимо установить дисковые щетки (см. "Работы по техническому обслуживанию").

Вариант BR

Щетки установлены.

Установить аккумуляторы

В варианте „Pack“ аккумуляторы уже установлены.

Для других вариантов исполнения следует установить аккумуляторы (см. главу "Уход и техническое обслуживание/Установка и подключение аккумуляторов").

Зарядка аккумулятора

⚠ Опасность

Взрывоопасность Зарядка заливных аккумуляторов допускается только при открытом капоте.

Указание

Прибор оснащен защитой от чрезмерной разрядки, т.е. при

достижении минимально допустимого уровня заряда моторы щеток и турбина отключаются. На пульте управления индикация контроля аккумулятора начинает светиться в данном случае красным светом. С этого момента возможен только режим езды.

→ В этом случае аппарат следует направить к зарядной станции, избегая при этом подъемов.

Указание

При использовании других аккумуляторов (например, других изготовителей) защита от чрезмерной разрядки должна быть настроена заново для соответствующего типа аккумулятора службой сервисного обслуживания фирмы Karcher.

⚠ Опасность

Опасность получения травм от удара электрическим током. Принимать во внимание параметры электрической сети и предохранителей, см. "Зарядное устройство".

Зарядное устройство следует применять только в сухих помещениях с достаточной вентиляцией!

Указание

Время зарядки аккумулятора составляет в среднем припл. 10-15 часов.

Рекомендуемые для использования зарядные приборы (подходящие к соответствующим применяемым аккумуляторам) управляются электронной системой и заканчивают процесс зарядки автоматически. Все функции устройства в ходе процесса зарядки автоматически прерываются.

Процесс зарядки, вариант „Pack“

→ Вставьте штепсельную вилку соединительного кабеля в розетку.

Процесс зарядки без встроенного зарядного устройства

- Опорожнить бак чистой и грязной воды.
- Освободить блокиратор резервуара и откинуть резервуар вверх.
- Снять штекер аккумулятора и соединить его с зарядным кабелем.
- Подключить зарядное устройство к сети и включить.

малообслуживаемые аккумуляторы (аккумуляторные батареи с жидким электролитом)

- За час до окончания процесса зарядки добавить дистиллированной воды, обратить внимание на правильный уровень электролита. Аккумулятор обозначен соответствующим образом.

⚠ Предупреждение

Опасность получения химических ожогов!

- *Доливка воды в разряженный аккумулятор может привести к выливаю электролита.*
- *При обращении с аккумуляторным электролитом следует носить защитные очки и соблюдать предписания для предотвращения травм и повреждений одежды.*
- *Брызги электролита, попавшие на кожу или одежду, следует незамедлительно смыть обильным количеством воды.*

Внимание!

Опасность повреждения!

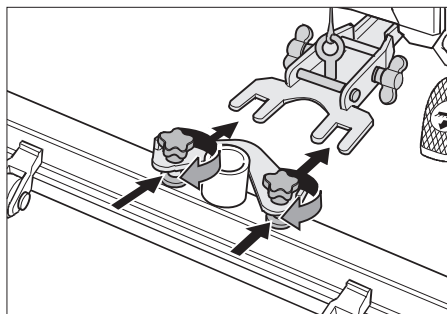
- *Для залива в аккумулятор использовать только дистиллированную или обессоленную воду (соответствующую Европейскому стандарту EN 50272-T3).*
- *Не использовать добавки (так называемые "улучшающие средства"), в противном случае теряется право на гарантию.*

⚠ Предупреждение

У аппарата в исполнении Package в случае замены использовать только необслуживаемые аккумуляторы.

Установка всасывающей планки

- Установить всасывающую планку в подвеске так, чтобы профильная пластина находилась над подвеской.
- Затянуть крестообразные ручки.



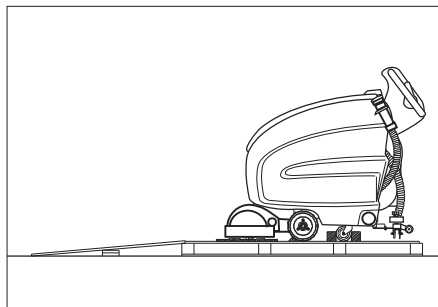
- Надеть всасывающий шланг.

Выгрузка аппарата

⚠ Опасность

Опасность получения травм. Для немедленного выключения всех функций аппарата нажать красный аварийный выключатель.

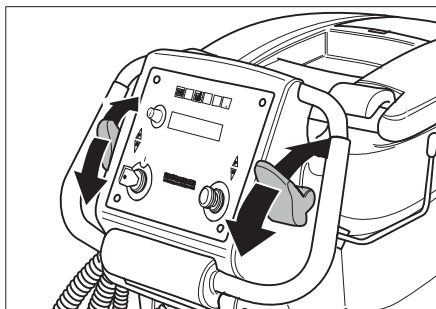
- Установка и подключение аккумуляторов (см. "Перед началом эксплуатации").
- В качестве ramпы положить на поддон длинные боковые доски от упаковки.



- Ramпу прибить гвоздями к поддону.

- В качестве опоры для рамы подложить под нее короткие доски.
- Снять деревянные планки перед колесами.
- Приподнять чистящую головку педалью и удалить картон.
- Пусковой замок перевести в позицию "1".
- Нажать на переключатель направления движения и медленно съехать с рамы вниз.
- Пусковой замок перевести в позицию "0".

Назад:
Нажать рычаг хода назад.



Указание

Аппарат начинает движение, когда рычаг хода передвигается на 15°.

- Установка скорости работы.
 - Вперед: Повернуть информационную кнопку по часовой стрелке, пока не отобразится „CleanSpdRev=xxx%“
 - Назад: Повернуть информационную кнопку по часовой стрелке, пока не отобразится „CleanSpd Rev=xxx%“.

⚠ Опасность

Опасность получения травм. Ножную педаль всегда нажимать только одной ногой. Другая нога должна оставаться надежно и прочно стоять на полу. Для немедленного выключения всех функций аппарата нажать красный аварийный выключатель.

Движение

Внимание!

Опасность повреждения. Для езды задним ходом всасывающую планку необходимо поднять.

Указание

Аппарат устроен таким образом, что щеточная головка выступает справа. Это дает возможность работать с обзорностью в местах рядом с краями.

- Разблокировать аварийный выключатель, повернув его.
- Вставить ключ в замок-включатель на пульте управления и повернуть на „1“.
- Отпустить стояночный тормоз (опция), для этого педаль нажать вниз подвинуть влево. Затем дать педали подняться вверх.
- Передвижение на аппарате.
Вперед:
Нажать рычаг хода вперед.

Указание

Через 10 секунд после последнего нажатия информационной кнопки дисплей переключается на индикацию заряда аккумулятора.

- Кратко нажать на информационную кнопку – индикация начинает мигать.
- Поворотом информационной кнопки установить скорость. Значение устанавливается между 30% и 100% шагами по 10%.
- Для подтверждения значения нажать на информационную кнопку.
- Остановка прибора: Отпустить рычаг хода.

Заполнение рабочих жидкостей

Чистая вода

- Открыть крышку.
- Залить чистую воду (макс. температура 60 °С) до нижнего края заливной горловины.
- Закрыть крышку.

Моющее средство

⚠ Предупреждение

Опасность повреждения. Применять только рекомендованные моющие средства. В случае использования других моющих средств эксплуатирующее лицо берет на себя повышенный риск с точки зрения безопасности работы и опасности получения травм.

Использовать только моющие средства, не содержащие растворителей, соляную и плавиковую (фтористоводородную) кислоту. Принять во внимание указания по технике безопасности, приведенные на упаковках чистящих средств.

Указание

Не использовать сильно пенящиеся моющие средства.

Рекомендуемые моющие средства:

Использование	Моющее средство
Уход за всеми водостойкими полами	RM 745 RM 746
Уход за блестящими поверхностями (например, гранит)	RM 755 es
Уход и основательная мойка промышленных половых поверхностей	RM 69 ASF
Уход и основательная мойка полов из керамической плитки из каменной крошки	RM 753

Уход за плиткой в санитарных помещениях	RM 751
Мойка и дезинфекция в санитарных помещениях	RM 732
Удаления слоя со всех щелочностойких поверхностей (например, PVC)	RM 752
Удаление слоя с линолеумных полов	RM 754

Вариант с дозирующим устройством „Dose“

На пути к моющей головке чистой воде через дозирующее устройство добавляется моющее средство.

Указание

Дозирующее устройство может добавлять максимально 3% моющего средства. Для более высокой дозировки моющее средство должно добавляться в резервуар для чистой воды.

- Поставить бутылку с моющим средством в держатель за пультом управления.
- Отвинтить крышку бутылки.
- Вставить в бутылку всасывающий шланг дозирующего устройства.

Указание

При пустом резервуаре для чистой воды добавка моющего средства прекращается. Моющая головка продолжает работать без подачи жидкости. При пустой канистре для моющего средства добавка моющего средства также прекращается.

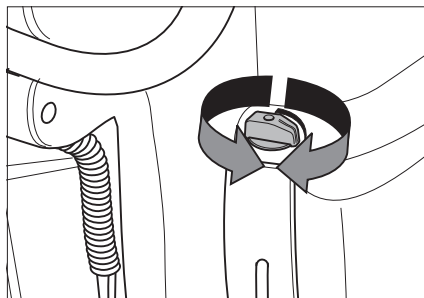
Варианты без дозирующего устройства Dose

- Добавить моющее средство в резервуар для чистой воды.

Настройки

Настройка количества воды

- Установить в соответствии с загрязнением покрытия пола количество подаваемой на головку воды.



Указание

Первые пробные попытки чистки проводить при низком объеме подачи воды. Повышать подачу воды постепенно, пока не достигнут желаемый результат чистки.

Настройка дозировки чистящего средства

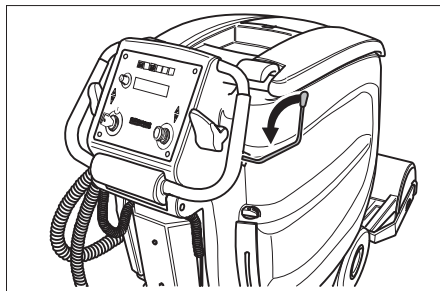
- Повернуть информационную кнопку по часовой стрелке, пока не появится индикация „RM - Dosierung“ или „RM - Dosing“.
- Кратко нажать на информационную кнопку – индикация начинает мигать.
- Поворотом информационной кнопки установить дозировку чистящего средства (0,5% до 3%).
- Для подтверждения значения нажать на информационную кнопку.

Указание

Если к воде не должно добавляться моющее средство, то дозировка должна быть установлена на 0%.

Опускание всасывающей планки

- Нажать рычаг вниз; планка опускается и включается всасывающая турбина.



Указание

Для мойки кафельных полов прямую всасывающую планку установить так, чтобы чистка производилась под прямым углом к стыкам. Для улучшения эффективности всасывания можно установить наклон всасывающей планки (см. "Регулировка всасывающей планки").

Установка числа оборотов щетки

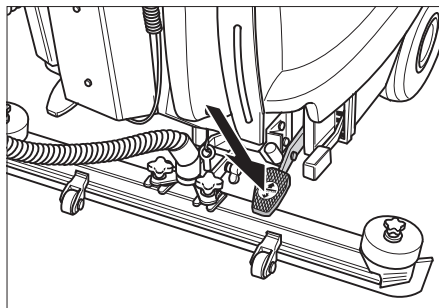
- Повернуть информационную кнопку по часовой стрелке так, чтобы появилась индикация „Bruste= ...“ „Brush= ...“.
- Кратко нажать на информационную кнопку – индикация начинает мигать.
- Поворотом информационной кнопки установить частоту вращения щеток:
 - „...Power“ - высокая частота оборотов (100%)
 - „...Whisper“ - средняя частота оборотов (60%)
 - „...Fine“ - низкая частота оборотов (40%)
- Для подтверждения значения нажать на информационную кнопку.

Включить чистящую головку

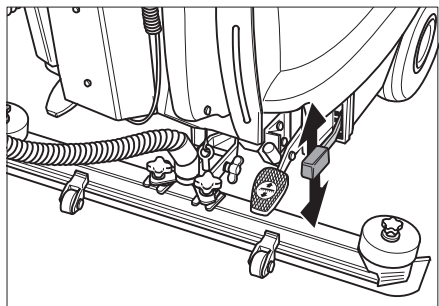
Внимание!

Опасность повреждения покрытия пола. Запрещается работа прибора, стоящего на месте.

- Нажать педаль вниз, двинуть влево и затем дать подняться вверх. Чистящая головка опускается и автоматически запускается мотор щетки.



- Установить давление прижима щеток на рычаге.



Указание

Первые пробные попытки чистки проводить при низком давлении прижима щеток. Повышать давление прижима постепенно, пока не достигнут желаемый результат чистки. Правильно установленное давление прижима снижает потребление энергии и износ щеток. При остановке машины и перегрузке моторы щеток стоят.

Внимание!

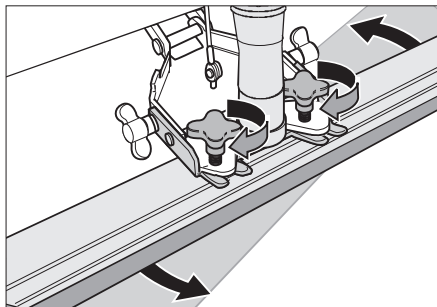
Повреждение пола через слишком высокое давление прижима. Первые пробные попытки полировки проводить при низком давлении прижима. При необходимости повышать давление прижима, пока не достигнут желаемый результат полировки.

Настройка всасывающей планки

Косое расположение всасывающей планки

Для улучшения результатов мойки полов, покрытых плиткой, всасывающая планка может быть повернута до 5°.

- Отдать крестообразные ручки.
- Повернуть всасывающую планку.

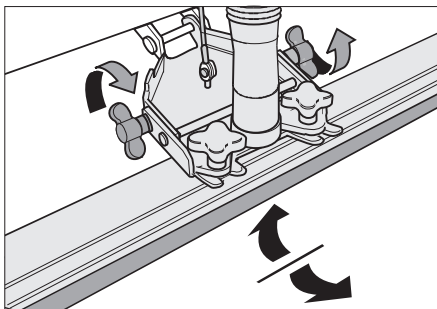


- Затянуть крестообразные ручки.

Наклон всасывающей планки

При недостаточной мощности всасывания можно изменить наклон стоящей вертикально всасывающей планки.

- Ослабить барашковые гайки.
- Наклонить всасывающую планку.



- Затянуть барашковые гайки.

Включить/выключить WDB

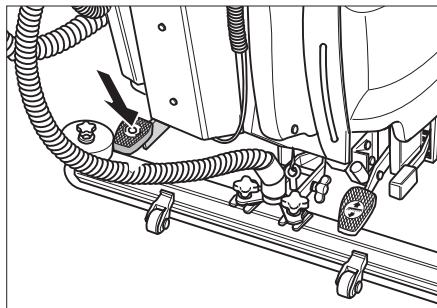
Эта функция требуется для работы дополнительного модуля опрыскивания и всасывания (дополнительное оборудование).

- Повернуть информационную кнопку по часовой стрелке до появления индикации „WDB-Funktion“ или „WDB-Function“.
- Коротко нажать на информационную кнопку.
- Поворотом информационной кнопки выбрать „ON“ (вкл.) или „OFF“ (выкл.).
- Для подтверждения заданного значения нажать на информационную кнопку.

Режим ожидания

Если перерыв в работе превышает 30 минут, то аппарат уходит в режим ожидания Stand-by. Для повторного пуска пусковой переключатель повернуть на короткое время в положение "0", затем снова в положение "1".

- Закрыть регулятор воды для установки подачи воды.
- Отпустить рычаг хода.
- Приподнять чистящую головку.
- Проехать немного вперед и всосать оставшееся количество воды.
- Поднять всасывающую планку. Всасывающая турбина работает еще 5 секунд, чтобы всосать остаток воды из всасывающей планки и шланга.
- Установить парковочный тормоз (опция). Нажать педаль вниз и для фиксации сместить вправо.



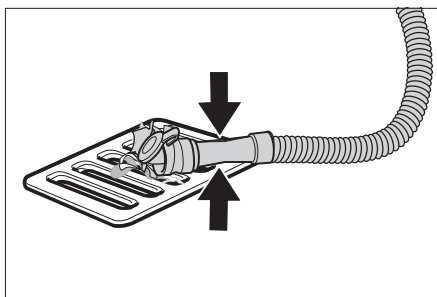
- Пусковой переключатель на панели управления повернуть в позицию "0" и вытащить ключ из замка.
- Зарядить аккумулятор.

Слить грязную воду

⚠ Предупреждение

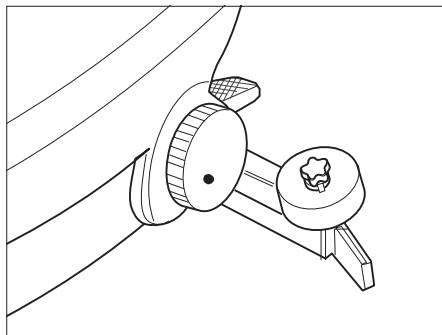
Соблюдать местные предписания по обращению со сточными водами.

- Вынуть из держателя сливной шланг для грязной воды и поместить его в пригодный для этих целей сборник воды.



- Сжать или перегнуть дозатор.
- Открыть крышку дозатора.
- Слить грязную воду - с помощью давления или продольного изгиба отрегулировать расход воды.
- Промыть бак грязной воды чистой водой.

Слить чистую воду



- Отдать крышку для слива чистой воды - полностью не снимать. Слить воду.
- Для промывки бака чистой воды полностью снять крышку с уплотнением.

⚠ Опасность

Опасность получения травм! Для погрузки/выгрузки прибор может передвигаться только на склонах до 10%. Передвигаться следует на медленной скорости.

Внимание!

Опасность получения травм и повреждений! При транспортировке следует обратить внимание на вес устройства.

- Поднять чистящую головку во избежание повреждения щеток.
- Извлечь щетку во избежание повреждения щеток.
- Установить парковочный тормоз (опция).
- При перевозке аппарата в транспортных средствах следует учитывать действующие местные государственные нормы, направленные на защиту от скольжения и опрокидывания.

Внимание!

Опасность получения травм и повреждений! При хранении следует обратить внимание на вес устройства.

Это устройство разрешается хранить только во внутренних помещениях.

⚠ Опасность

Опасность получения травм! Перед проведением любых работ с аппаратом пусковой переключатель установить в положение "0", вынуть ключ и штепсельную вилку зарядного устройства.

- Слить из прибора грязную воду и оставшуюся чистую воду и утилизировать.

План технического обслуживания

После каждой эксплуатации

Внимание!

Опасность повреждения. Не опрыскивайте прибор водой и не используйте агрессивные моющие средства.

- Слить грязную воду.
- Промыть бак грязной воды чистой водой.
- Очистить прибор снаружи, используя для этого влажную тряпку, пропитанную мягким щелочным раствором.
- проверить сетчатый фильтр, при необходимости - произвести чистку,
- Только для варианта BR: Вынуть и опорожнить резервуар для крупных частиц грязи.
- Очистить всасывающие и чистящие кромки, проверить их на износ, при необходимости заменить.
- Проверить износ щеток, при необходимости заменить.

Ежемесячно

- Проверить окисление полюсов аккумулятора, при необходимости снять щеткой и смазать электродной смазкой. Проверить прочность крепления соединительных кабелей.
- Проверить исправность стояночного тормоза (опция).
- Проверить на герметичность уплотнения между баком грязной воды и крышкой, при необходимости заменить.
- Проверить плотность электролита в элементах обслуживаемых аккумуляторов.
- Прочистить туннель щеток (только для варианта BR).

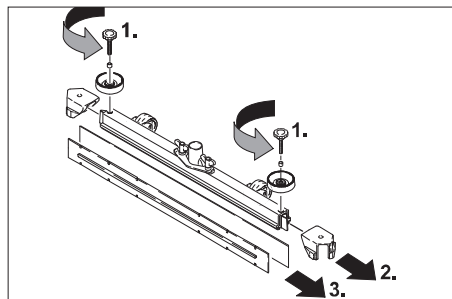
Ежегодно

- Обеспечить проведение предписанного осмотра сервисной службой.

Работы по техническому обслуживанию

Заменить или перевернуть всасывающие кромки.

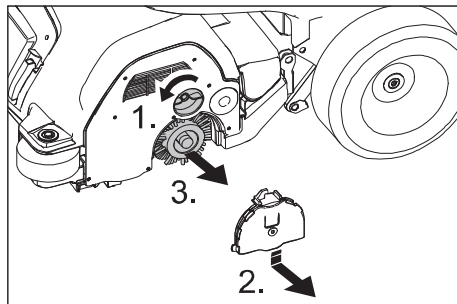
- Снимите всасывающую планку.
- Выверните грибовые рукоятки.



- Снять пластмассовые элементы.
- Снимите всасывающие кромки.
- Вставить новые кромки.
- Установите пластмассовые детали.
- Вставьте и затяните грибовые рукоятки.

Замена щеточных валиков

- Приподнять чистящую головку.

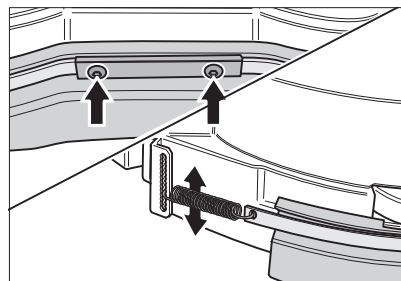


- Ослабить блокировку крышки подшипника.
- Прижать крышку подшипника вниз и снять.
- Вынуть щеточный вал.
- Установить новый щеточный вал.
- Снова зафиксировать крышку подшипника в обратной последовательности.
- Повторить процесс на противоположной стороне.

Замена дисковых щеток

- Приподнять чистящую головку.
- Выжать вниз педаль замены щетки через сопротивление.
- Вытащить дисковую щетку сбоку под чистящей головкой.
- Поместить новую дисковую щетку под чистящую головку, нажать вверх и застопорить.

Установить брызговики

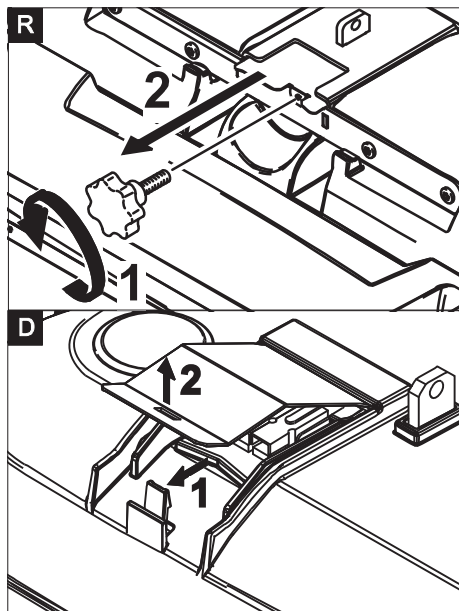


- Ослабить оба винта.

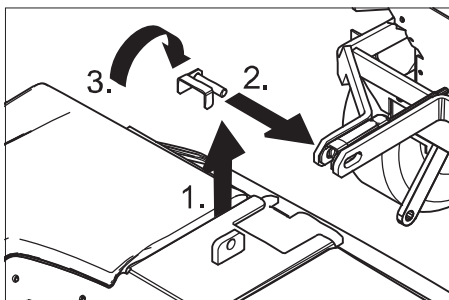
- Передвинуть обе натяжные пружины в желаемую позицию.
- Откорректировать брызговик.
- Затянуть оба винта.

Установить очистную головку.

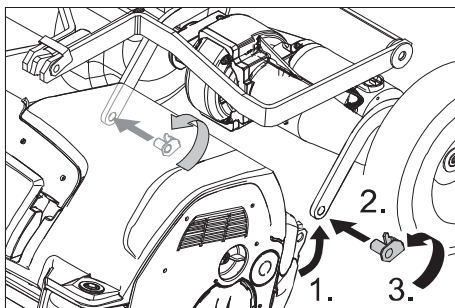
- Ослабить винт блокировки резервуара и откинуть резервуар вверх.



- Чистящая головка R. Вывинтить барашковую гайку и вытащить крышку.
- Чистящая головка D. Снять крышку на чистящей головке.
- Чистящую головку положить посередине перед прибором..
- Кабель электропитания чистящей головки соединить с прибором (должны встречаться одинаковые цвета).
- Чистящая головка R. Задвинуть крышку и крепко затянуть.
- Чистящая головка D. Установить крышку и защелкнуть.
- Соединить шланговое соединение очистительной головки со шлангом прибора.



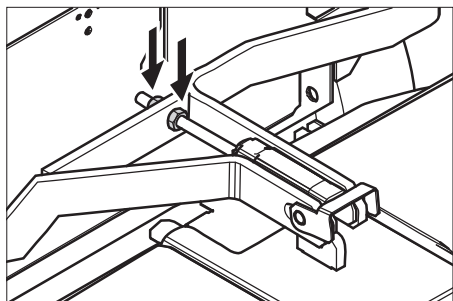
- Вставить планку посередине чистящей головки между раздвоением рычага
- Рычаг педали для подъема/опускания разместить так, чтобы совпали отверстия в рычаге и чистящей головке.
- Переместить фиксатор через отверстия и опрокинуть вниз стопорную шайбу.



- Поместить выдвижные штанги в держатели чистящей головки.
- Переместить фиксатор справа через отверстия и опрокинуть вниз стопорную шайбу.
- Повторить операцию для выдвижной штанги на противоположной стороне.

Указание

Оба фиксатора передвинуть на выдвижную штангу с одинаковых сторон опоры (не симметрично).



- Ослабить гайки регулировочного винта и выровнять чистящую головку таким образом, чтобы оба щеточных вала равномерно касались пола.
- Снова затянуть гайки регулировочного винта.

Снять чистящую головку

Извлечение производится в обратном порядке.

Аккумуляторы

При обращении с аккумуляторами следует соблюдать следующие предупредительные указания:

	указания на аккумуляторе, в инструкции по пользованию и руководстве по эксплуатации прибора
	Носить защиту для глаз
	Не допускать детей к электролиту и аккумуляторам.
	Опасность взрыва
	Запрещается разведение огня, искрение, открытые источники света и курение
	Опасность получения химических ожогов
	Первая помощь

	Предупредительная маркировка
	Утилизация
	Не выбрасывать аккумулятор в мусорный контейнер

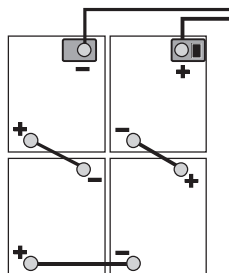
⚠ Опасность

Взрывоопасность Не класть инструменты или подобные предметы на аккумулятор, т.е. конечные полюса и на соединители элементов. Опасность получения травм. Когда не прикасаться ранами к свинцовым элементам. После работ с аккумулятором необходимо очистить руки.

Установка и подключение аккумуляторов

В варианте комплектации ВАТ аккумулятор уже установлен.

- Освободить блокиратор резервуара и откинуть резервуар вверх.
- Установить аккумуляторы на одном уровне в ванну в направлении мощней головки и привинтить за аккумуляторами крепежные углы.
- Смазать клеммы аккумулятора пластичной смазкой.
- Соединить полюса прилагаемыми соединительными кабелями.



⚠ Предупреждение

Соблюдать правильную полярность.

- Зажать подводящий кабель, входящий в комплект поставки, на еще свободных полюсах аккумулятора (+) и (-).



⚠ Предупреждение

Опасность получения травмы от заземления. Бак при опрокидывании вниз держать только в этом участке.

- Откинуть бак для воды вперед.

⚠ Предупреждение

Перед началом работы прибора зарядить аккумулятор.

Рекомендуемые аккумуляторы

Производитель № заказа Кдгcher:	Описание
DETA 6.654-130	24 В GtV 180 DTP, необслуживаемый, 180 Ач, 4 x 6 В
DETA	24 В PzS 170 (5), необслуживаемый, 170 Ач, 4 x 6 В
DETA 6.654-089	24 В GiV 160 DT, необслуживаемый, 160 Ач, 4 x 6 В
SONNENS CHEIN	020 8517 405, необслуживаемый, 175 Ач, 4 x 6 В
TROJAN	T-145, необслуживаемый, 205 Ач, 4 x 6 В

Рекомендуемые зарядные устройства

Производитель № заказа Кдгcher:	Описание

КДРCHER 6.654-072.0	Зарядное устройство 2425 для необслуживаемых аккумуляторов, 24 В
КДРCHER 6.654-078.0	Зарядное устройство 2425 для необслуживаемых аккумуляторов, 24 В

Для обоих зарядных устройств необходим кабель питания/адаптор 6.648-582.

Аккумуляторы и зарядные устройства можно приобрести в специализированных местах торговли.

Вынуть аккумуляторы

- Пусковой переключатель на панели управления повернуть в позицию "0" и вытащить ключ из замка.
- Освободить блокиратор резервуара и откинуть резервуар вверх.
- Отсоединить зажим кабеля от клеммы отрицательного полюса аккумулятора.
- Отсоединить оставшиеся зажимы кабелей от аккумуляторов.
- Открутить угловые соединения.
- Вынуть аккумуляторы.
- Использованные аккумуляторы следует утилизировать согласно действующим предписаниям.

Договор о техническом обслуживании

Для надежной работы прибора с соответствующим торговым отделением фирмы Кдгcher можно заключить договор о техническом обслуживании.

При опасности заморозков:

- слить воду из резервуаров для чистой и грязной воды,
- поставить прибор на хранение в незамерзающем помещении.



⚠ Опасность

Опасность получения травм! Перед проведением любых работ с аппаратом пусковой переключатель установить в положение "0", вынуть ключ и штепсельную вилку зарядного устройства.

→ Слить из прибора грязную воду и оставшуюся чистую воду и утилизировать.

При неисправностях, которые невозможно устранить с помощью данной таблицы, следует обратиться в службу сервисного обслуживания.

Неполадка	Способ устранения
Прибор не запускается	Режим ожидания, пусковой замок установить в позицию "0", затем снова в "1".
	Проверить предохранитель F2 *, при необходимости заменить. *
	Проверить аккумулятор, при необходимости зарядить.
Аппарат не движется	Проверить, не установлен ли парковочный тормоз (опция).
Недостаточное количество воды	Проверить уровень чистой воды, при необходимости долить.
	Проверить засор шлангов, при необходимости произвести чистку.
Недостаточная мощность всасывания	Проверить на герметичность уплотнения между баком грязной воды и крышкой, при необходимости заменить.
	Прочистить сетчатый фильтр.
	Прочистить всасывающие кромки на всасывающей планке, при необходимости заменить.
	Проверить всасывающий шланг на засор, при необходимости произвести чистку.
	Проверить герметичность всасывающего шланга, при необходимости заменить.
	Проверить, закрыта ли крышка на сливном шланге для грязной воды.
	Проверить установку всасывающей планки
Неудовлетворительный результат мойки	Откорректировать силу нажима.
	Проверить износ щеток, при необходимости заменить.
Щетки не вращаются	Уменьшить силу нажима.
	Проверить, не заблокированы ли щетки посторонними предметами, при необходимости удалить посторонние предметы.
	Когда сработало реле перенапряжения в электронике, пусковой замок установить в позицию "0", затем снова в "1".
* Удалить винты кожуха электронного блока и откинуть кожух вместе с зарядным устройством вниз	

Принадлежности BR...

Обозначение	№ детали Ширина рабочей поверхност и 550 мм	№ детали Ширина рабочей поверхност и 650 мм	Описание	Шт.	Прибору требуется
Моющий узел	2.763-002.0	2.763-004.0		1	1
Вал щетки, красный (средний, стандарт)	6.906-934.0	6.906-935.0	Для чистки также более загрязненных полов.	1	2
Вал щетки, белый (мягкий)	6.906-977.0	6.906-981.0	Для полировки и чистки чувствительных полов.	1	2
Вал щетки, оранжевый (высокий.глубокий)	6.906-978.0	6.906-982.0	Для мойки структурных полов (противоскользящий кафель и т. п.).	1	2
Вал щетки, зеленый (грубозернистое покрытие)	6.906-979.0	6.906-983.0	Для основной мойки сильно загрязненных полов и удаления наслоений (например, воск, акрилат).	1	2
Вал щетки, серый (1мм грубозернистое покрытие)	6.906-980.0	6.906-984.0		1	2
Вал для вальцовых накладок	4.762-432.0	4.762-433.0	Для крепления вальцовых накладок.	1	2
Валковая накладка, белая (очень мягкая)	6.369-389.0		Для чистки и полировки чувствительных полов.	20	60 80
Валковая накладка, желтая (мягкая)	6.369-454.0		Для полировки полов.	20	60 8 0
Валковая накладка, красная (средняя)	6.369-456.0		Для чистки легко загрязненных полов.	20	60 80
Валковая накладка, зеленая (грубая)	6.369-455.0		Для чистки полов с нормальной и сильной степенью загрязнения.	20	60 80

Принадлежности ВД...

Обозначение	№ детали Ширина рабочей поверхност и 550 мм	№ детали Ширина рабочей поверхност и 650 мм	Описание	Шт.	Прибору требуется
Моющий узел	2.763-001.0	2.763-003.0		1	1
Дисковая щетка, натуральная (мягкая)	4.905-016.0	4.905-012.0	Для полировки полов.	1	2
Дисковая щетка, красная (средний, стандарт)	4.905-014.0	4.905-010.0	Для чистки слабо загрязненных или чувствительных полов.	1	2
Дисковая щетка, черная (жесткая)	4.905-017.0	4.905-013.0	Для чистки сильно загрязненных полов.	1	2

Принадлежности ВР.../ВД...

Обозначение	№ детали	Описание	Шт.	Прибор у требуется
Резиновые кромки, синии	6.273-214.0	Стандарт	Пара	1 пара
Резиновые кромки, коричневые	6.273-208.0	маслостойкие	Пара	1 пара
Резиновые кромки, коричневые	6.273-205.0	Полоски	Пара	1 пара
Всасывающая планка, прямая	4.777-302.0	Стандарт	1	1
Всасывающая планка, согнутая	4.777-312.0	Стандарт	1	1

		BR	BD
Параметры			
Номинальное напряжение	В	24	
Емкость аккумулятора	а/ч (5ч)	max. 180/205	
Средняя потребляемая мощность	Вт	1900	1500
Мощность приводного двигателя (номинальная мощность)	Вт	200	
Мощность всасывающего двигателя	Вт	500	
Мощность двигателя щеток	Вт	2x 600	1x 800
Предохранители			
F1 (основной предохранитель)	A	125	150
F2 (управление)	A	3	
Уборка			
Всасывающая мощность, объем воздуха	л/с	22	
Всасывающая мощность, нижнее давление	кПа	11,5	
Чистящие щетки			
Число оборотов щетки	1/мин	1350	180
Размеры и массы			
Теоретическая производительность	м ² /ч	2475	
Объем резервуара чистой/грязной воды	л	60/55	
макс. температура воды	°С	60	
Транспортный вес	кг	235	
Общая масса	кг	(295) 300*	
Значение установлено согласно EN 60335-2-72			
Общее значение колебаний	м/с ²	<2,5	
Опасность К	м/с ²	0,2	
Уровень шума дБ _а	дБ(А)	72	
Опасность К _{рА}	дБ(А)	1	
Уровень мощности шума L _{WA} + опасность К _{WA}	дБ(А)	91	

Аппараты Package *

Настоящим мы заявляем, что нижеуказанный прибор по своей концепции и конструкции, а также в осуществленном и допущенном нами к продаже исполнении отвечает соответствующим основным требованиям по безопасности и здоровью согласно директивам ЕС. При внесении изменений, не согласованных с нами, данное заявление теряет свою силу.

Продукт очиститель пола

Тип: 1.384-xxx

Основные директивы ЕС

2006/42/ЕС (+2009/127/ЕС)

2004/108/АÑ

Примененные гармонизированные нормы

EN 55014-1: 2006

EN 55014-2: 1997 + A1: 2001

EN 60335-1

EN 60335-2-29

EN 60335-2-72

EN 61000-3-2: 2006 + A2: 2009

EN 61000-3-3: 2008


Примененные

внутригосударственные нормы

-

Нижеподписавшиеся лица действуют по поручению и по доверенности руководства предприятия.


H. Jenner
CEO


S. Reiser
Head of Approbation

уполномоченный по документации:
S. Reiser

Alfred Kaercher GmbH & Co. KG

Alfred-Kaercher-Str. 28 - 40

71364 Winnenden (Germany)

Тел.: +49 7195 14-0

Факс: +49 7195 14-2212

Winnenden, 2010/07/14

В каждой стране действуют соответственно гарантийные условия, изданные уполномоченной организацией сбыта нашей продукции в данной стране. Возможные неисправности прибора в течение гарантийного срока мы устраняем бесплатно, если причина заключается в дефектах материалов или ошибках при изготовлении. В случае возникновения претензий в течение гарантийного срока просьба обращаться, имея при себе чек о покупке, в торговую организацию, продавшую вам прибор или в ближайшую уполномоченную службу сервисного обслуживания.

- Разрешается использовать только те принадлежности и запасные части, использование которых было одобрено изготовителем. Использование оригинальных принадлежностей и запчастей гарантирует Вам надежную и бесперебойную работу прибора.
- Выбор наиболее часто необходимых запчастей вы найдете в конце инструкции по эксплуатации.
- Дальнейшую информацию о запчастях вы найдете на сайте www.kaercher.com в разделе Service.