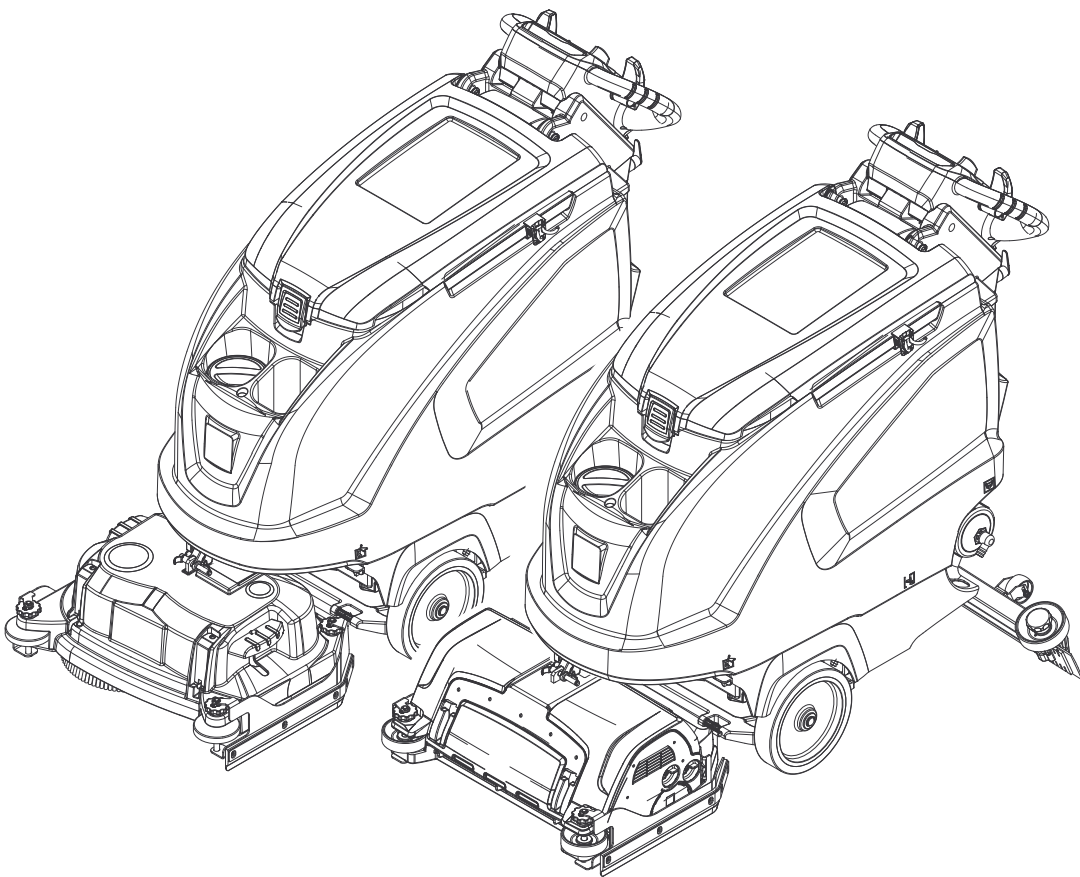


KÄRCHER

makes a difference

B 60 W Bp



Register and win!
www.kaercher.com/register-and-win



EAC



59645740 (08/18)



Перед первым применением вашего прибора прочитайте эту оригинальную инструкцию по эксплуатации, после этого действуйте соответственно и сохраните ее для дальнейшего пользования или для следующего владельца.

Оглавление

Указания по технике безопасности	RU	1
Назначение	RU	1
Использование по назначению	RU	1
Защита окружающей среды	RU	1
Гарантия	RU	1
Описание элементов управления и рабочих узлов	RU	2
Перед началом работы	RU	3
Эксплуатация	RU	4
Остановка и парковка	RU	5
Серый чип-ключ	RU	5
Транспортировка	RU	6
Хранение	RU	6
Уход и техническое обслуживание	RU	6
Защита от замерзания	RU	9
Неполадки	RU	10
Принадлежности В 60	RU	11
Технические данные	RU	12
Заявление о соответствии EURU	RU	12
Принадлежности и запасные детали	RU	12

Указания по технике безопасности

Перед первым использованием прибора прочитайте и соблюдайте данное Руководство по эксплуатации и прилагаемуд брошюру по технике безопасности при работе с щеточными моющими приборами и моющими приборами-распылителями № 5.956-251.0 и затем действуйте.

Аппарат разрешено использовать только когда капот и все крышки закрыты.

Для немедленного отключения всех функций следует извлечь чип-ключ (аварийное выключение).

Устройство предназначено для работы на поверхностях с уклоном, максимальная величина которого не превышает указанную в разделе „Технические данные“.

⚠ ПРЕДУПРЕЖДЕНИЕ

Не использовать прибор на поверхностях с уклоном.

Защитные устройства

Защитные приспособления предназначены для защиты оператора. Их отключение, а также работа в обход их функций не допускаются.

Ходовой рычаг

Если отпустить рычаг хода, то произойдет отключение ходового и щеточного привода.

Степень опасности

⚠ ОПАСНОСТЬ

Указание относительно непосредственно грозящей опасности, которая

приводит к тяжелым увечьям или к смерти.

⚠ ПРЕДУПРЕЖДЕНИЕ

Указание относительно возможной потенциально опасной ситуации, которая может привести к тяжелым увечьям или к смерти.

⚠ ОСТОРОЖНО

Указание на потенциально опасную ситуацию, которая может привести к получению легких травм.

ВНИМАНИЕ

Указание относительно возможной потенциально опасной ситуации, которая может повлечь материальный ущерб.

Назначение

Эта подметальная машина предназначена для влажной уборки или полирования ровных полов.

– При этом она может быть легко настроена на конкретную задачу путем задания параметров количества воды, усилия нажима и частоты вращения щеток, количества моющего средства, а также скорости движения.

– Устройство оснащено резервуарами для свежей и грязной воды (объем каждого резервуара 60 литров). Они обеспечивают эффективную мойку при длительной эксплуатации.

– В зависимости от выбора чистящей головки, рабочая ширина составляет от 550 до 650 мм.

– Этот вариант устройства оснащен приводом движения. Скорость движения можно настроить предварительно путем вращения поворотной ручки.

– Каждое из устройств уже оснащено зарядным устройством. Аккумуляторы выбираются в зависимости от конфигурации (см. главу „Рекомендованные аккумуляторы“)

Указание:

Каждый раз в соответствии с задачей по очистке устройство может оснащаться различными принадлежностями.

Спрашивайте их по нашему каталогу или посетите наш сайт в Интернете www.kaercher.com.

Использование по назначению

Используйте данный прибор исключительно в соответствии указаниями данного руководства по эксплуатации.

– Прибор может применяться только для мойки гладких полов, не чувствительных к сырости и полированию.

– Прибор не пригоден для мойки замерзших полов (например, в холодильных установках).

– Прибор разрешается оснащать только оригинальными принадлежностями и запасными частями.

– Прибор не пригоден для использования во взрывоопасной среде.

– С помощью прибора не разрешается собирать горючие газы, неразбавленные кислоты или растворители.

К ним относятся бензин, растворитель или мазут, которые при завихрении с всасываемым воздухом могут образовывать взрывоопасные смеси. Не использовать ацетон, неразбавленные кислоты и растворители, так как они разрушают материалы, из которых изготовлен прибор.

– Устройство предназначено для работы на поверхностях с уклоном, максимальная величина которого указана в разделе „Технические данные“.

Защита окружающей среды



Материал упаковки подлежит вторичной переработке. Просьба не выбрасывать упаковку вместе с домашними отходами, а сдать ее в пункт приема вторичного сырья.



Старые приборы содержат ценные перерабатываемые материалы, подлежащие передаче в пункты приемки вторичного сырья. Аккумуляторы, масло и иные подобные материалы не должны попадать в окружающую среду. Поэтому мы просим вас сдавать или утилизировать старые приборы через соответствующие системы сбора подобных отходов.

Инструкции по применению компонентов (REACH)

Актуальные сведения о компонентах приведены на веб-узле по следующему адресу:

www.kaercher.com/REACH

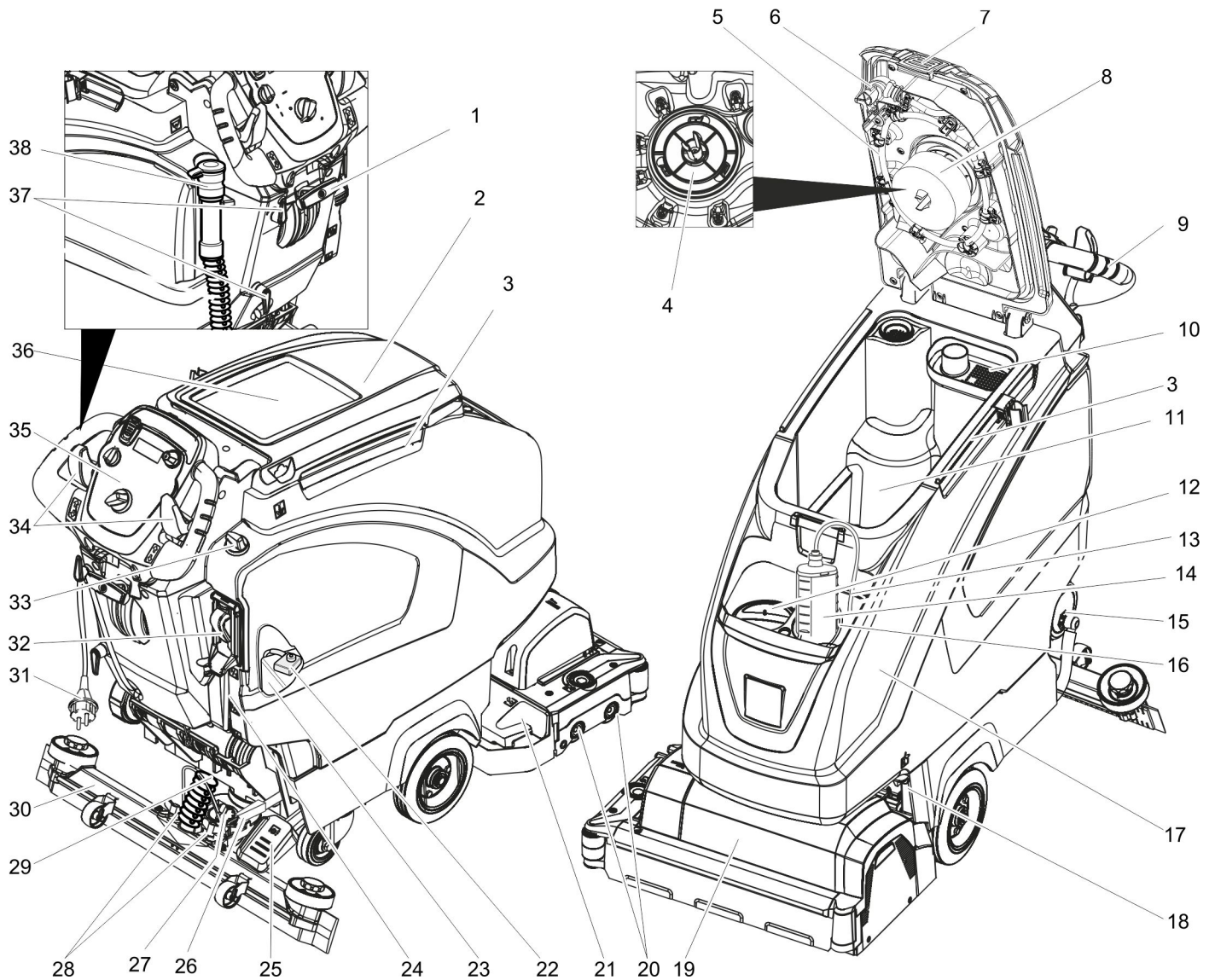
Гарантия

В каждой стране действуют соответственно гарантийные условия, изданные уполномоченной организацией сбыта нашей продукции в данной стране. Возможные неисправности прибора в течение гарантийного срока мы устраняем бесплатно, если причина заключается в дефектах материалов или ошибках при изготовлении. В случае возникновения претензий в течение гарантийного срока просьба обращаться, имея при себе чек о покупке, в торговую организацию, продавшую вам прибор или в ближайшую уполномоченную службу сервисного обслуживания.

Дата выпуска отображается на заводской табличке в закодированном виде. При этом отдельные цифры имеют следующее значение::

Пример: 30190
 3 год выпуска
 0 столетие выпуска
 1 десятилетие выпуска
 9 вторая цифра месяца выпуска
 0 первая цифра месяца выпуска

Таким образом, в данном примере код 30190 означает дату выпуска 09 / (2) 013.

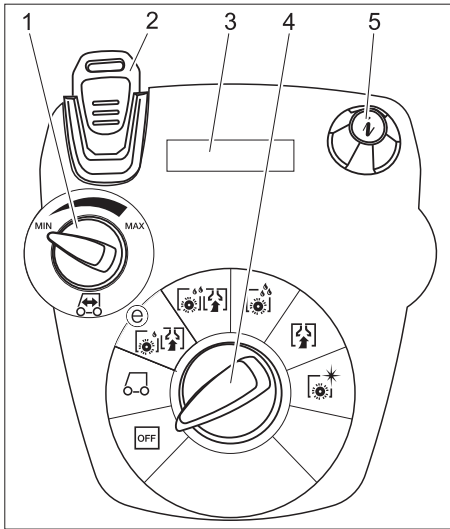


- | | | |
|--|--|--|
| <p>1 Рычаг опускания всасывающей планки</p> <p>2 Крышка резервуара грязной воды</p> <p>3 Опорная направляющая для базы</p> <p>4 Защитная решетка турбины (под поплавком)</p> <p>5 Система промывки резервуара для грязной воды (опция)</p> <p>6 Гибкий запорный элемент системы промывки (опция)</p> <p>7 Блокировка резервуара для грязной воды</p> <p>8 Поплавок</p> <p>9 ведущая дуга</p> <p>10 Сито для крупной грязи</p> <p>11 Резервуар грязной воды</p> <p>12 отверстие для залива чистой воды</p> <p>13 Всасывающий шланг для чистящего средства (только вариант DOSE)</p> <p>14 Бутылка с чистящим средством (только вариант DOSE)</p> <p>15 Замок резервуара для свежей воды с фильтром</p> <p>16 Держатель бутылки с чистящим средством</p> <p>17 Бак чистой воды</p> <p>18 Фиксатор бака</p> <p>19 Чистящая головка (условное обозначение) *</p> | <p>20 Щеточный вал (вариант исполнения BR), дисковые щетки (вариант исполнения BD) *</p> <p>21 Резервуар для крупных частиц грязи (только в BR)</p> <p>22 Предохранитель на полюсном выводе аккумулятора</p> <p>23 Аккумулятор *</p> <p>24 Указатель уровня чистой воды</p> <p>25 Педаль для подъема/опускания чистящей головки</p> <p>26 Рычаг для регулировки давления прижима щетки</p> <p>27 Вращающаяся ручка для наклона всасывающей кромки</p> <p>28 Барашковые гайки для крепления всасывающей планки</p> <p>29 Всасывающий шланг</p> <p>30 Всасывающая планка *</p> <p>31 Соединительный кабель для зарядного устройства</p> <p>32 Полностью автоматический резервуар для свежей воды (опция)</p> <p>33 Регулятор подачи воды</p> <p>34 Ходовой рычаг</p> <p>35 Пульт управления</p> <p>36 Приемная площадка для моющего комплекта „Homebase Box“</p> <p>37 Крючки для кабеля</p> | <p>38 Сливной шланг для грязной воды с дозирующим устройством</p> <p>* не входит в объеме поставки</p> |
|--|--|--|

Цветная маркировка

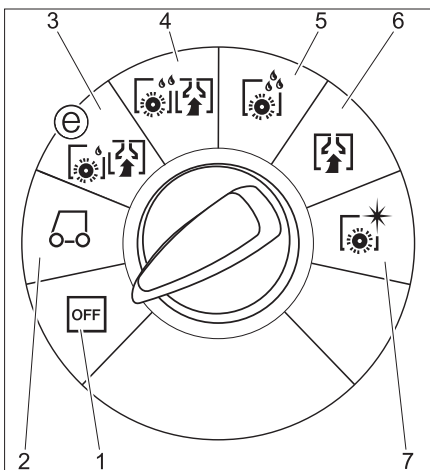
- Органы управления для процесса очистки желтого цвета.
- Органы управления для технического обслуживания и сервиса светлого цвета.

Пульт управления



- 1 Поворотная ручка скорости движения
- 2 Чип-ключ
желтый - Оператор
серый - Мастер
- 3 Дисплей
- 4 переключатель выбора программ
- 5 Информационная кнопка

Переключатель выбора программ



- 1 **OFF (ВЫКЛ)**
Прибор выключен.
- 2 **Режим транспортировки**
Подъехать к месту работы.
- 3 **режим ecoefficient**
Влажная уборка пола (с пониженным числом оборотов щетки) и сбор грязной воды (с пониженной мощностью всасывания).
- 4 **Обычный режим**
Влажная уборка пола и сбор грязной воды.
- 5 **Интенсивный режим**
Влажная уборка пола с продолжительным воздействием моющего средства.
- 6 **Режим всасывания**
Убрать грязь.
- 7 **Режим полировки**
Полировка пола без нанесения жидкости.

Перед началом работы

Установка щеток

Вариант BD

Перед вводом в эксплуатацию необходимо установить дисковую щетку (см. "Работы по техническому обслуживанию").

Вариант BR

Щетки установлены.

Установить аккумуляторы

Установить аккумуляторы (см. "Уход и техническое обслуживание/Установка и подключение аккумуляторных батарей").

Выбор зарядной кривой

Перед первым вводом в эксплуатацию, после обнуления счетчика сервисного обслуживания или при замене установленного аккумулятора на аккумулятор другого типа следует обязательно выбрать зарядную кривую.

- Использовать серый чип-ключ.
- Зарядная кривая выбрана (см. главу „Серый чип-ключ/Выбор зарядной кривой“).

Использование аккумуляторов другого производителя

Мы рекомендуем использовать аккумуляторы, перечисленные в главе „Уход и техническое обслуживание/Рекомендуемые аккумуляторы“.

Указание:

При использовании других аккумуляторов (например, других изготовителей) защита от чрезмерной разрядки должна быть заново настроена для соответствующего типа аккумулятора службой сервисного обслуживания фирмы Kärcher.

Зарядка аккумулятора

Указание:

Устройство располагает защитой от глубокого разряда, т.е. если достигается еще допустимый минимальный размер емкости, то двигатель для щеток и турбина выключаются.

- В этом случае аппарат следует направить к зарядной станции, избегая при этом подъемов.

⚠ **ОПАСНОСТЬ**

Опасность травмы при ударе электрическим током. Принимать во внимание сетевое напряжение и защиту предохранителем, указанные на типовой табличке устройства.

Зарядное устройство следует применять только в сухих помещениях с достаточной вентиляцией!

Процесс зарядки

- Время зарядки аккумулятора составляет в среднем прибл. 10-15 часов.
- Встроенное зарядное устройство регулируется с помощью электроники и подходит для всех рекомендуемых батарей, оно завершает процесс зарядки самостоятельно.
- Встроенная батарея при зарядке отображается на дисплее. Если тако-го нет, то необходимо выбрать за-

рядную характеристику батареи (см. «Настройка зарядной характеристики батареи»).

- Устройство во время процесса зарядки не может использоваться.

⚠ **ОПАСНОСТЬ**

Опасность взрыва!

Перед зарядкой малообслуживаемых аккумуляторов необходимо откинуть вверх резервуар (см. главу „Установка и подключение аккумуляторов“). Таким образом во время зарядки можно предотвратить возникновение опасных газов под резервуаром.

Запрещается проведение любой очистки с применением воды при откинутом кверху резервуаре для воды.

При зарядке необслуживаемых аккумуляторов необходимо исключить возможность откидывания вверх резервуара для воды.

- Вставить штепсельную вилку соединительного кабеля в розетку. Начнется зарядка.

Указание: Характеристики выбранных аккумуляторов отображаются во время зарядки.

- Процесс зарядки продолжается до тех пор, пока на экране не отобразится полный уровень заряда.

Указания для проведения первой зарядки

В процессе первой зарядки система управления не может определить, какой тип аккумулятора был установлен. Проводить зарядку аккумуляторов до тех пор, пока на экране не отобразится полный уровень заряда.

малообслуживаемые аккумуляторы (аккумуляторные батареи с жидким электролитом)

⚠ **ПРЕДУПРЕЖДЕНИЕ**

Опасность получения химических ожогов!

- Доливка воды в разряженный аккумулятор может привести к выливаю электролита.
- При обращении с аккумуляторным электролитом следует носить защитные очки и соблюдать предписания для предотвращения травм и повреждений одежды.
- Брызги электролита, попавшие на кожу или одежду, следует незамедлительно смыть обильным количеством воды.

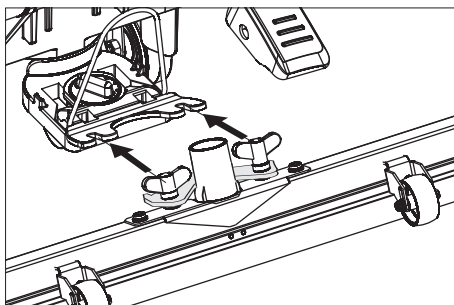
ВНИМАНИЕ

Опасность повреждения!

- Для заливки в аккумулятор использовать только дистиллированную или обессоленную воду (EN 50272-T3).
- Не использовать добавки (так называемые "улучшающие средства"), в противном случае теряется право на гарантию.
- Батареи заменять на батареи того же типа. В противном случае зарядная характеристика должна снова настраиваться сервисной службой.

Установка всасывающей планки

- Установить всасывающую планку в подвеске так, чтобы профильная пластина находилась над подвеской.
- Затянуть барашковые гайки.



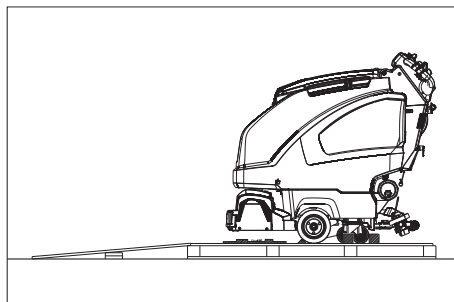
- Надеть всасывающий шланг.

Выгрузка аппарата

▲ ОПАСНОСТЬ

Опасность получения травм. Для немедленного отключения всех функций следует извлечь чип-ключ.

- Установить и подключить аккумуляторы (см. "Уход и техническое обслуживание/Установка и подключение аккумуляторных батарей").
- В качестве рампы положить на поддон длинные боковые доски от упаковки.



- Рампу прибить гвоздями к поддону.
- В качестве опоры для рампы подложить под нее короткие доски.
- Снять деревянные планки перед колесами.
- Приподнять чистящую головку, для этого нажать педаль вниз. Удалить картон с чистящей головки R.
- Вставить чип-ключ.
- Перевести переключатель выбора программ в положение "Режим транспортировки".
- Нажать на переключатель направления движения и медленно съехать с рампы вниз.
- Вытащить чип-ключ.

Эксплуатация

▲ ОПАСНОСТЬ

Опасность получения травм. Нажимать на педаль для подъема/опускания чистящей головки только одной ногой. Другая нога должна надежно и прочно стоять на полу.

В случае опасности следует освободить предохранительный выключатель/рычаг хода.

Движение

ВНИМАНИЕ

Опасность повреждения. Для езды задним ходом всасывающую планку необходимо поднять.

Указание:

Устройство собрано таким образом, что чистящая головка выдается вправо. Это делает возможным хороший обзор при действии по краям.

- Вставить чип-ключ.
- Выбрать скорость используя поворотную ручку выбора скорости движения.
- Переключатель выбора программ перевести в положение "Режим транспортировки".
- Передвижение на аппарате. Вперед: Нажать рычаг хода вперед. Назад: Нажать рычаг хода назад.

Указание:

Устройство движется только тогда, когда пусковой рычаг перемещен на 15°.

- Остановка прибора: Отпустить рычаг хода.

Заполнение рабочих жидкостей

Чистая вода

- Открыть замок резервуара для свежей воды.
- Залить чистую воду (макс. температура 60 °С) до нижнего края заливной горловины.
- Закрыть замок резервуара для свежей воды.

С полностью автоматическим резервуаром для свежей воды (опция)

- Подключить шланг к устройству автоматического заполнения и открыть подачу воды (максимальная температура 60 °С, макс. давление 5 бар).
- Следить за прибором, автоматика наполнения прекращает подачу воды, если резервуар наполнен.
- Закрыть подачу воды и отсоединить шланг от прибора.

Моющее средство

▲ ПРЕДУПРЕЖДЕНИЕ

Опасность повреждения. Применять только рекомендованные чистящие средства. В случае использования других чистящих средств эксплуатирующее лицо берет на себя повышенный риск с точки зрения безопасности работы и опасности получения травм. Использовать только чистящие средства, не содержащие растворителей, соляную и плавиковую (фтористоводородную) кислоту.

Принять во внимание указания по технике безопасности, приведенные на упаковках чистящих средств.

Указание:

Не использовать сильно пенящиеся чистящие средства.

Рекомендуемые моющие средства:

Использование	Моющее средство
Уход за всеми водостойкими полами	RM 746 RM 780
Уход за блестящими поверхностями (например, гранит)	RM 755 es
Уход и основательная мойка промышленных половых поверхностей	RM 69 ASF
Уход и основательная мойка полов из керамической плитки из каменной крошки	RM 753
Уход за плиткой в санитарных помещениях	RM 751
Мойка и дезинфекция в санитарных помещениях	RM 732
Удаления слоя со всех щелочностойких поверхностей (например, PVC)	RM 752
Удаление слоя с линолеумных полов	RM 754

Вариант с дозирующим устройством DOSE (опция)

На пути к моющей головке чистой воде через дозирующее устройство добавляется моющее средство.

Указание:

С помощью дозирующего устройства можно добавлять максимально 3% чистящего средства. Для более высокой дозировки чистящее средство следует добавить в резервуар для чистой воды.

- Установить в держатель бутылку с чистящим средством.
- Отвинтить крышку бутылки.
- Вставить в бутылку всасывающий шланг дозирующего устройства.

Указание:

При пустом резервуаре для чистой воды добавка моющего средства прекращается. Чистящая головка продолжает работать без подачи жидкости.

Вариант без дозирующего устройства

- Добавить моющее средство в резервуар для чистой воды.

Настройка количества воды

- Установить в соответствии с загрязнением покрытия пола количество подаваемой на головку воды.

Указание:

Выполнить первую попытку с небольшим количеством воды. Увеличивать количество воды шаг за шагом, пока не будет достигнут желаемый результат очистки.

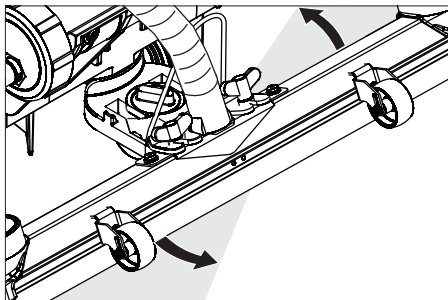
Насос для моющего средства дозирующего устройства работает только, начиная с минимального количества воды.

Настройка всасывающей планки

Косое расположение всасывающей планки

Для улучшения результатов мойки полов, покрытых плиткой, всасывающая планка может быть повернута до 5°.

- Ослабить барашковые гайки.
- Повернуть всасывающую планку.



- Затянуть барашковые винты.

Наклон всасывающей планки

При недостаточной мощности всасывания можно изменить наклон стоящей вертикально всасывающей планки.

- Переставить вращающуюся ручку для наклона всасывающей кромки.

Установить параметр

С желтым чип-ключом

В память устройства записаны предварительно заданные параметры для разнообразных программ очистки.

В зависимости от полномочий, желтый чип-ключ можно использовать для изменения отдельных параметров.

Если параметр следует изменить на более продолжительное время, требуется вставить серый чип-ключ. Установка описана в разделе „Серый чип-ключ“.

Указание:

Почти все тексты на экране установки параметров понятны без объяснений. Единственное исключение представляет параметр FACT:

- Fine Clean: Низкая частота вращения щеток для удаления серого налета с мелкозернистого камня.
- Whisper Clean: Средняя частота вращения щеток для ухода с пониженным уровнем шума.
- Power Clean: Высокая частота вращения щеток для полировки, кристаллизации и подметания.
- Повернуть переключатель выбора программы на требуемую программу.
- Вращать информационную кнопку до тех пор, пока не будет выбран желаемый параметр.
- Нажать на информационную кнопку - установленное значение начинает мигать.
- Поворотом информационной кнопки установить желаемое значение.
- Подтвердите измененное значение нажатием на информационную кнопку или подождать, пока заданное значение не будет принято автоматически через 10 секунд.

Мойка

ВНИМАНИЕ

Опасность повреждения напольного покрытия. Устройство не эксплуатировать на одном месте.

- Повернуть переключатель выбора программы на требуемую программу.

Опускание чистящей головки

- Педаль для опускания чистящей головки нажать немного вниз и передвинуть влево. Это приведет к разблокировке педали. Медленно поднять педаль вверх. Чистящая головка опускается.

Указание:

При остановке машины и перегрузке двигатель щетки стоит.

Установка давления прижима щетки

- Установить рычаг в желаемое положение. Верхнее положение: высокое давление прижима. Нижнее положение: слабое давление прижима.

Опускание всасывающей планки

- Потянуть рычаг и нажать вниз; всасывающая кромка опустится.

Указание:

- Для мойки кафельных полов прямоу всасывающую планку установить так, чтобы чистка производилась под прямым углом к стыкам.
- Для улучшения эффективности всасывания можно установить наклон всасывающей планки (см. "Регулировка всасывающей планки").
- **Если резервуар для грязной воды заполнен**, поплавок закрывает всасывающее отверстие и всасывающая турбина работает с повышенным числом оборотов. В это случае следует прекратить всасывание и направиться в место опорожнения резервуара для грязной воды.

Остановка и парковка

- Закрыть регулятор воды для остановки подачи воды.
- Отпустить рычаг хода/предохранительный выключатель.
- Установите переключатель выбора программ в положение „Всасывание“.
- Приподнять чистящую головку.
- Проехать немного вперед и всосать оставшееся количество воды.
- Поднять всасывающую планку. Всасывающая турбина работает еще 10 секунд для того, чтобы всосать остаток воды из всасывающей планки и шланга.
- Вытащить чип-ключ.
- Зарядить аккумулятор.

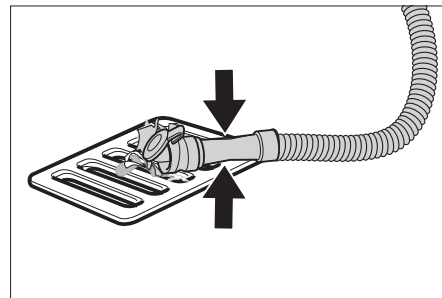
Слить грязную воду

⚠ ПРЕДУПРЕЖДЕНИЕ

Соблюдайте местные предписания по обращению со сточными водами.

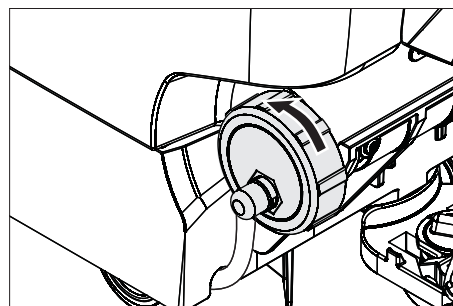
- Вынуть из держателя сливной шланг для грязной воды и поместить его в

пригодный для этих целей сборник воды.



- Сжать или перегнуть дозатор.
- Открыть крышку дозатора.
- Слить грязную воду - с помощью давления или продольного изгиба отрегулировать расход воды.
- Промыть резервуар для грязной воды чистой водой или с помощью системы промывки резервуара для грязной воды (опция).

Слить чистую воду



- Ослабить крышку для осуществления продолжительного слива чистой воды - полностью не снимать. Полностью снять крышку для быстрого опорожнения.
- Для осуществления промывки резервуар для свежей воды следует полностью снять крышку резервуара и извлечь фильтр для свежей воды.

Серый чип-ключ

- Вставить чип-ключ.
- Выбрать желаемую функцию путем поворота информационной кнопки. Ниже дано описание отдельных функций.

Меню ключа >>

С помощью этого пункта меню задаются права для желтого чип-ключа.

- Нажать информационную кнопку во время отображения индикации „Меню ключа >>“.
- Вытащить серый чип-ключ и вставить желтый чип-ключ для проведения программирования.
- Выбрать пункт меню, который следует изменить, путем поворота информационной кнопки.
- Нажать информационную кнопку.
- Выбрать регулировку пункта меню путем поворота информационной кнопки.
- Подтвердить регулировку путем нажатия на пункт меню.

- Затем выбрать пункт меню, который следует изменить, путем поворота информационной кнопки.
- Для сохранения прав вызвать меню „Сохранение настроек“ путем поворота информационной кнопки и нажать на информационную кнопку.
- Для выхода вызвать „Выход из меню“ путем поворота информационной кнопки и нажать на информационную кнопку.

Cleaning App >>

Параметр, который устанавливается с помощью серого чип-ключа, сохраняется до выбора другой настройки.

- Повернуть переключатель выбора программы на требуемую программу.
- Поворачивать информационную кнопку до отображения „Cleaning App >>“.
- Нажать информационную кнопку – отобразится ранее установленный параметр.
- Нажать на информационную кнопку – установленное значение начинает мигать.
- Поворотом информационной кнопки установить желаемое значение.
- Подтвердите измененное значение нажатием на информационную кнопку или подождать, пока заданное значение не будет принято автоматически через 10 секунд.
- Выбрать следующий параметр путем поворота информационной кнопки.
- После изменения всех желаемых параметров следует поворачивать информационную кнопку до отображения „Выйти из меню“.
- Нажать информационную кнопку – выход из меню осуществится.

Установить язык

- Нажать на информационную кнопку – установленное значение начинает мигать.
- Поворотом информационной кнопки установить желаемый язык.
- Подтвердите измененное значение нажатием на информационную кнопку или подождать, пока заданное значение не будет принято автоматически через 10 секунд.

Холостой ход щеток

Установить холостой ход щеток.

- Установка производится аналогично „Установить язык“.

Выбор зарядной кривой

- Повернуть информационную кнопку до отображения функции "Меню аккумулятора".
- Нажать информационную кнопку – выбрать зарядную кривую, соответствующую типу встроенных аккумуляторов.

Указание: Выбор зарядной кривой следует осуществлять только после консультации с сервисной службой Kärcher. Особенно это необходимо в

том случае, когда аккумулятор не отображается в меню.

- Подтвердите измененное значение нажатием на информационную кнопку или подождать, пока заданное значение не будет принято автоматически через 10 секунд.

LOAD DEFAULT

Восстановление настроек по умолчанию.

Транспортировка

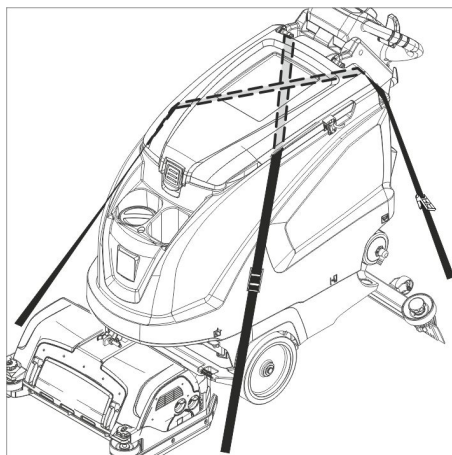
⚠ ОПАСНОСТЬ

Опасность травмы! Устройство должно приводиться в действие для погрузки и выгрузки на подъемах только до максимального значения (см. «Технические характеристики»). Двигаться медленно.

⚠ ОСТОРОЖНО

Опасность травмы и повреждения! Обратить внимание на вес устройства при транспортировке.

- Поднять чистящую головку во избежание повреждения щеток.
- Извлечь щетку во избежание повреждения щеток.



- При перевозке аппарата в транспортных средствах следует учитывать действующие местные государственные нормы, направленные на защиту от скольжения и опрокидывания.

Хранение

⚠ ОСТОРОЖНО

Опасность травмы и повреждения! Обратить внимание на вес устройства при хранении.

Это устройство разрешается хранить только во внутренних помещениях.

Уход и техническое обслуживание

⚠ ОПАСНОСТЬ

Опасность травмы! Перед всеми работами на устройстве вытащить чип-ключ и сетевой штекер зарядного устройства.

- Слить из прибора грязную воду и оставить чистую воду и утилизировать.

План технического обслуживания

Периодичность технического обслуживания

Рекомендуемые работы по очистке отображаются на дисплее во время заданных интервалов очистки.

- После появления соответствующей индикации необходимо провести работы по техническому обслуживанию.
- Нажать информационную кнопку, индикация будет сброшена. Спустя указанный промежуток времени индикация отобразится вновь.

Индикация дисплея	Показать все
Очистить всасывающие планки	20 часов
Прочистить сетчатый фильтр	20 часов
Очистить водяной фильтр	50 часов
Проверить всасывающие кромки	100 часов
Проверить щетки	100 часов
Обнулить счетчик сервисного обслуживания	200 часов

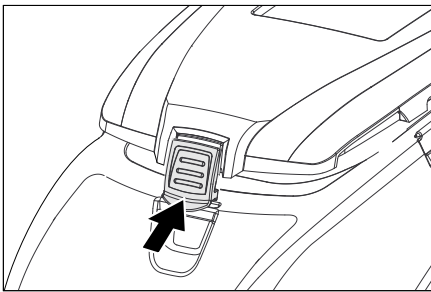
Указание: Обнуление счетчика сервисного обслуживания также приводит к обнулению всех интервалов обслуживания.

После каждой эксплуатации

ВНИМАНИЕ

Опасность повреждения. Не опрыскивать устройство водой и не использовать агрессивные чистящие средства.

- Слить грязную воду.
- Промыть резервуар для грязной воды чистой водой или с помощью системы промывки резервуара для грязной воды (опция).
- Вынуть сито для крупной грязи из резервуара для грязной воды и очистить.
- Очистить прибор снаружи, используя для этого влажную тряпку, пропитанную мягким щелочным раствором.
- Очистить сетчатый фильтр турбины.
- Только для варианта BR: Вынуть и опорожнить резервуар для крупных частиц грязи.
- Только для варианта BR: Очистить желобок распределителя воды (см. главу «Работы по техническому обслуживанию»).
- Очистить всасывающие и чистящие кромки, проверить их на износ, при необходимости заменить.
- Проверить износ щеток, при необходимости заменить.
- Нажать внутрь замок резервуара для грязной воды и закрыть крышку резервуара для грязной воды таким образом, чтобы между крышкой и резервуаром оставался зазор для высыхания.



- Зарядка аккумулятора
Если аккумулятор заряжен менее чем на 50%, зарядить его полностью и без прерываний.
Если аккумулятор заряжен более чем на 50%, зарядить его только в том случае, если в следующий раз предполагается использование полной продолжительности работы устройства.

еженедельно

- При регулярной эксплуатации заряжать аккумулятор полностью и без прерываний не реже, чем один раз в неделю.

Ежемесячно

- Проверить окисление полюсных выводов аккумуляторов, очистить при необходимости. Проверить прочность крепления соединительных кабелей.
- Проверить на герметичность уплотнения между баком грязной воды и крышкой, при необходимости заменить.
- Проверить плотность электролита в элементах обслуживаемых аккумуляторов.
- Прочистить туннель щеток (только для варианта BR).
- На длительное хранение устройство помещать только с полностью заряженными аккумуляторами. Повторно полностью заряжать аккумулятор не реже, чем один раз в месяц.

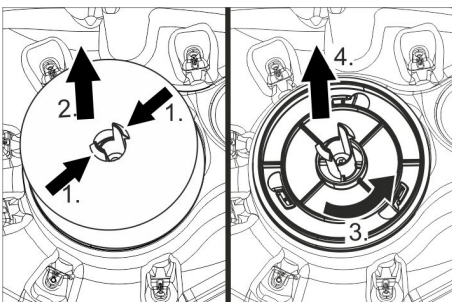
Ежегодно

- Обеспечить проведение предписанного осмотра сервисной службой.

Работы по техническому обслуживанию

Очистить сетчатый фильтр турбины

- Открыть крышку резервуара для грязной воды.

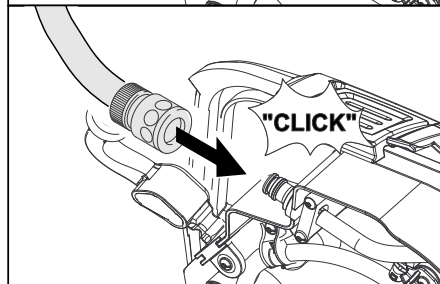
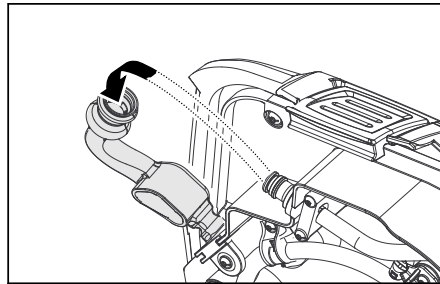


- Сдавить фиксирующие крюки.
- Вынуть поплавков.
- Повернуть сетчатый фильтр турбины против часовой стрелки.

- Снять сетчатый фильтр турбины.
- Смыть водой грязь с сетчатого фильтра турбины.
- Снова установить сетчатый фильтр.
- Надеть поплавков.

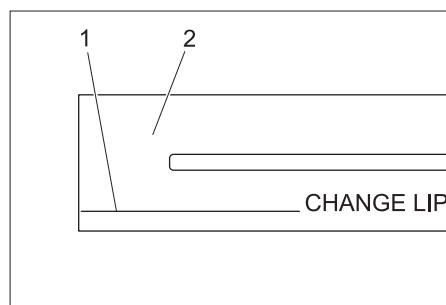
Система промывки резервуара для грязной воды (опция)

- Слить грязную воду, см. раздел „Слив грязной воды“.
- Открыть крышку резервуара для грязной воды.
- Удалить гибкий замок из системы промывки.
- Подключить шланг для воды к системе промывки.



- Закрыть крышку резервуара для грязной воды таким образом, чтобы она легла на гибкий замок.
- Открыть подачу воды и прополоскать резервуар для грязной воды в течение прибл. 30 секунд.
При необходимости повторить полоскание 2-3 раза.
- Закрыть подачу воды и отсоединить шланг от прибора.
- Снова прикрепить гибкий замок к элементу подключения. Крышку резервуара для грязной воды закрыть таким образом, чтобы между крышкой и резервуаром оставался зазор для высыхания.

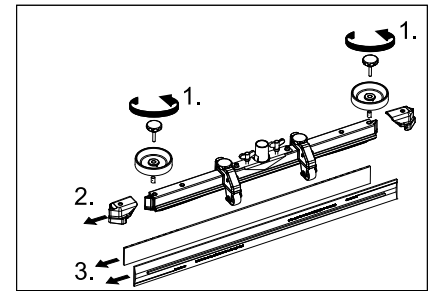
Заменить или перевернуть всасывающие кромки



- 1 Отметки износа
- 2 Всасывающая кромка

Всасывающие кромки следует поворачивать и менять, если они изношены вплоть до отметок износа.

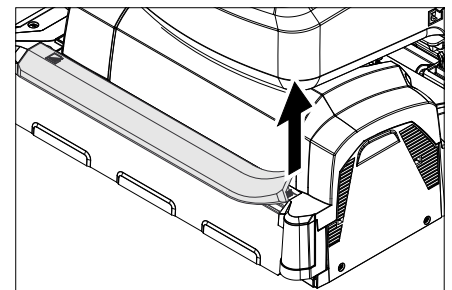
- Снимите всасывающую планку.
- Выверните грибковые рукоятки.



- Снять пластмассовые элементы.
- Снимите всасывающие кромки.
- Вставить новые или перевернутые всасывающие кромки.
- Установите пластмассовые детали.
- Вставьте и затяните грибковые рукоятки.

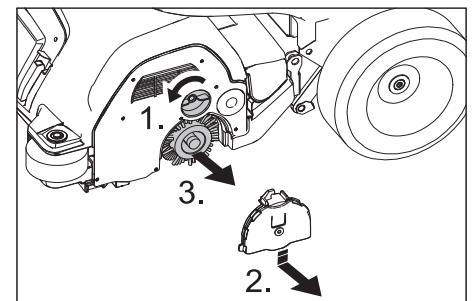
Очистка желобка распределителя воды

- Удалить резиновую накладку и очистить желобок с помощью тряпки. После очистки установить резиновую накладку на место.



Замена щеточных валиков

- Приподнять чистящую головку.



- Ослабить блокировку крышки подшипника.
- Прижать крышку подшипника вниз и снять.
- Вынуть щеточный вал.
Указание: Заменить щеточные валики, когда длина щетины достигнет 10 мм.
- Установить новый щеточный вал.
- Снова зафиксировать крышку подшипника в обратной последовательности.
- Повторить процесс на противоположной стороне.

Замена дисковых щеток

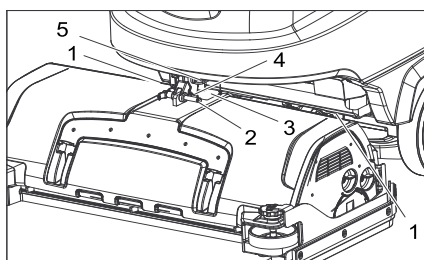
- Приподнять чистящую головку.
- Выжать вниз педаль замены щетки через сопротивление.



- Вытащить дисковую щетку с боку под чистящей головкой.
- Поместить новую дисковую щетку под чистящую головку, нажать вверх и застопорить.

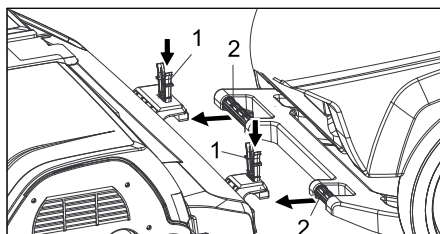
Установить очистную головку

- Передвинуть устройство вперед, прибл. на 2 м, чтобы управляющие ролики были обращены назад.
- Педаль для опускания чистящей головки нажать немного вниз и передвинуть влево. Это приведет к разблокировке педали. Медленно поднять педаль вверх. Подъемный рычаг чистящей головки опускается вниз.

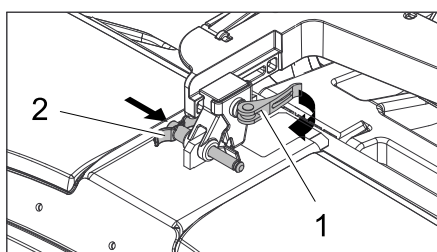


- 1 Упругий элемент
- 2 Предохранительный штифт
- 3 Кожух коробки зажимов
- 4 Фиксатор предохранительного штифта
- 5 Эксцентриковый зажим

- Снять кожух коробки зажимов.
- Чистящую головку положить посередине перед прибором..
- Соединить кабель электропитания чистящей головки с устройством.
- Надеть кожух коробки зажимов.
- Соединить шланговое соединение очистительной головки со шлангом прибора.



- 1 Упругий элемент
 - 2 ведущая дуга
- Передвинуть буксирную скобу в зажим для чистящей головки.
 - Нажать на упругий элемент, переместить его вниз и зафиксировать.



- 1 Эксцентриковый зажим
- 2 Предохранительный штифт

- Открыть эксцентриковый зажим подвижного приемного устройства, расположенного на подъемном рычаге.
- Нажать на чистящую головку до упора в направлении буксирной скобы.
Указание: чем меньше люфт чистящей головки после закрепления, тем меньше вибраций возникает в процессе чистки.
- Передвинуть приемное устройство, вставить предохранительный штифт и зафиксировать.
- Снова закрыть эксцентриковый зажим.
- Полностью опрокинуть резервуар для воды, проверить блокировку.

Снять чистящую головку

Извлечение производится в обратном порядке.

⚠ ОСТОРОЖНО

При снятии чистящей головки состояние машины становится нестабильным. Необходимо принять устойчивое положение.

По возможности отклониться назад и таким образом избежать опасности опрокидывания.

Аккумуляторы

При обращении с аккумуляторами следует соблюдать следующие предупредительные указания:

	указания на аккумуляторе, в инструкции по пользованию и руководстве по эксплуатации прибора
	Носить защиту для глаз
	Не допускать детей к электролиту и аккумуляторам.
	Опасность взрыва
	Запрещается разведение огня, искрение, открытые источники света и курение
	Опасность получения химических ожогов
	Первая помощь
	Предупредительная маркировка

	Утилизация
	Не выбрасывать аккумулятор в мусорный контейнер

⚠ ОПАСНОСТЬ

Опасность взрыва. Не класть инструменты или подобные предметы на аккумулятор, т.е. на полюсные выводы и межэлементное соединение.

Опасность получения травм. Когда не прикасаться ранами к свинцовым элементам. После работ с аккумулятором необходимо очистить руки.

Рекомендуемые аккумуляторы В 60

№ заказа:	Описание	
6.654-141.0 ¹⁾	105 А/ч - не нуждается в обслуживании	12 V*
6.654-242.0 ²⁾	170 А/ч - не нуждается в обслуживании	6 V**
6.654-124.0 ³⁾	180 А/ч - не нуждается в обслуживании	6 V**
6.654-086.0 ⁴⁾	180 А/ч - не нуждается в обслуживании	6 V**

* для работы устройства необходимо 2 аккумулятора

** для работы устройства необходимо 4 аккумулятора

¹⁾ Комплект в сборе (24 В/105 А/ч), включая соединительный кабель, № для заказа 4.035-373.0

²⁾ Комплект в сборе (24 В/170 А/ч), включая соединительный кабель, № для заказа 4.035-388.0

³⁾ Комплект в сборе (24 В/180 А/ч), включая соединительный кабель, № для заказа 4.035-387.0

⁴⁾ Комплект в сборе (24 В/180 А/ч), включая соединительный кабель, № для заказа 4.035-440.0

Установка и подключение аккумуляторов

- Передвинуть устройство вперед, прибл. на 2 м, чтобы управляющие ролики были обращены назад.
- Слить жидкость из чистящей головки.
- слить воду из резервуаров для чистой и грязной воды,
- Освободить блокиратор резервуара и откинуть резервуар вверх.
- Установить аккумуляторы на одном уровне в ванну в направлении моющей головки, вставить в днище кронштейны для крепления, входящие в комплект предохранителя.

⚠ ОСТОРОЖНО

При извлечении и установке аккумуляторов состояние машины становится нестабильным. Необходимо принять устойчивое положение.

- Зажать подводящий кабель, входящий в комплект поставки, на еще свободных полюсах аккумулятора (+) и (-).
- Соедините полюсные выводы прилагаемым соединительным кабелем.

ВНИМАНИЕ

Соблюдать правильную полярность.

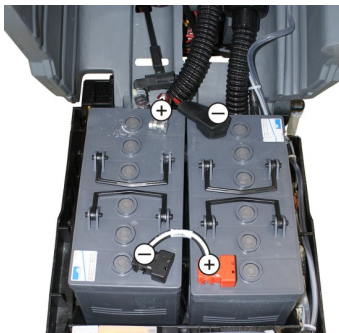


Схема установки для 2 аккумуляторов

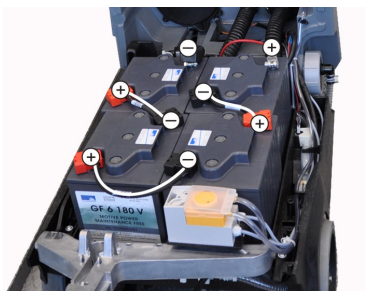


Схема установки для 4 аккумуляторов

→ Полностью опрокинуть резервуар для воды, проверить блокировку.

Указание:

Перед началом работы прибора зарядить аккумуляторы.

См. раздел „Зарядка аккумуляторов“.

Вынуть аккумуляторы

⚠ ОСТОРОЖНО

Опасность повреждения в результате опрокидывания устройства, производить демонтаж аккумуляторов только когда на устройство установлена очищающая головка.

- Вытащить чип-ключ.
- Передвинуть устройство вперед, прикл. на 2 м, чтобы управляющие ролики были обращены назад.
- Слить жидкость из чистящей головки.
- слить воду из резервуаров для чистой и грязной воды,
- Освободить блокиратор резервуара и откинуть резервуар вверх.
- Отсоединить зажим кабеля от клеммы отрицательного полюса аккумулятора.
- Отсоединить оставшиеся зажимы кабелей от аккумуляторов.
- Удалить кронштейны для крепления или детали из пенопласта.

⚠ ОСТОРОЖНО

При извлечении и установке аккумуляторов состояние машины становится нестабильным. Необходимо принять устойчивое положение.

- Вынуть аккумуляторы.
- Использованные аккумуляторы следует утилизировать согласно действующим предписаниям.

Договор о техническом обслуживании

Для надежной работы прибора с соответствующим торговым отделением фирмы Kdgscher можно заключить договор о техническом обслуживании.

Защита от замерзания

При опасности заморозков:

- слить воду из резервуаров для чистой и грязной воды,
- поставить прибор на хранение в незамерзающем помещении.

Неполадки

⚠ **ОПАСНОСТЬ**

Опасность травмы! Перед всеми работами на устройстве вытащить чип-ключ и сетевой штекер зарядного устройства.

- ➔ Слить из прибора грязную воду и оставшуюся чистую воду и утилизировать.

Неисправности, показываемые на дисплее

Индикация дисплея	Способ устранения
ERR_I_BÜRSTE_049	Проверить, не заблокированы ли щетки посторонними предметами, при необходимости удалить посторонние предметы.
ERR_I_TURB_050	Проверить всасывающую турбину на наличие загрязнений, при необходимости очистить.
ERR_U_BATT_001	Проверить аккумулятор, при необходимости зарядить.

Если на дисплее отображаются другие уведомления о неполадках или неполадку не удастся устранить:

- ➔ Вытащить чип-ключ.
- ➔ Выждать 10 секунд.
- ➔ Вставить чип-ключ.
- ➔ При сохранении неполадки обратиться в сервисную службу.

Неисправности без указания на дисплее

Неполадка	Способ устранения
Прибор не запускается	Режим ожидания. Выключить устройство и снова вставить чип-ключ.
	Установить желаемую программу с помощью переключателя выбора программ.
	Проверить аккумулятор, при необходимости зарядить.
	Проверить подключение полюсов аккумуляторов.
Недостаточное количество воды	Проверить уровень чистой воды, при необходимости долить.
	Увеличить количество воды с помощью кнопки регулировки количества воды.
	Закрывать замок резервуара для чистой воды. Вынуть и почистить фильтр для чистой воды. Установить фильтр и завинтить замок.
	Снять планку распределения воды на очистной головке и прочистить водный канал (только очистная головка R).
Чистящее средство не добавлено	Проверить засор шлангов, при необходимости произвести чистку.
	Увеличить количество воды для активации дозирующего насоса.
Проверить состояние моющего средства.	Увеличить количество воды для активации дозирующего насоса.
	Проверить состояние моющего средства.
Недостаточная мощность всасывания	Проверить на герметичность уплотнения между баком грязной воды и крышкой, при необходимости заменить.
	Резервуар для грязной воды заполнен, выключить прибор и опорожнить резервуар для грязной воды
	Проверить сетчатый фильтр турбины на наличие загрязнений, при необходимости очистить.
	Прочистить всасывающие кромки на всасывающей планке, при необходимости заменить.
	Проверить всасывающий шланг на засор, при необходимости произвести чистку.
	Проверить герметичность всасывающего шланга, при необходимости заменить.
	Проверить, закрыта ли крышка на сливном шланге для грязной воды.
Проверить установку всасывающей планки	
Неудовлетворительный результат мойки	Проверить износ щеток, при необходимости заменить.
Щетки не вращаются	Проверить, не заблокированы ли щетки посторонними предметами, при необходимости удалить посторонние предметы.
	Когда сработало реле перенапряжения в электронике, повернуть переключатель выбора программ в положение „OFF“, а затем снова выбрать желаемую программу.
Вибрации при очистке	Возможно применение мягких щеток.
	Люфт чистящей головки, открыть эксцентриковый зажим и нажать на чистящую головку до упора в направлении буксирной скобы, снова закрыть эксцентриковый зажим.
При неисправностях, которые невозможно устранить с помощью данной таблицы, следует обратиться в службу сервисного обслуживания.	

Принадлежности В 60

Устройство BR В 60 W Вр (принадлежности - щеточные валы)

Обозначение	№ детали Ширина рабочей поверхности 550 мм	№ детали Ширина рабочей поверхности 650 мм	Описание	Единица упаковки	Для устройства требуется
Вал щетки, красный (средний, стандарт)	6.906-934.0	6.906-935.0	Для чистки также более загрязненных полов.	1	2
Вал щетки, белый (мягкий)	6.906-977.0	6.906-981.0	Для полировки и чистки чувствительных полов.	1	2
Вал щетки, оранжевый (высокий.глубокий)	6.906-978.0	6.906-982.0	Для мойки структурных полов (противоскользкий кафель и т. п.).	1	2
Щеточный вал, зеленый (жесткий)	6.906-979.0	6.906-983.0	Для основной мойки сильно загрязненных полов и удаления наслоений (например, воск, акрилат).	1	2
Щеточный вал, черный (очень жесткий)	6.906-980.0	6.906-984.0		1	2
Вал для вальцовых накладок	4.762-432.0	4.762-433.0	Для крепления вальцовых накладок.	1	2
Валковая накладка, желтая (мягкая)	6.369-454.0	6.369-454.0	Для полировки полов.	20	80 96
Валковая накладка, красная (средняя)	6.369-456.0	6.369-456.0	Для чистки легко загрязненных полов.	20	80 96
Валковая накладка, зеленая (грубая)	6.369-455.0	6.369-455.0	Для чистки полов с нормальной и сильной степенью загрязнения.	20	80 96

Устройство BD В 60 W Вр (принадлежности - дисковые щетки)

Обозначение	№ детали Ширина рабочей поверхности 550 мм	№ детали Ширина рабочей поверхности 650 мм	Описание	Единица упаковки	Для устройства требуется
Дисковая щетка, натуральная (мягкая)	4.905-016.0	4.905-012.0	Для полировки полов.	1	1
Дисковая щетка, белая	4.905-015.0	4.905-011.0	Для полировки и чистки чувствительных полов.	1	1
Дисковая щетка, красная (средний, стандарт)	4.905-014.0	4.905-010.0	Для чистки слабо загрязненных или чувствительных полов.	1	1
Дисковая щетка, черная (жесткая)	4.905-017.0	4.905-013.0	Для чистки сильно загрязненных полов.	1	1
Приводная тарелка для накладок	4.762-445.0	4.762-446.0	Для крепления вальцовых накладок.	1	1

Устройство BR/BD В 60 W Вр (принадлежности - всасывающие кромки)

Обозначение	№ детали Ширина рабочей поверхности 850 мм	№ детали Ширина рабочей поверхности 940 мм	Описание	Единица упаковки	Для устройства требуется
Резиновые кромки, синие	6.273-214.0	6.273-213.0	Стандарт	Пара	1 пара
Резиновая кромка, прозрачная, с пазами	6.273-207.0	6.273-208.0	маслостойкие	Пара	1 пара
Резиновая кромка, прозрачная	6.273-229.0	6.273-205.0	Полоски	Пара	1 пара
Резиновая кромка, прозрачная	6.273-290.0	6.273-291.0	Для полов с проблемным покрытием	Пара	1 пара
Всасывающая планка, прямая	4.777-401.0	4.777-402.0	Стандарт	1	1
Всасывающая планка, согнутая	4.777-411.0	4.777-412.0	Стандарт	1	1

Технические данные

	Устройство BR B 60		Устройство BD B 60		
	R 55	R 65	D 55	D 65	
Параметры					
Номинальное напряжение	В		24		
Емкость аккумулятора	а/ч (5ч)		105, 170, 180		
Средняя потребляемая мощность	Вт		2100		
Мощность приводного двигателя (номинальная мощность)	Вт		300		
Мощность всасывающего двигателя	Вт		580		
Мощность двигателя щеток	Вт		2 x 600		
Уборка					
Мощность всасывания, количество воздуха (макс.)	л/с		22		
Мощность всасывания, нижнее давление (макс.)	кПа (mbar)		16,7 (167)		
Чистящие щетки					
Число оборотов щетки	1/мин	600 - 1300	180		
Размеры и массы					
Теоретическая производительность	м ² /ч	3300	3900	3300	3900
Макс. уклон рабочей зоны	%	2			
Объем резервуара чистой/грязной воды	л	60/60			
макс. температура воды	°С	60			
макс. давление воды	МПа (бар)	0,5 (5)			
Порожний вес (транспортный вес)	кг	232 (с аккумуляторами 180 А-ч)			
Полная масса (готового к эксплуатации устройства)	кг	292 (с аккумуляторами 180 А-ч)			
Значение установлено согласно EN 60335-2-72					
Общее значение колебаний	м/с ²	0,3			
Опасность К	м/с ²	0,2			
Уровень шума дБ _а	дБ(А)	70			
Опасность К _{РА}	дБ(А)	2			
Уровень мощности шума L _{WA} + опасность К _{WA}	дБ(А)	83			
Изготовитель оставляет за собой право внесения технических изменений!					

Заявление о соответствии EU

Настоящим мы заявляем, что нижеуказанный прибор по своей концепции и конструкции, а также в осуществленном и допущенном нами к продаже исполнении отвечает соответствующим основным требованиям по безопасности и здоровью согласно директивам EU. При внесении изменений, не согласованных с нами, данное заявление теряет свою силу.

Продукт очиститель пола
Тип: В 60 W Вр

Основные директивы EU
2006/42/EC (+2009/127/EC)
2014/30/EU

Примененные гармонизированные нормы

EN 55014-1: 2006+A1: 2009+A2: 2011
EN 55014-2: 2015
EN 60335-1
EN 60335-2-29: 2004+A2: 2010
EN 60335-2-72
EN 61000-3-2: 2014
EN 61000-3-3: 2013
EN 62233: 2008

Примененные внутригосударственные нормы

-

Нижеподписавшиеся лица действуют от имени и по доверенности Правления.


H. Jenner
Chairman of the Board of Management


S. Reiser
Director Regulatory Affairs & Certification

Уполномоченный сотрудник по ведению документооборота:
S. Reiser

Alfred Kärcher SE & Co. KG
Alfred-Kärcher-Straße 28-40
71364 Winnenden (Germany)
Tel.: +49 7195 14-0
Fax: +49 7195 14-2212

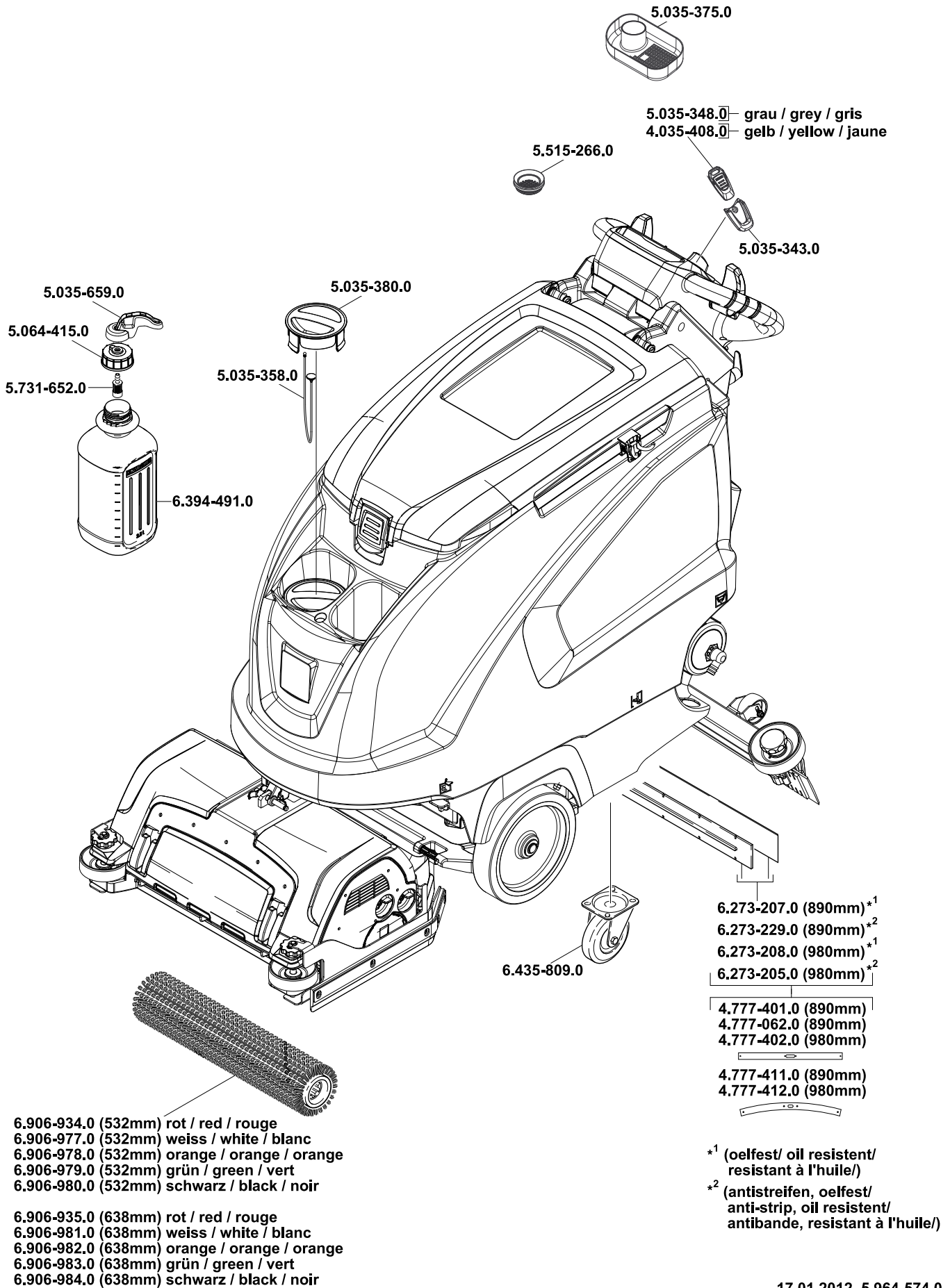
Winnenden, 2018/08/01

Принадлежности и запасные детали

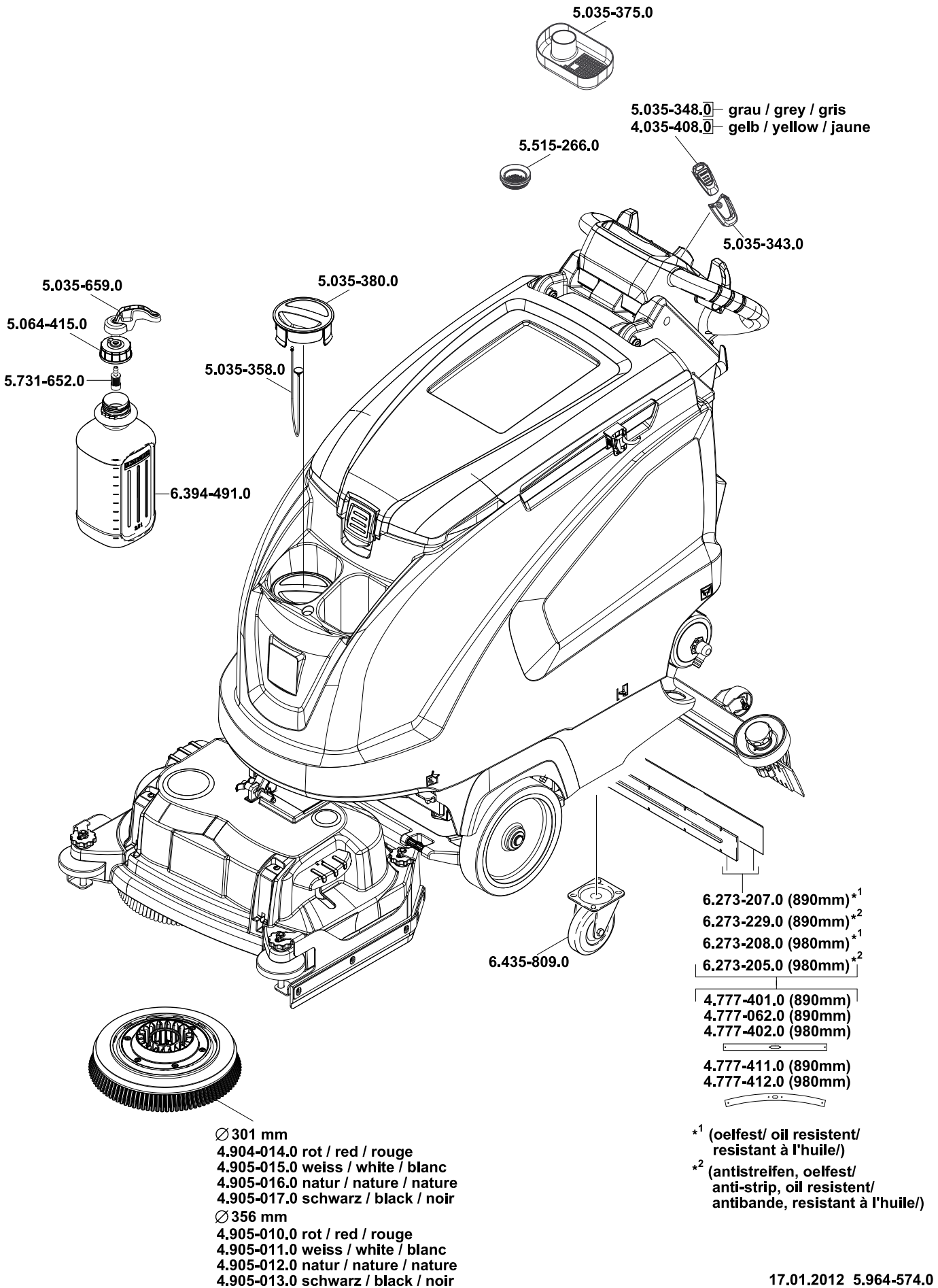
Используйте оригинальные принадлежности и запчасти — только они гарантируют безопасную и бесперебойную работу устройства.

Информацию о принадлежностях и запчастях вы можете найти на сайте www.kaercher.com.

B 60



B 60





<http://www.kaercher.com/dealersearch>

