

KÄRCHER

makes a difference

BRS 40/1000 C

Русский





Register and win!
www.kärcher.com/register-and-win



EAC



59629040 01/19

  Перед первым применением вашего прибора прочитайте эту оригинальную инструкцию по эксплуатации, после этого действуйте соответственно и сохраните ее для дальнейшего пользования или для следующего владельца.

Оглавление

Указания по технике безопасности	RU	1
Назначение	RU	1
Использование по назначению	RU	1
Охрана окружающей среды	RU	1
Элементы управления.	RU	2
Перед началом работы	RU	2
Эксплуатация прибора	RU	2
Транспортировка	RU	4
Хранение	RU	4
Уход и техническое обслуживание.	RU	4
Неполадки	RU	4
Технические данные	RU	5
Принадлежности	RU	6
Заявление о соответствии ECRU		6
Гарантия	RU	6
Запасные части	RU	6

Указания по технике безопасности

Перед первым использованием аппарата следует ознакомиться с настоящим руководством по эксплуатации и прилагаемой брошюрой по технике безопасности при работе со щеточными моющими аппаратами 5.956-251.0.

Степень опасности

ОПАСНОСТЬ

Указание относительно непосредственно грозящей опасности, которая приводит к тяжелым увечьям или к смерти.

ПРЕДУПРЕЖДЕНИЕ

Указание относительно возможной потенциально опасной ситуации, которая может привести к тяжелым увечьям или к смерти.

ОСТОРОЖНО

Указание на потенциально опасную ситуацию, которая может привести к получению легких травм.

ВНИМАНИЕ

Указание относительно возможной потенциально опасной ситуации, которая может повлечь материальный ущерб.

Назначение

Прибор предназначен для влажной уборки или полирования ровных полов. Два встречных щеточных вала очищают пол с помощью подводимой моющей жидкости. Рабочая ширина 400 мм и объем резервуара для чистой воды 10 л делают возможной эффективную чистку.

Питание от сети обеспечивает высокую производительность без ограничения времени работы.

Указание:



В соответствии с задачей работы по очистке прибор можно оборудовать различными принадлежностями. Закажите наш каталог или посетите нашу страницу в Интернете www.kaercher.com.

Использование по назначению

Используйте эту мощную машину исключительно в соответствии с указаниями данного руководства по эксплуатации.

- Прибор может применяться только для мойки гладких полов, не чувствительных к сырости и полированию. Диапазон рабочей температуры составляет от +5°C до +40°C.
- Прибор не пригоден для мойки замерзших полов (например, в холодильных установках).
- Прибор разрешается оснащать только оригинальными принадлежностями и запасными частями.
- Прибор был разработан для мойки полов внутри помещений или поверхностей, находящихся под крышей. При использовании прибора в других сферах применения следует проверить возможность использования других щеток.
- Прибор не предназначен для чистки общественных транспортных дорог.
- Это устройство предназначено для профессионального использования, т.е. для уборки мастерских, предприятий общественного питания, помещений с применением принадлежностей и запасных частей, допущенных фирмой Kärcher.

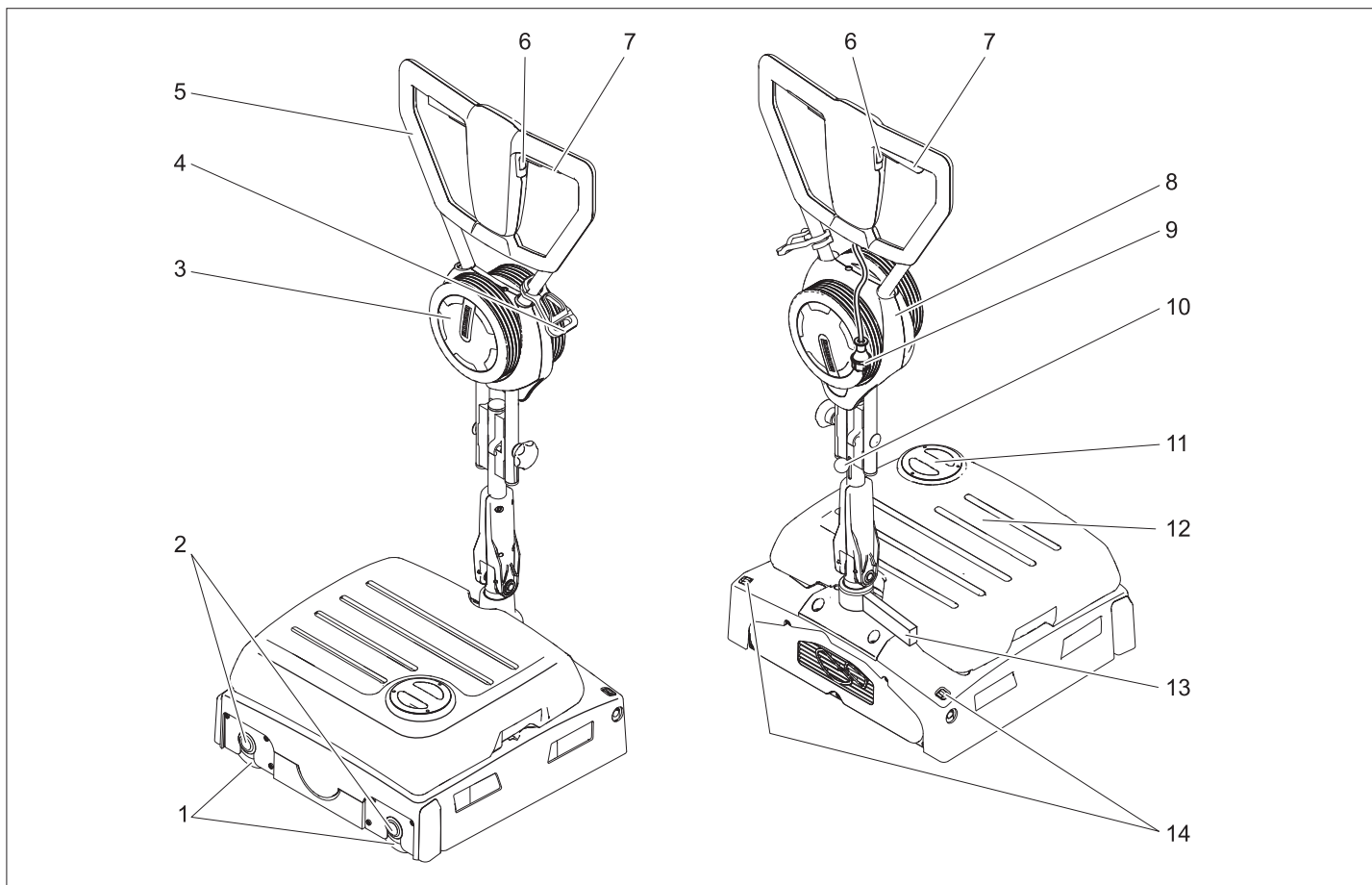
Охрана окружающей среды

	Материал упаковки подлежит вторичной переработке. Просьба не выбрасывать упаковку вместе с домашними отходами, а сдать ее в пункт приема вторичного сырья.
	Старые приборы содержат ценные перерабатываемые материалы, подлежащие передаче в пункты приемки вторичного сырья. Аккумуляторы, масло и иные подобные материалы не должны попадать в окружающую среду. Поэтому мы просим вас сдавать или утилизировать старые приборы через соответствующие системы сбора подобных отходов.

Инструкции по применению компонентов (REACH)

Актуальные сведения о компонентах приведены на веб-узле по следующему адресу:

www.kaercher.com/REACH



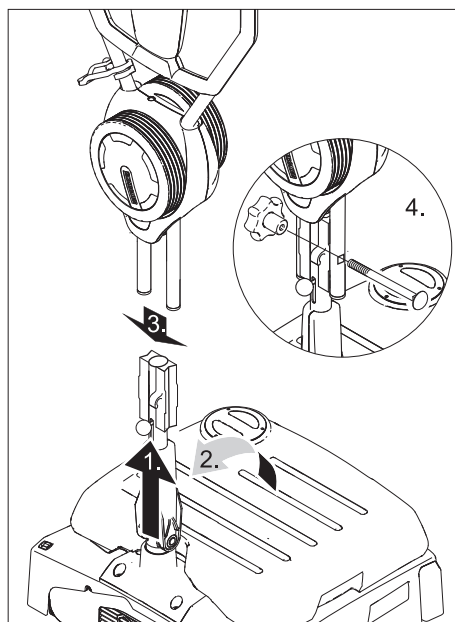
- 1 Щеточные валы
- 2 Кнопка замены щеток
- 3 Транспортное колесо
- 4 крюк для кабеля
- 5 вращающаяся дуга
- 6 Выключатель чистящего раствора
- 7 Выключатель привода щеток
- 8 Держатель транспортного колеса
- 9 штепсельная вилка
- 10 Фиксатор вращающейся дуги
- 11 Крышка резервуара чистой воды
- 12 Бак чистой воды
- 13 Парковочная опора
- 14 Клавиша разблокировки транспортного колеса

Цветная маркировка

- Органы управления для процесса очистки желтого цвета.
- Органы управления для технического обслуживания и сервиса светлого цвета.

Перед началом работы

Смонтировать вращающуюся дугу



ВНИМАНИЕ

Опасность повреждения. При монтаже не зажимать кабель.

- Передвинуть вверх фиксатор буксирной скобы.
- Установить нижнюю половину буксирной скобы вертикально и зафиксировать.
- Надвинуть верхнюю половину вращающейся дуги на нижнюю.

→ Продеть винт, привинтить и затянуть грибковую рукоятку.

→ Закрепить кабель на крючках вокруг буксирной скобы.

Установка щеток

Перед включением прибора необходимо установить щетки (см. "Работы по техническому обслуживанию").

Эксплуатация прибора

Указание:

Для незамедлительного отключения привода щеток следует немедленно отпустить выключатель привода щеток.

Заполнение рабочих жидкостей

⚠ ПРЕДУПРЕЖДЕНИЕ

Опасность повреждения. Применять только рекомендованные моющие средства. В случае использования других моющих средств эксплуатирующее лицо берет на себя повышенный риск с точки зрения безопасности работы, опасности получения травм и уменьшения срока службы прибора. Использовать только моющие средства, не содержащие растворителей, соляную и плавиковую (фтористоводородную) кислоту.

Принять во внимание указания по технике безопасности, приведенные на упаковках чистящих средств.

Указание:

Не использовать сильно пенящиеся чистящие средства.

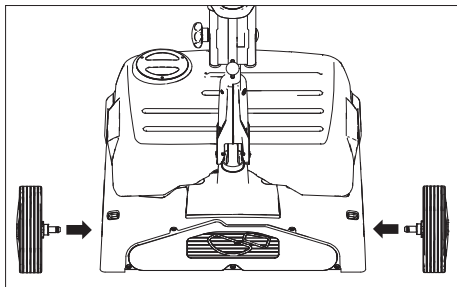
Рекомендуемые моющие средства:

Использование	Моющее средство
Уход за всеми водостойкими полами	RM 746 RM 780
Уход за блестящими поверхностями (например, гранит)	RM 755 es
Уход и основательная мойка промышленных половых поверхностей	RM 69 ASF
Уход и основательная мойка полов из керамической плитки из каменной крошки	RM 753
Уход за плиткой в санитарных помещениях	RM 751
Мойка и дезинфекция в санитарных помещениях	RM 732
Удаления слоя со всех щелочностойких поверхностей (например, PVC)	RM 752
Удаление слоя с линолеумных полов	RM 754

- Открыть крышку резервуара для чистой воды.
- Залить смесь воды и чистящего средства. Максимальная температура жидкости 50 °С.
- Закрыть крышку резервуара для чистой воды.

Передвижение к месту работы

- Установить буксирную скобу вертикально и зафиксировать.



- Вставить оси транспортных колес в отверстия на приборе и зафиксировать.
- Наклонить прибор и передвинуть на транспортных колесах к месту применения.

На месте работы:

- Нажать кнопку разблокировки транспортного колеса и вынуть транспортное колесо.
- Вставить транспортные колеса до упора в держатель для транспортного колеса.

Подключение к электросети

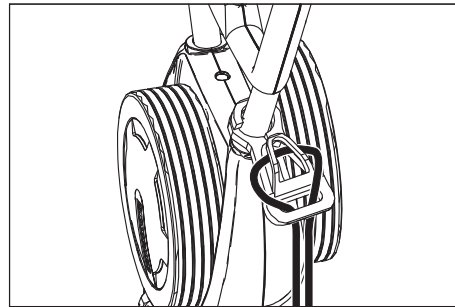
⚠ ОПАСНОСТЬ

Опасность поражения током. Перед началом работы с устройством проверить сетевой кабель на повреждения. Не эксплуатировать устройство с поврежденным кабелем. Замену поврежденного кабеля производит электрик.

ВНИМАНИЕ

Опасность повреждения! Превышение максимально допустимого полного сопротивления сети в точке электрического подключения (см. раздел "Технические данные") не допускается. В том случае, если вам не известна величина полного сопротивления сети в точке электрического подключения, обратитесь в энергоснабжающую организацию.

Использовать удлинитель достаточного диаметра (см. раздел "Технические данные") и полностью разматывать его с катушки.



- конец удлинительного шнура уложить петлей в крюк для кабеля,
- Вставить штепсельную вилку в электророзетку.

⚠ ОПАСНОСТЬ

Опасность получения травм от удара электрическим током по причине поврежденного сетевого кабеля. Сетевой кабель не должен соприкасаться с вращающимися щетками.

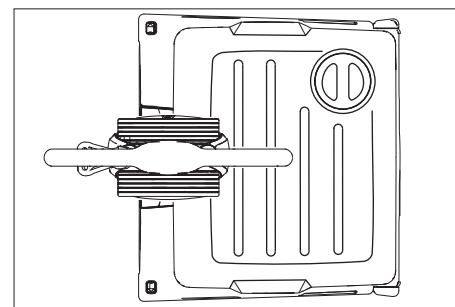
ВНИМАНИЕ

Опасность повреждения. При проведении очистки вблизи углов устройство с ограждающими роликами следует установить горизонтально по отношению к стене.

Способ мойки

Переместить прибор вперед и назад

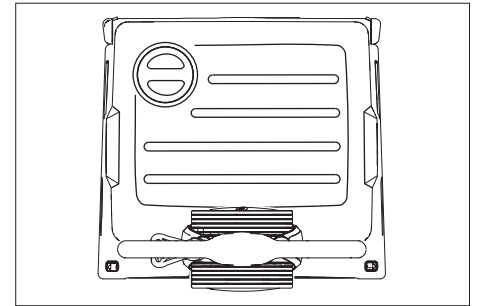
- Установить ведущую дугу вертикально и зафиксировать.



- Нажать буксирную скобу прибора вниз и повернуть в указанное выше положение.
- Ввести прибор в эксплуатацию (см. "Очистка") и передвигать аппарат вперед и назад по очищаемой поверхности.

Перемещать прибор со стороны в сторону

- Установить ведущую дугу вертикально и зафиксировать.



- Нажать буксирную скобу прибора вниз и повернуть в указанное выше положение.
- Ввести прибор в эксплуатацию (см. раздел "Очистка").
- **Передвинуть прибор влево:** Нажать буксирную скобу с левой стороны вниз.
- Передвинуть прибор вправо:** Нажать буксирную скобу с правой стороны вниз.

Мойка

- Выдвинуть вверх фиксатор буксирной скобы и установить буксирную скобу на удобную рабочую высоту.
- Включить щетки, нажав на выключатель тягового двигателя.
- Включить увлажнение щеток, нажав на выключатель для чистящего раствора.
- Придерживая прибор за буксирную скобу, провести его по очищаемой поверхности (см. "Способ мойки").

ВНИМАНИЕ

Опасность повреждения напольного покрытия. Устройство не эксплуатировать на одном месте.

Полировка

- Выдвинуть вверх фиксатор буксирной скобы и установить буксирную скобу на удобную рабочую высоту.
- Включить щетки, нажав на выключатель тягового двигателя.
- Придерживая прибор за буксирную скобу, провести его по очищаемой поверхности (см. "Способ мойки").

ВНИМАНИЕ

Опасность повреждения напольного покрытия. Устройство не эксплуатировать на одном месте.

Указание:

Для проведения полировки под санитарно-техническими приборами можно снять резервуары для чистой и грязной воды.

Остановка и парковка

- Отпустить выключатель чистящего раствора.
- Отпустить переключатель "Привод щеток".
- Установить ведущую дугу вертикально и зафиксировать.
- вытащить штепсельную вилку.

Удаление содержимого из резервуара для чистой воды

- Снять резервуар для чистой воды и передать организации, оказывающей услуги по утилизации отходов.

⚠ ПРЕДУПРЕЖДЕНИЕ

Соблюдайте местные предписания по обращению со сточными водами.

- Снять крышку резервуара для чистой воды и вылить жидкость через желобок.

Транспортировка

⚠ ОСТОРОЖНО

Опасность травмы и повреждения!

Обратить внимание на вес устройства при транспортировке.

- Перед транспортировкой на автомобиле прибор должен быть надежно закреплен.

Для экономии места ведущую дугу можно сложить или вложить ее элементы друг в друга:

- Ослабить грибовидные ручки на креплениях ведущей дуги.
- Открутить грибовидные ручки, вынуть винты и снять верхнюю половину ведущей дуги.

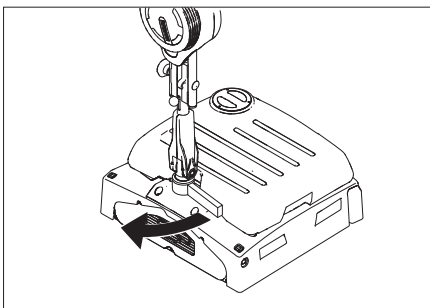
Хранение

⚠ ОСТОРОЖНО

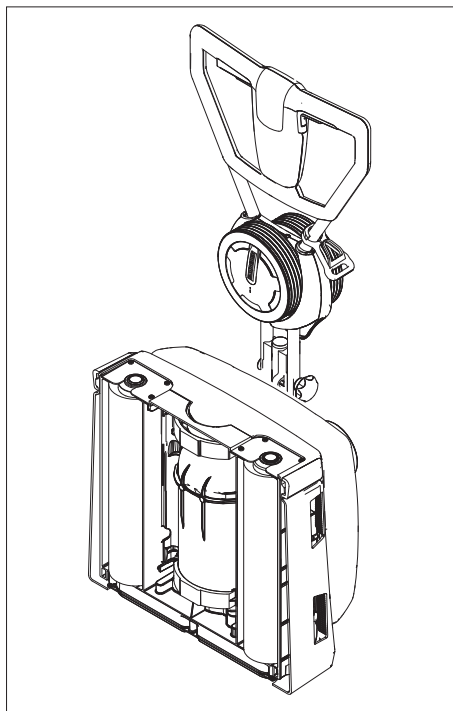
Опасность травмы и повреждения!

Обратить внимание на вес устройства при хранении.

Это устройство разрешается хранить только во внутренних помещениях.



- Откинуть парковочную опору.
- Выдвинуть вверх фиксатор буксирной скобы, повернуть буксирную скобу над прибором вниз в направлении резервуара для свежей воды и зафиксировать.



- Поставить прибор на хранение так, как показано выше.

Указание:

Для продолжения работы выдвинуть вверх фиксатор буксирной скобы и наклонить буксирную скобу вперед. Сложить парковочную опору.

Уход и техническое обслуживание

⚠ ОПАСНОСТЬ

Опасность поражения электротоком!

Опасность получения травм!

Перед началом любых работ с устройством вытащить из розетки штепсельную вилку.

ВНИМАНИЕ

Опасность повреждения устройства вытекающей водой. Перед работами слить грязную воду и остатки чистой воды.

План технического обслуживания

После работы

ВНИМАНИЕ

Опасность повреждения. Не опрыскивать устройство водой и не использовать агрессивные чистящие средства.

- Удалить содержимое из резервуара для чистой воды.
- Заполнить резервуар для чистой воды чистой водой и промыть прибор во избежание образования отложений.
- Удалить остаток воды из резервуара для чистой воды.
- Проверить уплотнение шарового клапана в резервуаре для чистой воды.
- Высушить резервуар перед закрытием для предотвращения появления запаха.
- Очистить прибор снаружи, используя для этого влажную тряпку, пропитанную мягким щелочным раствором.

- Проверить износ щеток, при необходимости заменить.

- Очистить устройство распределителя воды над щетками, при необходимости извлечь и промыть водой.

Ежемесячно

- Прочистить канал щетки.

Ежегодно

- Обеспечить проведение предписанного осмотра сервисной службой обслуживания.

Работы по техническому обслуживанию

Замена щеточных валиков

- Положить прибор на бок.
- Нажать кнопку замены щетки и одновременно откинуть вниз щеточный вал.
- Вынуть щеточный вал.
- Насадить новый щеточный вал на захват и зафиксировать его,

Договор о техническом обслуживании

Для надежной работы устройства с соответствующим консультантом по сбыту/сервисным консультантом можно заключить договор о техническом обслуживании.

Защита от замерзания

При опасности заморозков:

- Удалить содержимое из резервуара для чистой воды.
- Нажимать на выключатель чистящего раствора до тех пор, пока не прекратится выход воды.
- поставить прибор на хранение в незамерзающем помещении.

Неполадки

⚠ ОПАСНОСТЬ

Опасность поражения электротоком!

Опасность получения травм!

Перед началом любых работ с устройством вытащить из розетки штепсельную вилку.

ВНИМАНИЕ

Опасность повреждения устройства вытекающей водой. Перед работами слить грязную воду и остатки чистой воды.

При неисправностях, которые невозможно устранить с помощью данной таблицы, следует обратиться в службу сервисного обслуживания.

Неполадки

Неполадка	Способ устранения
Прибор не запускается	Проверить, вставлена ли штепсельная вилка в розетку.
	Предохранитель розетки расположен слишком низко, найти подходящую розетку.
Недостаточное количество воды	Проверить уровень чистой воды, при необходимости долить.
	Очистить шаровой клапан резервуара для чистой воды.
	Проверить правильность установки резервуара для чистой воды на приборе.
	Засорился фильтр резервуара чистой воды, очистить.
	Извлечь устройство распределителя воды над щетками, и промыть водой.
Проверить засор шлангов, при необходимости произвести чистку.	
Неудовлетворительный результат мойки	Проверить износ щеток, при необходимости заменить.
	Для каждого вида загрязнений и покрытия пола использовать соответствующий тип щетки.
Щетки не вращаются	Проверить, не заблокированы ли щетки посторонними предметами, при необходимости удалить посторонние предметы.
	Сработал выключатель устройства защиты от перегрузок. Выключатель устройства защиты от перегрузок позволит продолжить работу максимум через одну минуту.
Прибор вибрирует	Щеточные валики овальной формы, заменить щеточные валики.

Технические данные

		1.783-320.0	1.783-321.0
		1.783-320.0	
Параметры			
Номинальное напряжение	В/Гц	220...240 / 1~50	230 / 1~60
Средняя потребляемая мощность	Вт	1300	
Мощность двигателя щеток	Вт	2100	
Максимально допустимое сопротивление сети	Ом	0.396+j0.248	
Тип защиты		IPX4	
Рабочая ширина	мм	400	
Диаметр щетки	мм	96	
Число оборотов щетки	1/мин	1100	
Размеры и массы			
Теоретическая производительность	м ² /ч	400	
Вместимость резервуара для чистой воды	л	10	
Длина (без ведущей дуги)	мм	490	
Ширина	мм	460	
Высота (без ведущей дуги)	мм	250	
Вес (без содержимого резервуаров, без щеток)	кг	38	
Значение установлено согласно стандарту EN 60335-2-67			
Общее значение колебаний плеч	м/с ²	<2,5	
Опасность К	м/с ²	0,2	
Уровень шума дБ _а	дБ(А)	73	
Опасность К _{рА}	дБ(А)	1	

Принадлежности

		№ заказа:	Шт.	Прибору требуется
Вал щетки, красный (средний, стандарт)	Для чистки слабо загрязненных или чувствительных полов.	4.762-249.0	1	2
Вал щетки, зеленый (грубозернистое покрытие)	Для чистки сильно загрязненных полов.	4.762-252.0	1	2
Вал щетки, оранжевый (высокий.глубокий)	Для мойки структурных полов (противоскользящий кафель и т. п.).	4.762-251.0	1	2
Вал щетки, белый (мягкий)	Для полировки полов.	4.762-250.0	1	2
Вал для вальцовых накладок	Для крепления вальцовых накладок.	4.762-228.0	1	2
Накладка, очень мягкая, белая	Для чистки и полировки чувствительных полов.	6.369-727.0	1	2
Накладка, мягкая, желтая	Для полировки полов.	6.369-724.0	1	2
Накладка, среднемягкая красная	Для чистки легко загрязненных полов.	6.369-726.0	1	2
Накладка, жесткая, зеленая	Для чистки полов с нормальной и сильной степенью загрязнения.	6.369-725.0	1	2
Валик из микрофибры	Для удаления серого налета	4.114-003.0	1	2
Удлинитель	20 m	6.647-022.0	1	1

Заявление о соответствии EU

Настоящим мы заявляем, что нижеуказанный прибор по своей концепции и конструкции, а также в осуществленном и допущенном нами к продаже исполнении отвечает соответствующим основным требованиям по безопасности и здоровью согласно директивам EU. При внесении изменений, не согласованных с нами, данное заявление теряет свою силу.

Продукт очиститель пола
Тип: 1.783-xxx

Основные директивы EU
2006/42/EC (+2009/127/EC)
2014/30/EU

Примененные гармонизированные нормы

EN 55014-1: 2006+A1: 2009+A2: 2011
EN 55014-2: 2015
EN 60335-1
EN 60335-2-67: 2009
EN 61000-3-2: 2014
EN 61000-3-3: 2013
EN 62233: 2008

Примененные внутригосударственные нормы

-

Нижеподписавшиеся лица действуют от имени и по доверенности Правления.


H. Jenner

Chairman of the Board of Management


S. Reiser

Director Regulatory Affairs & Certification

Уполномоченный сотрудник по ведению документооборота:

S. Reiser

Alfred Kärcher SE & Co. KG
Alfred-Kärcher-Straße 28-40
71364 Winnenden (Germany)
Tel.: +49 7195 14-0
Fax: +49 7195 14-2212

Winnenden, 2019/01/01

Гарантия

В каждой стране действуют соответственно гарантийные условия, изданные уполномоченной организацией сбыта нашей продукции в данной стране. Возможные неисправности прибора в течение гарантийного срока мы устраняем бесплатно, если причина заключается в дефектах материалов или ошибках при изготовлении. В случае возникновения претензий в течение гарантийного срока просьба обращаться, имея при себе чек о покупке, в торговую организацию, продавшую вам прибор или в ближайшую уполномоченную службу сервисного обслуживания.

Дата выпуска отображается на заводской табличке в закодированном виде.

При этом отдельные цифры имеют следующее значение::

Пример: 30190

3 год выпуска
0 столетие выпуска
1 десятилетие выпуска
9 вторая цифра месяца выпуска
0 первая цифра месяца выпуска

Таким образом, в данном примере код 30190 означает дату выпуска 09 / (2) 013.

Запасные части

Используйте оригинальные принадлежности и запчасти — только они гарантируют безопасную и бесперебойную работу устройства.

Информацию о принадлежностях и запчастях вы можете найти на сайте www.kaercher.com.



<http://www.kaercher.com/dealersearch>

