

B 250 R
B 250 RI

 **KÄRCHER**[®]



Deutsch	3
English	18
Français	32
Italiano	47
Nederlands	62
Español	76
Português	91
Dansk	107
Norsk	121
Svenska	135
Suomi	149
Ελληνικά	163
Türkçe	179
Русский	193
Magyar	209
Čeština	223
Slovenščina	237
Polski	251
Românește	265
Slovenčina	280
Hrvatski	295
Srpski	309
Български	324
Eesti	340
Latviešu	354
Lietuviškai	369
Українська	383


Register and win!
www.kärcher.com/register-and-win



59662170 01/14



Перед первым применением вашего прибора прочитайте эту инструкцию по эксплуатации и действуйте соответственно. Сохраните эту инструкцию по эксплуатации для дальнейшего пользования или для следующего владельца.

Оглавление

Указания по технике безопасности	RU	..	1
Назначение	RU	..	1
Использование по назначению	RU	..	1
Защита окружающей среды	RU	..	2
Гарантия	RU	..	2
Описание элементов управления и рабочих узлов . . .	RU	..	3
Перед началом работы. . .	RU	..	4
Эксплуатация	RU	..	6
Уход и техническое обслуживание	RU	..	10
Помощь в случае неполадок	RU	..	12
Технические данные	RU	..	15
Заявление о соответствии EC	RU	..	16

Указания по технике безопасности

Перед первым использованием прибора следует ознакомиться с данным Руководством по эксплуатации и прилагаемой брошюрой по технике безопасности при работе с щеточными моющими приборами и моющими приборами-распылителями № 5.956-251.

Использование аппарата допускается на поверхностях с уклоном макс. 15%.

Защитные устройства

Защитные приспособления предназначены для защиты оператора. Их отключение, а также работа в обход их функций не допускаются.

Кнопка аварийного выключения

Для немедленного выключения всех функций: Нажмите на кнопку аварийного выключения.

- При нажатии кнопки аварийного выключения происходит резкое торможение прибора.
- Аварийный выключатель действует непосредственно на все функции прибора.
- функция индикации на дисплее продолжает работать.

После включения аварийного выключателя пусковой переключатель должен оставаться в положении "1" для осуществления следующих функций:

- закрывание дозирочного клапана для предотвращения вытекания жидкости из резервуаров,
- работу предохранительного светильника.

Предохранительный выключатель

Отключает тяговый двигатель с замедлением в 1,5 сек., если во время работы или во время езды оператор покидает свое место.

Принадлежности и запасные детали

- Разрешается использовать только те принадлежности и запасные части, использование которых было одобрено изготовителем. Использование оригинальных принадлежностей и запчастей гарантирует Вам надежную и бесперебойную работу прибора.
- Выбор наиболее часто необходимых запчастей вы найдете в конце инструкции по эксплуатации.
- Дальнейшую информацию о запчастях вы найдете на сайте www.kaercher.com в разделе Service.

Символы в руководстве по эксплуатации

Опасность

Означает непосредственно грозящую опасность. Несоблюдение указания может повлечь смерть или самые тяжкие травмы.

Предупреждение

Означает возможно потенциально опасную ситуацию. Несоблюдение указания может вызвать легкие травмы или повредить материальные ценности.

Указание

Означает советы по применению и важную информацию.

Назначение

- Прибор предназначен для влажной уборки или полирования ровных полов. При этом он может быть легко настроен на конкретную задачу путем задания параметров количества воды, усилия нажима и частоты вращения щеток, количества моющего средства, а также скорости движения.
- В модели В 250 RI грязь перед очисткой собирается с помощью подметающего устройства.
- Ширина рабочей поверхности в 1000 мм или 1200 мм и вместимость резервуаров для чистой и грязной воды по 250 л каждый обеспечивают эффективную очистку при длительном использовании устройства.
- Прибор является самодвижущимся, тяговый двигатель питается от контейнерного аккумулятора.
- Аккумуляторы можно заряжать с помощью зарядного устройства, подключив его к розетке с напряжением 230 В.
- Аккумулятор и зарядное устройство находится в комплекте при комплексной поставке прибора.

Использование по назначению

Используйте данный прибор исключительно в соответствии указаниями данного руководства по эксплуатации.

- Прибор может применяться только для мойки гладких полов, не чувствительных к сырости и полированию.
- Диапазон рабочей температуры составляет от +5°C до +40°C.
- Прибор не пригоден для мойки замерзших полов (например, в холодильных установках).
- Прибор разрешается оснащать только оригинальными принадлежностями и запасными частями.
- Прибор нельзя эксплуатировать без складчатого фильтра в крышке резервуара для грязной воды.
- Устройство было разработано для мойки полов внутри помещений или площадей, находящихся под крышей. Для использования устройства в других областях применения следует проверить возможность использования других щеток (для В 250 RI также проверить подметающее устройство).
- В 250 RI (с подметающим устройством): Разрешается переезжать препятствия максимум до 2 см высотой.
- Прибор не предназначен для чистки общественных транспортных дорог.
- Использование прибора на чувствительных к давлению полах не разрешается. Допустимая удельная нагрузка на поверхность пола подлжит соблюдению. Нагрузка на поверхность, создаваемая прибором, описана в технических данных.
- Прибор не пригоден для использования во взрывоопасной среде.
- С помощью прибора не разрешается собирать горючие газы, неразбавленные кислоты или растворители. К ним относятся бензин, растворитель или мазут, которые при завихрении с всасываемым воздухом могут образовывать взрывоопасные смеси. Не использовать ацетон, неразбавленные кислоты и растворители, так как они разрушают материалы, из которых изготовлен прибор.

Защита окружающей среды

	Материал упаковки подлежит вторичной переработке. Просьба не выбрасывать упаковку вместе с домашними отходами, а сдать ее в пункт приема вторичного сырья.
	Старые приборы содержат ценные перерабатываемые материалы, подлежащие передаче в пункты приемки вторичного сырья. Аккумуляторы, масло и иные подобные материалы не должны попадать в окружающую среду. Поэтому мы просим вас сдавать или утилизировать старые приборы через соответствующие системы сбора подобных отходов.

Инструкции по применению компонентов (REACH)

Актуальные сведения о компонентах приведены на веб-узле по следующему адресу:

www.kaercher.com/REACH

Гарантия

В каждой стране действуют соответственно гарантийные условия, изданные уполномоченной организацией сбыта нашей продукции в данной стране. Возможные неисправности прибора в течение гарантийного срока мы устраняем бесплатно, если причина заключается в дефектах материалов или ошибках при изготовлении. В случае возникновения претензий в течение гарантийного срока просьба обращаться, имея при себе чек о покупке, в торговую организацию, продавшую вам прибор или в ближайшую уполномоченную службу сервисного обслуживания.

Дата выпуска отображается на заводской табличке в закодированном виде.

При этом отдельные цифры имеют следующее значение::

Пример: 30190

3 год выпуска

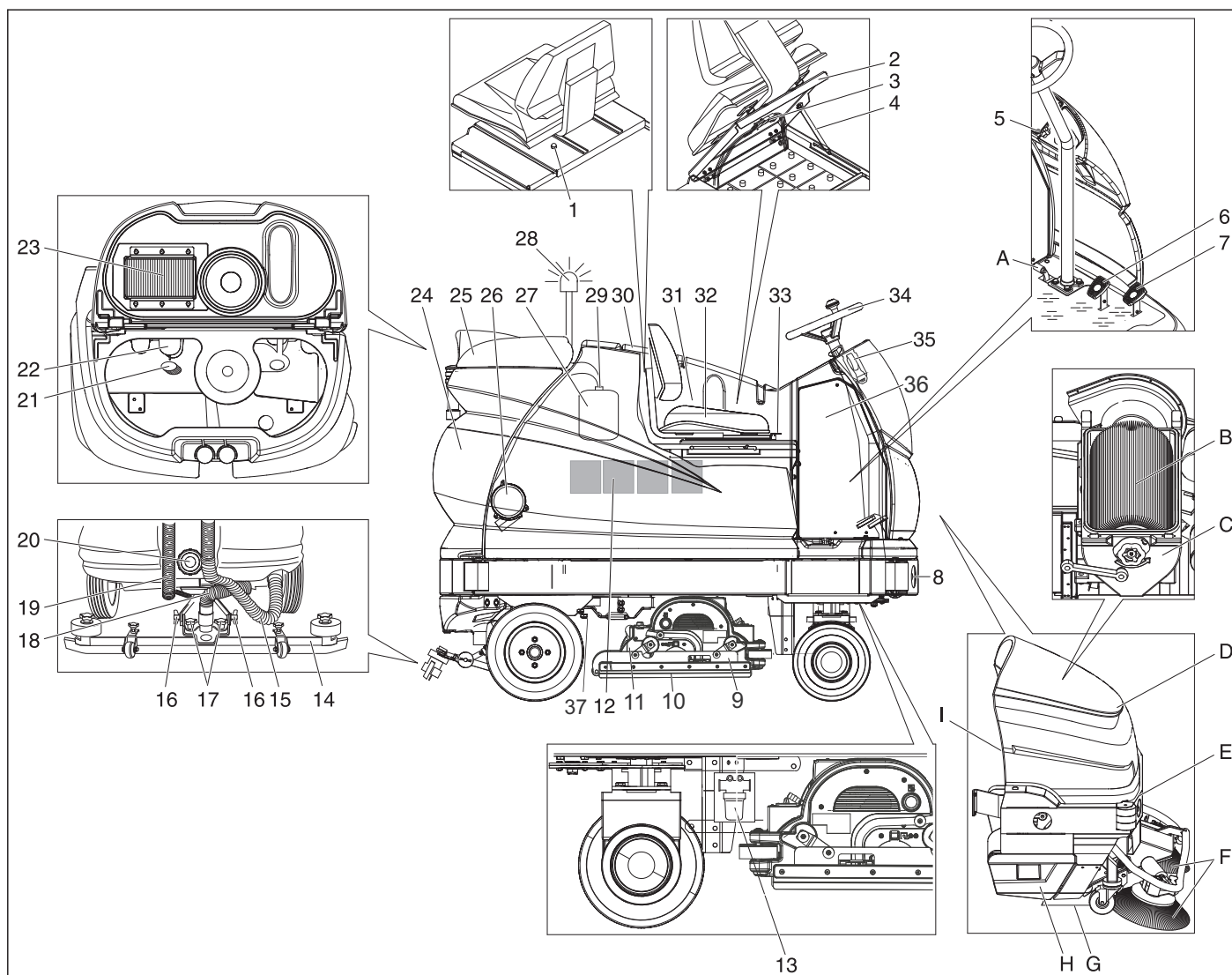
0 столетие выпуска

1 десятилетие выпуска

9 вторая цифра месяца выпуска

0 первая цифра месяца выпуска

Таким образом, в данном примере код 30190 означает дату выпуска 09 / (2) 013.

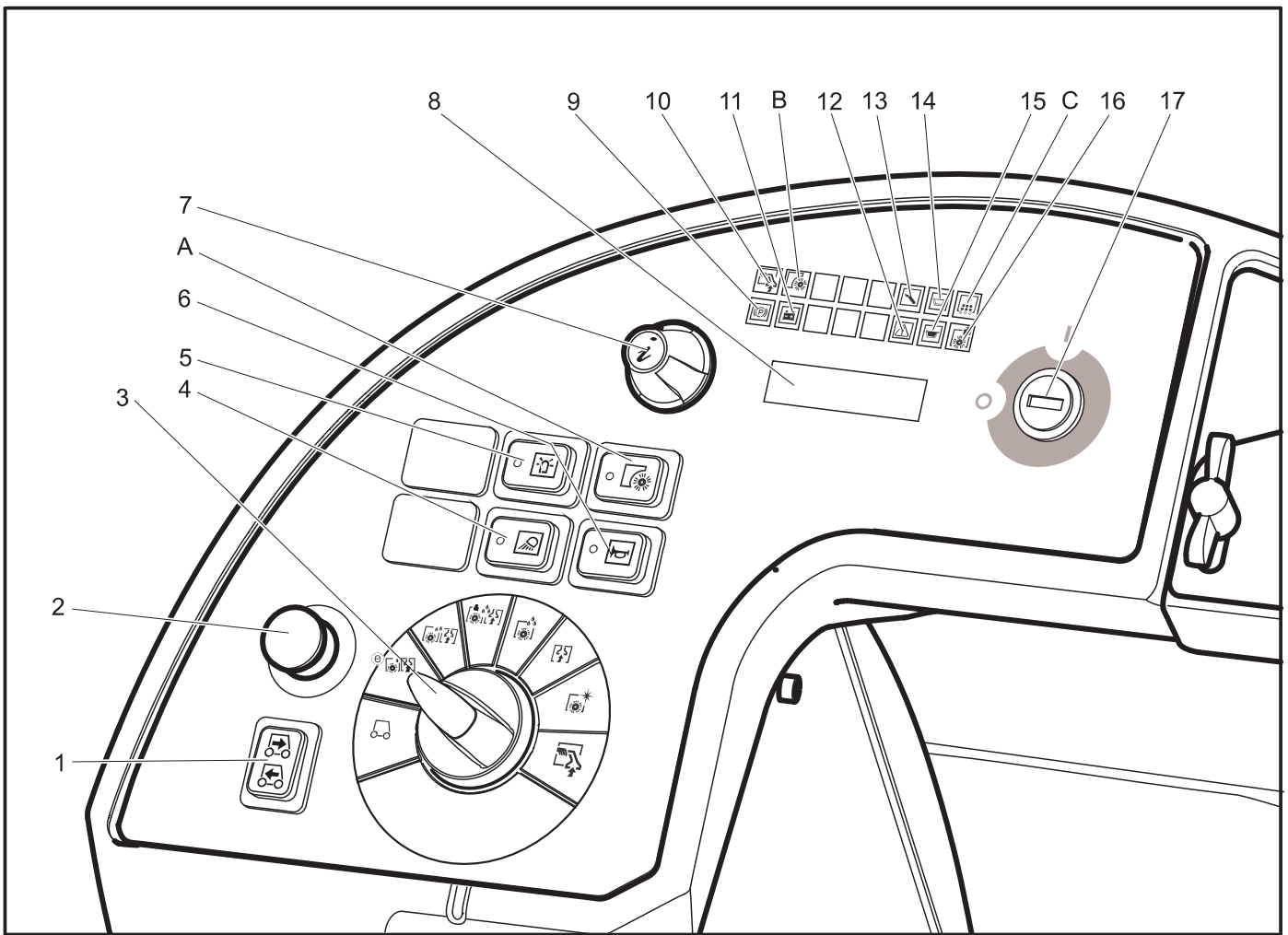


- 1 Винт ограничителя сиденья
- 2 Консоль сиденья
- 3 Штекер аккумулятора
- 4 Упор консоли сиденья
- 5 Регулировка руля
- 6 Педаль тормоза
- 7 Ходовая педаль
- 8 Свет (опция)
- 9 Моющий узел
- 10 Чистящая кромка
- 11 Резервуар для крупных частиц грязи (только в BR)
- 12 Аккумулятор
- 13 Фильтр чистой воды
- 14 Всасывающая планка *
- 15 Шланг слива грязной воды
- 16 Барашковые гайки для наклона всасывающей планки
- 17 Барашковые гайки для крепления всасывающей планки
- 18 Всасывающий шланг
- 19 Сливной шланг для чистой воды
- 20 Отверстие для чистки резервуара для грязной воды
- 21 Фильтр повторного использования (опция)
- 22 Поплавок
- 23 Плоский складчатый фильтр

- 24 Резервуар грязной воды
 - 25 Крышка резервуара грязной воды
 - 26 Всасывающая турбина
 - 27 Канистра для моющего средства (опция)
 - 28 Проблесковый маячок (опция)
 - 29 Всасывающий шланг моющего средства (опция)
 - 30 Крышка резервуара чистой воды
 - 31 Переключение режима работы "Повторное использование воды/использование чистой воды" (опция)
 - 32 Сиденье (с предохраняющим переключателем)
 - 33 Рычаг регулировки сиденья
 - 34 Рулевое колесо
 - 35 Полностью автоматический резервуар для свежей воды (опция)
 - 36 Электроника/управление
 - 37 Шаровой кран для свежей воды
- * не входит в объеме поставки

Только в B 250 RI

- A Педаль крышки для крупной грязи
- B Пылевой фильтр
- C Корпус фильтра
- D Крышка метущего устройства
- E Метущее устройство
- F Боковая щетка
- G Метущий вал
- H Мусорный бак левый/правый
- I Отблокировка крышки метущего устройства (отблокировать = закрутить)



- 1 Переключатель направления движения
- 2 Кнопка аварийного выключения
- 3 Переключатель программы
- 4 Включатель рабочего освещения (опция)
- 5 Включатель проблескового маячка (опция)
- 6 Звуковой сигнал
- 7 Информационная кнопка
- 8 Дисплей
- 9 Контрольная лампочка "Автоматический стояночный тормоз активирован"
- 10 Контрольная лампочка "Программа ручной мойки активирована"
- 11 Контрольная лампочка "Контроль аккумулятора"
- 12 Контрольная лампочка "Сбой"
- 13 Контрольная лампочка "Тех. обслуживание"
- 14 Контрольная лампочка "Резервуар мощного средства пуст" (опция)
- 15 Контрольная лампочка "Резервуар грязной воды полный"
- 16 Контрольная лампочка "Перегрузка щетки"
- 17 Пусковой замок

Только в В 250 RI

- A Включатель "Подметание"
 B Контрольная лампочка "Подметание"
 C Контрольная лампочка "Вытряхивание пылевого фильтра".

Перед началом работы

Аккумуляторы

При обращении с аккумуляторами следует соблюдать следующие предупредительные указания:

	указания на аккумуляторе, в инструкции по пользованию и руководстве по эксплуатации прибора
	Носить защиту для глаз
	Не допускать детей к электродолу и аккумуляторам.
	Опасность взрыва
	Запрещается разведение огня, искрение, открытые источники света и курение
	Опасность получения химических ожогов
	Первая помощь
	Предупредительная маркировка

	Утилизация
	Не выбрасывать аккумулятор в мусорный контейнер

⚠ Опасность

Взрывоопасность! Не класть инструменты или подобные предметы на аккумулятор, т.е. конечные полюса и на соединители элементов.

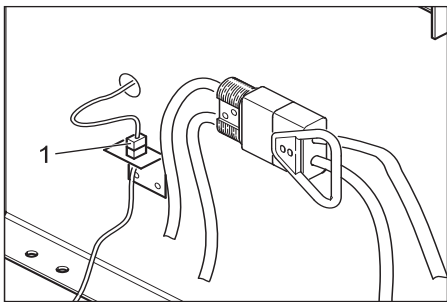
⚠ Опасность

Опасность получения травм! Когда не прикасаться ранами к свинцовым элементам. После работ с аккумулятором необходимо очистить руки.

Установить и подключить аккумулятор

В варианте комплекта ВАТ аккумулятор уже установлен.

- Установить рулевое колесо в крайнее переднее положение.
- Откинуть сиденье вперед.
- Удалите винт ограничителя сидения.



- 1 Штекер контакта переключателя сидения
- Снять штекер переключателя сидения и вытолкнуть назад через отверстие.
 - Освободить фиксацию сиденья и вынуть его вверх.
 - Демонтировать штекер контакта переключателя сиденья с держателя.
 - Вынуть упор для консоли сиденья и закрыть консоль.
 - Отвинтить шарниры консоли сиденья.
 - Поместить консоль сиденья в пространство для ног.
 - Удалить крышку аккумулятора.
 - Демонтировать резервуар для свежей воды справа.
 - Демонтировать боковую стенку корпуса аккумулятора справа.
 - Установить аккумулятор. Контакты аккумулятора находятся спереди по направлению движения.

⚠ Предупреждение

Соблюдать правильную полярность.

- Зажать подводящий кабель, входящий в комплект поставки, на еще свободных полюсах аккумулятора (+) и (-). Кабель уложить таким образом, чтобы он не защемлялся сиденьем.
- Установить боковую стенку корпуса аккумулятора справа.
- Установить резервуар для свежей воды справа.
- Закрывать крышку аккумулятора.
- Вставить аккумуляторный штекер.
- Разместить консоль сиденья.
- Завинтить шарниры консоли сиденья.
- Открыть консоль сиденья и вставить упор консоли.
- Установить штекер контакта переключателя сиденья на держатель.
- Установить сиденье.
- Снова вставить штекер контакта переключателя сиденья.
- Установить винт ограничителя сидения.
- Откинуть сиденье вниз.
- настроить положение рулевого колеса,

⚠ Предупреждение

Перед началом работы прибора зарядить аккумуляторы.

Зарядка аккумуляторов

Указание

Прибор оснащен защитой от чрезмерной разрядки, т.е. при достижении минимально допустимого уровня заряда прибор может только передвигаться при использовании освещения, находящегося в определенных случаях в комплекте прибора. На пульте управления индикация контроля аккумулятора начинает светиться в данном случае красным светом.

- В этом случае аппарат следует направить к зарядной станции, избегая при этом подъемов.

Указание

При использовании других аккумуляторов (например, других изготовителей) защита от чрезмерной разрядки должна быть настроена заново для соответствующего типа аккумулятора службой сервисного обслуживания фирмы Karcher.

⚠ Опасность

Опасность получения травм от удара электрическим током. Принимать во внимание параметры электрической сети и предохранителей, см. "Зарядное устройство".

Зарядное устройство следует применять только в сухих помещениях с достаточной вентиляцией!

Указание

Время зарядки аккумулятора составляет в среднем прибл. 10-12 часов. Рекомендуются для использования зарядные приборы (подходящие к соответствующим применяемым аккумуляторам) управляются электронной системой и заканчивают процесс зарядки автоматически.

⚠ Опасность

Опасность взрыва. Помещение, в котором устройство размещается для зарядки аккумулятора, должно соответствовать требованиям к минимальному объему, который зависит от типа аккумулятора, а также требованиям к воздухообмену и минимальному притоку воздуха (см. „Рекомендуемые аккумуляторы“).

Опасность взрыва. Зарядка аккумуляторов с жидким электролитом допускается только при откинутом вверх сиденье.

⚠ Опасность

Взрывоопасность Зарядка заливных аккумуляторов допускается только при откинутом вверх сиденье.

- Откинуть сиденье вверх.
- Снять штекер аккумулятора и соединить его с зарядным кабелем.
- Подключить зарядное устройство к сети и включить.

После завершения процесса зарядки

- Выключить зарядное устройство и отсоединить его от сети.
- Отсоединить аккумуляторный кабель от зарядного кабеля и соединить с прибором.

малообслуживаемые аккумуляторы (аккумуляторные батареи с жидким электролитом)

- За час до окончания процесса зарядки добавить дистиллированной воды, обратив внимание на правильный уровень электролита. Аккумулятор обозначен соответствующим образом. К концу процесса зарядки все аккумуляторные элементы должны выделять газ.

⚠ Опасность

Опасность получения химических ожогов!

- Доливка воды в разряженный аккумулятор может привести к выливаю электролита.
- При обращении с аккумуляторным электролитом следует носить защитные очки и соблюдать предписания для предотвращения травм и поврежденной одежды.
- Брызги электролита, попавшие на кожу или одежду, следует незамедлительно смыть обильным количеством воды.

⚠ Предупреждение

Опасность повреждения!

- Для залива в аккумулятор использовать только дистиллированную или обессоленную воду (соответствующую Европейскому стандарту EN 50272-T3).
- Не использовать добавки (так называемые "улучшающие средства"), в противном случае теряется право на гарантию.

Рекомендуемые аккумуляторы, зарядные устройства

	№ заказа:
Комплект аккумуляторов	6.654-136.0
Зарядное устройство	6.654-295.0

Аккумуляторы и зарядные устройства можно приобрести в специализированных местах торговли.

Максимальные габариты аккумуляторов

Длина	Ширина	высота
842 мм	627 мм	537 мм

Если в варианте ВАТ используются заливные аккумуляторы, следует учитывать следующее:

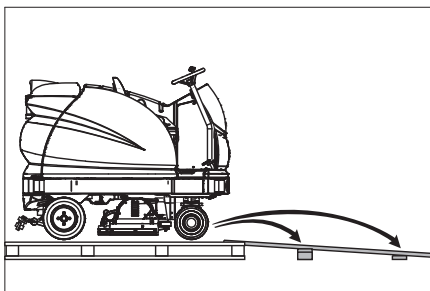
- Необходимо соблюдать максимальные габариты аккумулятора.
- При зарядке заливных аккумуляторов сиденье должно быть откинуто вверх.
- При зарядке заливных аккумуляторов необходимо соблюдать предписания изготовителя аккумулятора.

Выгрузка аппарата

Указание

Для незамедлительного выключения всех функций прибора нажать аварийный выключатель и повернуть пусковой переключатель с ключом в положение "0".

- Четыре донные доски поддона закреплены винтами. Отвинтить эти доски.
- Положить доски на край поддона. При этом доски расположить так, чтобы они лежали перед колесами прибора. Закрепить доски с помощью винтов.



- Для подпорки подложить под рампу балки, находящиеся в упаковке.
- Только для BR 120/250...: Снять с поддона передние крепления.
- Снять деревянные планки перед колесами.

С аккумулятором

- Разблокировать аварийный выключатель, повернув его.
- Пусковой замок перевести в позицию "1".
- Нажать на переключатель направления движения и медленно переместить прибор с ramпы вниз.
- Пусковой замок перевести в позицию "0".

Без батареи

- Разблокировать стояночный тормоз (см. Перемещение машины).
- Один оператор должен сидеть в кресле и в случае опасности при перемещении нажимать на педаль тормоза.
- переместить прибор по ramпе с поддона вниз.
- Снова затянуть винты стояночного тормоза.

Установка щеток

Вариант BD

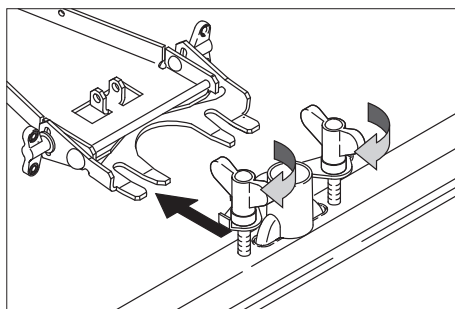
Перед включением прибора необходимо установить дисковые щетки (см. "Работы по техническому обслуживанию").

Вариант BR

Щетки установлены.

Установка всасывающей планки

- Установить всасывающую планку в подвеске так, чтобы профильная пластина находилась над подвеской.
- Затянуть барашковые гайки.



- Надеть всасывающий шланг.

Эксплуатация

Указание

Для незамедлительного выключения всех функций прибора следует нажать на аварийный выключатель.

Проверка стояночного тормоза

⚠ Опасность

Опасность несчастных случаев. Перед началом работы всегда следует проверять на ровной поверхности исправность стояночного тормоза.

- Занять место в сидении водителя.
- Разблокировать аварийный выключатель, повернув его.
- Пусковой замок перевести в позицию "1".
- Выбрать направление движения.
- Плавно нажать на ходовую педаль. Тормоз должен разблокироваться со слышимым звуком (контрольная лампочка стояночного тормоза на пульте управления гаснет). На ровной поверхности прибор должен начать плавно катиться. Если педаль отпускается, то слышно включается тормоз. Если вышеописанного не происходит, то прибор необходимо выключить и обратиться в службу сервисного обслуживания.

Движение

⚠ Опасность

Опасность несчастных случаев. Если функция торможения прибора не срабатывает, необходимо действовать следующим образом:

- Если после прекращения нажатия на педаль движения прибор не останавливается на ramпе наклоне в 2%, то по причинам безопасности кнопка аварийного выключения может быть нажата только, если до этого перед каждым включением прибора осуществлялась проверка надлежащего механического функционирования стояночного тормоза. Если прибор не затормаживается должным образом, то следует дополнительно нажать на педаль тормоза.
- После полной остановки прибора (на ровной поверхности) его надлежит отключить и обратиться в службу сервисного обслуживания!
- Дополнительно следует соблюдать указания по профилактическому обслуживанию тормозов.

⚠ Опасность

Опасность опрокидывания прибора на слишком крутых склонах.

- В направлении движения ездить по подъемам до 15%.

Опасность опрокидывания при быстрой езде на поворотах.

Опасность заноса прибора на мокром полу.

- На поворотах следует замедлять скорость движения.

Опасность опрокидывания на нестабильном грунте.

- Разрешается перемещать прибор только по прочному основанию.

Опасность опрокидывания прибора при большом боковом уклоне.

- Перпендикулярно направлению движения ездить по подъемам максимум до 15%.

⚠ Опасность

Повышенная опасность несчастного случая из-за выдвигания подметающего устройства на модели B 250 RI. При езде задним ходом следует быть особенно осторожным и учитывать выдвигание подметающего устройства на поворотах.

Настройка положения сиденья

- Передвинуть рычаг положения сиденья в сторону от сиденья и продолжать удерживать его,
- Передвинуть сиденье вперед или назад,
- отпустить рычаг положения сиденья и дать сиденью зафиксироваться.

Настройка положения рулевого колеса

- Для изменения положения рулевого колеса ослабить барашковые гайки,
- придать рулевому колесу желаемую позицию,
- Затянуть барашковые гайки.

Передвижение на аппарате

- Разблокировать аварийный выключатель, повернув его.
- Занять место оператора и установить пусковой замок в позицию "1".
- с помощью переключателя направления движения на пульте управления установить направление движения,
- нажатием на педаль движения задать скорость прибора,
- Остановка прибора: прекратить нажимать на педаль движения, при необходимости, нажать на педаль тормоза.

Указание

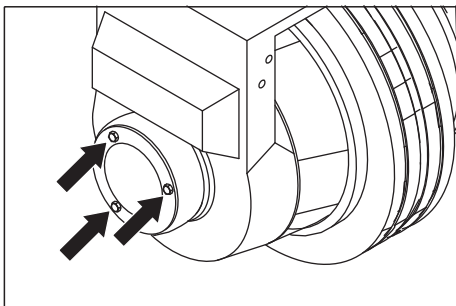
Направление движения можно также менять во время движения прибора. Благодаря этому можно осуществлять уборку сильно загрязненных участков, передвигая прибор вперед и назад.

Перегрузка

В случае перегрузки через некоторое время происходит отключение тягового двигателя. На дисплей выводится сообщение о сбое. В случае перегрева системы управления соответствующий агрегат отключается.

- Прибор должен охладиться в течение, как минимум, 15 минут.
- Повернуть пусковой переключатель в положение "0", немного подождать, после чего поставить его снова в положение "1".

Передвинуть прибор



- Для отпускания стояночного тормоза требуется вывинтить 3 винта с шестигранными головками гаечным ключом с шириной зева 7 мм (стрелка), повернув каждый из них на 3 оборота.

- Передвинуть прибор.
- Снова затянуть винты.

⚠ Опасность

Опасность несчастного случая из-за недостаточного тормозного действия. Снова затянуть винты сразу после завершения перемещения вперед.

Проверка складчатого фильтра

⚠ Предупреждение

Опасность повреждения всасывающей турбины при работе без складчатого фильтра.

- Перед вводом прибора в эксплуатацию проверить наличие, правильность монтажа и состояние складчатого фильтра в крышке резервуара для грязной воды.
- Поврежденный складчатый фильтр заменить.

Заполнение рабочих жидкостей

Моющее средство

⚠ Предупреждение

Опасность повреждения. Применять только рекомендованные моющие средства. В случае использования других моющих средств эксплуатирующее лицо берет на себя повышенный риск с точки зрения безопасности работы и опасности получения травм. Использовать только моющие средства, не содержащие растворителей, соляную и плавиковую (фтористоводородную) кислоту.

Указание

Не использовать сильно пенящиеся моющие средства.

Рекомендуемые моющие средства:

Использование	Моющее средство
Уход за всеми водостойкими полами	RM 745
	RM 746
Уход за блестящими поверхностями (например, гранит)	RM 755 ES
Уход и основательная мойка промышленных половых поверхностей	RM 69 ASF
Уход и основательная мойка полов из керамической плитки из каменной крошки	RM 753
Уход за плиткой в санитарных помещениях	RM 751
Мойка и дезинфекция в санитарных помещениях	RM 732
Удаления слоя со всех щелочностойких поверхностей (например, PVC)	RM 752
Удаление слоя с линолеумных полов	RM 754

Чистая вода

- Открыть крышку резервуара для чистой воды.
- Налить чистую воду (макс. температура 60 °C) до уровня 15 см от верхнего края резервуара.
- Налить моющее средство.
- Закрыть крышку резервуара для чистой воды.

Указание

Перед включением прибора в первый раз резервуар для чистой воды следует залить полностью, чтобы удалить воздух из системы подачи воды.

С полностью автоматическим резервуаром для свежей воды (опция)

Указание

На стороне устройства рекомендуется использовать шланг с соединением Aquastop. С его помощью можно минимизировать разбрызгивание воды при разъединении в процессе заполнения.

- Подключить шланг к устройству автоматического заполнения и открыть подачу воды (максимальная температура 60 °C, макс. давление 5 бар).
- Немного подождать, автоматическое устройство заполнения прервет процесс подачи воды в тот момент, когда резервуар будет заполнен.
- Закрыть подачу воды и отсоединить шланг от прибора.

Дозировочное приспособление (опция)

На пути к моющей головке чистой воде через дозирующее устройство добавляется моющее средство.

Указание

Дозирующее устройство может добавлять максимально 5% моющего средства. Для более высокой дозировки моющее средство должно добавляться в резервуар для чистой воды.

- Поставить канистру с моющим средством в поддон за сиденьем.
- Отвинтить крышку канистры.
- Вставить в канистру всасывающий шланг дозирующего устройства.

Указание

- На дисплее прибора располагается указатель уровня чистой воды. При пустом резервуаре для чистой воды добавка моющего средства прекращается. Моющая головка продолжает работать без подачи жидкости.
- При пустой канистре для моющего средства добавка моющего средства также прекращается. Контрольная лампочка "Резервуар для моющего средства пуст" светится красным светом. В моющую головку подается только чистая вода.

Подметание (только В 250 RI)

Метущее устройство собирает мелкую грязь перед уборкой пола.

⚠ Предупреждение

Опасность повреждения подметающего устройства.

- При уборке не замечать упаковочные ленты, проволоку или подобное.
- Модель В 250 RI может переезжать препятствия максимум до 2 см высотой.
- Опасность засора и образования застоя в пылевом фильтре. Использовать подметающее устройство только для подметания сухих поверхностей.

Указание

Всасывающая турбина, боковые щетки и очистка фильтра после отключения продолжают вращаться по инерции.

- Включить выключатель "Подметание". Подметающее устройство включается. Во время работы горит контрольная лампочка "Подметание".

Заслонка для крупных частиц грязи
Для сметания больших предметов (высотой до 6 см) можно поднять заслонку для крупной грязи.

⚠ Опасность

Опасность получения травмы от выбрасываемого мусора. Заслонку для большой грязи поднять только тогда, когда вблизи не находится ни один человек.

- Привести в движение педаль для подъема клапана для крупных частиц грязи.

Указание

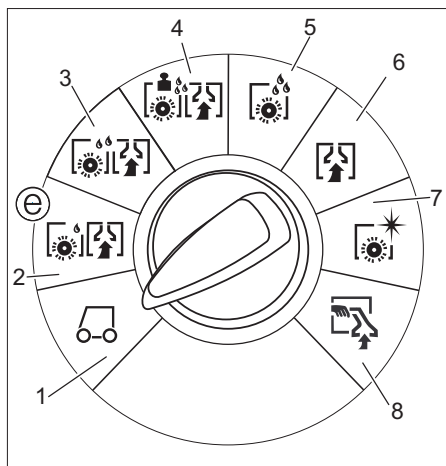
При поднятой заслонке для большой грязи ухудшается эффективность подметания и всасывания пыли. Поэтому поднимать заслонку для большой грязи только когда необходимо.

Окончание подметания

→ Переключатель „Подметание“ перевести в позицию "0".

Подметающее устройство выключается. После завершения подметания в течение прикл. 15 сек. происходит автоматическая чистка фильтра пыли. При этом светится контрольный индикатор "Вытряхивание пылевого фильтра".

Переключатель выбора программ



1 Режим транспортировки

Подъехать к месту работы.

2 Режим Эко

Влажная уборка пола (с пониженным числом оборотов щетки) и сбор грязной воды (с пониженной мощностью всасывания).

3 Обычный режим

Влажная уборка пола и сбор грязной воды.

4 Повышенное давление прижима щеток

Влажная уборка пола (при повышенном давлении прижима щеток) и сбор грязной воды.

5 Интенсивный режим

Влажная уборка пола с продолжительным воздействием моющего средства.

6 Режим всасывания

Убрать грязь.

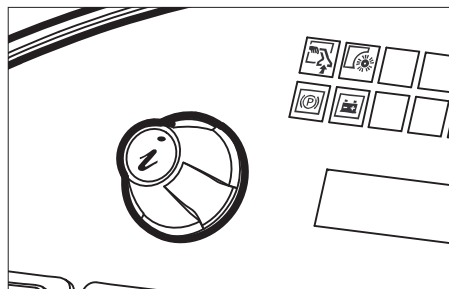
7 Режим полировки

Полировка пола без нанесения жидкости.

8 Программа ручной чистки

Нанести моющее средство с помощью форсунки для стен/потолков/пола (опция) и собрать его.

Информационная кнопка



С помощью информационной кнопки выбираются пункты меню и осуществляется настройка параметров.

- Поворот вправо/влево листает меню вперед/назад.
- Нажатие подтверждает выбранную настройку.

Настройки

В меню управления осуществляется настройка параметров для различных мощных программ. В зависимости от мощной программы можно задавать самые различные параметры. Настройка параметров осуществляется с помощью информационной кнопки.

Меню оператора

- Разблокировать аварийный выключатель, повернув его.
- Занять место оператора и установить пусковой замок в позицию "1". На дисплей выводится информация о состоянии зарядки аккумулятора и уровне чистой воды.
- Выбрать мощную программу.
- Поворотом информационной кнопки вызвать меню оператора.
- Поворотом информационной кнопки выбрать требуемый параметр. Текущее установленное значение показано в виде планки.
- Нажать на информационную кнопку - индикационная планка начинает мигать.
- Поворотом информационной кнопки установить новое значение параметра между "min" ("мин.") и "max" ("макс").
- Подтвердить измененное значение нажатием на информационную кнопку или подождать, пока заданное значение не будет принято автоматически.

Указание

Если выбранный параметр не изменяется в течение 10 секунд, то дисплей переходит обратно в режим указания состояния зарядки аккумулятора и уровня чистой воды.

Одни и те же параметры уборки в каждой мощной программе можно настраивать индивидуально.

Параметр силы нажатия щетки можно устанавливать только при движущемся приборе с программами "Чистка и всасывание", "Интенсивная влажная

уборка", "Полирование" и "Полирование с функцией пылесоса".

Все настроенные параметры находятся в памяти прибора также и в обесточенном состоянии.

Сброс параметров

- В меню оператора поворотом информационной кнопки выбрать пункт "Принять значения по умолчанию?".
- нажать на информационную кнопку. В каждой мощной программе восстанавливаются заводские значения всех параметров.

Устанавливаемые параметры	мин.:шаг:макс	Примечание
Количество воды	1:1:8	1=мин., 8=макс.
Дозировка моющего средства	0:1:5	0=выкл., 1=мин., 5=макс.
Прижим щетки	0:1:8	0=мин., 8=макс.
FACT (частота вращения щетки)	–	Power-, Whisper-, Fine Clean (высокопроизводительная, бесшумная качественная очистка)
Время холостого хода щеток при остановке	0s:1s:3s	Останов до подъема
Рабочая скорость	1:1:6	1=1km/h, 6=6km/h
Только для В 250 RI:		
Время холостого выбега подметающего устройства при остановке	0s:1s:5s	Останов до подъема

В ниже приведенной таблице приведены значения параметров мощных программ, установленные на заводе. Если значения не указаны, то соответствующий параметр в соответствующей мощной программе не может быть задан.

Заводская настройка BR...

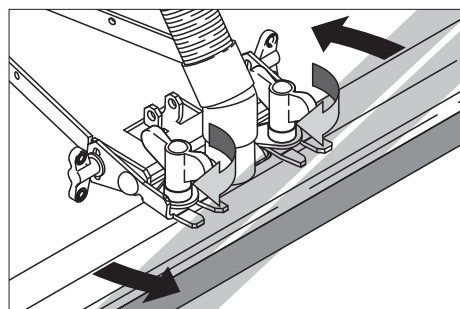
	min		max				
	Количество воды	Дозировка чистящего средства (%)	Прижим щетки	FACT (частота вращения щетки)	Время холостого выбега щетки (с)	Рабочая скорость	Количество всасывающих вентиляторов
Режим транс-портровки	-	-	-	-	-	-	-
Режим Эко	2	0,5	2	W	2	8	Вт
Обычный режим	3	1	4	Р	2	6	Р
Повышенное давление прижима щеток	4	3	7	Р	2	6	Р
Интенсивный режим	5	3	4	Р	2	6	-
Режим всасывания	-	-	-	-	-	6	Р
Режим полировки	-	-	2	-	-	6	-
Программа ручной чистки	-	-	-	-	-	-	Р
P=Power PC=Power Clean W=Whisper WP=Whisper Clean							

Настройка всасывающей планки

Косое расположение всасывающей планки

Для улучшения результатов мойки полов, покрытых плиткой, всасывающая планка может быть повернута до 5°.

- Ослабить барашковые гайки.
- Повернуть всасывающую планку.



- Затянуть барашковые гайки.

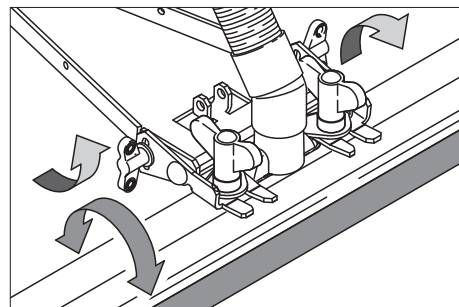
Наклон всасывающей планки

При недостаточной мощности всасывания можно изменить наклон стоящей вертикально всасывающей планки.

Указание

Изогнутая всасывающая планка должна быть установлена горизонтально.

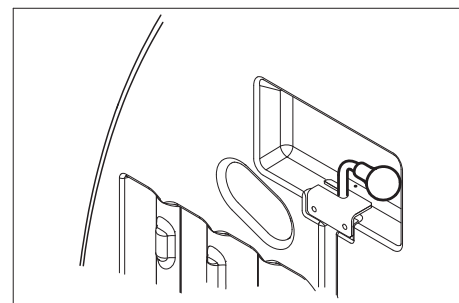
- Ослабить барашковые гайки.
- Наклонить всасывающую планку.



- Затянуть барашковые гайки.

Режим повторного использования (опция)

- В обычном режиме работы (режим работы с чистой водой) вода поступает из резервуара для чистой воды и после использования собирается в резервуаре для грязной воды.
- При работе на слегка или несильно загрязненном поле вода может использоваться циклично.
- Проводить мойку пола в режиме работы с чистой водой, пока вода в резервуаре для чистой воды не будет израсходована.



- Поставить переключатель "Повторное использование воды/использование чистой воды" в положение "Повторное использование воды".

Указание

- Грязная вода перед повторным использованием проходит через фильтр и очищается.
- Для режима "Повторное использование воды" весь фильтр должен находиться ниже уровня грязной воды.

Предупреждение

Опасность нанесения повреждения вследствие передозировки моющего средства. В большинстве случаев моющее средство, находящееся в грязной воде, используется не полностью. Поэтому в режиме повторного использования воды подача моющего средства должна быть установлена на 0.

Опорожнение резервуаров

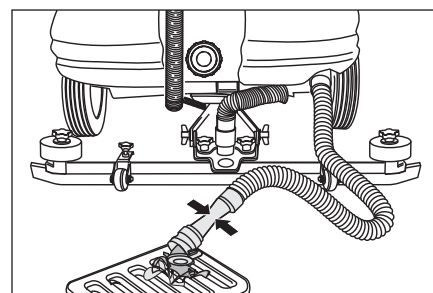
Указание

Переполненный резервуар для грязной воды. При полном резервуаре для грязной воды всасывающая турбина выключается, а контрольная лампочка "Резервуар для грязной воды полон" начинает мигать. Все мощные программы с функцией всасывания блокированы в течение одной минуты. Удалить содержимое из резервуара для грязной воды.

Предупреждение

Соблюдайте местные предписания по обращению со сточными водами.

- Вынуть из держателя сливной шланг для чистой воды или сливной шланг для грязной воды и поместить его в пригодный для этих целей сборник воды,



- Открыв дозирующее устройство, слейте воду через сливной шланг. Поток воды может быть уменьшен путем сжатия дозирующего устройства.
- После этого промойте резервуар для грязной воды чистой водой.

Транспортировка

Опасность

Опасность получения травм! Для загрузки/выгрузки прибор может передвигаться только на склонах до 15%. Передвигаться следует на медленной скорости.

- При перевозке на транспортном средстве прибор следует защитить от соскальзывания, закрепив его натяжными ремнями/тросами.

Вариант ВД

- Удалить из держателя щеток дисковые щетки.

Уход и техническое обслуживание

⚠ Опасность

Опасность получения травм. Перед проведением любых работ по ремонту или техническому обслуживанию прибора пусковой переключатель поставить в положение "0", а ключ вытащить. Нажать на кнопку аварийного выключения.

Указание

Всасывающая турбина, боковые щетки и очистка фильтра после отключения продолжают вращаться по инерции. Работы по техническому обслуживанию начинать выполнять только после полной остановки этих узлов.

→ Слить из прибора грязную воду и оставшуюся чистую воду и утилизировать.

План технического обслуживания

После работы

⚠ Предупреждение

Опасность повреждения. Не опрыскивайте прибор водой и не используйте агрессивные моющие средства.

- Слить грязную воду.
- Проверить складчатый фильтр, при необходимости очистить.
- Только для варианта BR: Вынуть и опорожнить резервуар для крупных частиц грязи.
- Очистить прибор снаружи, используя для этого влажную тряпку, пропитанную мягким щелочным раствором.
- Очистить всасывающие и чистящие кромки, проверить их на износ, при необходимости заменить.
- Проверить износ щеток, при необходимости заменить.
- Зарядить аккумулятор.

При сильном загрязнении резервуара грязной воды:

- Снимите всасывающую планку.
- Очистить фильтр (вариант с возможностью повторного использования).
- Отвинтить крышку отверстия для чистки резервуара грязной воды.
- Промыть бак грязной воды чистой водой.
- Очистить кромку отверстия для чистки и навинтить крышку.
- Установить всасывающую планку.

Дополнительно для В 250 RI:

- Вынуть и опорожнить оба резервуара для сбора мусора.
- Проверить подметающий вал и боковые щетки на наличие износа, инородных тел и намотавшихся лент.

Ежемесячно

- Проверить окисление полюсных выводов аккумуляторов, очистить при необходимости. Проверить прочность крепления соединительных кабелей.
- Проверить на герметичность уплотнения между баком грязной воды и крышкой, при необходимости заменить.
- Проверить плотность электролита в элементах обслуживаемых аккумуляторов.
- Прочистить туннель щеток (только для варианта BR).

Дополнительно для В 250 RI:

- Проверить легкость хода тросов Боудена и подвижных частей.
- Проверить установку и износ уплотнительных планок подметающего устройства.

Ежеквартально

Только для В 250 RI:

- Проверить натяжение, износ и исправность приводных ремней подметающего устройства (клиновидный ремень и круглый ремень).

Ежегодно

- Обеспечить проведение предписанного осмотра сервисной службой.

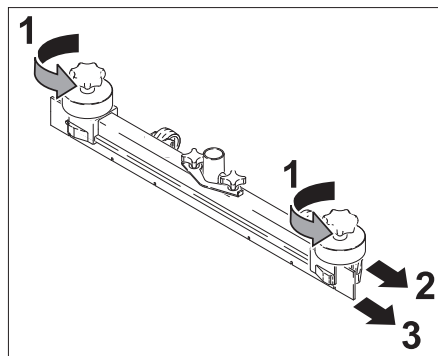
Работы по техническому обслуживанию

Договор о техническом обслуживании

Для надежной работы прибора с соответствующим торговым отделением фирмы Kdgsheg можно заключить договор о техническом обслуживании.

Замена всасывающих кромок

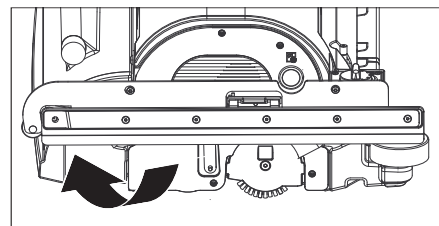
- Снять всасывающую планку.
- Отдать крестообразные ручки.



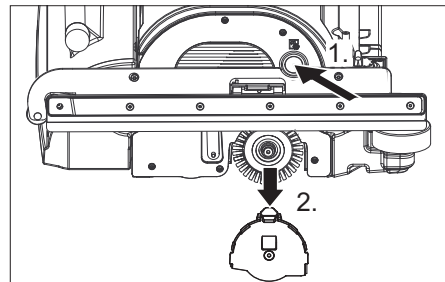
- Снять пластмассовые элементы.
- Снять всасывающие кромки.
- Вставить новые кромки.
- Установить пластмассовые элементы.
- Затянуть крестообразные ручки.

Замена щеточных валиков

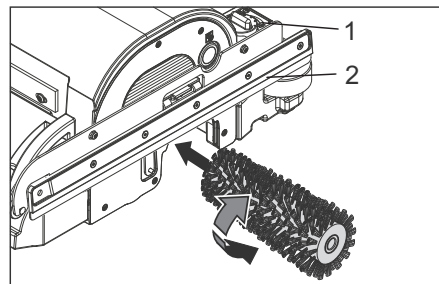
- Откинуть вверх чистящую кромку.



- Нажать ручку.
- Опора щеточного вала отсоединена и ее можно извлечь.



- Вынуть щеточный вал, установить новый.



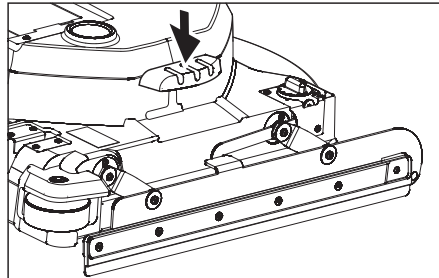
- 1 Поворотная ручка
- 2 Чистящая кромка

Повторить процесс в обратном порядке.

- Установить опору щеточного вала.
- Откинуть чистящую кромку вниз.
- Регулировка высоты чистящей кромки с помощью поворотной ручки.
- Повторить процесс на противоположной стороне.

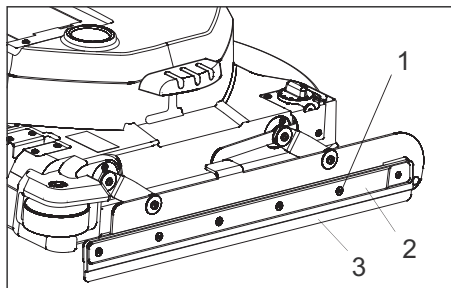
Замена дисковых щеток

- Выжать вниз педаль замены щетки через сопротивление.



- Вытащить дисковую щетку с боку под чистящей головкой.
- Поместить новую дисковую щетку под чистящую головку, нажать вверх и застопорить.
- Регулировка высоты чистящей кромки с помощью поворотной ручки.

Замена чистящих кромок



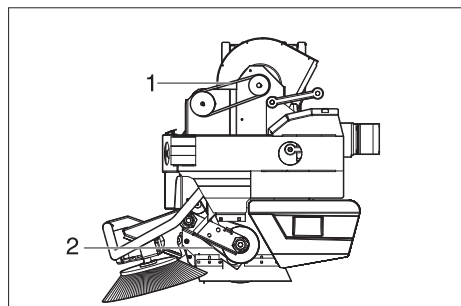
- 1 Винт
 - 2 Держатель
 - 3 Чистящая кромка
- Выкрутить шурупы.
 - Извлечь держатель.
 - Заменить чистящие кромки.
 - Установить держатель и крепко затянуть.

Дополнительное обслуживание В 250 RI:

⚠ Опасность!

Опасность получения травмы от ременной передачи. Перед продолжением работы после тех. обслуживания крышка подметающего устройства должна быть обязательно закрыта и заблокирована.

Проверка приводных ремней

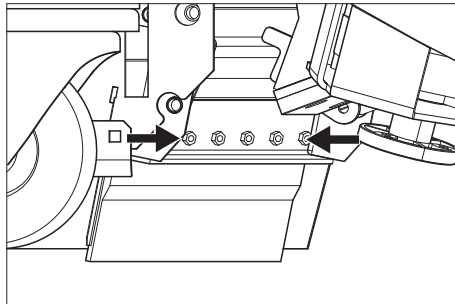


- 1 Ремень всасывающей турбины подметающего устройства
 - 2 Приводной ремень подметающего устройства
- Проверить оба ремня на износ и правильную посадку.

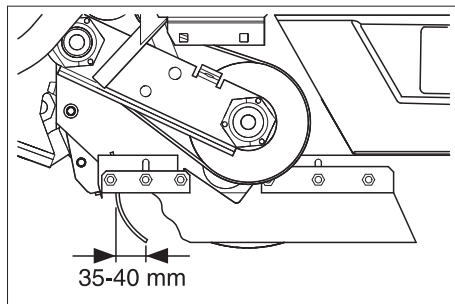
Проверить уплотнительные планки подметающего устройства.

- Установить устройству на ровную поверхность.
- Пусковой замок перевести в позицию "0".
- Закрепить аппарат от произвольного качения, подложив под него клин.
- Снять мусорные баки по обеим сторонам.

■ Передняя уплотнительная планка

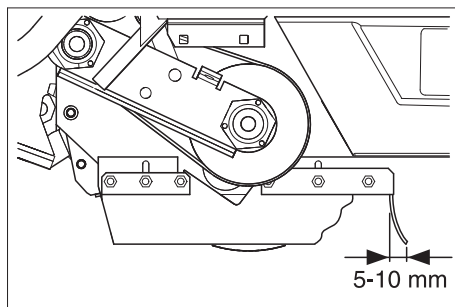


- Отдать крепежные гайки.



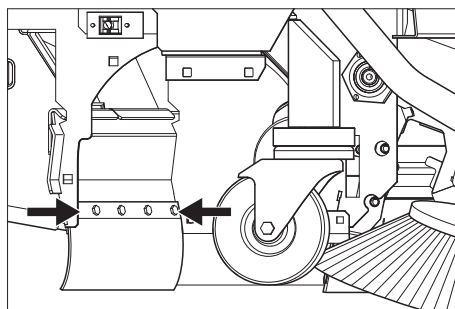
- Уплотнительную планку установить так, чтобы при инерционном выбеге она отклонялась назад на 35...40 мм.
- Затянуть гайки.

■ Задняя уплотнительная планка



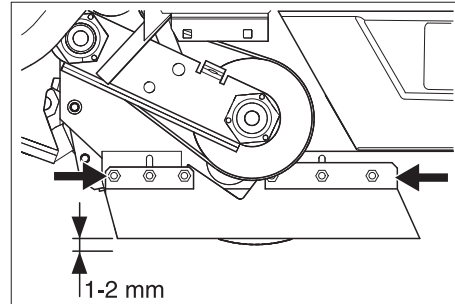
Расстояние задней уплотнительной планки до пола установить так, чтобы при инерционном выбеге она отклонялась назад на 5...10 мм.

- При износе соединительную планку необходимо заменить.
- Снять подметающий вал (см. „Замена метущего вала“).



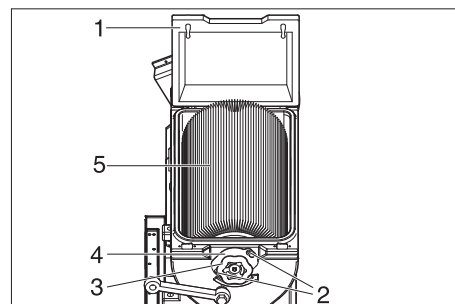
- Отдать крепежные гайки.
- Установить новую уплотнительную планку.
- Затянуть гайки.

■ Боковые уплотнительные планки



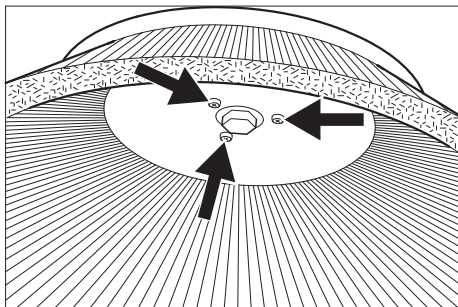
- Отдать крепежные гайки.
- Установить зазор от пола с помощью подкладки толщиной в 1...2 мм.
- Откорректировать уплотнительную планку.
- Затянуть гайки.
- Установить подметающий вал.

Заменить фильтр пыли.



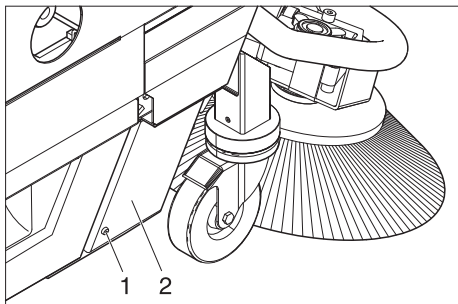
- 1 Крышка корпуса фильтра пыли
 - 2 Винты
 - 3 Фланец
 - 4 Подшипник фильтра пыли
 - 5 Пылевой фильтр
- Отблокировать крышку подметающего устройства с помощью закручивания.
 - Откинуть крышку подметающего устройства вверх.
 - Снять крышку корпуса фильтра пыли.
 - Ослабить оба винта.
 - Фланец повернуть против часовой стрелки и вынуть подшипник фильтра пыли.
 - Вынуть фильтр пыли.
 - Новый фильтр пыли установить таким образом, чтобы отверстия на торце были направлены на зацепку.
 - Снова установить подшипник фильтра пыли, повернуть по часовой стрелке и завинтить.
 - Установить крышку и прижать.
 - Закрыть крышку подметающего устройства.
 - Заблокировать крышку подметающего устройства с помощью выкручивания.

Заменить боковые щетки

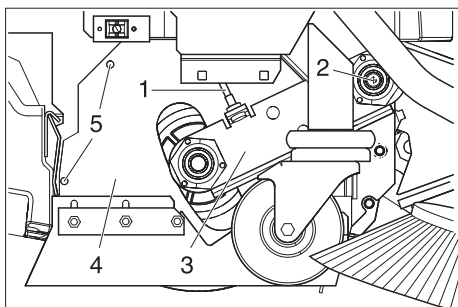


- Выкрутить 3 винта.
- Снять боковые щетки.
- Вставить новые боковые щетки.
- Закрутить 3 винта.

Заменить подметающий вал



- 1 Винт
 - 2 Железный кожух
- Вытащить емкость для мусора.
 - Выкрутить винт.
 - Откинуть железный кожух вверх и снять.



- 1 Трос Боудена
 - 2 Винт балансирующей опоры.
 - 3 Балансир
 - 4 Кожух
 - 5 Винты кожуха
- Отцепить трос Боудена.
 - Выкрутить винт балансирующей опоры.
 - Снять балансир.
 - Вывинтить оба винта кожуха и снять его.
 - Вынуть подметающий вал.
 - Установить новый подметающий вал и собрать подметающее устройство в обратной последовательности.
 - Снова настроить трос Боудена.

Защита от замерзания

При опасности заморозков:

- слить воду из резервуаров для чистой и грязной воды,
- поставить прибор на хранение в незамерзающем помещении.

Помощь в случае неполадок

⚠ Опасность

Опасность получения травм. Перед проведением любых работ по ремонту или техническому обслуживанию прибора пусковой переключатель поставить в положение "0", а ключ вытащить. Нажать на кнопку аварийного выключения.

- Слить из прибора грязную воду и оставшуюся чистую воду и утилизировать.

При неисправностях, которые невозможно устранить с помощью данной таблицы, следует обратиться в службу сервисного обслуживания.

Замена предохранителей

Обслуживающим лицом могут быть заменены только автомобильные плоские предохранители со следующими значениями:

- 7,5А (F1) - электропитание системы управления и аварийная система электропитания.
- 30А (F3) - питание модуля подъема/принадлежностей
- 80 А (F6) – модуль подъема/ Cleanmodul 2 (подметающее устройство).

Указание

Неисправные предохранители полюсов могут заменяться только службой сервисного обслуживания. В случае неисправности данных предохранителей служба сервисного обслуживания должна проверить условия эксплуатации и всю систему управления.

Система управления расположена под пультом управления. Для получения доступа к предохранителям необходимо сначала удалить кожух в левой части пространства для ног.

- Удалить крепежный винт на верхней части кожуха.
- Снять кожух.
- Заменить предохранитель.
- Установить кожух.

Указание

План расположения предохранителей находится на внутренней стороне кожуха.

Указание неполадок

Дисплей показывает возникшую неисправность в 4-секундном такте (пример:

Неисправность интенсивная мойка-Функция H1/022

Если индикация сбоя продолжается и спустя 4 секунды, следует провести следующие действия:

- Установить пусковой переключатель в положение "0" (выключить прибор).
- Подождать, пока текст на дисплее не погаснет.
- Установить пусковой переключатель снова в положение "1" (включить прибор). Если индикация сбоя будет показана снова, провести соответствующие мероприятия по устранению неисправности в указанной последовательности. При этом пусковой переключатель должен находиться в положении "0", а аварийный выключатель должен быть нажат.
- Если устранение сбоя не возможно, то следует обратиться в службу сервисного обслуживания и сообщить код(-ы) ошибки (в нашем примере - H1/022).

Неисправности, показываемые на дисплее

Индикация дисплея		Причина	Способ устранения
Прерывание контактного выключателя сиденья	seat switch open	Контактный выключатель сиденья не активирован.	Устройство работает только, когда на сиденье находится оператор. Вставить штекер контакта переключателя сиденья.
Отпустить педаль газа!	release throttle?	При включении пускового переключателя нажата педаль газа.	Перед включением пускового переключателя убрать ногу с педали газа. При появлении сбоя снова, обратиться в сервисную службу.
Аккумулятор разряжен -> зарядить!	battery empty -> charge!	Минимальный уровень зарядки аккумулятора достигнут. Работа моющих агрегатов больше не возможна. Функции движения и освещения могут быть включены.	Доехать на приборе до зарядной станции и зарядить аккумулятор.
Полная разрядка аккумулятора	battery totally discharged!	Емкость аккумулятора израсходована свыше установленного предела. Все агрегаты отключаются. Прибор в нерабочем состоянии.	Вручную разблокировать тормоз переднего колеса. (Внимание! У аппарата больше не действуют тормоза!). Если разблокировка не возможна, обратиться в сервисную службу. Оттолкнуть прибор к зарядной станции. Зарядить аккумулятор.
Резервуар для сбора грязи полон, процесс мытья остановлен	sewage tank full cleaning stops	Резервуар для грязной воды заполнен.	Опорожнить резервуар грязной воды.
Моточасы сброшены на 0!	operating hours set to 0!	Сбой прибора при запоминании моточасов. При повторном запуске рабочие часы сбрасываются до 0.	Способов устранения нет. Для общей информации.
Система управления нагрелась! Дать остыть!	moduletemp. high let cool down!	Перегрев системы управления.	Ключевой переключатель перевести в положение "0". Подождать, как минимум, 15 минут. Пусковой замок перевести в позицию "1".
Ходовой двигатель нагрелся! Дать остыть!	drive motor hot! let cool down!	Ходовой двигатель перегревается при движении под уклон или включенном тормозе.	Ключевой переключатель перевести в положение "0". Подождать, как минимум, 15 минут. Пусковой замок перевести в позицию "1". Если возможно, устройство должно передвигаться только по ровной поверхности. Если необходимо, проверить стояночный тормоз и педаль хода.
Контактор открыт!! Кнопка аварийного выключения??	contactor open!! emergency. button?	Нажата кнопка аварийного выключения.	Разблокировать аварийный выключатель, повернув его. Пусковой замок перевести в позицию "0". Подождать, как минимум, 10 минут. Пусковой замок перевести в позицию "1".
Отключение, питание шины отсутствует	Shutdown, missing bus supply		Поставить в известность сервисную службу.

Неисправности без указания на дисплее

Неполадка	Способ устранения
Прибор не запускается	Вставить аккумуляторный штекер.
	Пусковой замок перевести в позицию "1".
	Разблокировать аварийный выключатель.
	Проверить предохранитель F1, при необходимости заменить. *
	Проверить аккумуляторы, при необходимости зарядить.
Недостаточное количество воды	Проверить уровень чистой воды, при необходимости долить.
	Проверить засор шлангов, при необходимости произвести чистку.
	Прочистить фильтр чистой воды.
	Открыть шаровой кран для свежей воды.
Недостаточная мощность всасывания	Проверить на герметичность уплотнения между баком грязной воды и крышкой, при необходимости заменить.
	Прочистить складчатый на всасывающем патрубке всасывающей турбины.
	Прочистить всасывающие кромки на всасывающей планке, при необходимости заменить.
	Проверить всасывающий шланг на засор, при необходимости произвести чистку.
	Проверить герметичность всасывающего шланга, при необходимости заменить.
	Проверить, закрыта ли крышка на сливном шланге для грязной воды.
	Проверить установку всасывающей планки
Неудовлетворительный результат мойки	Откорректировать силу нажима.
	Выбрать интенсивную программу мойки.
	Проверить износ щеток, при необходимости заменить.
Щетки не вращаются	Уменьшить силу нажима.
	Проверить, не заблокированы ли щетки посторонними предметами, при необходимости удалить посторонние предметы.
Проблесковый маячок и/или рабочее освещение не работают	Проверить предохранитель F3, при необходимости заменить. *

* Предохранители находятся в плоских разъемах на монтажной плате и доступны после открытия крышки.

Дополнительные неисправности В 250 RI

Неполадка	Способ устранения
Аппарат не подметает должным образом	Метущий вал и/или боковые щетки износились, при необходимости заменить.
	Метущий вал не вращается, проверить приводной ремень, при необходимости удалить грязь.
	Проверить работу заслонки для крупных частиц грязи
	Проверить изношенность уплотнительной планки, при необходимости отрегулировать или заменить.
Метущее устройство создает клубы пыли	Удалить содержимое из резервуара для сбора мусора
	Проверить приводной ремень вытяжной турбины подметающего устройства.
	Проверить уплотнительную манжету на вентиляторе
	Проверить фильтр пыли, произвести чистку или заменить.
	Замена уплотнения коробки фильтра
	Проверить изношенность уплотнительных планок, при необходимости, отрегулировать или заменить
Плохое качество метения по краям	Проверить установку по высоте боковых щеток, при необходимости отрегулировать.
	Заменить боковые щетки.

Технические данные

		B250 R/ R 100	B 250 RI/R 100	B250 R/ D 100	B 250 RI/D 100	B250 R/ R 120	B 250 RI/R 120
Параметры							
Номинальное напряжение	В	36	36	36	36	36	36
Емкость аккумулятора	а/ч (5ч)	630	630	630	630	630	630
Средняя потребляемая мощность	Вт	5500	6900	5000	6400	5500	6900
Мощность приводного двигателя (номинальная мощность)	Вт	1600	1600	1600	1600	1600	1600
Мощность всасывающего двигателя	Вт	840	840	840	840	840	840
Мощность двигателя щеток	Вт	2x 1100	2x 1100	2x 750	2x 750	2x 1100	2x 1100
Мощность привода подметающего вала	Вт	--	600	--	600	--	600
Мощность приводов боковых щеток (2x)	Вт	--	2x 100	--	2x 100	--	2x 100
Мощность всасывающей турбины подметающего устройства	Вт	--	600	--	600	--	600
Уборка							
Всасывающая мощность, объем воздуха	л/с	28	28	28	28	28	28
Всасывающая мощность, нижнее давление	кПа	1400	1400	1400	1400	1400	1400
Всасывающая мощность подметающего устройства, объем воздуха	л/с	--	50	--	50	--	50
Всасывающая мощность подметающего устройства, нижнее давление	кПа	--	1,2	--	1,2	--	1,2
Поверхность фильтра пыли	м ²	--	4	--	4	--	4
Чистящие щетки							
Рабочая ширина	мм	1000	1000	1000	1000	1200	1200
Диаметр щетки	мм	130	130	500	500	130	130
Число оборотов щетки	1/мин	1250	1250	140	140	1250	1250
Диаметр подметающего вала	мм	--	285	--	285	--	285
Ширина подметающего вала	мм	--	710	--	710	--	710
Частота вращения подметающего вала	1/мин	--	650	--	650	--	650
Диаметр боковых щеток	мм	--	450	--	450	--	450
Частота вращения боковых щеток	1/мин	--	70	--	70	--	70
Размеры и массы							
Скорость движения (макс.)	км/ч	6	6	6	6	6	6
Макс. подъем	%	15	15	15	15	15	15
Теоретическая производительность	м ² /ч	5000	5000	5000	5000	6000	6000
Объем резервуара чистой/грязной воды	л	250	250	250	250	250	250
Вместимость резервуара для сбора мусора	л	--	2x 30	--	2x 30	--	2x 30
Длина	мм	1900	2730	1900	2730	1900	2730
Ширина (без всасывающей планки)	мм	1060	1060	1060	1060	1260	1260
высота	мм	1550	1550	1550	1550	1550	1550
Вес, в рабочем состоянии (с аккумулятором и полным резервуаром)	кг	1500	1700	1500	1700	1520	1720
Нагрузка на поверхность (с водителем и полным баком чистой воды)							
Колесо подметающего устройства	Н/см ²	--	116	--	116	--	116
Переднее колесо	Н/см ²	207	158	207	158	207	158
Заднее колесо	Н/см ²	60	63	60	63	60	63
Уровень шума							
Уровень шума (EN 60704-1)	дБ(А)	73	71	73	71	73	71
Вибрация прибора							
Общее значение колебаний (ISO 5349)							
Руки	м/с ²	0,3	1,6	0,3	1,6	0,3	1,6
Ноги	м/с ²	0,02	0,09	0,02	0,09	0,02	0,09
Поверхность сидения	м/с ²	0,22	0,16	0,22	0,16	0,22	0,16

Заявление о соответствии ЕС

Настоящим мы заявляем, что нижеуказанный прибор по своей концепции и конструкции, а также в осуществленном и допущенном нами к продаже исполнении отвечает соответствующим основным требованиям по безопасности и здоровью согласно директивам ЕС. При внесении изменений, не согласованных с нами, данное заявление теряет свою силу.

Продукт очиститель пола с сидением для водителя

Тип: 1.480-xxx

Основные директивы ЕС

2006/42/ЕС (+2009/127/ЕС)

2004/108/ЕС

Примененные гармонизированные нормы

EN 55014-1: 2006+A1: 2009+A2: 2011

EN 55014-2: 1997+A1: 2001+A2: 2008

EN 60335-1

EN 60335-2-29: 2004+A2: 2010

EN 60335-2-72

EN 61000-3-2: 2006+A1: 2009+A2: 2009

EN 61000-3-3: 2008


EN 62233: 2008

Примененные внутригосударственные нормы

-

Нижеподписавшиеся лица действуют по поручению и по доверенности руководства предприятия.


H. Jenner
CEO


S. Reiser
Head of Approbation

уполномоченный по документации:
S. Reiser

Alfred Kaercher GmbH & Co. KG
Alfred-Kaercher-Str. 28 - 40
71364 Winnenden (Germany)
Тел.: +49 7195 14-0
Факс: +49 7195 14-2212

г. Винненден, 2013/05/01