

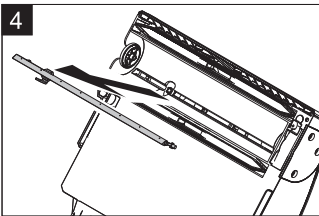
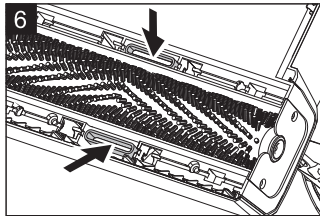
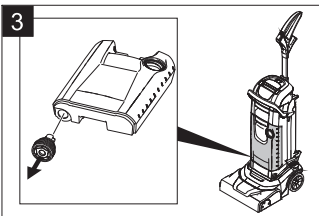
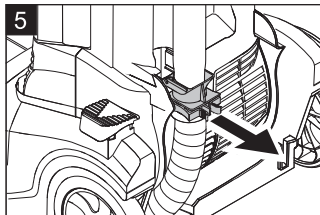
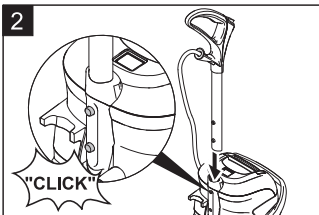
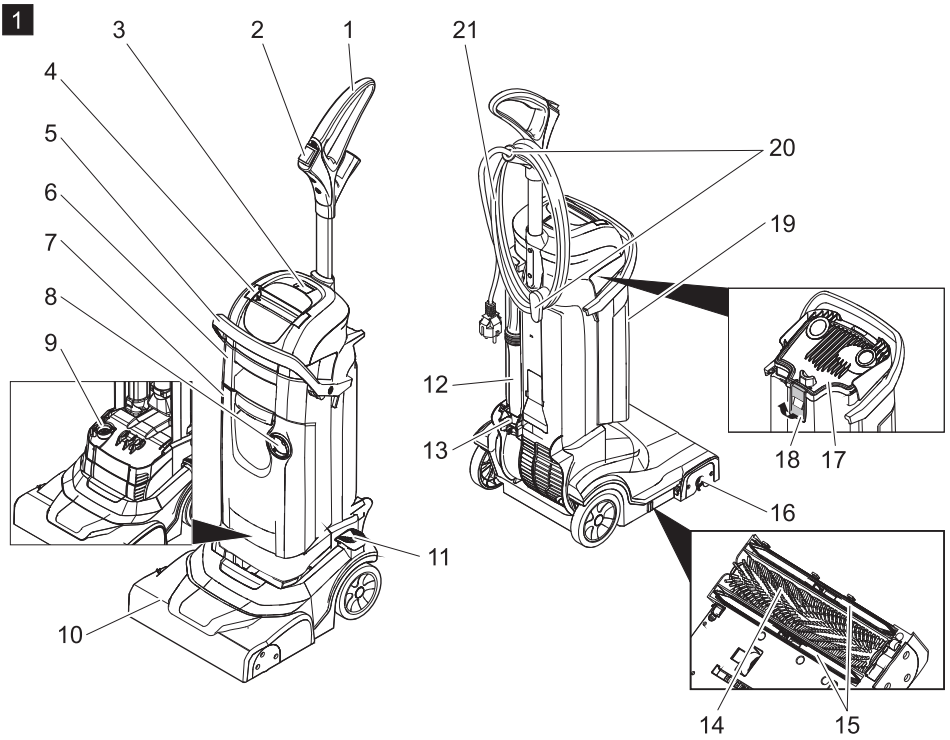
BR 4.300  
PRO BR 400



Русский

Register and win!  
[www.kärcher.com/register-and-win](http://www.kärcher.com/register-and-win)







Перед первым применением вашего прибора прочитайте эту оригинальную инструкцию по эксплуатации, после этого действуйте соответственно и сохраните ее для дальнейшего пользования или для следующего владельца.

## Оглавление

Указания по технике безопасности . . . . .	RU . . . 1
Назначение . . . . .	RU . . . 1
Использование по назначению . . . . .	RU . . . 2
Защита окружающей среды	RU . . . 2
Элементы управления . . .	RU . . . 2
Первый ввод в эксплуатацию	RU . . . 2
Эксплуатация . . . . .	RU . . . 3
Транспортировка . . . . .	RU . . . 4
Хранение . . . . .	RU . . . 4
Уход и техническое обслуживание . . . . .	RU . . . 4
Неполадки . . . . .	RU . . . 6
Принадлежности . . . . .	RU . . . 7
Запасные части . . . . .	RU . . . 8
Гарантия . . . . .	RU . . . 8
Заявление о соответствии требованиям СЕ . . . . .	RU . . . 8
Технические данные . . . .	RU . . . 9

## Указания по технике безопасности

Перед первым использованием прибора следует ознакомиться с данным Руководством по эксплуатации и прилагаемой брошюрой по технике безопасности при работе с щеточными моющими приборами и моющими приборами-распылителями № 5.956-251.

## Символы в руководстве по эксплуатации

### **Опасность**

*Для непосредственно грозящей опасности, которая приводит к тяжелым увечьям или к смерти.*

### **Предупреждение**

*Для возможной потенциально опасной ситуации, которая может привести к тяжелым увечьям или к смерти.*

### **Внимание!**

*Для возможной потенциально опасной ситуации, которая может привести к легким травмам или повлечь материальный ущерб.*

## Назначение

Машина для ухода за полами предназначена для влажной уборки ровных полов.

Ширина рабочей поверхности в 300 мм и вместимость резервуаров для чистой и грязной воды по 4 л каждый обеспечивают эффективную мойку небольших поверхностей.

Питание от сети обеспечивает высокую производительность без ограничения времени работы.

### **Указание**

*В соответствии с выполняемой работой прибор можно оснащать различными принадлежностями. Закажите наш каталог или посетите нашу страницу в Интернете [www.kaercher.com](http://www.kaercher.com).*

## Использование по назначению

Используйте данный прибор исключительно в соответствии указаниями данного руководства по эксплуатации.

- Не допускается использование прибора для чистки жестких половых покрытий, чувствительных к воздействию влаги и полированию.

Диапазон рабочей температуры составляет от +5°C до +40°C.

- Прибор не пригоден для мойки замерзших полов (например, в холодильных установках).
- Прибор разрешается оснащать только оригинальными принадлежностями и запасными частями.
- Прибор был разработан для мойки полов внутри помещений или поверхностей, находящихся под крышей.
- Прибор не предназначен для чистки общественных транспортных дорог.
- Прибор не пригоден для использования во взрывоопасной среде.

## Защита окружающей среды



Материал упаковки подлежит вторичной переработке. Просьба не выбрасывать упаковку вместе с домашними отходами, а сдать ее в пункт приема вторичного сырья.



Старые приборы содержат ценные перерабатываемые материалы, подлежащие передаче в пункты приемки вторичного сырья. Аккумуляторы, масло и иные подобные материалы не должны попадать в окружающую среду. Поэтому мы просим вас сдавать или утилизировать старые приборы через соответствующие системы сбора подобных отходов.

## Инструкции по применению компонентов (REACH)

Актуальные сведения о компонентах приведены на веб-узле по следующему адресу:

<http://www.karcher.de/de/unternehmen/umweltschutz/REACH.htm>

## Элементы управления

Рис. 1, см. обратную сторону

- 1 Ручка
- 2 Выключатель водяного насоса
- 3 Главный выключатель "Работа со щетками/работа в режиме всасывания".
- 4 рукоятка для ношения прибора
- 5 Хомут для подвески резервуара для грязной воды
- 6 Резервуар грязной воды
- 7 Бак чистой воды
- 8 Блокировка бака чистой воды
- 9 Сетчатый фильтр
- 10 Моющий узел
- 11 Разблокировка парковочного положения
- 12 всасывающая трубка,
- 13 Соединение всасывающей трубки
- 14 Щеточный вал
- 15 Всасывающая пластинка
- 16 деблокирующая кнопка, сменная щетка
- 17 Крышка резервуара грязной воды
- 18 Блокировка
- 19 Указатель уровня
- 20 Крючки для кабеля, вращающиеся
- 21 Сетевой шнур со штепсельной вилкой

## Первый ввод в эксплуатацию

Рис. 2, см. обратную сторону

- Вставить трубку на конце ручки в отверстие прибора.
- Нажать на сетку и вдвинуть ручку в прибор до фиксации.
- Выровнять кабель в устройстве и установить крышку, как показано в приложении.

## Эксплуатация

### Заполнить резервуар для чистой воды

#### Внимание!

*Опасность повреждения. Применять только рекомендованные моющие средства. В случае использования других моющих средств эксплуатирующее лицо берет на себя повышенный риск с точки зрения безопасности работы, опасности получения травм и уменьшения срока службы прибора. Использовать только моющие средства, не содержащие растворителей, соляную и плавиковую (фтористоводородную) кислоту.*

*Принять во внимание указания по технике безопасности, приведенные на упаковках чистящих средств.*

#### Указание

*Не использовать сильно пенящиеся моющие средства. Соблюдать указания по дозировке.*

Рекомендуемые моющие средства:

Использование	Моющее средство	Концентрация
Средство для ухода EXTRA	RM 780	0,5 - 2,0%
Средство для мытья пола для всех твердых поверхностей	RM 730	0,5 - 3,0%
Щелочное чистящее средство для ухода	RM 743	0,5 - 2,0%

- Вынуть резервуар для чистой воды из прибора.
- Открыть крышку резервуара для чистой воды.
- Залить смесь воды и чистящего средства. Максимальная температура жидкости 50 °С.
- Закрыть крышку резервуара для чистой воды.
- Вставить резервуар для чистой воды в аппарат.

### Подключение к электросети

- Откинуть внутренние крючки для кабеля вверх и снять кабель.
- Проверить сетевой кабель и штекер на износ и наличие повреждений. Замена должна проводиться только сервической службой или специалистом-электриком.
- Вставить сетевую штепсельную вилку в розетку.

### Мойка

#### ⚠ Опасность

*Опасность получения травм от удара электрическим током по причине поврежденного сетевого кабеля. Сетевой кабель не должен соприкасаться с вращающимися щетками.*

#### Внимание!

*Опасность повреждения насоса чистой воды при сухом ходе ввиду пустого резервуара для свежей воды. Контролировать указатель уровня и при пустом баке для свежей воды выключить его с помощью выключателя.*

- Нажать на разблокировку парковочного положения и откинуть ручку назад.
- Установить положение "1" основного переключателя "Работа со щетками/работа в режиме всасывания".
- Включить выключателем водяной насос.
- Перемещать аппарат по очищаемой поверхности.

### Завершить очистку

- Выключить выключателем водяной насос.
- Переместить прибор еще раз на незначительное расстояние и провести всасывание оставшейся воды.
- Установить положение "0" основного переключателя "Работа со щетками/работа в режиме всасывания".
- Откинуть ручку вперед и зафиксировать прибор в парковочном положении.
- Вытащите штепсельную вилку из розетки.

## Удаление содержимого из резервуара для грязной воды

### Указание

При полном резервуаре для грязной воды поплавок закрывает всасывающий канал. Процесс всасывания прерывается. Удалить содержимое из резервуара для грязной воды.

### ⚠ Предупреждение

Соблюдайте местные предписания по обращению со сточными водами.

- Выключите прибор.
- Приподнять прибор и зафиксировать его в парковочном положении.
- Вынуть резервуар для чистой воды из прибора.
- Повернуть вниз хомут для резервуара для грязной воды и снять резервуар.
- Поднять замок и снять крышку резервуара для грязной воды.
- Вылить грязную воду.
- После этого промойте резервуар для грязной воды чистой водой.
- Надеть крышку на резервуар для грязной воды и зафиксировать ее.
- Вставить резервуар для грязной воды в аппарат.

## Удаление содержимого из резервуара для чистой воды

- Вынуть резервуар для чистой воды из прибора.
- Открыть крышку резервуара для чистой воды.
- Вылить моющую жидкость.
- Закрыть крышку резервуара для чистой воды.
- Вставить резервуар для чистой воды в аппарат.

## Транспортировка

### Внимание!

Опасность получения травм и повреждений! При транспортировке следует обратить внимание на вес устройства.

- Откинуть ручку вперед и зафиксировать прибор в парковочном положении.
- Наклонить вниз ручку и переместить прибор

или

- Высоко поднять прибор за ручку и перенести.
- При перевозке аппарата в транспортных средствах следует учитывать действующие местные государственные нормы, направленные на защиту от скольжения и опрокидывания.

## Хранение

### Внимание!

Опасность получения травм и повреждений! При хранении следует обратить внимание на вес устройства.

Это устройство разрешается хранить только во внутренних помещениях.

## Уход и техническое обслуживание

### ⚠ Опасность

Опасность получения травмы от случайно запущенного аппарата и электрошока.

Перед проведением любых работ с прибором, выключить прибор и вытянуть штепсельную вилку.

### Внимание!

Опасность повреждения аппарата вытекающей водой. Перед проведением технического обслуживания следует опорожнить резервуары для грязной и чистой воды.

## План технического обслуживания

### После работы

#### **Внимание!**

*Опасность повреждения. Не опрыскивайте прибор водой и не используйте агрессивные моющие средства.*

- Опорожнить резервуар грязной воды.
- Очистить уплотнения между резервуаром для грязной воды и прибором.
- Удалить содержимое из резервуара для чистой воды.
- Промыть прибор: Заполнить резервуар для чистой воды чистой водой (без моющего средства) и оставить прибор поработать в течение одной минуты с включенным увлажнителем щеток.
- Удалить содержимое из резервуара для чистой воды.
- Очистить прибор снаружи, используя для этого влажную тряпку, пропитанную мягким щелочным раствором.
- Очистить всасывающие планки, проверить на износ, при необходимости заменить (см. "Работы по техническому обслуживанию").
- Проверить на износ щетку, при необходимости заменить (см. "Работы по техническому обслуживанию").

## Работы по техническому обслуживанию

### Заменить всасывающие планки

#### **Указание**

*Всасывающие планки прикреплены к прибору с помощью защелок и их можно легко снять.*

- Снять резервуар для чистой воды.
- Снять резервуар для грязной воды.
- Положите прибор на бок.
- Вытянуть вниз всасывающие планки.
- Вставить новые всасывающие планки и зафиксировать их.

### Заменить щеточный вал

- Снять резервуар для чистой воды.
- Снять резервуар для грязной воды.
- Положите прибор на бок.
- Нажать на кнопку разблокировки щеточного вала, откинуть вал вниз и вынуть его из захватного устройства.
- Насадить новый щеточный вал на захват и зафиксировать его на противоположной стороне.

## Защита от замерзания

При опасности заморозков:

- Слить воду из резервуаров для чистой и грязной воды.
- поставить прибор на хранение в незамерзающем помещении.

## Неполадки

### **⚠ Опасность**

Опасность получения травмы от случайно запущенного аппарата и электрошока.

Перед проведением любых работ с прибором, выключить прибор и вытянуть штепсельную вилку.

### **Внимание!**

Опасность повреждения аппарата вытекающей водой. Перед проведением технического обслуживания следует опорожнить резервуары для грязной и чистой воды.

При неисправностях, которые невозможно устранить с помощью данной таблицы, следует обратиться в службу сервисного обслуживания.

Неполадка	Способ устранения
Прибор не запускается	Проверить, вставлена ли штепсельная вилка в розетку.
Недостаточное количество воды	Проверить уровень чистой воды, при необходимости долить.
	Открыть запор резервуара для чистой воды. Если после открытия в резервуаре устанавливается пониженное давление, то следует очистить вентиляционный клапан, расположенный в затворе резервуара для чистой воды.
	Прочистить распределитель воды (см. „Очистка распределителя воды“).
	Извлечь бак для чистой воды и проверить сетчатый фильтр на наличие загрязнения. При необходимости извлечь сетчатый фильтр и прочистить его.
Во время заполнения из резервуара для чистой воды происходит утечка.	Снять клапан с фильтром с резервуара для чистой воды (рис. 3, см. оборотную сторону) и прополоскать в теплой воде.
	Снять клапан с фильтром с резервуара для грязной воды (рис. 3, см. оборотную сторону) и прополоскать в теплой воде.
Недостаточная мощность всасывания	Опорожнить резервуар грязной воды.
	Зафиксировать резервуар для грязной воды в приборе.
	Проверить на герметичность уплотнения между баком грязной воды и крышкой, при необходимости заменить.
	Проверить уплотнения между крышкой резервуара для грязной воды и прибором. При поврежденных уплотнениях обратиться в сервисную службу.
	Проверить, защелкнуты ли всасывающие планки на моющей головке.
	Всасывающая планка засорена, очистить.
	Всасывающие планки изношены, поменять местами передние и задние всасывающие планки. Если обе всасывающие планки изношены, установить новые всасывающие планки.
	Проверить правильность соединения обоих деталей всасывающей трубки с соединением всасывающей трубки.
	Проверить всасывающую трубку и всасывающий канал моющей головки на наличие засоров, при необходимости устранить засор (см. "Очистка всасывающей трубки").
	Проверить, проложен ли ровно кабель за баками и одета ли прилагаемая крышка.
Неудовлетворительный результат мойки	Проверить на износ щеточный вал, при необходимости заменить.
Щетка не вращается	Проверить, не заблокирован ли щеточный вал посторонними предметами, при необходимости удалить посторонние предметы.
Скрип, щетка не поворачивается	Сработала предохранительная фрикционная муфта. Выключить прибор, проверить/очистить щеточный вал.



### Очистить распределитель воды

- Вынуть щеточный вал.
- Вытащить планку распределения воды из канала щетки (рис. 4, см. оборотную сторону).
- Промыть под проточной водой оросительный канал и отверстия планки распределения воды.

### Очистить всасывающую трубку

- Вынуть резервуар для чистой воды из прибора.
- Повернуть вниз хомут для резервуара для грязной воды и снять резервуар.

- Вытянуть назад из прибора соединение всасывающей трубки и выдвинуть оба конца всасывающей трубки (рис. 5, см. оборотную сторону). Всасывающая трубка разомкнута и оба конца доступны для проведения очистки.
- Всасывающие планки потянуть вниз, канал всасывания в чистящей головке станет доступным для очистки (рис 6, см. оборотную сторону).
- Промыть всасывающий шланг и всасывающий канал водой или удалить (вытолкнуть) засор при помощи тупого предмета.

## Принадлежности

Принадлежности	Описание	Номер заказа
Цилиндрическая щетка, красная	Универсальная щетка для очистки напольных покрытий всех типов.	2.642-660.0
Цилиндрическая щетка, оранжевая	Специальная щетка для структурированных полов (противоскользящего кафеля или стыков)	2.642-661.0
Набор всасывающих кромок	2 всасывающие планки и всасывающие кромки из натурального каучука. Для возможности осуществления замены.	2.642-662.0
Валик из микрофибры	Моющая щетка из микрофибры, специально разработанная для очистки керамической кафельной плитки из каменной крошки, обладающая наиболее высокой очищающей способностью.	4.762-453.0
Набор для очистки ковров	Для глубокой очистки ковров и текстильных поверхностей.	2.642-663.0
RM 780, средство по уходу extra, 2,5 л	Для ухода.	6.295-580.0
RM 730, средство для мытья пола, 1,0 л	Для очистки твердых и эластичных поверхностей всех типов, особенно подходит для очистки каменных полов с зеркальным блеском.	6.295-491.0
RM 743, универсальное средство для мытья пола, 1,0 л	Особенно подходит для очистки линолеума и керамической кафельной плитки из каменной крошки.	6.295-293.0

## Запасные части

- Разрешается использовать только те принадлежности и запасные части, использование которых было одобрено изготовителем. Использование оригинальных принадлежностей и запчастей гарантирует Вам надежную и бесперебойную работу прибора.
- Выбор наиболее часто необходимых запчастей вы найдете в конце инструкции по эксплуатации.
- Дальнейшую информацию о запчастях вы найдете на сайте [www.kaercher.com](http://www.kaercher.com) в разделе Service.

## Гарантия

В каждой стране действуют соответственно гарантийные условия, изданные уполномоченной организацией сбыта нашей продукции в данной стране. Возможные неисправности прибора в течение гарантийного срока мы устраняем бесплатно, если причина заключается в дефектах материалов или ошибках при изготовлении. В случае возникновения претензий в течение гарантийного срока просьба обращаться, имея при себе чек о покупке, в торговую организацию, продавшую вам прибор или в ближайшую уполномоченную службу сервисного обслуживания.

## Заявление о соответствии требованиям СЕ

Настоящим мы заявляем, что нижеуказанный прибор по своей концепции и конструкции, а также в осуществленном и допущенном нами к продаже исполнении отвечает соответствующим основным требованиям по безопасности и здоровью согласно директивам ЕС. При внесении изменений, не согласованных с нами, данное заявление теряет свою силу.

**Продукт**           очиститель пола  
**Тип:**               1.783-xxx

**Основные директивы ЕС**  
2006/42/EC (+2009/127/EC)  
2004/108/АН

**Примененные гармонизированные нормы**


EN 55014–1: 2006 + A1: 2009  
EN 55014–2: 1997 + A2: 2008  
EN 60335–1  
EN 60335–2–67  
EN 61000–3–2: 2006 + A2: 2009  
EN 61000–3–3: 2008  
EN 62233: 2008

**Примененные внутригосударственные нормы**

-

Нижеподписавшиеся лица действуют по поручению и по доверенности руководства предприятия.

  
H. Jenner  
CEO

  
S. Reiser  
Head of Approval

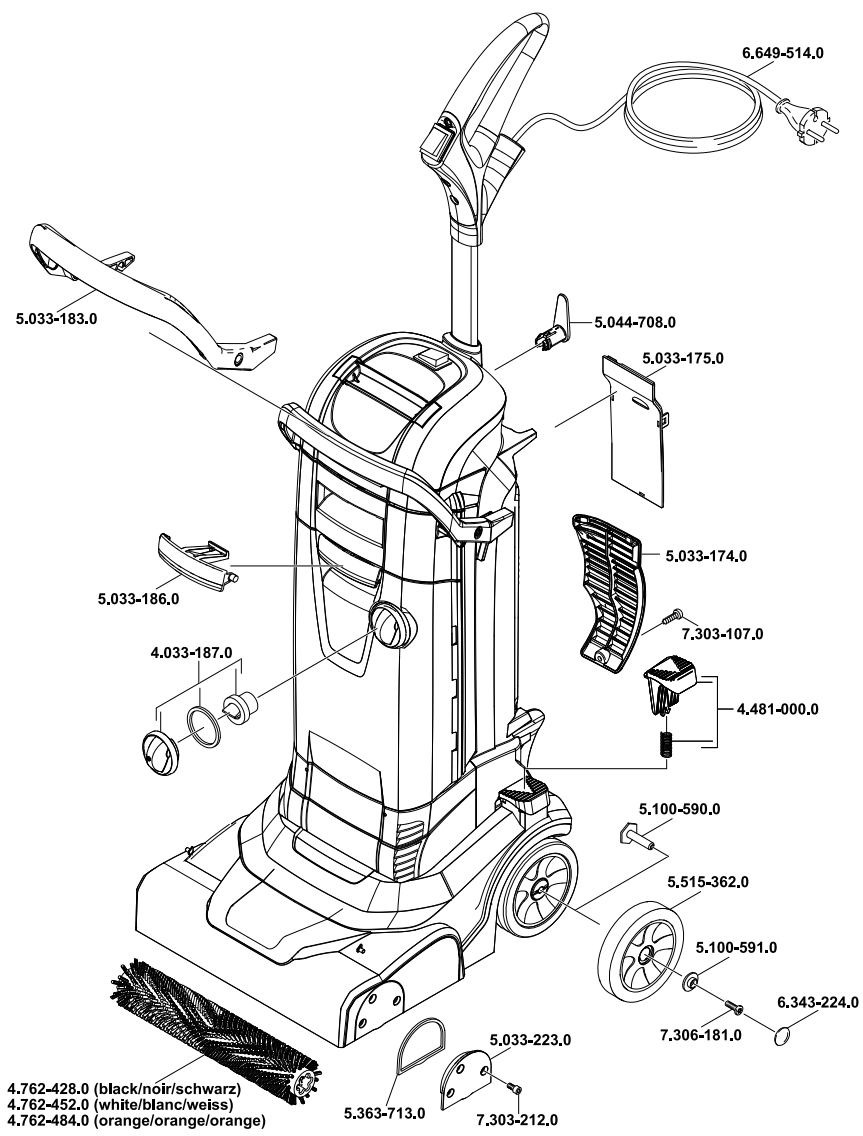
уполномоченный по документации:  
S. Reiser

Alfred Kaercher GmbH & Co. KG  
Alfred-Kaercher-Str. 28 - 40  
71364 Winnenden (Germany)  
Тел.: +49 7195 14-0  
Факс: +49 7195 14-2212

Winnenden, 2010/07/14

## Технические данные

<b>Параметры</b>		
Номинальное напряжение	V	220...240
Частота	Hz	1~ 50/60
Средняя потребляемая мощность	Вт	820
Класс защиты		I
Тип защиты		IPX4
<b>Уборка</b>		
Всасывающая мощность, объем воздуха	л/с	26
Всасывающая мощность, нижнее давление	кПа	13
<b>Моющая щетка</b>		
Рабочая ширина	мм	300
Диаметр щетки	мм	60
Число оборотов щетки	1/мин	1450
<b>Размеры и массы</b>		
Теоретическая производительность	м <sup>2</sup> /ч	200
Объем резервуара чистой/грязной воды	л	4
Длина x ширина x высота	мм	390 x 335 x 1180
Транспортный вес	кг	12
Общая масса	кг	16
<b>Значение установлено согласно стандарту EN 60335-2-67</b>		
Значение вибрации рука-плечо	м/с <sup>2</sup>	<2,5
Опасность К	м/с <sup>2</sup>	0,2
Уровень шума дБ <sub>а</sub>	дБ(А)	72
Опасность К <sub>рА</sub>	дБ(А)	1
Уровень шума L <sub>WA</sub>	дБ(А)	85
Опасность К <sub>WA</sub>	дБ(А)	1





<http://www.kaercher.com/dealersearch>

