

# KÄRCHER

makes a difference

**B 150 R**  
**B 200 R**

Русский




**Register and win!**  
[www.kärcher.com/register-and-win](http://www.kärcher.com/register-and-win)

**ERC**



59603660 01/17

 Перед первым применением вашего прибора прочитайте эту оригинальную инструкцию по эксплуатации, после этого действуйте соответственно и сохраните ее для дальнейшего пользования или для следующего владельца.

## Оглавление

Указания по технике безопасности . . . . .	RU	.. 1
Назначение . . . . .	RU	.. 1
Использование по назначению . . . . .	RU	.. 1
Защита окружающей среды . . . . .	RU	.. 1
Элементы управления . . . . .	RU	.. 2
Перед началом работы . . . . .	RU	.. 3
Эксплуатация . . . . .	RU	.. 5
Серый чип-ключ . . . . .	RU	.. 7
Транспортировка . . . . .	RU	.. 8
Хранение . . . . .	RU	.. 8
Уход и техническое обслуживание . . . . .	RU	.. 8
Помощь в случае неполадок . . . . .	RU	.. 11
Технические данные . . . . .	RU	.. 14
Принадлежности и запасные детали . . . . .	RU	.. 15
Гарантия . . . . .	RU	.. 15
Заявление о соответствии EU . . . . .	RU	.. 15

## Указания по технике безопасности

Перед первым использованием устройства следует ознакомиться с данной инструкцией по эксплуатации и прилагаемой брошюрой по технике безопасности при работе со щеточными моющими аппаратами 5.956-251.0.

Устройство предназначено для работы на поверхностях с уклоном, максимальная величина которого указана в разделе „Технические данные“.

### Защитные устройства

Защитные приспособления предназначены для защиты оператора. Их отключение, а также работа в обход их функций не допускаются.

### Предохранительный выключатель




Для немедленного выключения всех функций: Повернуть предохранительный выключатель в положение «0».

- При выключении предохранительного выключателя происходит резкое торможение устройства.
- Аварийный выключатель действует непосредственно на все функции прибора.

### Переключатель положения сидения

Отключает тяговый двигатель после короткой задержки, если во время работы или во время езды оператор покидает свое место.

## Символы на аппарате

	<b>⚠ ОСТОРОЖНО</b> <i>Опасность получения травмы по причине заземления. Убирать руки из данной области при опрокидывании резервуара для грязной воды.</i>
	<b>⚠ ОПАСНОСТЬ</b> <i>Повышенный риск возникновения несчастных случаев при езде на высокой скорости. Перемещаться по поверхностям с уклоном следует на низкой скорости.</i>
	<b>⚠ ОПАСНОСТЬ</b> <i>Опасность удара электрическим током во время процесса зарядки. Не снимать защитные колпачки с полюсов аккумулятора и следить за правильностью их установки.</i>

## Степень опасности

### ⚠ ОПАСНОСТЬ

*Для непосредственно грозящей опасности, которая приводит к тяжелым увечьям или к смерти.*

### ⚠ ПРЕДУПРЕЖДЕНИЕ

*Для возможной потенциально опасной ситуации, которая может привести к тяжелым увечьям или к смерти.*

### ⚠ ОСТОРОЖНО

*Указание на потенциально опасную ситуацию, которая может привести к получению легких травм.*

### ВНИМАНИЕ

*Указание относительно возможной потенциально опасной ситуации, которая может повлечь материальный ущерб.*

## Назначение

Эта подметальная машина предназначена для влажной уборки или полирования ровных полов.

При этом она может быть легко настроена на конкретную задачу путем задания параметров количества воды, усилия нажима и частоты вращения щеток, количества мощного средства, а также скорости движения.

## Использование по назначению

Данный прибор предназначен для промышленного использования, например, в гостиницах, школах, больницах, заводах, магазинах, офисах, прокатных организациях.

Используйте данный прибор исключительно в соответствии указаниями данного руководства по эксплуатации.

- Прибор может применяться только для мойки гладких полов, не чувствительных к сырости и полированию.
- Это устройство предназначено для использования внутри помещений.

- Диапазон рабочей температуры составляет от +5°C до +40°C.
- Прибор не пригоден для мойки замерзших полов (например, в холодильных установках).
- Устройство предназначено для работы при уровне воды, не превышающем 1 см. Не заезжать в область в том случае, если существует риск превышения максимального уровня воды.
- Прибор разрешается оснащать только оригинальными принадлежностями и запасными частями.
- При использовании зарядных устройств или аккумуляторных батарей разрешается применять исключительно допущенные в руководстве по эксплуатации компоненты. В случае использования иной комбинации это должно быть с ответственностью подтверждено поставщиком зарядного устройства и/или аккумуляторной батареи.
- Прибор не предназначен для чистки общественных транспортных дорог.
- Использование прибора на чувствительных к давлению полах не разрешается. Допустимая удельная нагрузка на поверхность пола подлежит соблюдению. Нагрузка на поверхность, создаваемая прибором, описана в технических данных.
- Прибор не пригоден для использования во взрывоопасной среде.
- С помощью прибора не разрешается собирать горючие газы, неразбавленные кислоты или растворители. К ним относятся бензин, растворитель или мазут, которые при завихрении в всасываемым воздухом могут образовывать взрывоопасные смеси. Не использовать ацетон, неразбавленные кислоты и растворители, так как они разрушают материалы, из которых изготовлен прибор.

## Защита окружающей среды

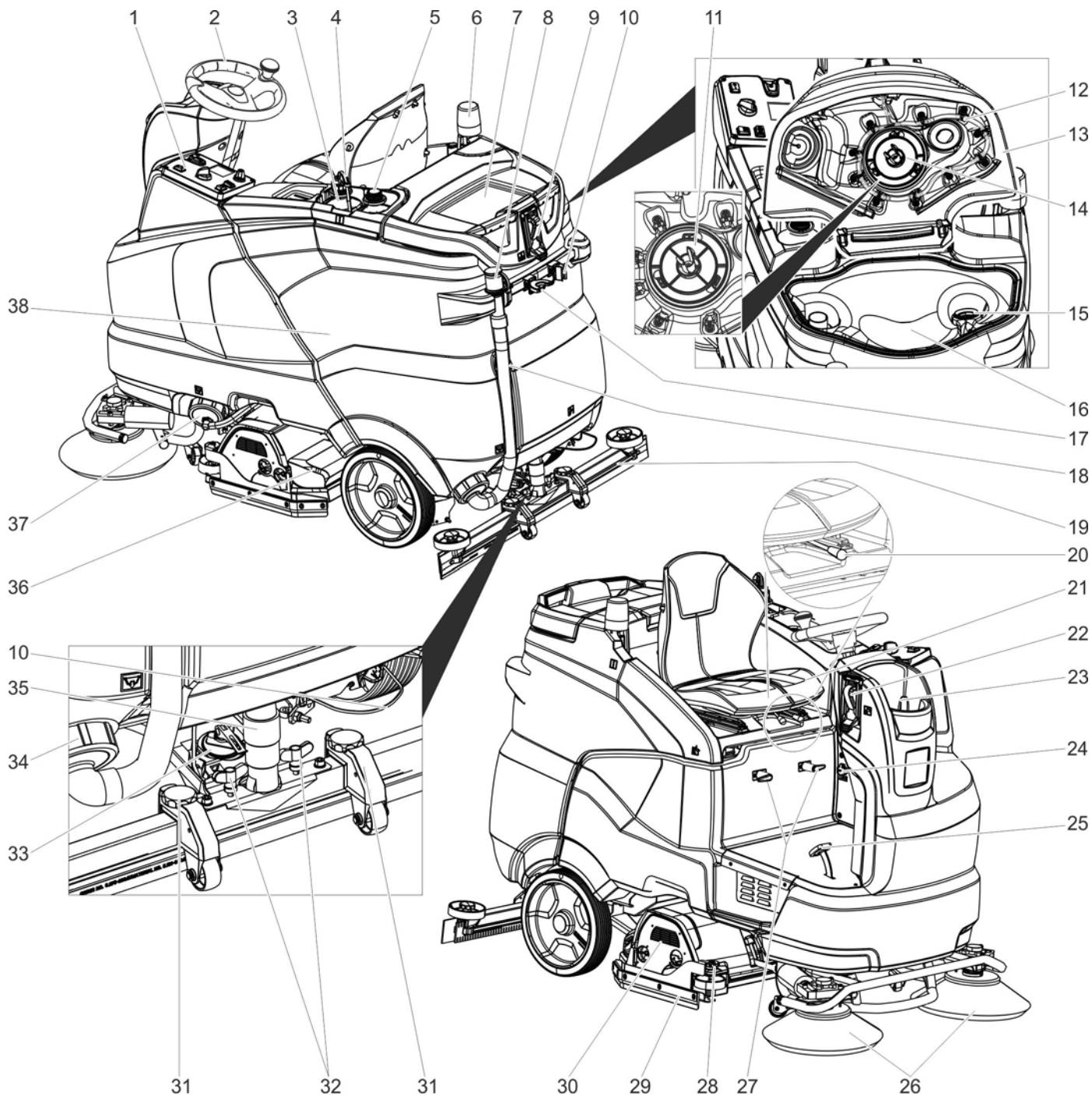
	Материал упаковки подлежит вторичной переработке. Просьба не выбрасывать упаковку вместе с домашними отходами, а сдать ее в пункт приема вторичного сырья.
	Старые приборы содержат ценные перерабатываемые материалы, подлежащие передаче в пункты приемки вторичного сырья. Аккумуляторы, масло и иные подобные материалы не должны попадать в окружающую среду. Поэтому мы просим вас сдавать или утилизировать старые приборы через соответствующие системы сбора подобных отходов.

## Инструкции по применению компонентов (REACH)

Актуальные сведения о компонентах приведены на веб-узле по следующему адресу:

[www.kaercher.com/REACH](http://www.kaercher.com/REACH)

## Элементы управления

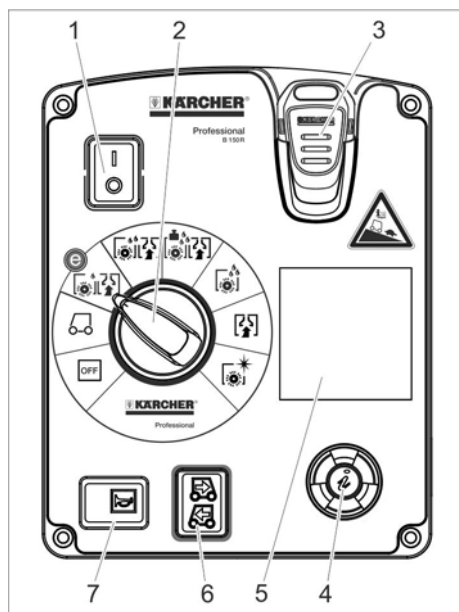


- |    |  |    |  |    |   |
|----|--|----|--|----|---|
| 1  | Панель управления  | 13 | Крышка резервуара грязной воды   | 29 | Чистящая кромка   |
| 2  | Рулевое колесо   | 14 | Поплавок   | 30 | Моющий узел *   |
| 3  | Бутылка с моющим средством (только вариант Dose)                     | 15 | Сетчатый фильтр  | 31 | Регулировка всасывающих планок по высоте                                  |
| 4  | Всасывающий шланг мощного средства (только вариант Dose)             | 16 | Резервуар грязной воды   | 32 | Барашковые гайки для крепления всасывающей планки                         |
| 5  | Место для хранения второй бутылки с чистящим средством               | 17 | Держатель для инструментов **  | 33 | Вращающаяся ручка для наклона всасывающей кромки                          |
| 6  | Сигнальный свет **   | 18 | Шланг слива грязной воды   | 34 | Крышка, резервуар для грязной воды  |
| 7  | Приемная площадка для мощного комплекта „Homebase Vox“               | 19 | Всасывающая планка *   | 35 | Всасывающий шланг   |
| 8  | Сливной шланг для грязной воды с дозирующим устройством              | 20 | Рычаг регулировки сиденья  | 36 | Резервуар для крупных частиц грязи (только для очистительной головки R) * |
| 9  | Подключение воды для системы промывки резервуара для грязной воды ** | 21 | Сиденье (с переключателем положения)   | 37 | Замок резервуара для свежей воды с фильтром для свежей воды               |
| 10 | Держатель для швабры **  | 22 | Система заполнения **  | 38 | Батарея **  |
| 11 | Защитная решетка турбины (под поплавком)                             | 23 | Крышка резервуара чистой воды  |    |   |
|    |  | 24 | Штекер стандарта IEC 60320 C14 для зарядного кабеля (Только для вариантов со встроенным зарядным устройством). |    |   |
|    |  | 25 | Ходовая педаль   |    |   |
|    |  | 26 | Боковая щетка (только вариант SB)  |    |   |
|    |  | 27 | Крючки для кабеля  |    |   |
|    |  | 28 | Установочное колесо чистящей кромки  |    |   |

\* не входит в объеме поставки

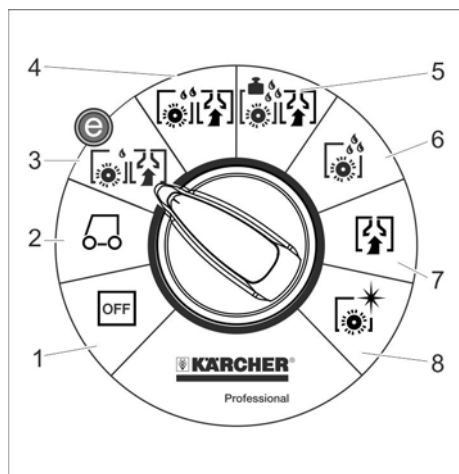
\*\* Опция

## Пульт управления



- 1 Предохранительный выключатель
- 2 Переключатель программ
- 3 Чип-ключ
- 4 Информационная кнопка
- 5 Дисплей
- 6 Переключатель направления движения
- 7 Звуковой сигнал

## Переключатель программ



- 1 **OFF (ВЫКЛ)**  
Прибор выключен.
- 2 **Транспортировка**  
Подъехать к месту работы.
- 3 **Программа Eco**  
Влажная уборка пола (с пониженным числом оборотов щетки) и сбор грязной воды (с пониженной мощностью всасывания).
- 4 **Чистка и всасывание**  
Влажная уборка пола и сбор грязной воды.
- 5 **Программа Heavy**  
Влажная уборка пола (при повышенном давлении прижима щеток) и сбор грязной воды.
- 6 **Чистка**  
Влажная уборка пола с продолжительным воздействием мощного средства.

## 7 Всасывание

Убрать грязь.

## 8 Полировка

Полировка пола без нанесения жидкости.

## Символы на аппарате

	Ручка для откидывания вверх резервуара для грязной воды.
	Точка крепления груза
	Держатель для швабры **
	Подвод воды к системе заполнения **
	Подключение воды для системы промывки резервуара для грязной воды **
	Сливное отверстие резервуара для свежей воды
	Сливное отверстие резервуара для грязной воды

\*\* Опция

## Перед началом работы

### Аккумуляторы

	указания на аккумуляторе, в инструкции по пользованию и руководстве по эксплуатации прибора
	Носить защиту для глаз
	Не допускать детей к электротолкатель и аккумуляторам.
	Опасность взрыва
	Запрещается разведение огня, искрение, открытые источники света и курение
	Опасность получения химических ожогов
	Первая помощь
	Предупредительная маркировка
	Утилизация
	Не выбрасывать аккумулятор в мусорный контейнер

## ⚠ ОПАСНОСТЬ

Опасность взрыва!

Не класть инструменты или подобные предметы на аккумулятор. Опасность короткого замыкания и взрыва.

Опасность получения травм. Кокогда не прикасаться ранами к свинцовым элементам. После работ с аккумулятором необходимо очистить руки.

## Рекомендуемые аккумуляторы

	№ заказа:	Вместимость [л]*	Поток воздуха [л/ч]**
Комплект аккумуляторов 240А/ч, резервуар, необслуживаемые	4.035-987.7	27	10,8
Комплект аккумуляторов 180А/ч, резервуар, необслуживаемые	4.035-988.7	20,25	8,1
Комплект аккумуляторов 240А/ч, 6 блоков, необслуживаемые	4.654-306.7	6,975	2,79
Комплект аккумуляторов 180А/ч, 6 блоков, необслуживаемые	4.654-307.7	5,175	2,07

\* Минимальный объем аккумуляторной

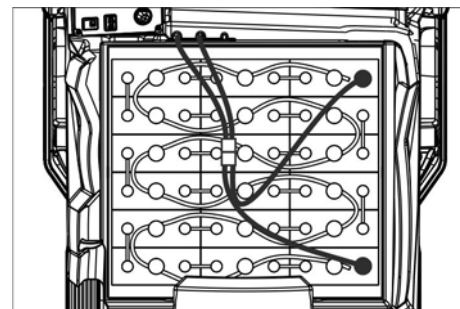
\*\* Минимальный объем воздушного потока между аккумуляторной и окружающей средой

## Установить и подключить аккумуляторы

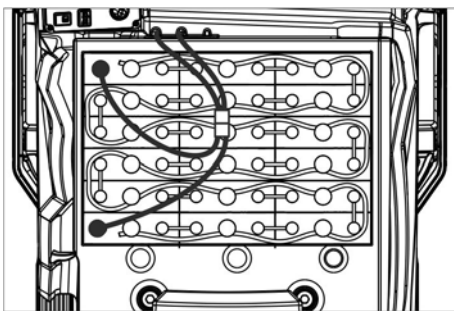
В варианте „Pack“ аккумуляторы уже установлены.

→ Повернуть предохранительный выключатель в положение «0».

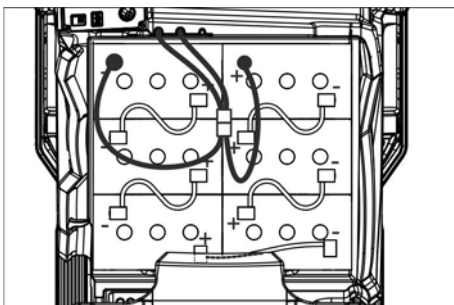
→ Откинуть бак грязной воды назад.



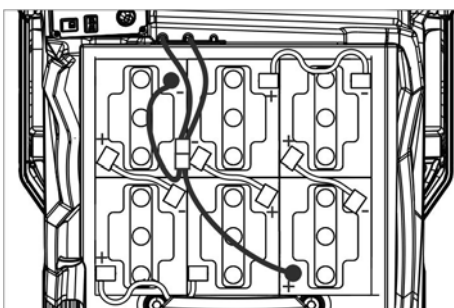
4.035-987.7



4.035-988.7



4.654-306.7 (расположение А)



4.654-307.7 (расположение В)

### ВНИМАНИЕ

Опасность повреждения. Соблюдать правильную полярность.

- Соедините полюсные выводы прилагаемым соединительным кабелем.
- Зажать подводящий кабель, входящий в комплект поставки, на еще свободных полюсах аккумулятора (+) и (-).
- Проверить правильность установки защитных колпачков полюсов.
- Вставить аккумуляторный штекер.
- Выбор типа аккумулятора (см. главу „Серый чип-ключ“).

### ВНИМАНИЕ

Опасность повреждения ввиду глубокой разрядки. Перед началом работы прибора зарядить аккумуляторы.

### Зарядка аккумуляторов

#### Указание:

Устройство оснащено защитой от глубокой разрядки, т. е. при достижении минимально допустимого уровня заряда устройство может только перемещаться. На дисплее отображается сообщение “Слабый заряд аккумулятора - невозможно проведение очистки” и “Аккумулятор разряжен - зарядить аккумулятор”.

- В этом случае прибор следует направить к зарядной станции, при этом избегая подъемов.

#### Указание:

При использовании других аккумуляторов (например, других изготовителей) защита от чрезмерной разрядки должна быть заново настроена для соответствующего типа аккумулятора службой сервисного обслуживания фирмы Kärcher.

### ⚠ ОПАСНОСТЬ

Опасность поражения током. Принимать во внимание параметры электрической сети и предохранителей - см. “Зарядное устройство”. Зарядное устройство следует применять только в сухих помещениях с достаточной вентиляцией!

#### Указание:

Время зарядки аккумулятора составляет в среднем прибл. 10-12 часов.

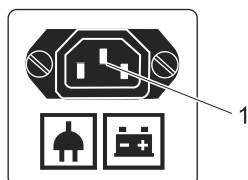
Рекомендуемые для использования зарядные приборы (подходящие к соответствующему применяемому аккумулятору) управляются электронной системой и заканчивают процесс зарядки автоматически.

### ⚠ ОПАСНОСТЬ

Опасность взрыва. Помещение, в котором устройство размещается для зарядки аккумулятора, должно соответствовать требованиям к минимальному объему, который зависит от типа аккумулятора, а также требованиям к воздухообмену и минимальному притоку воздуха (см. „Рекомендуемые аккумуляторы“).

Взрывоопасность. Зарядка заливных аккумуляторов допускается только при откинутом вверх резервуаре грязной воды.

### Варианты со встроенным зарядным устройством



- 1 Штекер стандарта IEC 60320 C14 для зарядного кабеля

- Подключить сетевой кабель со штекером стандарта IEC 60320 C14 к устройству.
- Подключить сетевой кабель к электросети. На дисплее отображается значок аккумулятора и состояние зарядки аккумуляторов. Подсветка экрана погасает.

#### Указание:

Во время зарядки блокируются все функции очищения и движения.

Когда батарея полностью заряжена, на дисплее отображается “Зарядка завершена”.

- После зарядки следует извлечь штепсельную вилку из розетки и отсоединить кабель от устройства.
- Намотать сетевой кабель на крючки.

### Варианты без встроенного зарядного устройства

- Опорожнить резервуар грязной воды.
- Повернуть предохранительный выключатель в положение «0».
- Откинуть бак грязной воды назад.
- Отсоединить штекер аккумулятора и подсоединить зарядный кабель зарядного устройства.
- Вставить в розетку штепсельную вилку зарядного устройства.
- Выполнять процесс зарядки в соответствии с отдельной инструкцией по эксплуатации для зарядного устройства.

### малообслуживаемые аккумуляторы (аккумуляторные батареи с жидким электролитом)

- За час до окончания процесса зарядки добавить дистиллированной воды, обратить внимание на правильный уровень электролита. Аккумулятор обозначен соответствующим образом. К концу процесса зарядки все аккумуляторные элементы должны выделять газ.

### ⚠ ОПАСНОСТЬ

Опасность получения химического ожога. Доливка воды в разряженный аккумулятор может привести к выливаю электролита!

При обращении с аккумуляторным электролитом следует носить защитные очки и соблюдать предписания для предотвращения травм и поврежденной одежды.

Брызги электролита, попавшие на кожу или одежду, следует незамедлительно смыть обильным количеством воды.

### ВНИМАНИЕ

Для залива в аккумулятор использовать только дистиллированную или обессоленную воду (соответствующую Европейскому стандарту EN 50272-T3).

Не использовать добавки (так называемые “улучшающие средства”), в противном случае теряется право на гарантию.

### Максимальные габариты аккумуляторов

Размещение	A	B
Длина	244 мм	312 мм
Ширина	190 мм	182 мм
высота	275 мм	365мм

### Указания для проведения первой зарядки

#### Указание:

В процессе первой зарядки система управления не может определить, какой тип аккумулятора был установлен. Индикатор аккумулятора показывает все еще неточные данные.

Буква „V“ справа от индикатора заряда аккумулятора означает, что первая зарядка все еще не завершена.

- Батарея заряжается до отображения на дисплее максимального заряда.
- Устройство после первой зарядки аккумулятора использовать до тех пор, пока модуль защиты от глубокой разрядки не отключит двигатель щетки и турбину.
- После этого непрерывно и полностью зарядить батарею.

После первого заряда справа от индикатора аккумулятора исчезнет „V“.

Теперь индикатор аккумулятора работает точно.

#### Указание:

Если в меню аккумулятора выбирается тип аккумулятора, следует повторить вышеописанные действия. Это также следует сделать при замене одного установленного типа аккумулятора на другой.

### Индикатор аккумулятора

Состояние заряда аккумулятора отображается на экране пульта управления.

- Состояние заряда батареи отображается длиной полоски.
- Последние 30 минут оставшееся время работы отображается в минутах.

### Вынуть аккумуляторы

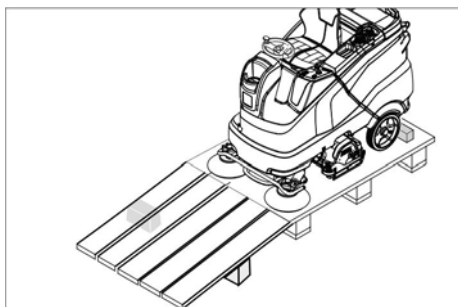
- Повернуть предохранительный выключатель в положение «0».
- Откинуть бак грязной воды назад.
- Отсоединить зажим кабеля от клеммы отрицательного полюса аккумулятора.
- Отсоединить оставшиеся зажимы кабелей от аккумуляторов.
- Вынуть аккумуляторы.
- Использованные аккумуляторы следует утилизировать согласно действующим предписаниям.

### Выгрузка аппарата

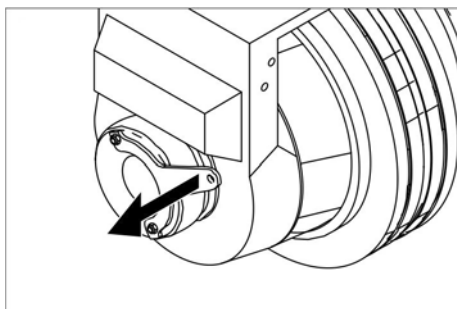
#### Указание:

Для немедленного отключения всех функций следует перевести предохранительный выключатель в положение "0".

- Четыре донные доски поддона закреплены винтами. Отвинтить эти доски.



- Положить доски на край поддона. При этом доски расположить так, чтобы они лежали перед колесами прибора. Закрепить доски с помощью винтов.
- Для подпорки подложить под рампу балки, находящиеся в упаковке.
- Снять деревянные планки перед колесами.



- Потянуть рычаг тормоза и, при нажатом рычаге, переместить прибор вниз к рампе.

или

- Вставить чип-ключ.
- Повернуть предохранительный выключатель в положение «1».
- Перевести переключатель программ в положение "Транспортировка".
- Переключатель направления движения находится в положении "вперед".
- Нажать педаль акселератора.
- Связать устройство с поддона.
- Повернуть предохранительный выключатель в положение «0».

### Установить очистную головку

Установка очистительных головок описана в разделе "Работы по техническому обслуживанию".

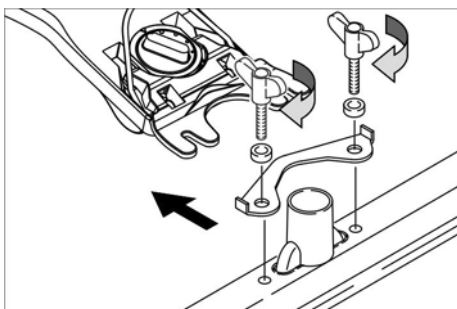
#### Указание:

На некоторые модели чистящая головка уже установлена.

### Установка щеток

Установка щеток описана в разделе "Работы по техническому обслуживанию".

### Установка всасывающей планки



- Установить всасывающую планку в подвеске так, чтобы профильная пластина находилась над подвеской.
- Затянуть барашковые гайки.
- Надеть всасывающий шланг.

### Эксплуатация

#### ⚠ ОПАСНОСТЬ

Опасность получения травм. Не использовать прибор без навеса, обеспечивающего защиту от падающих предметов, при работе в областях, в которых существует возможность столкновения оператора с падающими предметами.

#### Указание:

Для немедленного отключения всех функций следует перевести предохранительный выключатель в положение "0".

### Настроить положение сиденья водителя

- Нажать рычаг регулировки сидения и переместить сидение в желаемое положение.
- отпустить рычаг положения сиденья и дать сиденью зафиксироваться.

### Включение прибора

- Занять место в сидении водителя.
- Вставить чип-ключ.
- Повернуть предохранительный выключатель в положение «1».
- Установить переключатель программ на желаемую функцию.
- Если на дисплее появляется соответствующая индикация, то выполнить работы по техническому обслуживанию.

Дисплей	Действие
Техническое обслуживание Всасывающая пластинка	Очистить всасывающую планку.
Техническое обслуживание Свежая вода Фильтр	Прочистить фильтр чистой воды.
Техническое обслуживание Входная кромка всасывателя	Проверить износ и настройку всасывающих кромок.
Техническое обслуживание Решетка турбины	Очистить сетчатый фильтр турбины.
Техническое обслуживание Щеточная головка	Проверить щетки на износ и почистить.

- Нажать информационную кнопку.
- Сбросить счетчик для соответствующего технического обслуживания (см. «Уход и техническое обслуживание/Сброс счетчика»).

#### Указание:

Если счетчик не сбрасывать, то при каждом включении устройства снова появляется индикация о техническом обслуживании.

### Проверка стояночного тормоза

#### ⚠ ОПАСНОСТЬ

Опасность несчастных случаев. Перед началом работы всегда следует проверять на ровной поверхности исправность стояночного тормоза.

- Включите прибор.
- Переключатель направления движения находится в положении "вперед".
- Перевести переключатель программ в положение "Транспортировка".
- Плавно нажать на ходовую педаль.

- Тормоз должен сработать со звуком. На ровной поверхности устройство должно начать плавно катиться. Если педаль отпустить, то слышно включение тормоза. Если вышеописанного не происходит, то устройство необходимо выключить и обратиться в службу сервисного обслуживания.

## Движение

### ⚠ ОПАСНОСТЬ

*Опасность несчастных случаев. Если функция торможения прибора не срабатывает, необходимо действовать следующим образом:*

- Если после прекращения нажатия на педаль движения устройство не останавливается на рампе наклоном в 2%, то по причинам безопасности предохранительный выключатель может быть переведен в положение „0“ только в том случае, если до этого перед каждым включением устройства осуществлялась проверка надлежущего механического функционирования стояночного тормоза.
- После полной остановки прибора (на ровной поверхности) его надлежит отключить и обратиться в службу сервисного обслуживания!
- Дополнительно следует соблюдать указания по профилактическому обслуживанию тормозов.

### ⚠ ОПАСНОСТЬ

*Опасность опрокидывания прибора на слишком крутых склонах.*

- В направлении движения допускается езда по склонам до 10% (Adv 15%).

*Допускается подъем и спуск по склонам только в продольном направлении, без поворотов.*

*Опасность опрокидывания при быстрой езде на поворотах.*

*Опасность заноса прибора на мокром полу.*

- На поворотах следует замедлять скорость движения.

*Опасность опрокидывания на нестабильном грунте.*

- Разрешается перемещать прибор только по прочному основанию.

*Опасность опрокидывания прибора при большом боковом уклоне.*

## Движение

- Занять место в сидении водителя.
- Вставить чип-ключ.
- Повернуть предохранительный выключатель в положение «1».
- Перевести переключатель программ в положение "Транспортировка".
- с помощью переключателя направления движения на пульте управления установить направление движения,
- нажатием на педаль движения задать скорость прибора,
- Остановка прибора: Отпустить педаль хода.

### Указание:

Направление движения можно также менять во время движения устройства. Таким образом, методом многократных движений вперед и назад, можно выполнить полировку в очень трудных местах.

### Перегрузка

В случае перегрузки через некоторое время происходит отключение тягового двигателя. На дисплей выводится сообщение о сбое. В случае перегрева системы управления соответствующий агрегат отключается.

- Прибор должен охладиться в течение, как минимум, 15 минут.
- Перевести переключатель программ в положение "OFF", немного подождать и снова выбрать желаемую программу.

## Заполнение рабочих жидкостей

### Моющее средство

#### ВНИМАНИЕ

*Опасность повреждения. Применять только рекомендованные моющие средства. В случае использования других моющих средств эксплуатирующее лицо берет на себя повышенный риск с точки зрения безопасности работы, опасности получения травм и уменьшения срока службы прибора.*

*Использовать только моющие средства, не содержащие растворителей, соляную и плавиковую (фтористоводородную) кислоту.*

*Принять во внимание указания по технике безопасности, приведенные на упаковках чистящих средств.*

#### Указание:

Не использовать сильно пенящиеся чистящие средства.

Использование	Моющее средство
Уход за всеми водостойкими полами	RM 746 RM 780
Уход за блестящими поверхностями (например, гранит)	RM 755 es
Уход и основательная мойка промышленных половых поверхностей	RM 69 ASF
Уход и основательная мойка полов из керамической плитки из каменной крошки	RM 753
Уход за плиткой в санитарных помещениях	RM 751
Мойка и дезинфекция в санитарных помещениях	RM 732
Удаления слоя со всех щелочностойких поверхностей (например, PVC)	RM 752
Удаление слоя с линолеумных полов	RM 754

## Чистая вода

- Открыть крышку резервуара для чистой воды.
- Налить чистую воду (макс. температура 60 °C) до уровня 15 мм от верхнего края резервуара.
- Налить моющее средство.

### Указание:

Если чистящее средство и затем вода сначала подаются в бак для чистящего средства, это может привести к сильному пенообразованию.

- Закрыть крышку резервуара для чистой воды.

### Указание:

Перед первым вводом в эксплуатацию следует полностью заполнить резервуар для чистой воды

### Система заполнения (опция)

- Надеть водяной шланг на соединительный патрубок системы заполнения.
- Откройте подачу воды. Если достигнут максимальный уровень заполнения, встроенный поплавковый клапан останавливает подачу воды.
- Закрыть подачу воды.
- Отсоединить водяной шланг.

## Дозирующее устройство (только вариант Dose)

На пути к моющей головке чистой воде через дозирующее устройство добавляется моющее средство.

- Бутылку с моющим средством установить в прибор.
- Отвинтить крышку бутылки.
- Вставить в бутылку всасывающий шланг дозирующего устройства.

### Указание:

С помощью дозирующего устройства можно добавлять максимально 3% чистящего средства. Для более высокой дозировки чистящее средство следует добавить в резервуар для чистой воды.

### ВНИМАНИЕ

*Опасность засорения высыхающим моющим средством при добавлении моющего средства в резервуар для чистой воды варианта Dose. Расходомер дозирующего устройства может засориться засохшим моющим средством и препятствовать работе дозирующего устройства. Затем промыть резервуар для чистой воды и устройство чистый водой. Для осуществления промывки с помощью переключателя выбора программ выбрать программу мойки с нанесением воды. Установить самое высокое значение подачи воды, а дозировку чистящего средства установить равной 0%*

### Указание:

На дисплее устройства располагается указатель уровня чистой воды. При пустом резервуаре для чистой воды добавление чистящего средства прекращается. Чистящая головка продолжает работать без подачи жидкости.



## Установить параметр

### С желтым чип-ключом

В память устройства записаны предварительно заданные параметры для разнообразных программ очистки.

В зависимости от полномочий, желтый чип-ключ можно использовать для изменения отдельных параметров.

Измененный параметр действителен до тех пор, пока с помощью переключателя выбора программ не будет выбрана другая программа очистки.

Если параметр следует изменить на более продолжительное время, требуется вставить серый чип-ключ. Установка описана в разделе „Серый чип-ключ“.

#### Указание:

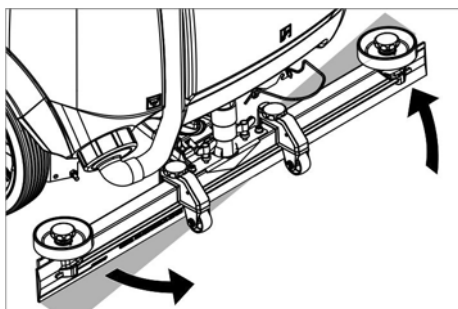
Почти все тексты на экране установки параметров понятны без объяснений. Единственное исключение представляет параметр FACT:

- Fine Clean: Низкая частота вращения щеток для удаления серого налета с мелкозернистого камня.
- Whisper Clean: Средняя частота вращения щеток для ухода с пониженным уровнем шума.
- Power Clean: Высокая частота вращения щеток для полировки, кристаллизации и подметания.
- Повернуть переключатель выбора программы на требуемую программу.
- Вращать информационную кнопку до тех пор, пока не будет выбран желаемый параметр.
- Нажать на информационную кнопку - установленное значение начинает мигать.
- Поворотом информационной кнопки установить желаемое значение.
- Подтвердите измененное значение нажатием на информационную кнопку или подождать, пока заданное значение не будет принято автоматически через 10 секунд.

### Настройка всасывающей планки

#### Косое расположение всасывающей планки

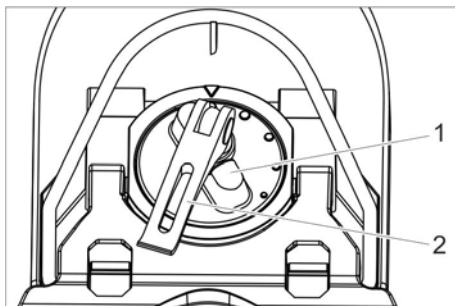
Для улучшения результатов мойки полов, покрытых плиткой, всасывающая планка может быть повернута до 5°.



- Ослабить барашковые гайки.
- Повернуть всасывающую планку.
- Затянуть барашковые гайки.

### Наклон всасывающей планки

При недостаточной мощности всасывания можно изменить наклон стоящей вертикально всасывающей планки.



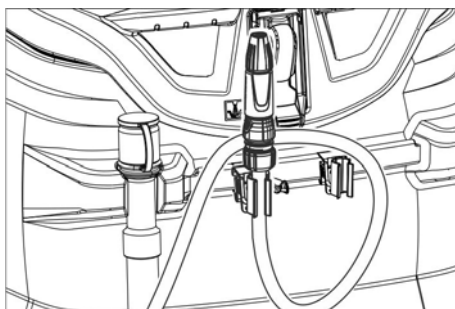
- 1 Вращающаяся ручка
- 2 Рукоятка зажима

- Поднять рычаг зажима.
- Переставить вращающуюся ручку для наклона всасывающей кромки.
- Нажать вниз рычаг зажима.

### Установить чистящие кромки

- Чистящую кромку путем поворота установочного колеса установить так, чтобы чистящая кромка касалась пола.
- Далее повернуть вниз установочное колесо дополнительно на 1 оборот.

### Распылительная форсунка (опция)



Шланг с распылительной форсункой прикреплен к задней части устройства. Он используется для смывания грязи и ручной очистки резервуара для грязной воды.

- Переключатель выбора программ перевести в положение „Транспортировка“.
- Нажать информационную кнопку.
- Поворачивать информационную кнопку до тех пор, пока на дисплее не появится сообщение „Промывка резервуара“.
- Нажать информационную кнопку.
- Поворачивать информационную кнопку до отображения сообщения „ON“.
- Нажать информационную кнопку. Водяной насос подает свежую воду через распылительную форсунку

## Удаление содержимого из резервуара для грязной воды

#### Указание:

Переполненный резервуар для грязной воды. При полном резервуаре для грязной воды всасывающая турбина выключается, а на дисплее отображается сообщение "Резервуар для грязной воды заполнен".

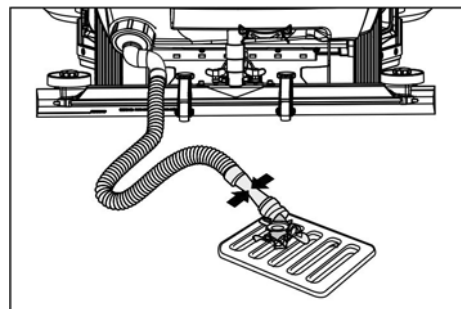
#### ⚠ ПРЕДУПРЕЖДЕНИЕ

Соблюдайте местные предписания по обращению со сточными водами.

- Выньте из держателя сливной шланг для грязной воды и поместите его в предназначенный для этого сборник воды.

#### Указание:

Путем сжатия дозатора можно регулировать силу потока отработанной воды.



- Открыв дозирующее устройство, слейте воду через сливной шланг.
- После этого промойте резервуар для грязной воды чистой водой.

## Удаление содержимого из резервуара для чистой воды

- Открыть замок резервуара для свежей воды.
- Слить чистую воду.
- Установить замок резервуара для свежей воды.

## Опорожнить резервуар для крупных частиц грязи (только для очистительной головки R)

- Проверить резервуар для крупных частиц грязи. Вынуть и опорожнить резервуар для крупных частиц грязи по требованию или по окончании работы.

### Окончание работы

- Вытащить чип-ключ.
- Защитить прибор от непроизвольного качения, подложив под него клинья.
- Зарядить аккумулятор.

### Серый чип-ключ

- Вставить чип-ключ.
- Выбрать желаемую функцию путем поворота информационной кнопки. Ниже дано описание отдельных функций.



## Транспортировка

- Переключатель выбора программ перевести в положение „Транспортировка“.
- Нажать информационную кнопку. В меню "Транспортировка" можно выбрать следующие настройки:

### Управление ключом

С помощью этого пункта меню задаются права для желтого чип-ключа, а также язык сообщений на дисплее.

- Поворачивать информационную кнопку до тех пор, пока на дисплее не появится сообщение „Меню ключа“.
- Нажать информационную кнопку.
- Вытянуть серый чип-ключ и вставить желтый чип-ключ для проведения программирования.
- Выбрать пункт меню, который следует изменить, путем поворота информационной кнопки.
- Нажать информационную кнопку.
- Выбрать регулировку пункта меню путем поворота информационной кнопки.
- Подтвердить регулировку путем нажатия на пункт меню.
- Затем выбрать пункт меню, который следует изменить, путем поворота информационной кнопки.
- Для сохранения прав вызвать меню „Запомнить?“ путем поворота информационной кнопки и нажать на информационную кнопку.
- „Перейти в меню ключа“:  
Yes: Продолжить программирование чип-ключа.  
No: Выйти из меню ключа.
- Нажать информационную кнопку.

### Выбор формы щеток

Данная функция необходима при замене чистящих головок.

- Поворачивать информационную кнопку до тех пор, пока на дисплее не появится сообщение „Щеточная головка“.
- Нажать информационную кнопку.
- Поворачивать информационную кнопку до тех пор, пока не будет отмечена желаемая форма щетки.
- Нажать информационную кнопку.
- Переместить привод подъема для замены чистящих головок путем поворота информационной кнопки:  
up: Поднять  
down: Опустить  
OFF: Остановка
- Выйти из меню: Выбрать пункт „OFF“ путем поворота информационной кнопки и нажать кнопку.

При выходе из меню система управления выполнит перезагрузку.

### Инерционное время

- Поворачивать информационную кнопку до тех пор, пока на дисплее не появится сообщение „Инерционное время“.
- Нажать информационную кнопку.

- Поворачивать информационную кнопку до тех пор, пока не будет отмечен желаемый узел.
- Нажать информационную кнопку.
- Поворачивать информационную кнопку до тех пор, пока не будет отмечено желаемое инерционное время.
- Нажать информационную кнопку.

### Определение типа аккумулятора

- Поворачивать информационную кнопку до отображения сообщения „Меню аккумулятора“.
- Нажать информационную кнопку.
- Поворачивать информационную кнопку до тех пор, пока не будет отмечен желаемый тип аккумулятора.
- Нажать информационную кнопку.

### Основная настройка

Выборанное во время работы изменение параметров отдельных программ очистки сбрасывается до значения по умолчанию при выключении устройства.

- Поворачивать информационную кнопку до отображения сообщения „Значение по умолчанию“.
- Нажать информационную кнопку.
- Вращать информационную кнопку до тех пор, пока не будет выбрана желаемая программа очистки.
- Нажать информационную кнопку.
- Вращать информационную кнопку до тех пор, пока не будет выбран желаемый параметр.
- Нажать на информационную кнопку - установленное значение начинает мигать.
- Поворотом информационной кнопки установить желаемое значение.
- Нажать информационную кнопку.

### Установить язык

- Поворачивать информационную кнопку до отображения сообщения „Язык“.
- Нажать информационную кнопку.
- Поворачивать информационную кнопку до тех пор, пока не будет отмечен желаемый язык.
- Нажать информационную кнопку.

### Заводская настройка

Восстанавливаются значения всех параметров, установленные на заводе.

### Программы чистки

Параметр, который устанавливается с помощью серого чип-ключа, сохраняется до выбора другой настройки.

- Повернуть переключатель выбора программы на требуемую программу.
- Нажать информационную кнопку – отобразится ранее установленный параметр.
- Нажать на информационную кнопку - установленное значение начинает мигать.
- Поворотом информационной кнопки установить желаемое значение.

- Подтвердите измененное значение нажатием на информационную кнопку или подождать, пока заданное значение не будет принято автоматически через 10 секунд.
- Выбрать следующий параметр путем поворота информационной кнопки.
- После изменения всех желаемых параметров следует поворачивать информационную кнопку до отображения „Выйти из меню..“.
- Нажать информационную кнопку – выход из меню осуществится.

## Транспортировка

### ⚠ ОПАСНОСТЬ

*Опасность получения травм! Для погрузки/выгрузки устройство может перемещаться только на склонах до 10% (Adv 15%). Передвигаться следует на низкой скорости.*

### ⚠ ОСТОРОЖНО

*Опасность получения травм и повреждений! При транспортировке следует обратить внимание на вес устройства.*

- При перевозке аппарата в транспортных средствах следует учитывать действующие местные государственные нормы, направленные на защиту от скольжения и опрокидывания.

### При сборке очистной головки D

- Удалить из держателя щеток дисковые щетки.

## Хранение

### ⚠ ОСТОРОЖНО

*Опасность получения травм и повреждений! При хранении следует обратить внимание на вес устройства.*

- Это устройство разрешается хранить только во внутренних помещениях.
- Место парковки выбирать только при учете допустимого общего веса аппарата, чтобы не ухудшить устойчивость.

## Уход и техническое обслуживание

### ⚠ ОПАСНОСТЬ

*Опасность получения травм! Перед проведением любых работ с устройством следует вытянуть чип-ключ, а также вынуть штепсельную вилку зарядного устройства из розетки.*

*Извлечь аккумуляторный штекер.*

- Слить из прибора грязную воду и оставшуюся чистую воду и утилизировать.

### ⚠ ОСТОРОЖНО

*Опасность получения травм в режиме холостого хода всасывающей турбины. Всасывающая турбина после отключения продолжает вращаться. Работы по техническому обслуживанию начинать выполнять только после остановки турбины.*

## План технического обслуживания

### После работы

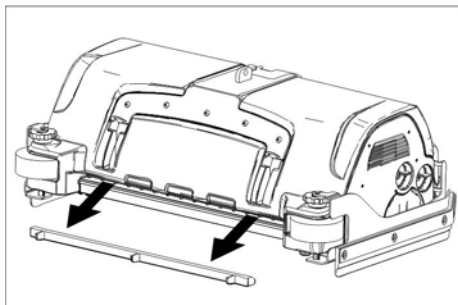
#### ВНИМАНИЕ

*Опасность повреждения. Не опрыскивать устройство водой и не использовать агрессивные чистящие средства.*

- Слить грязную воду.
- Очистить сетчатый фильтр турбины.
- Только очистная головка R Вынуть и опорожнить резервуар для крупных частиц грязи.
- Очистить прибор снаружи, используя для этого влажную тряпку, пропитанную мягким щелочным раствором.
- Очистить всасывающие и чистящие кромки, проверить их на износ, при необходимости заменить.
- Проверить износ щеток, при необходимости заменить.
- Зарядить аккумулятор.

### Ежемесячно

- При временном выводе прибора из эксплуатации: Проведите уравнивающую зарядку аккумулятора.
- Проверить окисление полюсных выводов аккумуляторов, очистить при необходимости. Проверить прочность крепления соединительных кабелей.
- Проверить на герметичность уплотнения между баком грязной воды и крышкой, при необходимости заменить.
- Проверить плотность электролита в элементах обслуживаемых аккумуляторов.
- Прочистить туннель щеток (только очистная головка R)



- Снять планку распределения воды на очистной головке и прочистить водный канал (только очистная головка R).

### Ежегодно

- Обеспечить проведение предписанного осмотра сервисной службой.

## Сброс счетчика

Если показанная на дисплее работа по техническому обслуживанию выполнена, то в конце необходимо сбросить соответствующий счетчик технических обслуживаний.

- Вставить чип-ключ.
- Повернуть предохранительный выключатель в положение «1».
- Перевести переключатель программ в положение "Транспортировка".
- Нажать информационную кнопку.
- Вращать информационную кнопку, пока не покажется «Счетчик технических обслуживаний».
- Нажать информационную кнопку. Показываются состояния счетчика.
- Нажать информационную кнопку. Отображается «Погасить счетчик».
- Вращать информационную кнопку до тех пор, пока не будет выделен счетчик, который гасится.
- Нажать информационную кнопку.
- Повернув информационную кнопку, выбрать «ДА»
- Нажать информационную кнопку. Счетчик гасится.

#### Указание:

Счетчик технических обслуживаний может восстанавливаться только сервисной службой.

Счетчик технических обслуживаний отображает время следующего обязательного обслуживания со стороны сервисной службы.

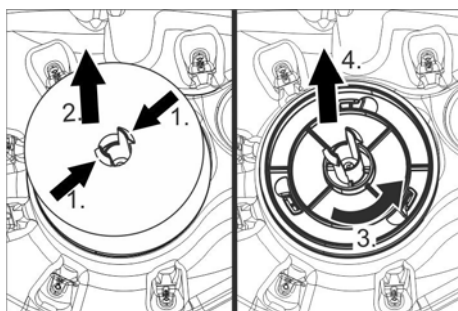
## Работы по техническому обслуживанию

### Договор о техническом обслуживании

Для надежной работы прибора с соответствующим торговым отделением фирмы Kärcher можно заключить договор о техническом обслуживании.

### Очистить сетчатый фильтр турбины

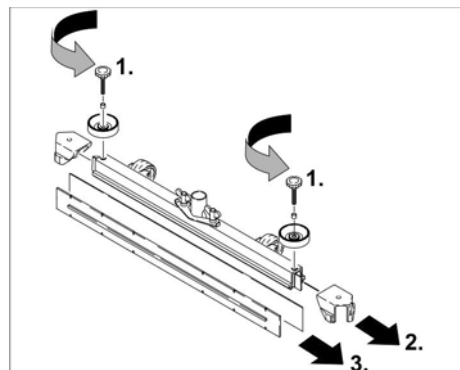
- Открыть крышку резервуара для грязной воды.



- Сдвинуть фиксирующие крюки.
- Вынуть поплавков.
- Повернуть сетчатый фильтр турбины против часовой стрелки.
- Снять сетчатый фильтр турбины.
- Смыть водой грязь с сетчатого фильтра турбины.
- Снова установить сетчатый фильтр.
- Надеть поплавков.

## Замена всасывающих кромок

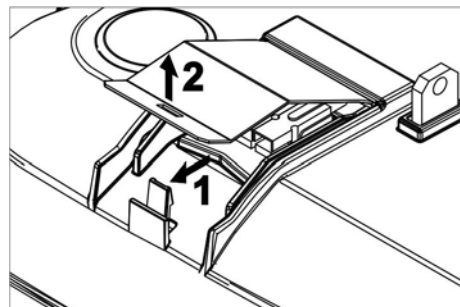
- Снимите всасывающую планку.
- Выверните грибовидные рукоятки.



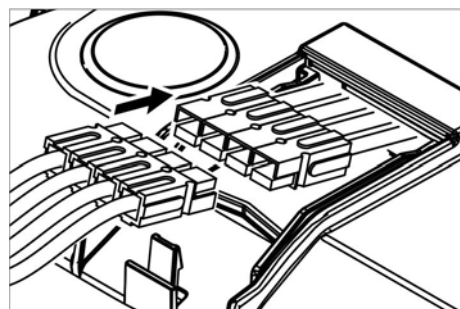
- Снять пластмассовые элементы.
- Снимите всасывающие кромки.
- Вставить новые кромки.
- Установите пластмассовые детали.
- Вставьте и затяните грибовидные рукоятки.

## Установить очистную головку D.

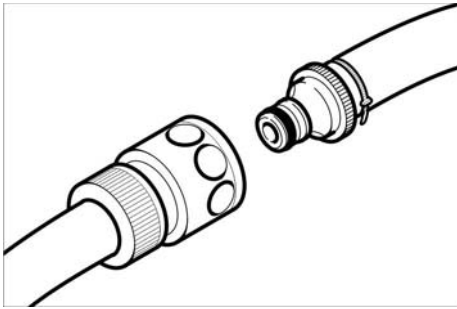
- Поднять держатель чистящей головки (см. главу „Серый чип-ключ/.../Выбор формы щеток“).
- Очистительную головку задвинуть под прибор таким образом, чтобы шланг указывал назад. Чистящую головку задвинуть под прибор только наполовину.



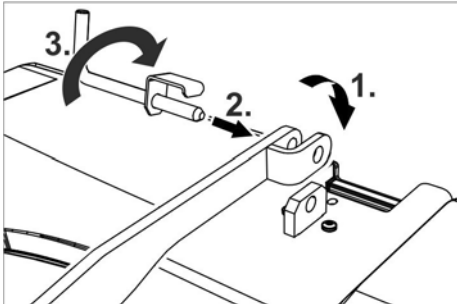
- Снять крышку на чистящей головке.



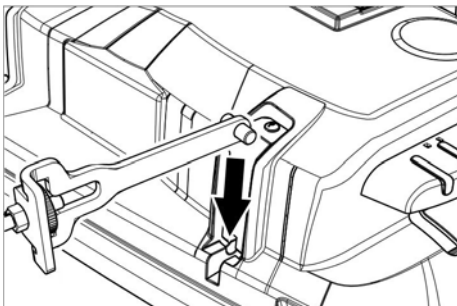
- Кабель электропитания чистящей головки соединить с прибором (должны встречаться одинаковые цвета).
- Установить крышку и защелкнуть.
- Чистящую головку задвинуть под прибор посередине.



- Соединить шланговое соединение очистительной головки со шлангом прибора.



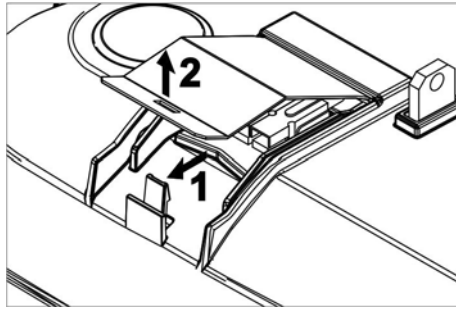
- Вставить планку посередине чистящей головки между раздвоением рычага
- Разместить держатель чистящей головки таким образом, чтобы отверстия в рычаге и чистящей головке совпадали.
- Переместить фиксатор через отверстия и опрокинуть вниз стопорную шайбу.



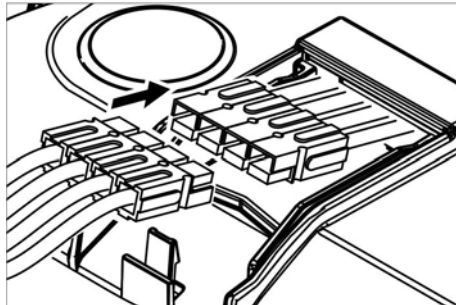
- Задвинуть цилиндрический штифт в отверстие приводной штанги.
- Приводную тягу полностью передвинуть вниз в направляющие чистящей головки.
- Вставить и зафиксировать стопорную шайбу в направляющие.
- Повторить операцию для приводной тяги на противоположной стороне.
- Вставить серый чип-ключ.
- Установить щетку типа "Disk".

#### Установить очистную головку D.

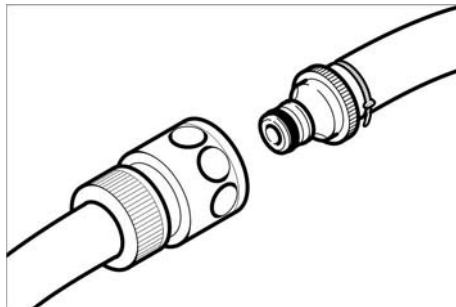
- Поднять держатель чистящей головки (см. главу „Серый чип-ключ/.../Выбор формы щеток“.
- Очистительную головку задвинуть под прибор таким образом, чтобы шланг указывал назад. Чистящую головку задвинуть под прибор только наполовину.



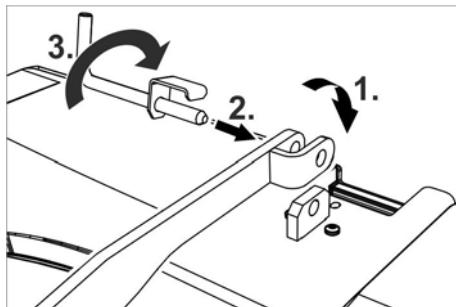
- Снять крышку на чистящей головке.



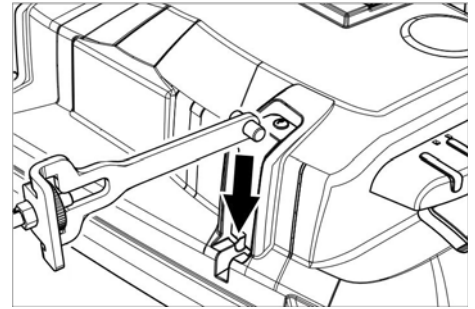
- Кабель электропитания чистящей головки соединить с прибором (должны встречаться одинаковые цвета).
- Установить крышку и защелкнуть.
- Чистящую головку задвинуть под прибор посередине.



- Соединить шланговое соединение очистительной головки со шлангом прибора.



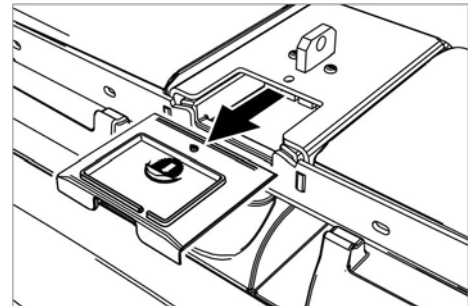
- Вставить планку посередине чистящей головки между раздвоением рычага
- Разместить держатель чистящей головки таким образом, чтобы отверстия в рычаге и чистящей головке совпадали.
- Переместить фиксатор через отверстия и опрокинуть вниз стопорную шайбу.



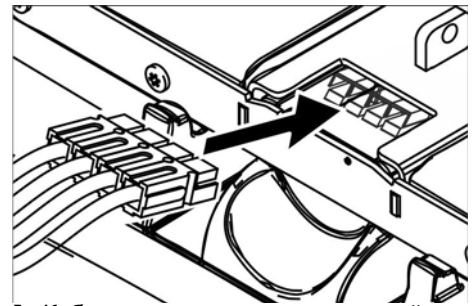
- Приводную тягу полностью передвинуть вниз в направляющие чистящей головки.
- Повторить операцию для приводной тяги на противоположной стороне.
- Вставить серый чип-ключ.
- Установить щетку типа "Disk".

#### Установить очистную головку R.

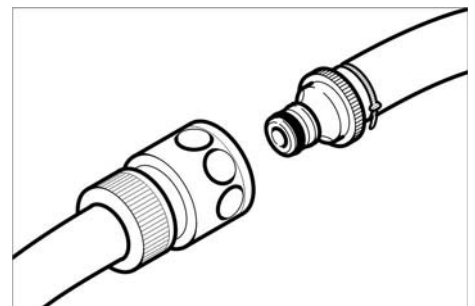
- Поднять держатель чистящей головки (см. главу „Серый чип-ключ/.../Выбор формы щеток“.
- Очистительную головку задвинуть под прибор таким образом, чтобы шланг указывал назад. Чистящую головку задвинуть под прибор только наполовину.



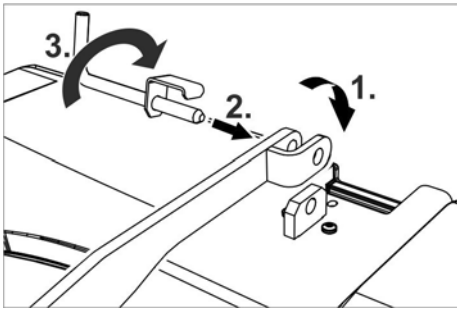
- Извлечь крышку.



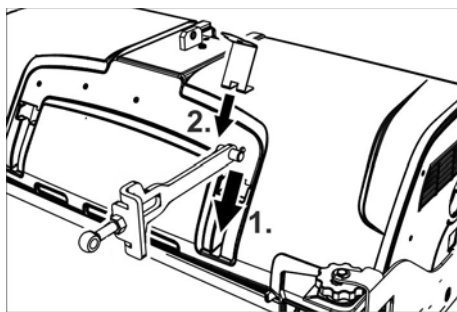
- Кабель электропитания чистящей головки соединить с прибором (должны встречаться одинаковые цвета).
- Вставить крышку.
- Чистящую головку задвинуть под прибор посередине.



- Соединить шланговое соединение очистительной головки со шлангом прибора.

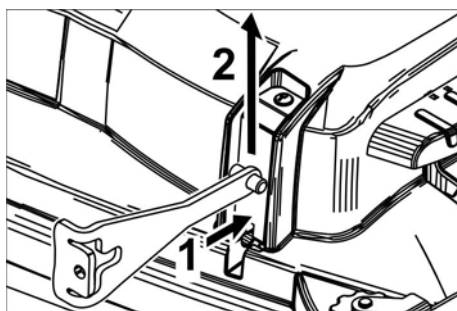


- Вставить планку посередине чистящей головки между раздвоением рычага
- Разместить держатель чистящей головки таким образом, чтобы отверстия в рычаге и чистящей головке совпадали.
- Переместить фиксатор через отверстия и опрокинуть вниз стопорную шайбу.



- Задвинуть цилиндрический штифт в отверстие приводной штанги.
- Приводную тягу со штифтом полностью передвинуть вниз в направляющие чистящей головки и зафиксировать.
- Вставить и зафиксировать стопорную шайбу в направляющие.
- Повторить операцию для приводной тяги на противоположной стороне.
- Вставить серый чип-ключ.
- Установить щетку типа "Brush".

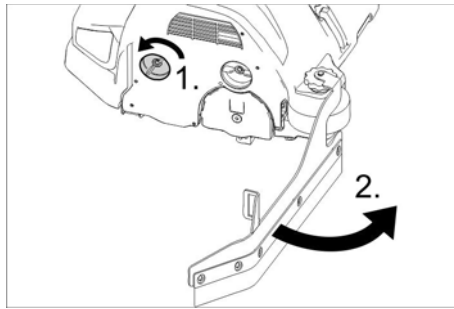
#### Снять очистную головку D



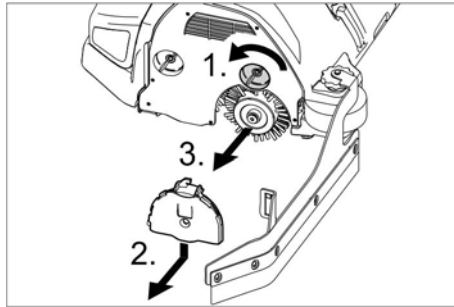
- Вдавить стопорную шайбу и откинуть вверх приводную тягу. Последующее извлечение производится в обратном порядке.

#### Замена щеточных валиков

- Приподнять чистящую головку.



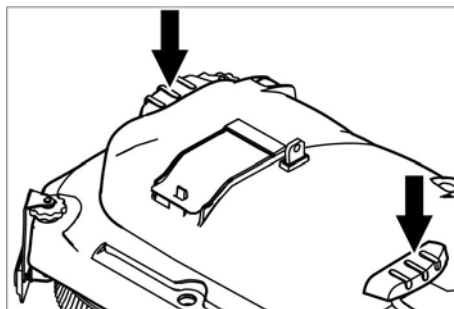
- Ослабить блокировку чистящей кромки.
- Открутить чистящую кромку.



- Ослабить блокировку крышки подшипника.
- Прижать крышку подшипника вниз и снять.
- Вынуть щеточный вал.
- Установить новый щеточный вал.
- Крышку подшипника и чистящую кромку снова собрать в обратной последовательности.
- Повторить процесс на противоположной стороне.

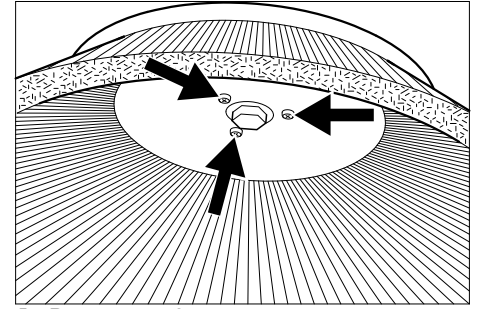
#### Замена дисковых щеток

- Приподнять чистящую головку.



- Выжать вниз педаль замены щетки через сопротивление.
- Вытащить дисковую щетку с боку под чистящей головкой.
- Поместить новую дисковую щетку под чистящую головку, нажать вверх и застопорить.

#### Заменить боковую щетку (только вариант SB)



- Выкрутить 3 винта.
- Снять боковые щетки.
- Вставить новые боковые щетки.
- Закрутить 3 винта.

#### Система защиты от замерзания

При опасности заморозков:

- слить воду из резервуаров для чистой и грязной воды, поставить прибор на хранение в незамерзающем помещении.

#### Помощь в случае неполадок

##### ⚠ ОПАСНОСТЬ

Опасность получения травм! Перед проведением любых работ с устройством следует вытянуть чип-ключ, а также вынуть штепсельную вилку зарядного устройства из розетки. Извлечь аккумуляторный штекер.

- Слить из прибора грязную воду и оставшуюся чистую воду и утилизировать.

##### ⚠ ОСТОРОЖНО

Опасность получения травм в режиме холостого хода всасывающей турбины.

Всасывающая турбина после отключения продолжает вращаться. Работы по техническому обслуживанию начинать выполнять только после остановки турбины.

При неисправностях, которые невозможно устранить с помощью данной таблицы, следует обратиться в службу сервисного обслуживания.

### Указание неполадок

Если индикация сбоя продолжается, следует провести следующие действия:

#### Текстовая индикация неисправностей

- Выполнить команду, отображенную на дисплее.
- Подтвердить неисправность путем нажатия информационной кнопки.

### Индикация неисправностей в виде цифрового кода

- Переключатель выбора программ повернуть в позицию „OFF“.
- Подождать, пока текст на дисплее не погаснет.
- Повернуть переключатель выбора программ в предыдущее положение. Если индикация сбоя будет показана снова, провести соответствующие мероприятия по устранению неисправности в указанной последовательности. при этом пусковой переключатель должен находиться в положении "0", а аварийный выключатель должен быть нажат,
- Если устранение сбоя не возможно, то следует обратиться в службу сервисного обслуживания и сообщить код ошибки.

### Указание:

В сообщениях об ошибках, которые не представлены в следующей таблице, отображаются ошибки, которые не может устранить оператор. В этом случае пожалуйста, обратитесь в сервисную службу.

### Неисправности, показываемые на дисплее

Индикация дисплея	Причина	Способ устранения
Открыть переключатель положения сидения!	Контактный выключатель сиденья не активирован.	→ Отпустить педаль хода. Занять указанное место.
Отпустить педаль акселератора!	При включении пускового переключателя нажата педаль газа.	→ Освободить и снова нажать педаль движения.
Отсутствует направление движения!	Неисправность переключателя направления движения или кабельного соединения.	→ Обратиться в сервисную службу.
Аккумулятор разряжен!	Напряжение аккумулятора слишком низкое.	→ Зарядить аккумулятор.
Недопустимое напряжение аккумулятора!	Величина напряжения аккумулятора выше или ниже допустимого диапазона.	→ Обратиться в сервисную службу.
Зарядное устройство неисправно!	Неисправность зарядного устройства, зарядка невозможна.	→ Проверить зарядное устройство.
Резервуар для свежей воды пуст!	Резервуар для чистой воды пуст.	→ Заполнить резервуар чистой воды.
Давление прижима щеток не достигнуто!	Время прерывания регулировки давления прижима щеток.	→ Проверить щетки на , при необходимости замените щетки. → Проверить функционирование щеточного блока: опускание, подъем.
Резервуар для грязной воды заполнен!	Резервуар для грязной воды заполнен.	→ Опорожнить резервуар грязной воды.
	Неисправность датчика уровня заполнения или кабельного соединения.	→ Обратиться в сервисную службу.
Тормоз неисправен!	Тормоз неисправен.	→ Устройство больше не перемещается. → Обратиться в сервисную службу.
Ходовой двигатель горячий! Дать остыть!	Сработала защита двигателя	→ Повернуть предохранительный выключатель в положение «0». → Прибор должен охладиться в течение, как минимум, 15 минут. → Если проблема повторится, позвонить в сервисную службу.
Неисправность звукового сигнала!	Неисправность звукового сигнала.	→ Обратиться в сервисную службу.
Перегрев системы управления! Дать остыть!	Перегрев силовой электроники модуля подъема (А4).	→ Повернуть предохранительный выключатель в положение «0». → Система управления должна охлаждаться не менее 5 минут. → На шероховатых поверхностях следует значительно уменьшить давление на щетку. → Если проблема повторится, позвонить в сервисную службу.
Перегрузка двигателя щеток!	Нагрузка на щеточные головки не симметрична.	→ проверить плоскость поверхности щеток,

## Неисправности без указания на дисплее

Неполадка	Способ устранения
Прибор не запускается	<p>Переключатель положения сидения не приведен в действие, занять место на сиденье. Прибор работает только, когда на сиденье находится оператор.</p> <p>Повернуть предохранительный выключатель в положение «1».</p> <p>Переключатель выбора программ перевести в положение „OFF“. Выждать 10 секунд. Перевести переключатель выбора программ на предыдущую функцию. Если возможно, устройство должно передвигаться только по ровной поверхности. Если необходимо, проверить стояночный и ножной тормоз.</p> <p>Перед включением предохранительного выключателя убрать ногу с педали газа. При появлении сбоя снова, обратиться в сервисную службу.</p> <p>Проверить аккумуляторы, при необходимости зарядить</p>
Недостаточное количество воды	<p>Проверить уровень чистой воды, при необходимости долить.</p> <p>Проверить засор шлангов, при необходимости произвести чистку.</p> <p>Очистная головка R Вынуть планку распределения воды и очистить.</p> <p>Прочистить фильтр чистой воды.</p>
Недостаточная мощность всасывания	<p>Проверить на герметичность уплотнения между резервуаром грязной воды и крышкой, при необходимости заменить</p> <p>Проверить сетчатый фильтр турбины на наличие загрязнений, при необходимости очистить.</p> <p>Прочистите всасывающие кромки на всасывающей планке, при необходимости переверните или замените.</p> <p>Проверить, закрыта ли крышка на сливном шланге для грязной воды.</p> <p>Проверить всасывающий шланг на засор, при необходимости произвести чистку.</p> <p>Проверить герметичность всасывающего шланга, при необходимости заменить.</p> <p>Проверить установку всасывающей планки</p> <p>Поместить добавочный вес (принадлежность) на всасывающую планку.</p>
Неудовлетворительный результат мойки	<p>Откорректировать силу нажима.</p> <p>Установить чистящие кромки.</p> <p>Проверить износ щеток, при необходимости заменить.</p>
Щетки не вращаются	<p>Уменьшить силу нажима.</p> <p>Проверить, не заблокированы ли щетки посторонними предметами, при необходимости удалить посторонние предметы.</p> <p>Мотор перегружен, дать ему остыть. Переключатель выбора программ перевести в положение „OFF“. Выждать 10 секунд. Перевести переключатель выбора программ на предыдущую функцию.</p>
Шланг слива грязной воды засорился	<p>Открыть дозирующее устройство на сливном шланге. Отсоединить всасывающий шланг от всасывающей планки и закрыть рукой. Установите переключатель выбора программ в положение „Всасывание“. Загрязнение всасывается из сливного шланга в резервуар для грязной воды.</p>
Дозировка моющего средства Dose (только вариант Dose) не работает.	<p>Обратитесь в сервисную службу.</p>

## Технические данные

B 150 / B 200		R 75	D 75	R 90	D90
<b>Параметры</b>					
Номинальное напряжение	В	36			
Емкость аккумулятора	а/ч (5ч)	180/240			
Средняя потребляемая мощность	Вт	2300	2200	2600	2400
Средняя потребляемая мощность Adv	Вт	3200	3100	3500	3300
Номинальная мощность тягового двигателя (Adv)	Вт	600 (1400)			
Мощность всасывающего двигателя	Вт	750			
Мощность двигателя щеток	Вт	2 x 600		2 x 750	2 x 600
<b>Уборка</b>					
Всасывающая мощность, объем воздуха	л/с	26			
Всасывающая мощность, нижнее давление	кПа	18,0			
<b>Чистящие щетки</b>					
Рабочая ширина	мм	750		900	
Диаметр щетки	мм	105	410	105	450
Число оборотов щетки	1/мин	1200	140	1200	140
<b>Размеры и массы</b>					
Скорость движения, макс. (Adv)	км/ч	6 (10)			
Макс. подъем (Adv)	%	10 (15)			
Теоретическая производительность (Adv)	м <sup>2</sup> /ч	4500 (7500)		5400 (10000)	
Объем бака для свежей/грязной воды, B 150/B 200	л	150/200			
Вместительность резервуара для крупных частиц грязи	л	7	-	9	-
Давление воды в системе заполнения**, в системе промывки резервуара для грязной воды**, макс.	МПа (бар)	1 (10)			
Длина, B 150/B 200	мм	1690/1925			
Ширина (без всасывающей планки), B 150/B 200	мм	810/850	810/850	910/910	980/980
высота	мм	1390			
Допустимая полная масса (Adv), B 150/B 200	кг	820 (838)/924 (--)			
Транспортный вес (Adv), B 150/B 200	кг	586 (604)/629 (--)			
<b>Нагрузка на поверхность (с водителем и полным баком чистой воды)</b>					
Переднее колесо, B 150/B 200	Н/см <sup>2</sup>	94/98			
Заднее колесо, B 150/B 200	Н/см <sup>2</sup>	51/67			
<b>Значение установлено согласно EN 60335-2-72</b>					
Общее значение колебаний плеч	м/с <sup>2</sup>	<2,5			
Общее значение колебаний поверхности сидения	м/с <sup>2</sup>	<2,5			
Опасность К	м/с <sup>2</sup>	0,1			
Уровень шума дБ <sub>а</sub>	дБ(А)	67			
Опасность К <sub>рА</sub>	дБ(А)	2			
Уровень мощности шума L <sub>WA</sub> + опасность К <sub>WA</sub>	дБ(А)	85			
<b>Встроенное зарядное устройство (опция)</b>					
Номинальное напряжение	V	230			
Частота	Hz	50/60			
Номинальный ток	A	8			

\*\* Опция



## Принадлежности и запасные детали

Используйте оригинальные принадлежности и запчасти — только они гарантируют безопасную и бесперебойную работу устройства.

Информацию о принадлежностях и запчастях вы можете найти на сайте [www.kaercher.com](http://www.kaercher.com).

## Гарантия

В каждой стране действуют соответственно гарантийные условия, изданные уполномоченной организацией сбыта нашей продукции в данной стране. Возможные неисправности прибора в течение гарантийного срока мы устраняем бесплатно, если причина заключается в дефектах материалов или ошибках при изготовлении. В случае возникновения претензий в течение гарантийного срока просьба обращаться, имея при себе чек о покупке, в торговую организацию, продавшую вам прибор или в ближайшую уполномоченную службу сервисного обслуживания.

Дата выпуска отображается на заводской табличке в закодированном виде. При этом отдельные цифры имеют следующее значение::

Пример: 30190

3 год выпуска  
0 столетие выпуска  
1 десятилетие выпуска  
9 вторая цифра месяца выпуска  
0 первая цифра месяца выпуска

Таким образом, в данном примере код 30190 означает дату выпуска 09 / (2)013.

## Заявление о соответствии EU

Настоящим мы заявляем, что нижеуказанный прибор по своей концепции и конструкции, а также в осуществленном и допущенном нами к продаже исполнении отвечает соответствующим основным требованиям по безопасности и здоровью согласно директивам EU. При внесении изменений, не согласованных с нами, данное заявление теряет свою силу.

**Продукт** очиститель пола с сидением для водителя  
**Тип:** 1.246-xxx, 2.246-xxx

**Основные директивы EU**  
2006/42/EC (+2009/127/EC)  
2014/30/EU  
1999/5/EC


### Примененные гармонизированные нормы


EN 60335-1  
EN 60335-2-29  
EN 60335-2-72  
EN 55012: 2007 + A1: 2009  
EN 61000-6-2: 2005  
EN 55014-1: 2006+A1: 2009+A2: 2011  
EN 55014-2: 1997 + A2: 2008  
EN 61000-3-2: 2014  
EN 61000-3-3: 2013  
ETSI EN 300 328 V1.9.1  
ETSI EN 300 440-2 V1.4.1  
ETSI EN 301 489-1 V1.9.2  
ETSI EN 301 489-3 V1.4.1  
ETSI EN 301 489-7 V1.3.1  
ETSI EN 301 489-17 V2.2.1  
ETSI EN 301 511 V9.0.2  
ETSI EN 302 291-2 V1.1.1  
EN 60950-1

### Примененные внутригосударственные нормы

-

Нижеподписавшиеся лица действуют по поручению и по доверенности руководства предприятия.

  
H. Jenner  
CEO

  
S. Reiser  
Head of Approval

уполномоченный по документации:  
S. Reiser

Alfred Kaercher GmbH & Co. KG  
Alfred-Kaercher-Str. 28 - 40  
71364 Winnenden (Germany)  
Тел.: +49 7195 14-0  
Факс: +49 7195 14-2212

г. Винненден, 20/04/2016



<http://www.kaercher.com/dealersearch>

