

# KÄRCHER

makes a difference

**B 300 RI D**  
**B 300 RI LPG**

Русский



**Register  
your product**

[www.kaercher.com/welcome](http://www.kaercher.com/welcome)



001

**EAC**



59676260 09/19

# 1 Оглавление

<b>1</b>	<b>Оглавление</b>	<b>RU</b>	<b>1</b>	7.2	Буксировка машины	<b>RU</b>	23	
<b>2</b>	<b>Данные по машине</b>	<b>RU</b>	<b>2</b>	<b>8</b>	<b>Хранение/вывод из эксплуатации</b>	<b>RU</b>	<b>23</b>	
	2.1	Использование по назначению	<b>RU</b>	<b>2</b>	<b>9</b>	<b>Уход и техническое обслуживание</b>	<b>RU</b>	<b>24</b>
	2.2	Общие указания	<b>RU</b>	<b>3</b>	9.1	Общие указания	<b>RU</b>	24
<b>3</b>	<b>Указания по технике безопасности</b>	<b>RU</b>	<b>4</b>	9.2	Обшивка	<b>RU</b>	24	
	3.1	Указания по выгрузке/распаковке	<b>RU</b>	<b>4</b>	9.3	Аккумулятор	<b>RU</b>	24
	3.2	Общие сведения по технике безопасности	<b>RU</b>	<b>4</b>	9.4	Периодичность технического обслуживания	<b>RU</b>	26
	3.3	Рабочая одежда	<b>RU</b>	<b>4</b>	9.5	Работы по проверке и техническому обслуживанию	<b>RU</b>	26
	3.4	Указания по безопасности при эксплуатации	<b>RU</b>	<b>5</b>	9.6	Замена щеток	<b>RU</b>	31
	3.5	Указания по безопасности в режиме движения	<b>RU</b>	<b>5</b>	9.7	Замена боковой щетки	<b>RU</b>	32
	3.6	Предписания по технике безопасности для транспортных средств, работающих на сжиженном газе (только для газового двигателя)	<b>RU</b>	<b>5</b>	9.8	Чистка	<b>RU</b>	32
	3.7	Указания по безопасности для двигателя внутреннего сгорания	<b>RU</b>	<b>7</b>	9.9	Работы по замене	<b>RU</b>	36
	3.8	Указания по безопасности при перевозке машины	<b>RU</b>	<b>7</b>	9.10	Принадлежности	<b>RU</b>	37
	3.9	Указания по безопасности при уходе и техническом обслуживании	<b>RU</b>	<b>7</b>	<b>10</b>	<b>Устранение неисправностей</b>	<b>RU</b>	<b>37</b>
	3.10	Защитные устройства	<b>RU</b>	<b>7</b>	10.1	Неисправности с индикацией	<b>RU</b>	37
<b>4</b>	<b>Обзор аппарата</b>	<b>RU</b>	<b>8</b>	10.2	Неполадки без индикации	<b>RU</b>	37	
	4.1	Элементы управления	<b>RU</b>	<b>9</b>	<b>11</b>	<b>Технические данные</b>	<b>RU</b>	<b>39</b>
	4.2	Сигнальные/контрольные индикаторы	<b>RU</b>	<b>9</b>	<b>12</b>	<b>Заявление о соответствии EU</b>	<b>RU</b>	<b>41</b>
	4.3	Рычаг управления	<b>RU</b>	<b>10</b>				
	4.4	Функциональный выключатель	<b>RU</b>	<b>10</b>				
<b>5</b>	<b>Ввод в эксплуатацию</b>	<b>RU</b>	<b>11</b>					
	5.1	Распаковка и выгрузка устройства	<b>RU</b>	<b>11</b>				
	5.2	Перемещение/буксировка устройства (без собственного привода)	<b>RU</b>	<b>11</b>				
	5.3	Общие указания	<b>RU</b>	<b>12</b>				
	5.4	Установить/заменить газовый баллон	<b>RU</b>	<b>12</b>				
	5.5	Ежедневно перед началом работы	<b>RU</b>	<b>13</b>				
	5.6	Настроить положение сиденья водителя	<b>RU</b>	<b>14</b>				
	5.7	Настроить положение руля	<b>RU</b>	<b>14</b>				
	5.8	Заправка топливом (дизельный двигатель)	<b>RU</b>	<b>14</b>				
<b>6</b>	<b>Эксплуатация</b>	<b>RU</b>	<b>15</b>					
	6.1	Режим движения	<b>RU</b>	<b>15</b>				
	6.2	Влажная уборка	<b>RU</b>	<b>17</b>				
	6.3	уборка	<b>RU</b>	<b>20</b>				
	6.4	Выключение прибора	<b>RU</b>	<b>22</b>				
<b>7</b>	<b>Транспортировка</b>	<b>RU</b>	<b>22</b>					
	7.1	Погрузка машины для транспортировки	<b>RU</b>	<b>22</b>				



Перед первым использованием своей машины прочитайте настоящую оригинальную инструкцию по эксплуатации, действуйте в соответствии с ней. Сохраните эту инструкцию для дальнейшего пользования или для следующего владельца.



В данной инструкции по эксплуатации термины «устройство», «транспортное средство» и «машина» употребляются в одинаковом значении.

## 2 Данные по машине

При передаче машины о выявленных дефектах и повреждениях при транспортировке необходимо немедленно сообщить своему дилеру или в магазин. Предупредительные и указательные таблички, прикрепленные к прибору, содержат важную информацию, необходимую для безопасной эксплуатации прибора.

### 2.1 Использование по назначению

**В 300 RI** представляет собой комбинированное устройство для влажной уборки и подметания без переоборудования.

Данный прибор предназначен для промышленного использования, например, в гостиницах, школах, больницах, заводах, магазинах, офисах, прокатных организациях.

В зависимости от задачи можно использовать разные щетки и выбирать между боковой декой для подметания и боковой декой для влажной уборки.

В данном руководстве по эксплуатации представлено описание максимального навесного оборудования, а также вариантов двигателя, работающих на дизельном топливе и газе. Ваше устройство может отличаться от приведенных описаний.

При достаточной вентиляции вариант с газовым двигателем (LPG) можно использовать в помещениях (цехах и промышленных зданиях).

Перед использованием машиной внимательно прочесть инструкцию по эксплуатации и ознакомиться с устройствами управления и прочим оборудованием. Машина должна применяться по назначению, как представлено и описано в настоящей инструкции по эксплуатации.

К использованию согласно назначению относится также соблюдение предписаний по техническому обслуживанию.

Машина и навесное оборудование должны использоваться, обслуживаться и ремонтироваться только теми лицами, которые с ней знакомы и проинструктированы о связанных с нею опасностях. Необходимо учитывать общие правила техники безопасности и предупреждения несчастных случаев согласно законодательству. Необходимо придерживаться прочих правил техники безопасности, производственной медицины и дорожного движения. Обслуживающий персонал должен:

- подходить для работы по физическим и психическим данным
- пройти инструктаж по обращению с транспортным средством
- прочитать и уяснить инструкцию по эксплуатации до начала работы
- доказали предпринимателю способность к вождению машины
- назначены предпринимателем для вождения машины

Для эксплуатации на дорогах общего пользования машина должна соответствовать действующим национальным предписаниям.

Наряду с указаниями по технике безопасности, содержащимися в руководстве по эксплуатации, необходимо также соблюдать общие положения законодательства по технике безопасности и предотвращению несчастных случаев.

Прибор предназначен только для работы на поверхностях, указанных в данном руководстве по эксплуатации.

#### 2.1.1 Поверхности, пригодные для влажной уборки с помощью устройства

- Промышленные полы
- Сплошной (наливной) пол
- Бетон

#### 2.1.2 Поверхности, пригодные для использования устройства в качестве подметальной машины

- Асфальт
- Промышленные полы
- Сплошной (наливной) пол
- Бетон
- Брусчатка

#### 2.1.3 Назначение

- **Влажная уборка**  
Устройство предназначено для влажной уборки ровных поверхностей. За счет выбора программы уборки и настройки количества воды оно может быть легко настроено на выполнение соответствующей работы. Боковая дека для влажной уборки перемещает мусор к центру, где он захватывается встречными щетками. Всасывающий вентилятор создает разрежение и всасывает грязную воду в резервуар для грязной воды.
- **Подметание**  
Если устройство будет использоваться в основном для подметания, рекомендуется установить специальный подметающий вал и выполнить переоборудование на боковую деку для подметания.  
**Указание:** Переоборудование на боковую деку для подметания должно выполняться сервисной службой фирмы Kärcher, поскольку необходимо изменение параметров в системе управления. Боковая дека для подметания перемещает мусор к центру. Две встречные щетки транспортируют мусор в резервуар для сбора мусора. Всасывающий вентилятор предотвращает выделение пыли.  
При заполнении резервуара для сбора мусора его можно опорожнить гидравлическим способом с сиденья водителя.

## 2.1.4 Умышленное неправильное применение

Любое применение, не соответствующее вышеописанному назначению, не разрешается. За риски, возникающие вследствие недопустимого применения, ответственность несет пользователь. Использование в целях, отличающихся от тех, что описаны в настоящей инструкции, запрещено.

Перевозка людей на устройстве запрещена. Запрещается производить какие-либо изменения прибора.

Не использовать устройство на высоте более 2000 м.

- Никогда не выполняйте подметания/всасывания прибором взрывоопасных жидкостей, горючих газов, а также концентрированных кислот и растворителей!

## 2.2 Общие указания

### 2.2.1 Принадлежности и запасные детали


Используйте оригинальные принадлежности и запчасти — только они гарантируют безопасную и бесперебойную работу устройства.


Информацию о принадлежностях и запчастях вы можете найти на сайте [www.kaercher.com](http://www.kaercher.com).

Во избежание опасности, ремонт и установку запасных деталей должны выполнять только авторизированные сервисные центры.

### 2.2.2 Защита окружающей среды, REACH и утилизация отслужившей машины

#### 2.2.2.1 Защита окружающей среды

 Упаковочные материалы пригодны для вторичной переработки. Пожалуйста, не выбрасывайте упаковку вместе с бытовыми отходами, а сдайте ее в один из пунктов приема вторичного сырья.

 Батареи, масло, топливо и подобные материалы не должны попадать в окружающую среду. Эти материалы необходимо утилизировать через соответствующие системы сборных пунктов.

#### 2.2.2.2 Компоненты (REACH)

Актуальные сведения о компонентах приведены на веб-узле по следующему адресу:

[www.kaercher.de/REACH](http://www.kaercher.de/REACH)

#### 2.2.2.3 Утилизация отслужившей машины

Отслужившие машины содержат пригодные для вторичного использования ценные материалы, которые должны передаваться на переработку. Мы рекомендуем при утилизации вашей машины сотрудничество со специализированным предприятием.

### 2.2.3 Гарантия

В каждой стране действительными являются гарантийные условия, выданные нашей уполномоченной сбытовой компанией.

- Запрещается уборка/всасывание реактивной металлической пыли (например, алюминия, магния, цинка) в соединении с сильными щелочными или кислотными моющими средствами. Это может привести к возникновению взрывоопасных газов.
- Не допускать подметания/всасывания прибором горящих или тлеющих предметов.
- Запрещено находиться в опасной зоне. Эксплуатация прибора во взрывоопасных зонах запрещается.
- Движение с поднятым резервуаром для сбора мусора (бункером) запрещено!
- Не использовать устройство без защитного навеса в местах, где существует опасность падения предметов на оператора.
- Не выполнять уборку без щеток, рабочих кромок уплотнения или кромок всасывающей планки.

Неисправности и ошибки в вашей машине на протяжении гарантийного срока мы устраняем бесплатно, если причина ошибки — в материале или изготовлении. Для этого необходимо обратиться к своему дилеру Kärcher или фирменный магазин Kärcher.

### 2.2.4 Символы в руководстве по эксплуатации

#### ⚠ ОПАСНОСТЬ

*Предупреждает о грозящей опасности, которая может привести к тяжелым увечьям или к смерти.*

#### ⚠ ПРЕДУПРЕЖДЕНИЕ

*Предупреждает о возможной потенциально опасной ситуации, которая может привести к тяжелым увечьям или к смерти.*




#### ⚠ ОСТОРОЖНО

*Указание относительно возможной потенциально опасной ситуации, которая может привести к легким травмам или повлечь материальный ущерб.*

#### ВНИМАНИЕ

*Указание относительно возможной потенциально опасной ситуации, которая может повлечь материальный ущерб.*

### 2.2.5 Символы на машине

	Использовать средство для защиты органов слуха.
	Работы с прибором следует всегда проводить только в соответствующих защитных рукавицах.
	Опасность защемления подвижными деталями автомобиля.

	Опасность получения травмы от подвижных частей. Не прикасаться.
	Опасность получения ожогов, горячие поверхности! Перед проведением работ на приборе выхлопная система должна остыть.
	Опасность пожара. Не допускать всасывания горящих или тлеющих предметов.
	Опасность отравления! Не вдыхать выхлопные газы.
	В направлении движения допускается езда только по подъемам и уклонам до 12%.
	Максимальный наклон поверхности при движении с поднятым бункером.
	Устойчивое место крепления
	Точки установки для домкрата / подставные козлы

### 3 Указания по технике безопасности

#### 3.1 Указания по выгрузке/распаковке

##### ⚠ ОПАСНОСТЬ

Опасность для здоровья, опасность повреждения!

- ➔ Не допускается погрузка машины с помощью крана.
- ➔ Не использовать вилочный погрузчик для разгрузки/погрузки машины.
- ➔ Упаковочный материал (пластиковый мешок, полистирол и т.д.) является потенциальным источником опасности и соответственно не должен попасть в руки детей.
- ➔ Осторожно распаковать устройство, не применяя инструмента, который может повредить устройство. После распаковки проверить комплектность и работоспособность устройства. В случае обнаружения отклонений обратиться в сервисную службу.

#### 3.2 Общие сведения по технике безопасности

- Машину с рабочим оборудованием необходимо проверить перед использованием на надлежащее состояние и эксплуатационную надежность. Если

состояние не является безупречным, то устройство использовать нельзя.

- При использовании машины в опасных зонах (например, на автозаправочных станциях) необходимо придерживаться соответствующих правил техники безопасности. Эксплуатация в местах, где существует угроза взрыва, запрещена.
- Для предохранения от непредвиденного ввода в эксплуатацию замок-выключатель повернуть в положение «0» и вытянуть ключ.
- Ключ зажигания от устройства можно выдавать только проинструктированному персоналу, занимающемуся его управлением, очисткой или техническим обслуживанием.

#### 3.3 Рабочая одежда

- Выполнять работы на машине всегда в подходящих перчатках.
- Носить плотно облегающую одежду и защитную обувь.
- Надевать подходящий головной убор, чтобы косы и длинные волосы не могли быть захвачены вращающимися деталями.
- Во время работы не носить украшений, колец и тому подобного.

### 3.4 Указания по безопасности при эксплуатации

- Обслуживающий персонал должен использовать машину по назначению. Необходимо учитывать местные условия и обращать внимание на посторонних лиц, в частности, детей.
- Никогда не оставлять машину без присмотра, если работает двигатель. Обслуживающий персонал должен покинуть машину только тогда, когда двигатель остановлен и машина предохранена от непредвиденного движения. При необходимости включить стояночный тормоз и вытащить ключ зажигания.
- Выключение прибора: Газовый двигатель: Перекрыть подачу газа.  
Газовый двигатель: Перекрыть подачу газа.
- Машина должна использоваться только теми лицами, которые проинструктированы по обращению с ней или подтвердили свое умение управлять ею и которым четко поручено ее использование.
- Машина не должна приводиться в движение детьми или лицами, не прошедшими инструктаж.
- Данный прибор не предназначен для использования людьми (включая детей) с ограниченными физическими, сенсорными или умственными способностями или с отсутствием опыта и/или отсутствием знаний.
- Дети должны находиться под присмотром, чтобы убедиться, что они не играют с машиной.
- Не открывать капот и боковые панели при работающем двигателе.

### 3.5 Указания по безопасности в режиме движения

#### ⚠ ОПАСНОСТЬ

Опасность опрокидывания!

- ➔ В направлении движения допускается езда только по подъемам и уклонам до 12%.
- ➔ На поворотах следует замедлять скорость движения.
- ➔ Опасность опрокидывания на нестабильном грунте.
- ➔ Опасность опрокидывания прибора при большом боковом уклоне.
- ➔ Опасность заноса устройства на мокром полу.
- Также следует соблюдать все предписания, правила и нормы в отношении транспортных средств.
- Машина не должна приводиться в движение детьми или подростками.
- Чтобы помешать несанкционированному использованию машины, нужно вытащить ключ зажигания.
- Перед каждым использованием следует проводить проверку на предмет безопасности, правила прохождения которой описаны в главе «Ввод в эксплуатацию».
- Все рычаги управления и переключатели должны находиться в нейтральном положении перед запуском двигателя. Водитель должен сидеть на

месте водителя перед запуском. Нельзя нажимать на педаль акселератора во время процесса пуска.

- Машина должна приводиться в движение только с сиденья.
- Не выполнять уборку без щеток, рабочих кромок уплотнения или кромок всасывающей планки.
- В случае неисправностей тормозной системы, остановить устройство и обратиться в сервисную службу.

### 3.6 Предписания по технике безопасности для транспортных средств, работающих на сжиженном газе (только для газового двигателя)

Главное объединение ремесленных профессиональных корпораций, зарегистрированное объединение (HVBG). Сжиженными газами (газообразным топливом) являются бутан, пропан или смесь бутана и пропана. Они поставляются в специальных баллонах. Рабочее давление этих газов зависит от температуры окружающей среды.

#### ⚠ ОПАСНОСТЬ

Опасность взрыва!

- Со сжиженным газом не обращаться так же, как с бензином. Бензин испаряется медленно, сжиженный газ тут же переходит в газообразное состояние. Таким образом, опасность газообразования в помещении и воспламенения для сжиженного газа выше, чем для бензина.

#### ⚠ ПРЕДУПРЕЖДЕНИЕ

Опасность получения травм!

- Применять только баллоны для сжиженного газа, заполненные газообразным топливом согласно DIN 51622, класса качества A или B, в зависимости от окружающей температуры. Для газового двигателя допускаются смеси сжиженных газов из пропана/бутана в соотношении от 90/10 до 30/70. Вследствие лучших характеристик при холодном запуске следует отдавать предпочтение при наружных температурах ниже 0 °C (32 °F) сжиженному газу с большей долей пропана, поскольку испарение происходит уже при низких температурах.

#### ВНИМАНИЕ

Применение газа, используемого в быту и в кемпингах, запрещено.

#### 3.6.1 Обязанности руководства и работодателей

- Для безопасной эксплуатации весь персонал, работающий с сжиженным газом, должен владеть достаточными знаниями в отношении свойств сжиженных газов. Данный документ должен всегда находиться на устройстве.

#### 3.6.2 Проведение технического обслуживания специалистами

- Работоспособность и герметичность установок, работающих на газообразном топливе, должны регулярно, но не реже чем раз в год проверяться специалистами (согласно BGG 936).

- Проверка должна иметь письменное подтверждение. Основанием для проверки являются § 33 и § 37 UVV (Правила техники безопасности) "Использование сжиженных газов" (BGV D34).
- В качестве общих норм действуют предписания относительно проверки транспортных средств, двигатели которых работают на сжиженных газах, Федерального министерства транспорта.

### 3.6.3 Ввод в эксплуатацию/эксплуатация

- Забор газа должен всегда происходить только из одного баллона. При заборе газа одновременно с нескольких баллонов может происходить переток сжиженного газа из одного баллона в другой. Вследствие этого переполненный баллон после закрытия вентиля (см. 1 данного руководства) может оказаться под чрезмерным давлением.
- Правильное положение при установке полного баллона определяется по отметке "unten" ("вниз") (резьбовое соединение для подключения направлено вертикально вниз).

Замену газовых баллонов следует проводить с особой тщательностью. При установке и снятии выпускной патрубков вентиля баллона должен быть закрыт глухой гайкой, затянутой ключом.

- Нельзя использовать негерметичные газовые баллоны. С них следует спустить газ на открытом воздухе с соблюдением всех мер предосторожности, и после этого сделать на них маркировку, свидетельствующую об их негерметичности. При доставке или вывозе поврежденных газовых баллонов лицо, сдающее баллоны на прокат или его представитель (заправщик и т.д.) должны получить письменное уведомление о существующих повреждениях.
- Перед подключением газовых баллонов следует проверить надлежащее состояние присоединительного штуцера.
- После подсоединения баллона он должен быть проверен на герметичность с помощью пенообразующего средства.
- Вентили следует открывать медленно. При открытии и закрытии нельзя пользоваться ударным инструментом в качестве вспомогательного средства.
- При возгорании сжиженного газа для тушения разрешается использовать только огнетушители с сухим или газообразным углекислым газом.
- Следует проверять надежность, особенно герметичность всей установки, работающей на сжиженном газе. Запрещается использовать транспортные средства с негерметичными газовыми системами.
- Перед отсоединением труб и шлангов следует закрыть вентиль баллона. Контактную гайку на баллоне следует откручивать медленно и сначала только незначительно, в противном случае может произойти резкий выброс газа, который находился в системе под давлением.
- При заправке газом с большой емкости следует получить сведения о специальных нормах в отношении сбыта больших объемов сжиженного газа.

### ⚠ ОПАСНОСТЬ

*Опасность получения травм!*

- Сжиженный газ в жидкой форме вызывает отмораживание кожи.
- После снятия баллона следует прочно закрутить глухую гайку на соединительной резьбе баллона.
- Для испытания на герметичность следует использовать мыльную воду, раствор некала (Nekal) или другие пенообразующие средства. Запрещено использовать открытый огонь для подсветки на установках, работающих на сжиженном газе.
- При замене отдельных компонентов установки следует соблюдать указания производителя в отношении монтажа. При этом необходимо закрыть вентили баллонов и главные запорные клапаны.
- Следует вести постоянный контроль над состоянием электрической системы транспортного средства, работающего на сжиженном газе. При негерметичности газопроводящих компонентов установки искры могут вызывать взрывы.
- После длительного простоя транспортного средства, работающего на сжиженном газе, гараж, в котором будет проводиться ввод в эксплуатацию транспортного средства или его электрических частей следует тщательно проветрить.
- О несчастных случаях, связанных с газовыми баллонами или установками, работающими на сжиженном газе, следует немедленно сообщать в профсоюз и в компетентный орган надзора. Поврежденные детали следует хранить до окончания расследования.

### 3.6.4 В гаражных и складских помещениях, а также в ремонтных мастерских

- Хранение баллонов с газообразным топливом и сжиженным газом следует выполнять в соответствии с требованиями TRF 1996 (Технические правила в отношении сжиженных газов, см. DA к BGV D34, Приложение 4).
- Газовые баллоны должны храниться в вертикальном положении. Запрещено обращаться с открытым огнем или курить в месте хранения емкостей и при проведении ремонтных работ. Для баллонов, хранящихся на открытом воздухе, следует предусматривать ограждение. Следует всегда закрывать пустые баллоны.
- Главные запорные клапаны и вентили баллонов следует закрывать сразу же после прекращения работ с транспортным средством.
- В отношении местоположения и характеристик гаражных помещений для транспортных средств, работающих на сжиженном газе, действуют положения Райхсгаражеорднунг (Stellplatzverordnung - нормы в отношении гаражей) и соответствующие земельные строительные правила.

- Хранить газовые баллоны следует в особых помещениях, отдельных от гаражных помещений (см. DA к BGV D34, приложение 2).
- Используемые в помещениях электрические ручные лампы должны иметь закрытый, герметичный колпак с прочной защитной сеткой.
- При проведении работ в ремонтных мастерских следует закрывать вентили баллонов и главные запорные клапаны, а также защищать баллоны с газообразным топливом от воздействия тепла.
- Перед паузами в работе или по окончании работы ответственное лицо должно проверить, закрыты ли все вентили, в первую очередь вентили баллонов. Запрещается проводить работы с огнем, в особенности сварочные и резочные работы вблизи от баллонов с газообразным топливом. В мастерских запрещается хранить баллоны с газообразным топливом, даже если они пустые.
- Гаражные, складские помещения, а также помещения ремонтных мастерских должны иметь достаточную вентиляцию. При этом следует учитывать, что сжиженные газы тяжелее воздуха. Они собираются возле пола, в ремонтных ямах и прочих углублениях полов и могут образовывать взрывоопасные воздушно-газовые смеси.

### 3.7 Указания по безопасности для двигателя внутреннего сгорания

- Перед эксплуатацией прочитать руководство производителя мотора по использованию и особенно принимать во внимание правила безопасности.

#### ⚠ ОПАСНОСТЬ

Опасность возгорания и взрыва!

- Разрешается использовать только топливо, указанное в руководстве по эксплуатации. При использовании неподходящих видов топлива существует опасность взрыва. См. главу «Технические характеристики».
- В процессе заправки следить за тем, чтобы топливо не попадало на горячие поверхности.

#### ⚠ ОПАСНОСТЬ

Опасность отравления!

- **В 300 RI LPG (газовый двигатель)**  
Эксплуатация устройства в помещениях разрешена только при наличии достаточной вентиляции и вытяжке выхлопных газов.
- **В 300 RI D (дизельный двигатель)**  
Эксплуатация устройство в помещениях запрещена.
- Выхлопные газы ядовиты и вредны для здоровья, их запрещено вдыхать.

#### ⚠ ОПАСНОСТЬ

Опасность получения травм!

- Выхлопное отверстие двигателя внутреннего сгорания не должно быть закупорено.
- После выключения двигатель вращается припл. 3 секунды по инерции. В это время следует оставаться вне зоны привода.
- Опасность получения травм при использовании незащищенного импеллера.

#### ⚠ ОПАСНОСТЬ

Опасность ожога!

- Не дотрагиваться до горячего двигателя внутреннего сгорания.
- Перед снятием панелей дать машине остыть.
- Не наклоняться над выхлопным отверстием или не хвататься за него.

#### ⚠ ОПАСНОСТЬ

Опасность ожогов!

- Никогда не открывать крышку на радиаторе при рабочей температуре. Резервуар находится под давлением.

### 3.8 Указания по безопасности при перевозке машины

- При перевозке машины нужно остановить двигатель, а машину надежно закрепить в точках крепления.  
См. главу «Транспортировка».

### 3.9 Указания по безопасности при уходе и техническом обслуживании

- Перед очисткой и техническим обслуживанием машины, заменой деталей или переключении на другую функцию необходимо выключить машину и при необходимости вытащить ключ зажигания.
- Проведением ремонтных работ разрешается заниматься только авторизованным сервисным центром, или специалистами в этой сфере, которые ознакомлены с соответствующими предписаниями правил техники безопасности.
- Соблюдать проверку безопасности согласно действующих местных предписаний для промышленных транспортных средств.
- Охлаждающие пластины, гидравлические шланги и клапаны, уплотнения, электрические и электронные компоненты нельзя очищать с помощью мощного аппарата высокого давления.

### 3.10 Защитные устройства

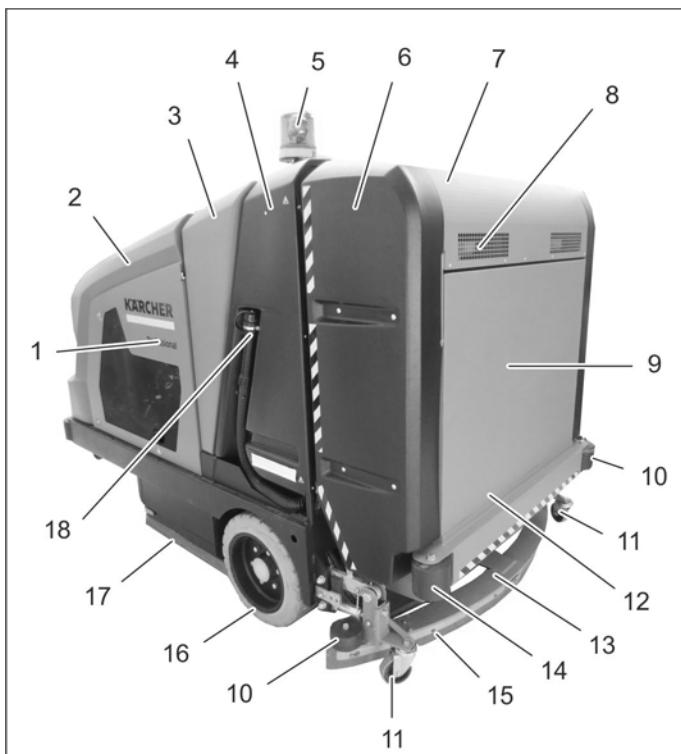
#### ⚠ ОПАСНОСТЬ

Защитные устройства служат для защиты пользователей. Видоизменение защитных устройств или пренебрежение ими не допускается. Данная машина оснащена различными системами безопасности.

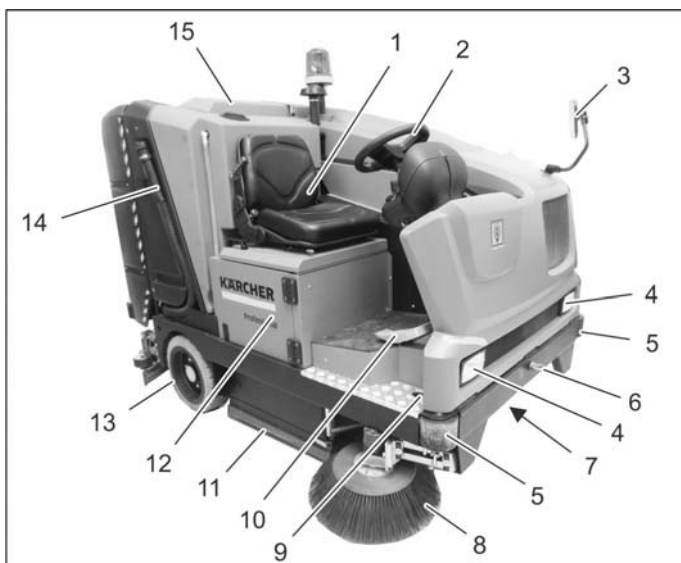
- Стояночный тормоз
- Контактный переключатель сиденья на сиденье водителя.



## 4 Обзор аппарата

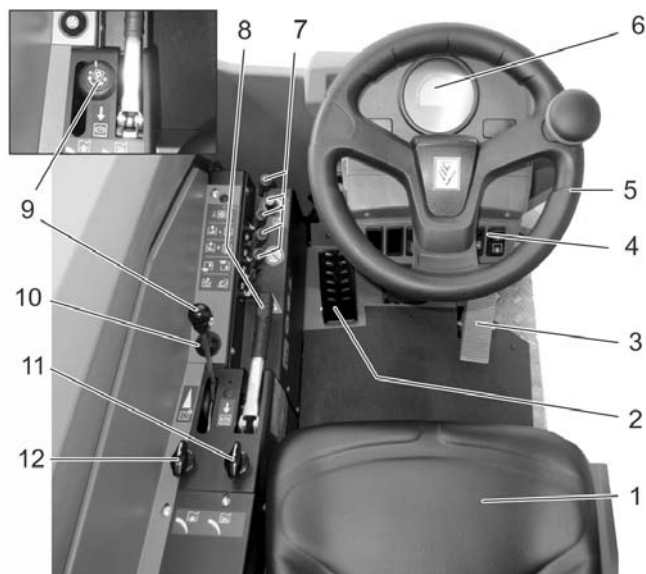


- 1 Левый кожух двигателя
- 2 Капот двигателя
- 3 Бак чистой воды
- 4 Защитная крышка, электроника
- 5 Проблесковый маячок
- 6 Обшивка
- 7 Устройство опорожнения поднятого резервуара
- 8 Всасывающий вентилятор, подметание
- 9 Пылевой фильтр, подметание
- 10 Отсекатель
- 11 Ролики
- 12 Бункер для мусора (снаружи незаметен)
- 13 Всасывающая пластинка
- 14 Отсекатель
- 15 Чистящая кромка
- 16 Заднее колесо
- 17 Уплотнительная планка для влажной уборки
- 18 Сливной шланг для чистой воды



- 1 Сиденье для водителя
- 2 Рулевое колесо
- 3 Зеркало заднего вида
- 4 Фара
- 5 Отсекатель
- 6 Буксирная скоба
- 7 Привод на передние колеса
- 8 Боковая дека для подметания
- 9 Транспортировочное крепление, боковая дека для подметания
- 10 Ходовая педаль
- 11 Уплотнительная планка для влажной уборки
- 12 Вариант с газовым двигателем: отсек для аккумулятора и газового баллона  
Вариант с дизельным двигателем: отсек для аккумулятора и топливного бака
- 13 Заднее колесо
- 14 Шланг слива грязной воды
- 15 Крышка, складчатый фильтр и всасывающий вентилятор для всасывания жидкости

## 4.1 Элементы управления

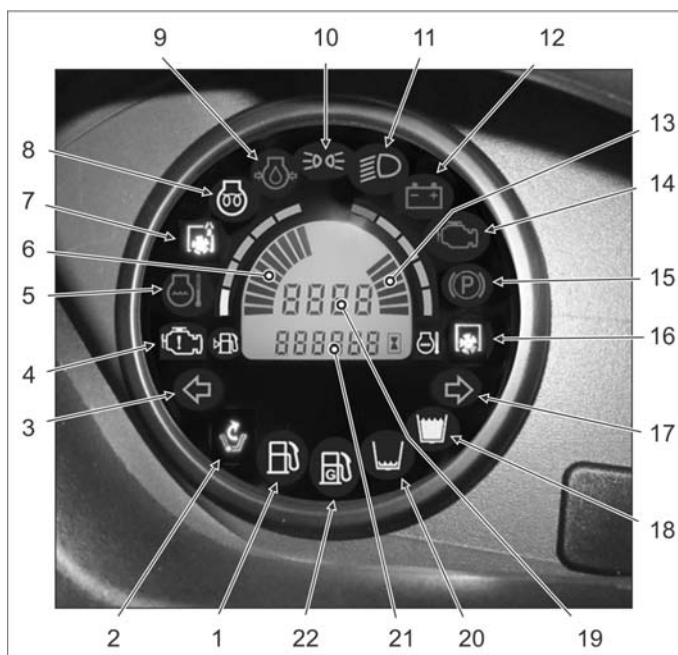


- 1 Сиденье для водителя
- 2 Педаль тормоза
- 3 Ходовая педаль
- 4 Функциональный выключатель
- 5 Рулевое колесо
- 6 Сигнальные/контрольные индикаторы
- 7 Рычаг управления
- 8 Стояночный тормоз
- 9 Рычаг числа оборотов двигателя (вариант с дизельным двигателем)  
Потенциометр числа оборотов двигателя (вариант с газовым двигателем)\*  
\* не показано
- 10 Индикаторная лампа (заслонка резервуара для сбора мусора)
- 11 Добавление воды, боковая дека для влажной уборки
- 12 Добавление воды, щеточный вал

### Указание

Описание всех органов управления представлено в последующих главах.

## 4.2 Сигнальные/контрольные индикаторы



### Указание

При включении зажигания кратковременно загораются все сигнальные и контрольные индикаторы. Это необходимо для проверки индикаторных ламп.

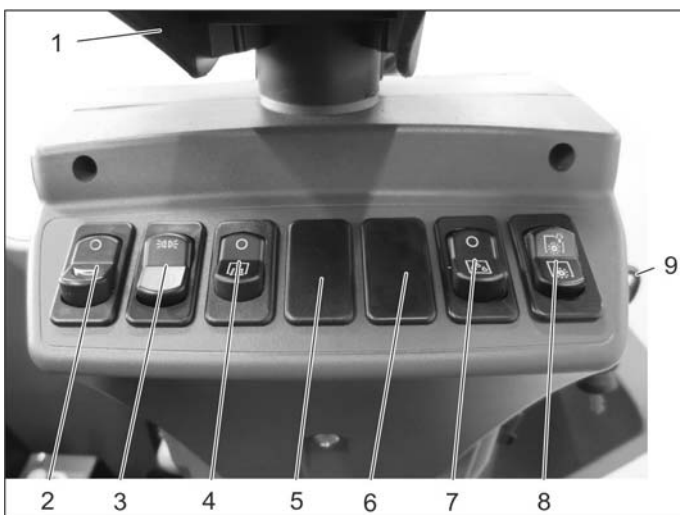
- 1 Сигнальная лампа минимального запаса топлива (только для дизельного двигателя)
- 2 Контрольный индикатор опорожнения резервуара для сбора мусора.
- 3 Контрольный индикатор поворота влево
- 4 Сигнальная лампа неисправностей двигателя
- 5 Контрольная лампа температуры двигателя
- 6 Уровень топлива в баке (только для дизельного двигателя)
- 7 Контрольный индикатор «Вентилятор включен»
- 8 Контрольный индикатор разогрева (только для дизельного двигателя)
- 9 Сигнальная лампа давления моторного масла
- 10 Стояночный огонь (только в случае допуска к дорожному движению)
- 11 Индикатор ближнего света
- 12 Сигнальная лампа контроля зарядки аккумулятора
- 13 Температура охлаждающей жидкости двигателя
- 14 Сигнальная лампа осветительного генератора/неисправности двигателя
- 15 Индикатор стояночного тормоза
- 16 Контрольный индикатор режима подметания
- 17 Контрольный индикатор поворота вправо
- 18 Контрольный индикатор «Резервуар для грязной воды заполнен»
- 19 Число оборотов двигателя
- 20 Контрольный индикатор минимального уровня заполнения резервуара для чистой воды
- 21 Счетчик рабочих часов
- 22 Контрольный индикатор минимального заполнения газового баллона (только для газового двигателя)

### 4.3 Рычаг управления

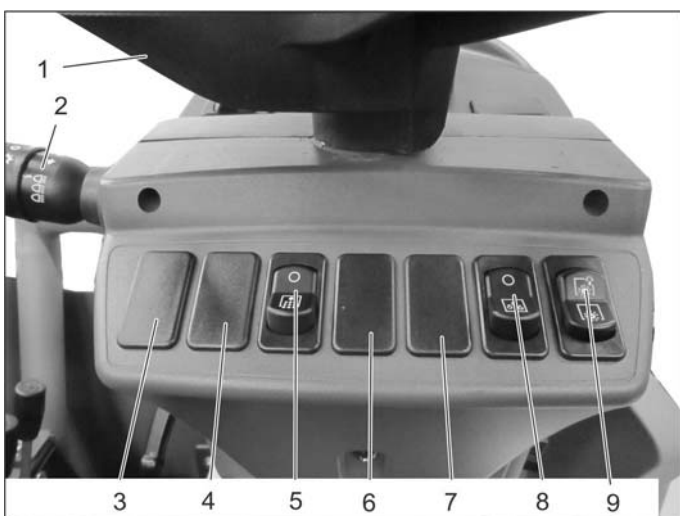


- 1 Давление прижима щетки
- 2 Рычаг регулировки рулевого колеса
- 3 Включение/выключение щеток
- 4 Подъем/опускание боковой деки для подметания
- 5 Подъем/опускание подъемника резервуара для сбора мусора
- 6 Открывание/закрывание заслонки резервуара для сбора мусора

### 4.4 Функциональный выключатель



- 1 Рулевое колесо
- 2 Звуковой сигнал
- 3 Переключатель освещения
- 4 Филтрочистка для пылевого фильтра
- 5 не занято
- 6 не занято
- 7 Выключатель водяного насоса
- 8 Переключатель режима работы: подметание или мойка
- 9 Ключ зажигания



*Рисунок: Устройство с допуском к дорожному движению*

- 1 Рулевое колесо
- 2 Многофункциональный рычаг для освещения, указателей поворота и звукового сигнала
- 3 не занято
- 4 не занято
- 5 Филтрочистка для пылевого фильтра
- 6 не занято
- 7 не занято
- 8 Выключатель водяного насоса
- 9 Переключатель режима работы: подметание или мойка

## 5 Ввод в эксплуатацию

### 5.1 Распаковка и выгрузка устройства

#### **⚠ ОПАСНОСТЬ**

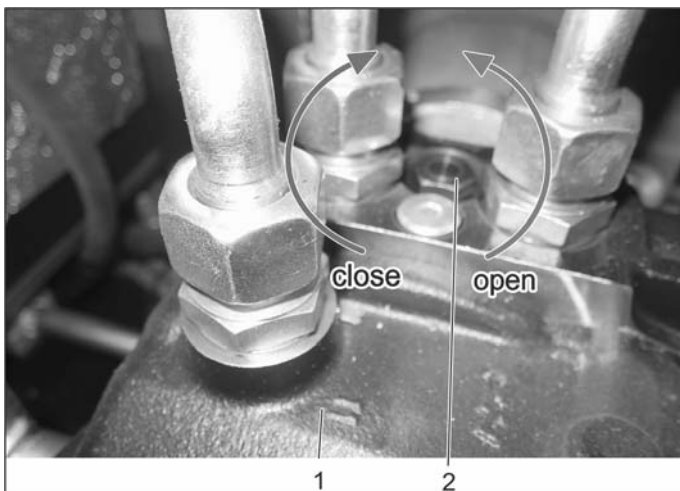
Опасность для здоровья, опасность повреждения!

- Не допускается погрузка машины с помощью крана.
- Не использовать вилочный погрузчик для разгрузки/погрузки машины.
- Упаковочный материал (пластиковый мешок, полистирол и т.д.) является потенциальным источником опасности и соответственно не должен попасть в руки детей.

- Осторожно распаковать устройство, не применяя инструмента, который может повредить устройство. После распаковки проверить комплектность и работоспособность устройства. В случае обнаружения отклонений обратиться в сервисную службу.
- Указания по перемещению/буксировке устройства приведены в главе ниже.
- При погрузке принимать во внимание вес машины!

Порожний вес (транспортный вес)	1750 кг
---------------------------------	---------

### 5.2 Перемещение/буксировка устройства (без собственного привода)



Для перемещения/буксировки устройства сначала необходимо открыть механизм свободного хода (байпас) гидравлического насоса.

#### **⚠ ОПАСНОСТЬ**

Опасность получения травм!

- Перед открыванием механизма свободного хода следует принять меры против произвольного откатывания устройства.

#### **Указание**

Привод движения отключен.

Тормоза больше не действуют.

#### **⚠ ОСТОРОЖНО**

Опасность повреждения гидростатического привода оси!

- Не допускается перемещать устройство без собственного привода на большие расстояния и быстрее, чем 5 км/ч.

1 Гидравлический насос

2 Винт свободного хода (байпас)

- Открыть кожух двигателя.

#### **Открывание механизма свободного хода (байпаса)**

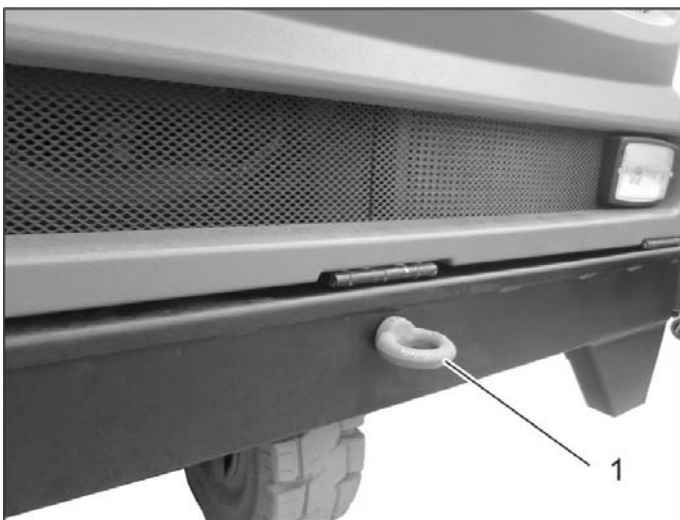
- Повернуть винт свободного хода минимум на 1/2 оборота (против часовой стрелки).

#### **Закрывание механизма свободного хода (байпаса)**

- После перемещения/буксировки устройства снова до упора завинтить винт свободного хода (по часовой стрелке).

1 Буксирная скоба

- Для буксировки установить буксирную скобу спереди на устройстве.



### 5.3 Общие указания

→ Перед эксплуатацией прочитать руководство производителя мотора по использованию и особенно принимать во внимание правила безопасности.

- Установить устройству на ровную поверхность.
- Вытянуть ключ зажигания.
- Зафиксируйте стояночный тормоз.

### 5.4 Установить/заменить газовый баллон

#### **⚠ ОПАСНОСТЬ**

*Опасность получения травм!*

- Соблюдайте предписания по технике безопасности для транспортных средств, работающих на сжиженном газе.
- Следы коррозии и желтые пористые отложения на баллоне указывают на наличие неплотностей.
- Выполнять замену баллонов могут только лица, прошедшие соответствующий инструктаж.
- Запрещается выполнять замену баллонов с газообразным топливом в гаражах и в подвальных помещениях.
- Запрещено использовать источники открытого света и курить во время замены баллонов.
- При замене баллона следует прочно закрыть запорный вентиль газового баллона и сразу же надеть защитный колпачок на пустой баллон.

#### **⚠ ПРЕДУПРЕЖДЕНИЕ**

*Использовать следует только сменные 11 килограммовые баллоны с проверенной конструкцией.*

#### **ВНИМАНИЕ**

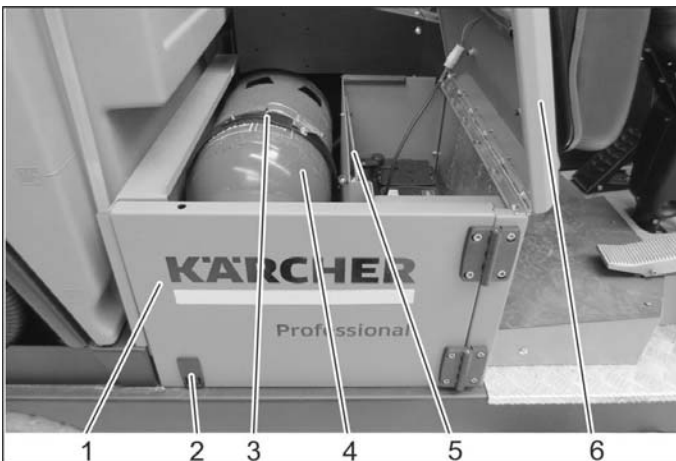
*Вентиль для отбора газа следует открывать только перед запуском установки (см. главу «Эксплуатация | Режим движения»).*

#### **ВНИМАНИЕ**

*Открыть кран для отбора газа путем вращения против часовой стрелки.*

#### **Газовый баллон пуст - Заменить газовый баллон**

- 1 Обшивка
  - 2 Блокировка для открывания нажать вниз
  - 3 Затвор с хомутиком
  - 4 Газовый баллон
  - 5 Опора
  - 6 Крышка с водительским сиденьем
- Откинуть крышку вверх и зафиксировать с помощью опоры.
  - Открыть замок и откинуть обшивку наружу.
  - Закрыть кран для отбора газа путем вращения за часовой стрелкой.
  - Отвинтить газовый шланг (размер ключа 30 мм).
  - Навинтить на соединительный клапан газового баллона защитный колпачок.
  - Открыть затвор с хомутиком.
  - Извлечь пустой газовый баллон.





### Заменить газовый баллон.

- 1 Клапан для отбора газа
  - 2 Защитная крышка
  - 3 Газовый шланг с накидной гайкой
  - 4 Держатель газового баллона
- Положить газовый баллон на держатель.

#### Указание

Соблюдать монтажное положение газового баллона! Подключение или кольцевое отверстие должно быть направлено вниз.

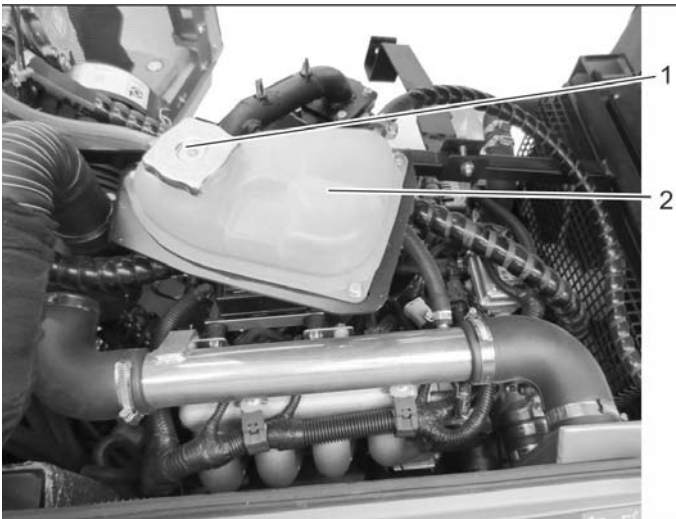
- Закройте затвор с хомутиком.
- Отвинтить от соединительного клапана газового баллона защитный колпачок.
- Привинтить газовый шланг к соединительному клапану газового баллона (размер ключа 30 мм).

## 5.5 Ежедневно перед началом работы

- Проверить заполнение топливного бака.
- Проверить уровень масла в двигателе.
- Проверить уровень охлаждающей жидкости на расширительном бачке.
- Проверить уровень масла в гидравлической системе.
- Проверить/очистить воздушный фильтр двигателя внутреннего сгорания
- Опорожнить мусорный бак.
- Опорожнить резервуар грязной воды.
- При необходимости долить воду в резервуар для чистой воды.
- Проверить щетки на износ и повреждение.
- Проверить всасывающую кромку всасывающей планки на износ и повреждение.
- Проверить/очистить водяную и всасывающую системы.
- Проверить исправное состояние всех элементов управления.
- Проверить прибор на предмет повреждений.
- Выполнить чистку фильтра для пыли с помощью кнопки очистки фильтра.

**Указание:** Описание см. в главе "Уход и техническое обслуживание".

### 5.5.1 Защита от замерзания



- 1 Запорная крышка
  - 2 Компенсационный бачок радиатора жидкостного охлаждения
- При опасности заморозков проверить, достаточно ли антифриза содержится в охлаждающей воде.
- Двигатель
- При наружной температуре ниже 6 °C следует использовать только зимнее дизельное топливо, иначе из-за коагуляции компонентов топлива возникают проблемы при вводе в эксплуатацию.*

## 5.6 Настроить положение сиденья водителя



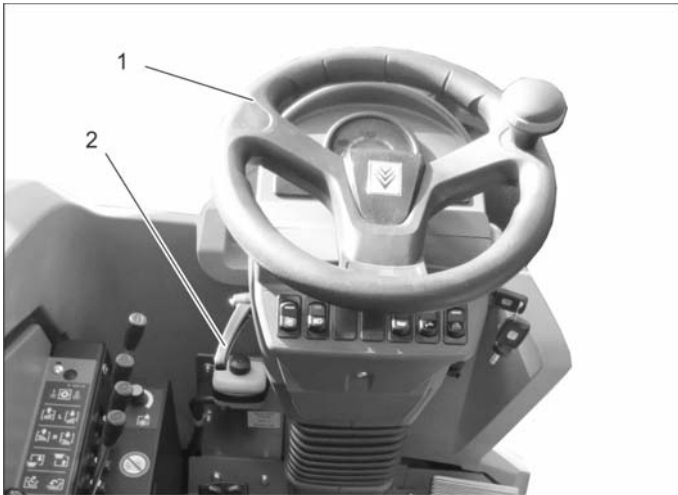
### ⚠ **ОПАСНОСТЬ**

*Опасность несчастных случаев!*

→ Не регулировать положение сиденья водителя во время движения.

- 1 Продольная регулировка сиденья
- 2 Крышка с водительским сиденьем
- 3 Регулировка наклона спинки сиденья
- 4 Амортизация / регулирование по весу водителя

## 5.7 Настроить положение руля



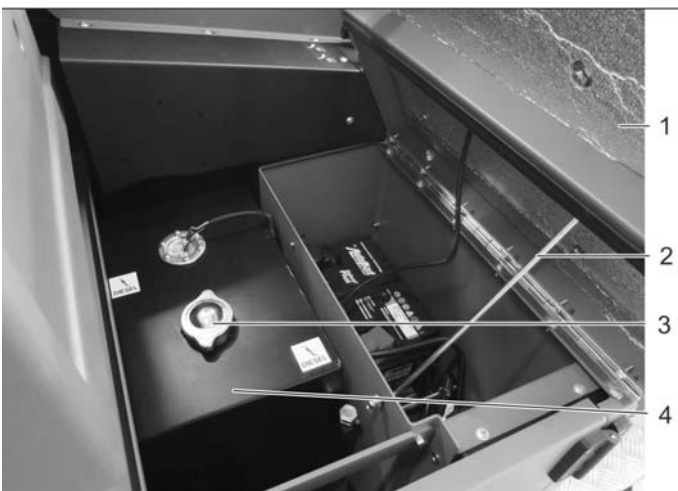
### ⚠ **ОПАСНОСТЬ**

*Опасность несчастных случаев!*

→ Не регулировать положение руля во время движения.

- 1 Рулевое колесо
  - 2 Рычаг, система регулировки угла наклона руля
- Открыть рычаг регулировки рулевого колеса.  
→ Установить рулевое колесо в необходимое положение.  
→ Закрыть рычаг регулировки рулевого колеса.

## 5.8 Заправка топливом (дизельный двигатель)



### ⚠ **ОПАСНОСТЬ**

*Опасность взрыва!*

→ Заправка машины в закрытых помещениях не допускается.

→ Категорически запрещается курение и разведение открытого огня.

→ Следите за тем, чтобы топливо не попадало на горячие поверхности.

- 1 Крышка с водительским сиденьем
- 2 Опора
- 3 Замок бака
- 4 Топливный бак

→ Выключить двигатель.

→ Откинуть крышку вверх и зафиксировать с помощью опоры.

→ Открыть крышку бака.

→ Залить дизельное топливо.

→ Вставить заправочный пистолет как можно глубже в заливную горловину. Заливка топлива прекращается, как только заправочный пистолет,

используемый по всем правилам, отключится в первый раз.

- Вытереть пролившееся топливо и закрыть крышку бака.

## 6 Эксплуатация

### ⚠ ОПАСНОСТЬ

Опасность получения ожогов, опасность сдавливания!

- Машину использовать только тогда, когда установлены все панели.

### ⚠ ПРЕДУПРЕЖДЕНИЕ

Опасность повреждения вследствие перегретого гидравлического масла или перегретого двигателя!

- При слишком высокой температуре гидравлического масла или слишком высокой температуре охлаждающей жидкости необходимо перевести двигатель на холостой ход (не выключать двигатель) и выполнить мероприятия, описанные в главе «Неисправности».

Опасность повреждения из-за отсутствия смазки!

- При загорании сигнальной лампы «Давление масла» во время работы необходимо сразу выключить двигатель и устранить неисправность.

### 5.8.1 При заливании топлива из канистры

- предварительно оценить количество топлива, чтобы предотвратить его выливание.

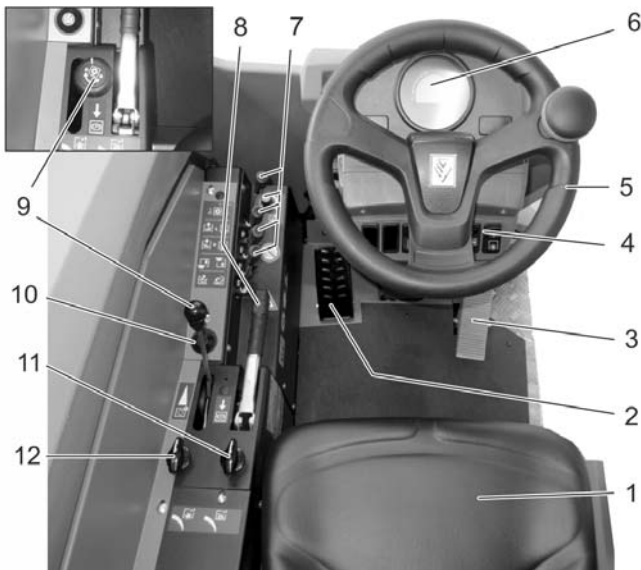
### ⚠ ОПАСНОСТЬ

Продолжительное использование устройства может привести к нарушениям кровоснабжения в руках, вызванным вибрацией.

Невозможно указать конкретное время использования аппарата, так как это зависит от нескольких факторов:

- Личная предрасположенность к плохому кровообращению (часто зябнущие пальцы, формикация пальцев).
  - Низкая внешняя температура. Для защиты рук носите теплые перчатки.
  - Прочная хватка препятствует кровообращению.
  - Непрерывная работа хуже, чем работа с паузами.
- При регулярном использовании прибора и повторном появлении соответствующих признаков (например, формикации пальцев, зябнущие пальцы) мы рекомендуем пройти врачебное обследование.

## 6.1 Режим движения



- 1 Сиденье для водителя
- 2 Педаль тормоза
- 3 Ходовая педаль
- 4 Функциональный выключатель
- 5 Рулевое колесо
- 6 Сигнальные/контрольные индикаторы
- 7 Рычаг управления
- 8 Стояночный тормоз
- 9 Регулировка частоты оборотов двигателя
- 10 Индикаторная лампа (заслонка резервуара для сбора мусора)
- 11 Добавление воды, боковая дека для влажной уборки
- 12 Добавление воды, щеточный вал

### 6.1.1 Педаль акселератора

Педаль акселератора обеспечивает движение устройства вперед и назад.

Если педаль акселератора отпущена, то гидропривод замедляет или останавливает машину.

#### **ВНИМАНИЕ**

Педаль акселератора следует всегда нажимать осторожно и медленно. Не разрешается резко изменять направление движения с заднего хода на передний и наоборот.

### 6.1.2 Стояночный тормоз

Стояночный тормоз действует на задние колеса и реализуется с помощью тросового привода. При снижении тормозной мощности можно выполнить регулировку на рычаге с помощью регулировочного винта. Замену тормозных колодок разрешается проводить только сотрудникам сервисной службы фирмы Kärcher.

#### **ВНИМАНИЕ**

Периодически необходимо проверять тормозное действие стояночного тормоза: тормозное действие достаточное, если устройство можно остановить с помощью стояночного тормоза на поверхности с углом наклона 16°.



### 6.1.3 Педаль тормоза

Педаль тормоза активирует тормозную систему задних колес. Правильная настройка тормозов осуществляется автоматически, работ по настройке не требуется.

### 6.1.4 Открыть подачу газа (газовый двигатель)



- 1 Клапан для отбора газа
- Открыть кран для отбора газа путем вращения против часовой стрелки.

### 6.1.5 Запуск двигателя

#### **ВНИМАНИЕ**

- Убедиться, что щетки подняты.
- Все 4 рычага управления должны находиться в среднем положении.
- Во время запуска не нажимать педаль акселератора!
- Занять место в сиденье оператора.
- Нажать стояночный тормоз.
- Число оборотов двигателя установить прикл. на 75 % максимального числа оборотов.
- Вставить ключ в замок зажигания.
- Повернуть ключ зажигания в положение включения зажигания (положение I).

#### **Указание**

Дизельный двигатель: Контрольный индикатор светится.

- Как только контрольный индикатор разогрева погаснет, повернуть и удерживать ключ зажигания в положении II (запуск двигателя), пока двигатель не запустится (макс. 10 секунд).
- Отпустить ключ зажигания. Ключ зажигания поворачивается в положение I.
- При температуре окружающей среды ниже 0° C: Прежде чем начать работу, прогреть двигатель на низких оборотах.

#### **Указание**

Если двигатель не запускается, необходимо повторить процесс запуска.

### 6.1.6 Движение

#### **⚠ ОПАСНОСТЬ**

Опасность несчастных случаев, опасность получения травм!

- При работе с вращающейся боковой щеткой необходимо включать проблесковый маячок.

#### **⚠ ОПАСНОСТЬ**

Опасность несчастных случаев!

- Движение с поднятым бункером запрещено!

#### **⚠ ОСТОРОЖНО**

Опасность повреждения!

- Прежде, чем тронуться с места или нагрузить машину, дать двигателю достаточно прогреться.
- Педаль акселератора следует всегда нажимать осторожно и медленно. Не разрешается резко изменять направление движения с заднего хода на передний и наоборот.
- Отпустите стояночный тормоз.
- Плавно нажать на педаль акселератора.
- Управление направлением движения с помощью руля.

#### 6.1.6.1 Передвижение вперед

- Плавно нажать на педаль акселератора.

#### 6.1.6.2 Передвижение назад

#### **⚠ ОПАСНОСТЬ**

Опасность получения травм!

- При движении задним ходом не должно быть опасности для третьих лиц, в случае необходимости, провести инструктаж.
- Плавно нажать на педаль акселератора.

#### 6.1.6.3 Характер движения

- Скорость движения плавно регулируется педалью акселератора.
- Следует избегать резкого нажатия педали, так как в этом случае гидравлическая система может быть повреждена.

#### 6.1.6.4 Торможение/останов

- При отпускании педали движения устройство автоматически тормозится и останавливается.
- Для более сильного тормозного действия или в аварийном случае задействовать педаль тормоза.

#### 6.1.6.5 Преодоление препятствий

#### **ВНИМАНИЕ**

Не переезжать через предметы или незакрепленные препятствия и не сдвигать их.

- Неподвижные препятствия следует преодолевать только с использованием подходящей рампы.

## 6.2 Влажная уборка

### ⚠ ОСТОРОЖНО

Опасность повреждения!

- ➔ Установленная щетка предназначена для уборки пола.
- ➔ Запрещается использовать щетки при стоящем на месте устройстве.

### ВНИМАНИЕ

Для достижения оптимального результата работы необходимо соразмерять скорость движения с местными условиями.

Влажная уборка очень проста. Для этой цели используются цилиндрическая щетка и боковая дека для влажной уборки (не боковая дека для подметания или подметающий вал).

Различают 2 вида влажной уборки.

- Основная чистка
- Чистка

#### ■ Основная чистка

Основная очистка состоит из 2 этапов и используется в случае сильно загрязненных поверхностей или стойких загрязнений.

- ➔ На первом этапе выполняется размачивание загрязнений с помощью встречных чистящих щеток

с добавлением моющего раствора. Моющий раствор остается на полу и может воздействовать на грязь.

#### Указание

Всасывающая турбина выключена, а всасывающая планка остается в поднятом положении.

Заслонку резервуара для мусора держать закрытой.

- ➔ На втором и завершающем этапе применяется поддерживающая чистка.

#### ■ Чистка

Поддерживающая чистка используется при ежедневной уборке.

- ➔ В этом случае очистка производится с использованием чистящей щетки, опущенной всасывающей планки и включенного всасывающего вентилятора. После такой уборки остается сухой пол, по которому сразу же можно ходить.

#### Указание

Открыть заслонку резервуара для мусора.

### 6.2.1 Заполнить резервуар для чистой воды



1 Бак чистой воды

2 Крышка резервуара чистой воды

3 Указатель уровня

- ➔ Открыть крышку резервуара для чистой воды.
- ➔ Залить чистую воду (максимальная температура 50 °C) в резервуар для чистой воды.
- ➔ Добавить моющее средство. Соблюдать указания по дозировке.
- ➔ Закрыть крышку резервуара для чистой воды.

### 6.2.2 Рекомендуемое чистящее средство:

#### ⚠ ПРЕДУПРЕЖДЕНИЕ

Опасность повреждения!

- ➔ Следует применять только рекомендуемые производителем моющие средства, а также учитывать указания по применению, удалению отходов и предупреждения производителя моющего средства.

Подробная информация о моющем средстве содержится в техническом паспорте (можно приобрести у Kärcher) и в указаниях на емкости с моющим средством.

- ➔ Использовать только чистящие средства, не содержащие растворителей, соляную и плавиковую (фтористоводородную) кислоту.

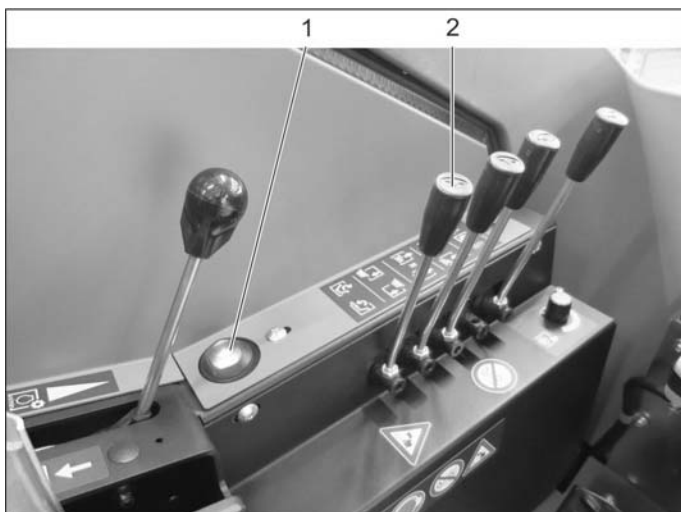
#### ВНИМАНИЕ

Не использовать сильно пенящиеся чистящие средства.

Уход за всеми водостойкими полами	RM 745
	RM 746
Уход за блестящими поверхностями (например, гранит)	RM 755 ES
Уход и основательная мойка промышленных половых поверхностей	RM 69 ASF
Уход и основательная мойка полов из керамической плитки из каменной крошки	RM 753
Уход за плиткой в санитарных помещениях	RM 751
Удаления слоя со всех щелочностойких поверхностей (например, PVC)	RM 752

Использование	Моющее средство

### 6.2.3 Открывание/закрывание заслонки резервуара для сбора мусора



#### **ВНИМАНИЕ**

Во время подметания или мойки с всасыванием рекомендуется открывать заслонку резервуара для сбора мусора.

- 1 Индикаторная лампа (заслонка резервуара для сбора мусора)
- 2 Открывание/закрывание заслонки резервуара для сбора мусора

#### **Указание**

Если индикаторная лампа светится, заслонка закрыта.

- Если индикаторная лампа светится, нажать рычаг и открыть заслонку.

### 6.2.4 Начало влажной уборки



#### **ВНИМАНИЕ**

Опасность несчастных случаев, опасность получения травм!

- Посторонние лица должны покинуть зону очистки.

- Установить соответствующий предупредительную табличку.

- 1 Включение/выключение щеток
- 2 Подъем/опускание боковой деки для влажной уборки
- 3 Выключатель всасывающего вентилятора
- 4 Переключатель водяного насоса
- 5 Регулировка частоты оборотов двигателя
- 6 Стояночный тормоз
- 7 Добавление воды, щеточный вал
- 8 Добавление воды, боковая дека для влажной уборки

- Установить число оборотов двигателя на максимум.

- Открыть крышку бункера для мусора.

- Начать рычаг и включить щетки, щетки опускаются.

- При необходимости настроить давление прижима щеток, см. главу «Настройка давления прижима щеток».

- Нажать рычаг и опустить боковую дека для влажной уборки.

- Включить водяной насос.

- Выбрать добавление воды для боковой деки для влажной уборки и щеток.

- Включить выключатель всасывающего вентилятора.

#### **Указание**

Всасывающая планка опускается.

- Отпустите стояночный тормоз.

- Приступить к влажной уборке.

#### **Указание**

Собранная грязь собирается в резервуаре для грязной воды и при необходимости в резервуаре для сбора мусора.



#### 6.2.4.1 Установка давления прижима щетки

- 1 Давление прижима щеток (поворотный потенциометр)
- Для увеличения давления прижима повернуть потенциометр по часовой стрелке
- Для уменьшения давления прижима повернуть потенциометр против часовой стрелки

#### 6.2.5 Завершение влажной уборки

- Остановить подметающую машину.
  - Выключить щетки.
- Указание**  
Щетки поднимаются.
- Поднять боковую деку для влажной уборки.
  - Выключить водяной насос.
  - Выключить всасывающий вентилятор

**Указание**  
Всасывающая планка поднимается.

#### ■ После чистки

- Опорожнить бак с грязной водой.
- Опорожнить резервуар для сбора мусора. (см. главу «Подметание | Опорожнение резервуара для сбора мусора»)
- Очистить устройство, резервуар для грязной воды, резервуар для чистой воды, всасывающую планку и распылители. (см. раздел «Очистка»).

#### 6.2.6 Удаление содержимого из резервуара для грязной воды



#### ⚠ ПРЕДУПРЕЖДЕНИЕ

*Опасность травм и повреждений!*

- При поднятом опрокидывающем механизме следует всегда устанавливать и закреплять фиксирующую опору.

#### ⚠ ОСТОРОЖНО

*Соблюдайте местные предписания по обращению со сточными водами.*

- Воду из резервуара для грязной воды сливать только над соответствующим сборником воды.

#### **ВНИМАНИЕ**

*При полном резервуаре для грязной воды всасывающая турбина выключается и светится контрольный индикатор «Резервуар для грязной воды заполнен».*

- 1 Фиксирующая опора
  - 2 Резервуар грязной воды
  - 3 Шланг слива грязной воды
  - 4 Дверца для очистки
- В зависимости от вида загрязнения необходимо регулярно открывать дверцу для очистки и промывать резервуар.
- Опорожнить резервуар для сбора мусора. (см. главу «Подметание | Опорожнение резервуара для сбора мусора»)
  - Затем зафиксировать резервуар для сбора мусора с помощью фиксирующих опор.



Сливной шланг резервуара для грязной воды находится с правой стороны устройства.

- 1 Запорная крышка
  - 2 Держатель
  - 3 Дозатор
  - 4 Шланг слива грязной воды
  - 5 Крепление сливного шланга
- ➔ Снять сливной шланг с держателя.
  - ➔ Отвинтить пробку со сливного шланга.
  - ➔ Поток воды может быть уменьшен путем сжатия дозирующего устройства.
  - ➔ После слива воды повесить сливной шланг в держатель и, придавив, зафиксировать в креплении.

### 6.2.7 Удаление содержимого из резервуара для чистой воды



Сливной шланг резервуара для чистой воды находится с левой стороны устройства.

- 1 Запорная крышка
  - 2 Держатель
  - 3 Дозатор
  - 4 Крепление сливного шланга
  - 5 Сливной шланг для чистой воды
- ➔ Снять сливной шланг с держателя.
  - ➔ Отвинтить пробку со сливного шланга.
  - ➔ Поток воды может быть уменьшен путем сжатия дозирующего устройства.
  - ➔ После слива воды повесить сливной шланг в держатель и, придавив, зафиксировать в креплении.

## 6.3 уборка

### ⚠ ОСТОРОЖНО

*Опасность повреждения!*

- ➔ Не допускать попадания в машину упаковочных лент, проволоки и т.д., так как это может привести к закупорке всасывающего канала.
- ➔ Запрещается использовать щетки при стоящем на месте устройстве.

### **ВНИМАНИЕ**

*Для достижения оптимального результата работы необходимо соразмерять скорость движения с местными условиями.*

*Во время работы следует регулярно удалять содержимое из бункера для сбора мусора.*

### 6.3.1 Подметание



### **ВНИМАНИЕ**

*Убедиться, что заслонка резервуара для сбора мусора открыта.*

- ➔ Открыть заслонку резервуара для сбора мусора, см. главу «Влажная уборка | Открывание/закрывание резервуара для сбора мусора».

- 1 Включение/выключение щеток
  - 2 Подъем/опускание боковой деки для подметания
  - 3 Включение/выключение выключателя всасывающего вентилятора
  - 4 Выключатель для очистки фильтров
  - 5 Регулировка частоты оборотов двигателя
  - 6 Стояночный тормоз
- ➔ Установить число оборотов двигателя на максимум.

- Начать рычаг и включить щетки, щетки опускаются.
- При необходимости настроить давление прижима щеток, см. главу «Настройка давления прижима щеток».
- Опустить боковые щетки.
- Включить выключатель всасывающего вентилятора.
- Отпустите стояночный тормоз.
- Приступить к подметанию.
- Периодически: чистить пылевой фильтр.

### 6.3.2 Окончание подметания

- Остановить подметающую машину.
  - Выключить щетки.
- Указание**  
Щетки поднимаются.
- Приподнять боковые щетки.
  - Выключить всасывающий вентилятор

#### 6.3.1.1 Очистить пылевой фильтр

Ежедневно чистить пылевой фильтр. При работах на сильно загрязненных участках несколько раз в день.

#### **ВНИМАНИЕ**

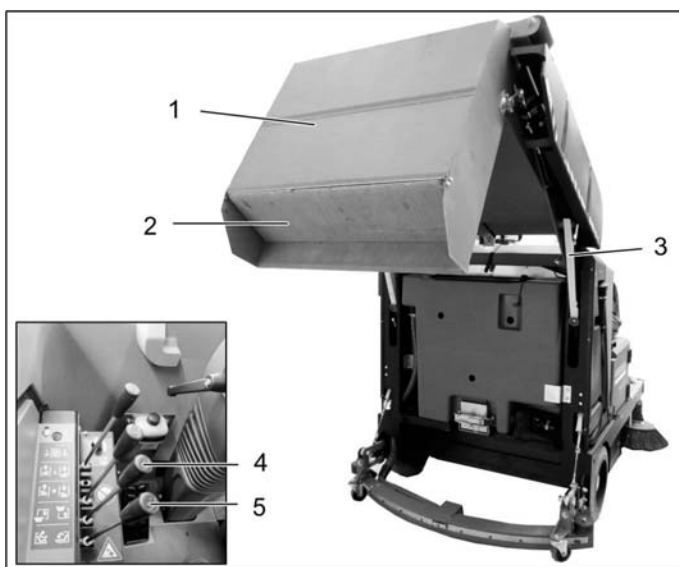
*Опасность повреждения!*

- *Выключатель очистки фильтров запрещено использовать в непрерывном режиме.*
- Перед очисткой выключить всасывающий вентилятор.
- Для очистки в течение прибл. 5 секунд (не дольше!) 4-5 раз нажать выключатель очистки фильтров.

#### 6.3.2.1 После чистки

- Выполнить очистку пылевых фильтров с помощью выключателя очистки фильтров (см. главу «Очистка | Очистка пылевых фильтров»).
- Опорожнить резервуар для сбора мусора. (см. главу «Подметание | Опорожнение резервуара для сбора мусора»)
- Устройство и резервуар для сбора мусора чистить ежедневно после завершения работы. (см. раздел «Очистка»).

### 6.3.3 Опорожнить резервуар для сбора мусора



#### **⚠ ОПАСНОСТЬ**

*Опасность получения травм!*

- *Во время всего процесса опорожнения следить за тем, чтобы рядом не находились люди и животные (резервуар для сбора мусора откидывается).*

#### **⚠ ОПАСНОСТЬ**

*Опасность сдавливания!*

- *Не дотрагиваться до рычажного механизма опорожняющего устройства резервуара. Не стоять под поднятым бункером.*

#### **⚠ ОПАСНОСТЬ**

*Опасность опрокидывания!*

- *Во время удаления содержимого из бункера для мусора аппарат должен находиться на ровной поверхности.*

#### **⚠ ОПАСНОСТЬ**

*Опасность опрокидывания!*

- *Не передвигаться с поднятым резервуаром для сбора мусора на длинные расстояния, двигаться медленно!*

#### **УВЕДОМЛЕНИЕ**

*Опрокидывание резервуара может осуществляться только после достижения определенной минимальной высоты.*

Подъемник контейнера позволяет опорожнять контейнер для мусора устройства прямо в мусорный бак (максимальная высота разгрузки указана в главе "Технические данные").

- 1 Резервуар для сбора мусора
- 2 Крышка бункера для мусора
- 3 Фиксирующая опора  
использовать только при проведении работ по очистке и техническому обслуживанию
- 4 Подъем/опускание подъемника резервуара для сбора мусора
- 5 Открывание/закрывание заслонки резервуара для сбора мусора

- Во время всего процесса опорожнения следить за тем, чтобы рядом не находились люди и животные (резервуар для сбора мусора откидывается).
- Установить устройство перед сборным контейнером.
- Закрыть заслонку резервуара для сбора мусора (индикаторная лампа должна светиться).
- Нажать рычаг и поднять резервуар для сбора мусора.

- Поднятый резервуар медленно установить над сборным контейнером.
- Открыть заслонку и опорожнить резервуар.

#### **ВНИМАНИЕ**

*Во время всего процесса опорожнения сидеть на месте (не вставать с сиденья), иначе может возникнуть опасность отключения установки контактным переключателем сиденья.*

## **6.4 Выключение прибора**

- Установить устройству на ровную поверхность.
- Поставить аппарат в защищенном и сухом месте.
- Ключ зажигания повернуть в позицию "0" и вытащить его из замка.

#### **Указание**

*В устройствах с газовым двигателем процесс отключения может выполняться с задержкой в несколько секунд.*

- Нажать стояночный тормоз.
- Газовый двигатель: Перекрыть подачу газа.
- Дополнительные указания по остановке устройства см. в главе «Хранение / Консервация».

## **7 Транспортировка**

### **7.1 Погрузка машины для транспортировки**

#### **⚠ ОПАСНОСТЬ**

*Опасность повреждения!*

- Прибор не предназначен для погрузки с помощью крана.
- Не применять вилочный погрузчик, так как при этом устройство может получить повреждения.

#### **⚠ ОПАСНОСТЬ**

*Опасность несчастных случаев, опасность получения травм!*

- При погрузке устройства тяговый привод и стояночный тормоз должны быть готовы к работе. На подъемах или спусках устройство должно приводиться в движение только собственным приводом.

#### **⚠ ПРЕДУПРЕЖДЕНИЕ**

*Опасность травм и повреждений!*

- При погрузке следует обратить внимание на вес устройства.

Порожний вес (транспортный вес)	1750 кг
---------------------------------	---------

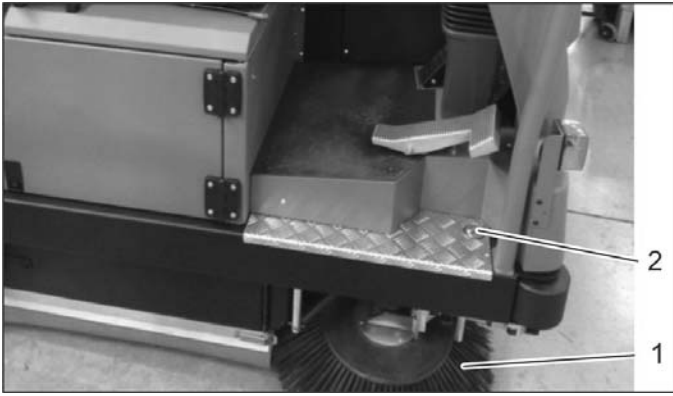
- Перемещать машину на транспортное средство с малой скоростью.
- Если машина не на ходу, обратить внимание на главу «Буксировка».

#### **7.1.1 Закрепление машины**

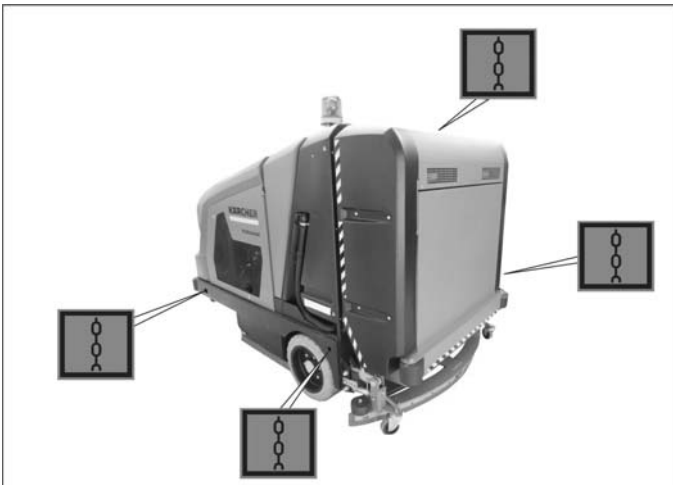
#### **⚠ ПРЕДУПРЕЖДЕНИЕ**

*Опасность несчастных случаев!*

- При транспортировке машину следует зафиксировать во избежание смещения.
- Выключить прибор.
- Газовый двигатель: Перекрыть подачу газа.

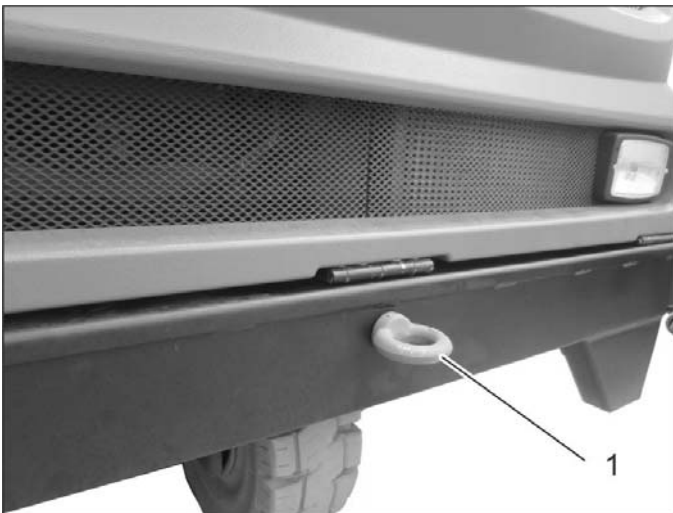


- 1 Боковая дека для подметания
  - 2 Штифты для фиксирования боковой дека для подметания
- Боковую дека для подметания сдвинуть внутрь и зафиксировать болтом.



- Зафиксировать аппарат, подложив под его колеса клинья.
- Закрепить аппарат натяжными ремнями или канатами.
- Указание:** Соблюдать маркировку для зон крепления на раме машины (символы цепей). Выгрузку устройства производить только на ровной поверхности.
- При перевозке аппарата в транспортных средствах следует учитывать действующие местные государственные нормы, направленные на защиту от скольжения и опрокидывания.

## 7.2 Буксировка машины



### ⚠ ОСТОРОЖНО

*Опасность повреждения!*

- Машину нельзя буксировать на скорости, превышающей скорость пешехода.
- Разрешается только медленно толкать или тянуть машину.

### 1 Буксирная скоба

- Для возможности буксировки устройства необходимо открыть механизм свободного хода гидравлического привода (см. главу «Ввод в эксплуатацию | Перемещение устройства без собственного привода»)
- Буксировка машины осуществляется за буксирную скобу, расположенную спереди. Буксирная скоба не является стационарным элементом рамы устройства, а устанавливается при необходимости.

## 8 Хранение/вывод из эксплуатации

### ⚠ ОПАСНОСТЬ

*Опасность травм и повреждений!*

- При хранении следует обратить внимание на вес устройства.
- Установить устройство на ровной поверхности в сухом, защищенном от мороза месте. Накрыть для защиты от пыли.
- Поднять щетки, чтобы не повредить щетину.
- Опорожнить и очистить резервуар для чистой воды, резервуар для грязной воды и резервуар для сбора мусора.

- Ключ зажигания повернуть в позицию "0" и вытащить его из замка.
- Нажать стояночный тормоз.
- Принять меры против произвольного качения устройства.

### → Газовый двигатель

Закрыть подачу газа.

### **Внимание**

*Машины должны быть размещены надежно!*

Для обеспечения безопасной эксплуатации квалифицированный специалист должен регулярно inspectировать машину, особенно резервуар для



сжиженного газа и его соединения, как это требуется региональными или национальными директивами.

Если машина не используется в течение длительного времени, следует соблюдать следующие пункты:

- Очистить машину снаружи и внутри.
- Заменить моторное масло.
- **Газовый двигатель**  
Открутить газовый шланг с накидной гайкой (размер ключа 30 мм).  
Закрыть газовый баллон защитным колпачком и хранить в вертикальном положении в

соответствующем помещении (см. главу „Указания по технике безопасности“).

- Снять минусовую клемму с аккумуляторной батареи, если устройство не будет использоваться дольше, чем 4 недели.
- Аккумулятор следует заряжать прилб. каждые два месяца.
- Закрыть аккумулятор и защитить от короткого замыкания.

## 9 Уход и техническое обслуживание

### 9.1 Общие указания

- Перед очисткой и проведением технического обслуживания прибора, замены деталей или настройки на другие функции прибор следует выключить, и в случае необходимости вынуть ключ зажигания.
- Перед проведением работ с электрической установкой необходимо отсоединить аккумуляторную батарею.
- Проведением ремонтных работ разрешается заниматься только авторизованным сервисным центром, или специалистами в этой сфере, которые ознакомлены с соответствующими предписаниями правил техники безопасности.

### 9.2 Обшивка

#### ⚠ ПРЕДУПРЕЖДЕНИЕ

Опасность ожога!

- Перед снятием панелей дать машине в достаточной мере остыть.

- Для проведения различных работ по техническому обслуживанию необходимо снять или открыть обшивки.

Для открывания винтов (байонет) необходим ключ с размером 13 мм.

### 9.3 Аккумулятор

#### ВНИМАНИЕ

Использование неподзаряжаемых аккумуляторов запрещено.

Использовать только рекомендованные производителем аккумуляторы и зарядные устройства.

Для замены использовать аналогичный тип аккумуляторов.

Перед утилизацией устройства извлечь аккумуляторы и утилизировать их с учетом местных предписаний.

#### 9.3.1 Указания по технике безопасности по обращению с аккумуляторами

#### ВНИМАНИЕ

Соблюдать требования инструкций по предотвращению несчастных случаев, а также стандартов DIN VDE 0510, VDE 0105 ч. 1 (VDE, Vorschriftenwerk Deutscher Elektrotechniker – предписания Союза немецких электротехников). При обращении с аккумуляторами следует соблюдать следующие предупредительные указания:

	Соблюдать указания в руководстве по применению батареи, а также настоящей инструкции по эксплуатации в отношении батареи!		Опасность получения химических ожогов!
	Носить защиту для глаз!		Первая помощь!
	Не допускать детей к электролиту и аккумуляторам!		Предупредительная маркировка!
	Опасность взрыва!		Утилизация!
	Запрещается разведение огня, искрение, открытые источники света и курение!		Не выбрасывать аккумулятор в мусорный контейнер!

#### ⚠ ОПАСНОСТЬ

Опасность возгорания и взрыва!

- Не класть инструменты или подобные предметы на аккумулятор. Опасность короткого замыкания и взрыва.
- Категорически запрещается курение и разведение открытого огня.
- Помещение, в котором заряжаются аккумуляторы, должно хорошо проветриваться, так как при зарядке выделяется легко взрывающийся газ.

**Опасность получения химических ожогов!**

- Соблюдать осторожность в случае негерметичности аккумулятора, опасность вытекания серной кислоты.

**Опасность получения травм!**

- Ни в коем случае не допускать контакта свинца с ранами. После работ с аккумулятором необходимо помыть руки.

### 9.3.2 Меры при самопроизвольном вытекании электролита

При использовании устройства по назначению и с соблюдением инструкции по применению свинцовые аккумуляторы не представляют опасности.

### 9.3.3 Установить аккумулятор и подключить его



Однако следует помнить, что свинцовые аккумуляторы содержат серную кислоту, которая может вызвать сильные ожоги.

- Кислоту, пролитую или вытекшую в случае негерметичности аккумулятора, собрать связующим веществом, например, песком. Не допускать попадания в канализацию, почву или водоемы.
- Нейтрализовать кислоту известью/содой и утилизировать согласно местным предписаниям.
- Для утилизации поврежденного аккумулятора обратиться в специализированное предприятие по утилизации.
- При попадании брызг электролита в глаза или на кожу промыть большим количеством чистой воды.
- После этого незамедлительно обратиться к врачу.
- Грязную одежду застирать.
- Сменить одежду.

#### **ВНИМАНИЕ**

Монтаж и демонтаж аккумулятора разрешено выполнять только квалифицированному эксплуатирующему лицу.

- 1 Опора
  - 2 Поддерживающий угольник
  - 3 Аккумулятор
  - 4 Контактный переключатель сидения
  - 5 Крышка с водителем сиденьем
- Откинуть крышку вверх и зафиксировать с помощью опоры.
  - Поставить аккумулятор в держатель аккумулятора.
  - Закрепить аккумуляторную батарею крепежным уголком.
  - Подключить полюсный зажим (красный кабель) к полюсу (+).
  - Подключить полюсный зажим (черный кабель) к отрицательному полюсу (-).

#### **ВНИМАНИЕ**

При демонтаже аккумулятора следует проследить, чтобы сначала отсоединялся провод от отрицательного полюса (-). Проверить, надежно ли защищает полюсы аккумулятора и зажимы смазка для выводов.

### 9.3.4 Зарядка аккумулятора

#### **⚠ Опасность**

Опасность получения травм! При обращении с аккумуляторами соблюдать правила техники безопасности. Соблюдать инструкцию по эксплуатации, изданную изготовителем зарядного прибора.

#### **⚠ Опасность**

Заряжать аккумулятор только с помощью соответствующего зарядного устройства.

#### **ВНИМАНИЕ**

Зарядку аккумулятора разрешено выполнять только квалифицированному эксплуатирующему лицу.

#### **ВНИМАНИЕ**

После зарядки аккумулятора отсоединить зарядное устройство сначала от сети, затем от аккумулятора.

- Подводящий кабель зажать на плюсовом полюсе аккумулятора.
- Зарядное устройство подключить к аккумулятору.
- Включить в сеть штепсельную вилку и включить зарядный прибор.
- Аккумулятор следует заряжать зарядным током с минимальной силой тока.

## 9.4 Периодичность технического обслуживания

### Соблюдать требования формуляра технического осмотра!

Счетчик рабочих часов сообщает о моменте проведения обслуживания.

#### 9.4.1 Техническое обслуживание, осуществляемое клиентом

**Указание:** Все работы по техническому обслуживанию со стороны клиента должны проводиться квалифицированным специалистом. В случае необходимости в любой момент можно обратиться за помощью в специализированную торговую организацию фирмы Kärcher.

**Указание:** Описание см. в главе "Работы по техническому обслуживанию".

##### 9.4.1.1 Ежедневно перед началом работы

- Проверить заполнение топливного бака.
- Проверить уровень масла в двигателе.
- Проверить уровень охлаждающей воды.
- Проверить/очистить воздушный фильтр двигателя внутреннего сгорания
- Опорожнить резервуар для сбора мусора.
- Опорожнить бак с грязной водой.
- При необходимости долить воду в резервуар для чистой воды.
- Проверить щетки на износ и повреждение.
- Проверить всасывающую кромку всасывающей планки на износ и повреждение.
- Проверить/очистить водяную и всасывающую системы.
- Проверить исправное состояние всех элементов управления.
- Проверить прибор на предмет повреждений.
- Выполнить чистку фильтра для пыли с помощью кнопки очистки фильтра.

##### 9.4.1.2 еженедельно

- Проверить герметичность систем подачи топлива или газа.
- Проверить уровень электролита в аккумуляторе.

#### 9.4.2 Техническое обслуживание, осуществляемое сервисной службой

**Указание:** Для сохранения права на гарантийное обслуживание все работы по техническому и профилактическому обслуживанию и в течение гарантийного срока должны проводиться уполномоченной сервисной службой фирмы Kärcher в соответствии с брошюрой по техническому обслуживанию.

(только для необслуживаемого аккумулятора)

- Очистить водяной радиатор.
- Очистить гидравлический масляный радиатор.
- Проверить гидравлическую установку.
- Проверить уровень масла в гидравлической системе,
- Проверить уровень тормозной жидкости.
- Проверить износ уплотнительных накладок, при необходимости заменить
- Проверить и смазать крышку резервуара.
- Смазать смазочный ниппель на всасывающей планке с помощью смазочного шприца.

##### 9.4.1.3 Через каждые 150 часов эксплуатации

- Смазать смазочный ниппель на резервуаре для сбора мусора с помощью смазочного шприца.
- Смазать смазочный ниппель на выемке щеточной головки с помощью смазочного шприца.
- Смазать смазочный ниппель на подшипнике тягового двигателя с помощью смазочного шприца.
- Проверить область подвески колес, колеса, рулевое управление и двигатель внутреннего сгорания на предмет ослабленных винтов, при необходимости затянуть.

##### 9.4.1.4 Каждые 200 рабочих часов

- Замена масла двигателя и масляного фильтра
- Проверить гидравлические подключения на предмет течи, при необходимости затянуть.

##### 9.4.1.5 Каждые 1500 часов работы

- Заменить пылевой фильтр.

##### 9.4.1.6 При наступлении износа

- Заменить уплотнительные планки.
- Заменить щетки.

- Все работы по сервисному и техническому обслуживанию в случае технического обслуживания сервисной службой должны выполняться авторизованной сервисной службой фирмы Kärcher согласно формуляру технического осмотра (ICL).
- При необходимости затянуть гидравлические подключения.

## 9.5 Работы проверки и техническому обслуживанию

### 9.5.1 Общие сведения по технике безопасности

#### ⚠ ОПАСНОСТЬ

Опасно для жизни!

- Перед проведением ремонтных работ следует вывести транспортное средство из опасной зоны непрерывного уличного движения. Следует носить специальную предупредительную одежду.

#### ⚠ ПРЕДУПРЕЖДЕНИЕ

Опасность травм и повреждений!

- Опасность получения травмы от двигателя, продолжающего работать по инерции! После выключения двигателя следует подождать в течение 5 секунд. В это время следует оставаться за пределами рабочей зоны.
- Осторожно при очистке с помощью высоконапорного моющего аппарата! Охлаждающие пластины, гидравлические шланги и клапаны, уплотнения, электрические и

электронные компоненты нельзя очищать с помощью мощного аппарата высокого давления.

- Опасность травмы при непредвиденном запуске машины. Перед работами по очистке и техническому обслуживанию на машине вытянуть ключ зажигания и отсоединить батарею.
- Текущие ремонтные работы в гидравлической системе должны выполняться лишь специально подготовленным персоналом.

#### ⚠ ПРЕДУПРЕЖДЕНИЕ

Опасность травм и повреждений!

- При поднятом опрокидывающем механизме следует всегда устанавливать и закреплять фиксирующую опору.

#### ⚠ ОСТОРОЖНО

### 9.5.2 Фиксирование поднятого резервуара для сбора мусора



#### ⚠ ОПАСНОСТЬ

Опасность получения травм!

- Всегда при поднятом резервуаре для сбора мусора устанавливать предохранительные штанги.
  - Защиту выполнять только за пределами опасной зоны.
- 1 Резервуар для сбора мусора
  - 2 Предохранительная штанга
- Поднять контейнер для мусора и зафиксировать опорой цилиндра.
  - После проведения работ по техническому обслуживанию снова вынуть опоры цилиндра и сложить вверх в креплении.

### 9.5.3 Проверка уровня и доливка масла



- 1 Указатель уровня масла
  - 2 Крышка маслналивного отверстия
- Поставить транспортное средство на ровную поверхность.
  - Вытянуть указатель уровня масла.
  - Вытереть указатель и вставить его снова.
  - Вытянуть указатель уровня масла.

#### 9.5.3.1 Проверка уровня масла в двигателе

- Снять показание уровня масла.
- Снова вставить масляный щуп.
  - Уровень масла должен находиться между отметками "MIN" и "MAX".
  - Если уровень масла ниже отметки "MIN", долить масло.

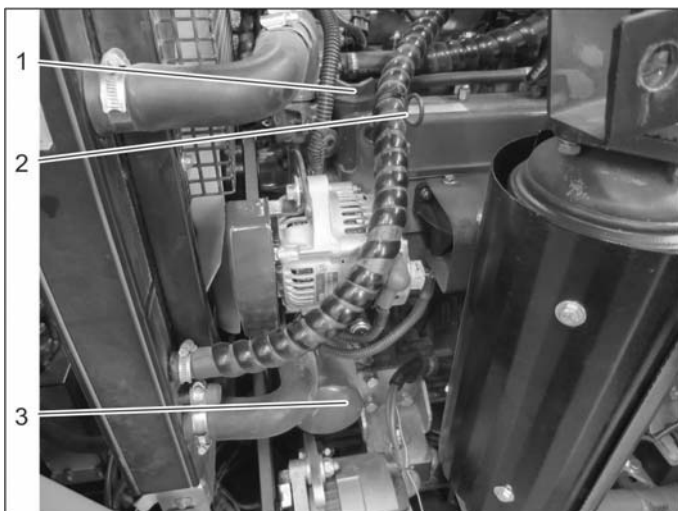
#### 9.5.3.2 Доливка моторного масла

##### ВНИМАНИЕ

Очень высокий уровень масла приводит к повреждению двигателя из-за перегрева. Если уровень масла превышает отметку «MAX», необходимо слить масло, пока не будет достигнут правильный уровень масла.

- Снять крышку маслналивного отверстия.
- Залить моторное масло.
  - Вид масла: см. главу "Технические данные".
- Не заливать масло выше отметки „MAX“.
- Закрыть крышку маслналивной горловины.
- Подождать, как минимум, 5 минут.
- Проверить уровень масла в двигателе.

## 9.5.4 Заменить масло двигателя и масляный фильтр



### ⚠ ПРЕДУПРЕЖДЕНИЕ

Опасность ожога!

→ Для замены моторного масла и фильтра для моторного масла дать машине остыть, чтобы не было опасности ожогов.

1 Крышка маслоналивного отверстия

2 Указатель уровня масла

3 Filter motornog ulja

### Указание

Теплый двигатель облегчает слив моторного масла.

→ Подготовить маслосборник объемом не менее 10 л.

→ Выключить двигатель.

→ Вывинтить резьбовую пробку.

→ Отвинтить крышку маслоналивной горловины.

→ Слить масло.

→ Открутить масляный фильтр.

→ Очистить зажим и уплотнительные поверхности.

→ Перед установкой смазать маслом уплотнение нового масляного фильтра.

→ Вставить и вручную затянуть новый масляный фильтр.

→ Закрутить пробку-заглушку для слива масла с новым уплотнением.

Момент затяжки: ...Нм

→ Залить моторное масло.

Вид и количество масла указаны в главе "Технические данные".

→ Закрыть крышку маслоналивной горловины.

→ Дать двигателю поработать в течение примерно 30 секунд.

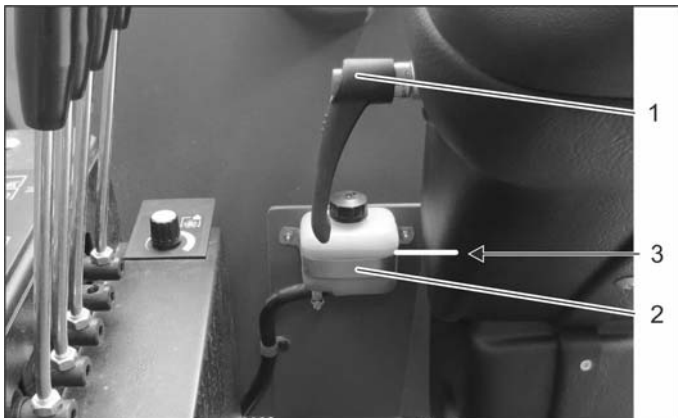
→ Подождать, как минимум, 5 минут.

→ Проверить уровень масла в двигателе.

→ Проверить на герметичность.

→ Передать отработанное масло в соответствующий пункт сбора.

## 9.5.5 Проверка уровня тормозной жидкости



1 Рычаг регулировки рулевого колеса

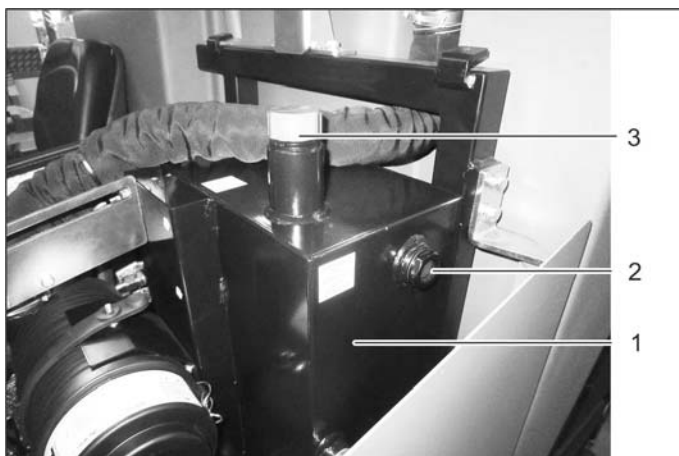
2 Бачок тормозной жидкости

3 Уровень заполнения

→ При необходимости долейте имеющуюся в продаже DOT-тормозную жидкость.

→ Поручить замену тормозной жидкости сервисной службе в соответствии с формуляром технического осмотра (ICL).

### 9.5.6 Проверка уровня гидравлического масла и доливка масла



#### **ВНИМАНИЕ**

Чтобы избежать неисправностей в эксплуатации, важна чрезвычайная чистота при всех работах по проверке и техобслуживанию.

Даже самые мелкие загрязнения в гидравлической системе могут вызвать серьезные сбои, поэтому установка оснащена фильтром гидравлической рабочей жидкости.

- 1 Бак для гидравлического масла
- 2 Смотровое стекло для гидравлического масла
- 3 Наливная горловина для гидравлического масла

→ Следить за уровнем гидравлического масла и при необходимости добавлять его.

Вид масла: см. главу "Технические данные".

→ Уровень масла должен находиться в пределах смотрового окна.

### 9.5.7 Замена фильтра гидравлического масла



#### **⚠ ПРЕДУПРЕЖДЕНИЕ**

Опасность ожога!

→ Перед работами охладить гидравлическую систему.

#### **ВНИМАНИЕ**

Опасность повреждения!

→ Работы с гидросистемой поручить авторизованной сервисной службе.

Замена фильтра гидравлического масла должна выполняться сервисной службой в соответствии с формуляром технического осмотра (ICL).

- 1 Запорный кран
  - 2 Фильтр для гидравлического масла
- Закрыть запорный кран.
- Отвинтить фильтр гидравлического масла с помощью подходящего инструмента.
- Перед установкой смазать маслом уплотнение нового масляного фильтра.
- Вставить и вручную затянуть новый масляный фильтр.
- Открыть запорный кран.
- Следить за уровнем гидравлического масла и при необходимости добавлять его.

## 9.5.8 Проверка и долив охлаждающей жидкости

### ⚠ ПРЕДУПРЕЖДЕНИЕ

Опасность ожога!

→ Не открывать радиатор или элементы системы охлаждения и не прикасаться к ним, если двигатель горячий.

### ⚠ ОСТОРОЖНО

- Охлаждающую жидкость доливать только при холодном двигателе.
- Для доливания использовать смесь воды и антифриза.
- Охлаждающую жидкость см. в главе «Технические характеристики».
- Не смешивать разные антифризы.
- Для приготовления смеси с антифризом использовать лишь умягченную воду.



- 1 Крышка
  - 2 Компенсационный бачок радиатора жидкостного охлаждения
- Проверить уровень при холодном двигателе.
  - Проверить уровень наполнения компенсационного бачка радиатора жидкостного охлаждения.

#### Указание

Правильный уровень охлаждающей жидкости находится по центру расширительного бачка.

### 9.5.8.1 Доливка охлаждающей жидкости в компенсационный бачок радиатора жидкостного охлаждения

- Проверить уровень при холодном двигателе.
- Отвинтить крышку.
- Заполнить расширительный бачок.

#### Указание

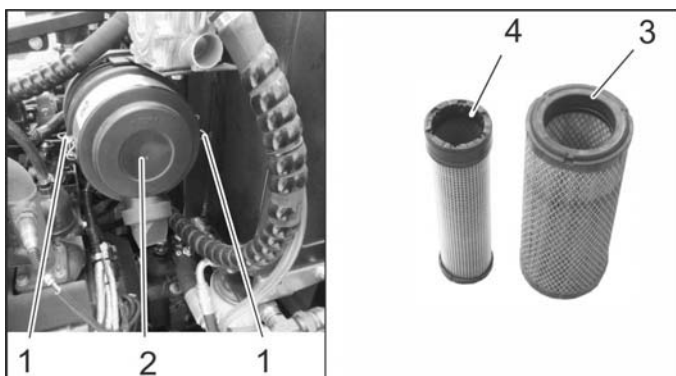
Правильный уровень охлаждающей жидкости находится по центру расширительного бачка.

- Закрыть крышку компенсационного бачка.
- Запустить двигатель и дать ему прогреться.
- Проверить уровень наполнения компенсационного бачка радиатора жидкостного охлаждения.
- При слишком низком уровне охлаждающей жидкости остановить двигатель и дать ему остыть. Недостающее количество охлаждающей жидкости залить в компенсационный бачок радиатора жидкостного охлаждения.

#### Указание

Правильный уровень охлаждающей жидкости находится по центру расширительного бачка.

## 9.5.9 Проверка и замена воздушного фильтра



- 1 Блокировка
  - 2 Корпус воздушного фильтра
  - 3 Картридж фильтра
  - 4 Предохранительный патрон
- Открыть блокировку.
  - Снять корпус воздушного фильтра.
  - Снять картридж фильтра.
  - Очистить внутреннюю сторону корпуса воздушного фильтра.
  - Предохранительный патрон снимать только в случае его замены.
  - Очистить фильтровальную вставку: на твердой поверхности выбить пыль и продуть сжатым

воздухом изнутри наружу под давлением макс. 30 psi (2 бар).

- Для монтажа уплотнительные поверхности и фильтровальная вставка должны быть чистыми и неповрежденными.
- Вставить очищенный патрон фильтра.  
**Важно:** сильно загрязненную и поврежденную фильтровальную вставку необходимо заменить.

### 9.5.10 Смазывание машины

- При замене фильтровальной вставки заменить также предохранительный патрон.

**Важно:** При замене фильтровальной вставки и предохранительного патрона пыль ни в коем случае не должна попасть во всасывающее отверстие.

#### **ВНИМАНИЕ**

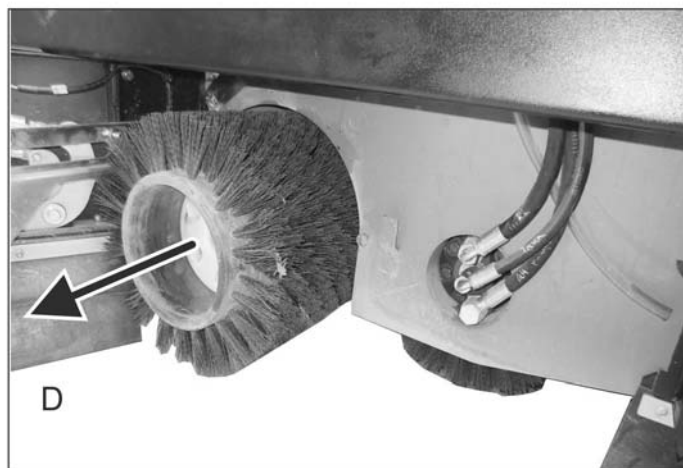
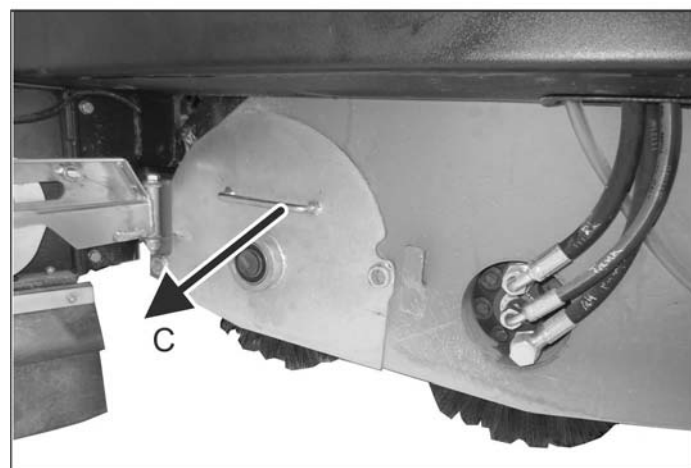
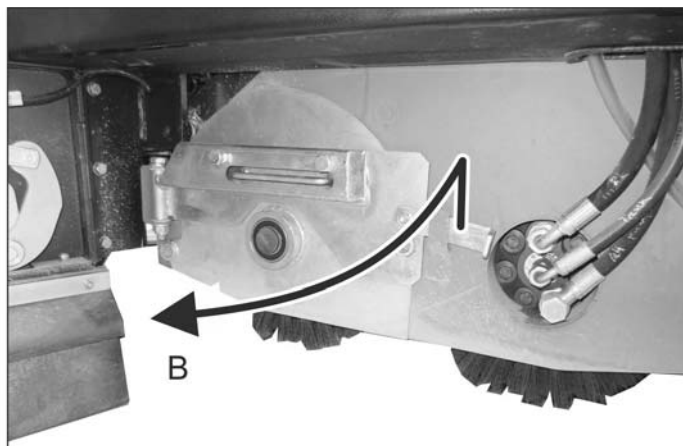
*Опасность неисправностей. Не допускать контакта клинового ремня со смазкой.*

- Смазочный ниппель смазывать с помощью смазочного шприца в соответствии с периодичностью технического обслуживания.
- Используйте высококачественную универсальную смазку и смазочный шприц.

### 9.6 Замена щеток

В устройство встроены 2 щетки. В случае износа заменить.

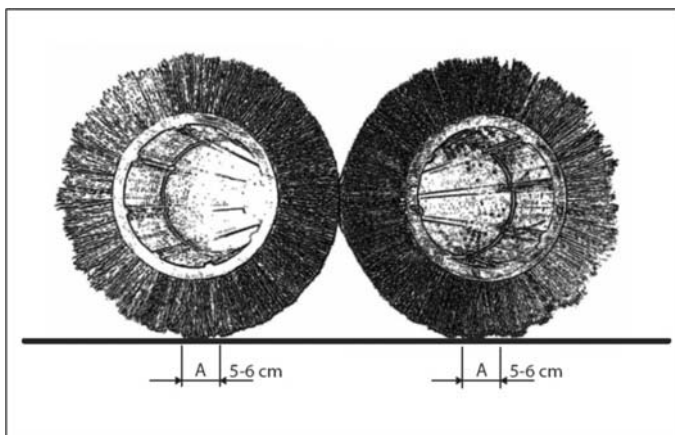
- Одна щетка меняется с левой стороны, другая – с правой. Порядок действий следующий.



- Перед установкой новых щеток очистить крепления валов щеток.
- Установка щеток выполняется в обратном порядке.



### 9.6.1 Установка плоскости подметания (давление прижима щетки)



- Плоскость подметания должна составлять 5-6 см. Плоскость подметания (давление прижима щеток) устанавливается с помощью поворотного потенциометра на панели управления.
- Вращать вправо потенциометр до тех пор, пока опускающиеся щетки не создадут правильную плоскость подметания (давление прижима щеток).
- При слишком большой плоскости подметания повернуть потенциометр назад.

### 9.7 Замена боковой щетки



- 1 Боковая щетка
  - 2 Винты
- Ослабить 4 винта и снять боковую щетку.
  - Установить новую боковую щетку и закрепить 4 винтами.

#### 9.7.1 Переоборудование боковой деки

- Переоборудование на боковую деку для влажной уборки или боковую деку для подметания должна выполнять сервисная служба, поскольку после переоборудования необходима новая настройка плоскости подметания и параметров очистки.

### 9.8 Чистка

#### ⚠ ОПАСНОСТЬ

Опасность получения травм!

- Вытащить ключ зажигания перед работами по очистке и техническому обслуживанию!

- Поставить транспортное средство на ровную поверхность.
- Перевести ключ зажигания в положение «STOP» и вытянуть его.
- Нажать стояночный тормоз.

#### 9.8.1 Очистка/замена патронов пылевых фильтров

#### ⚠ ОСТОРОЖНО

Опасность для здоровья!

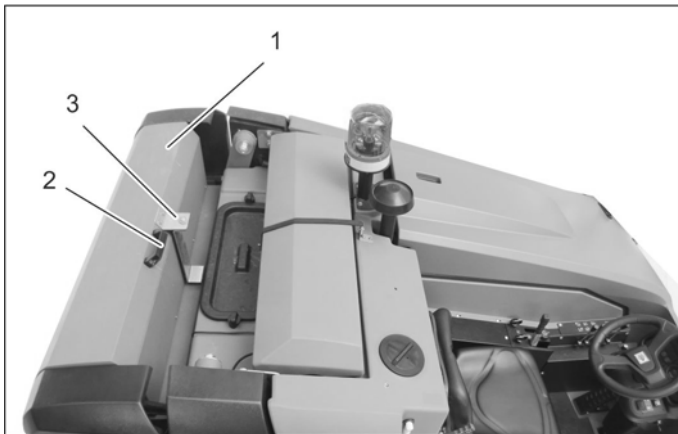
- При работе с фильтровальной установкой носить маску для защиты от пыли. Соблюдать предписания по технике безопасности в отношении обращения с мелкой пылью.
- Носить приспособления для защиты глаз!

#### ВНИМАНИЕ

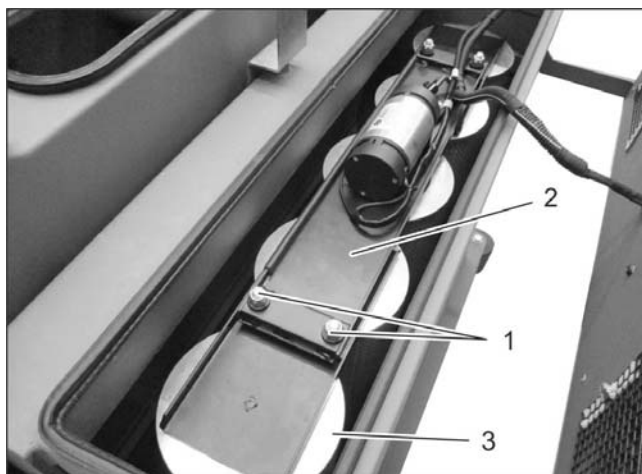
Для очистки не использовать твердых предметов!

Патроны пылевых фильтров предназначены для фильтрации и удержания пыли, всасываемой всасывающей турбиной, во время подметания.

- Ежедневно во время и после уборки выполнять очистку пылевых фильтров с помощью выключателя очистки фильтров (см. главу «Подметание | Очистка пылевого фильтра».
- Периодически снимать и чистить пылевые фильтры.
- Каждые 1500 часов эксплуатации полностью менять!

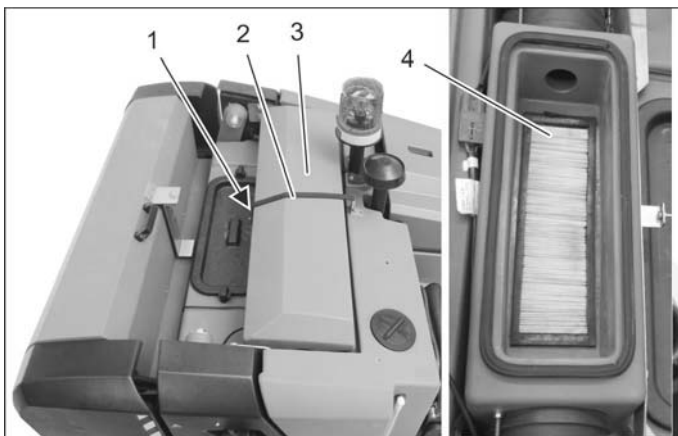


- 1 Крышка всасывающего вентилятора
  - 2 Ручка
  - 3 Винт
- ➔ Открыть винт и откинуть крышку всасывающего вентилятора назад.



- 1 Гайки (4 шт.)
  - 2 Направляющая системы очистки фильтров
  - 3 Патроны пылевого фильтра (5 шт.)
- ➔ Вывинтить 4 гайки.  
 ➔ Снять направляющую системы очистки фильтров.  
 ➔ Вынуть 5 пылевых фильтров и 5 уплотнительных колец.  
 ➔ Очистить пылевые фильтры сжатым воздухом в направлении снаружи внутрь.  
 ➔ При монтаже следить за тем, чтобы все уплотнительные кольца правильно располагались в направляющих.

### 9.8.2 Очистка/замена патронов складчатого фильтра



#### **ВНИМАНИЕ**

*Для очистки не использовать твердых предметов!*  
 Складчатый фильтр предназначен для защиты всасывающего вентилятора влажной уборки.

- При необходимости извлечь складчатый фильтр и прочистить его.
  - Каждые 100 часов эксплуатации менять!
- 1 Блокировка
  - 2 Фиксирующая лента
  - 3 Крышка всасывающего вентилятора
  - 4 Плоский складчатый фильтр
- ➔ Открыть замок и фиксирующую ленту.  
 ➔ Снять крышку.  
 ➔ Вынуть складчатый фильтр.  
 ➔ Очистить мягкой щеткой под проточной водой, перед установкой просушить.  
 ➔ При установке следить за тем, чтобы складчатый фильтр правильно располагался в направляющей.

### 9.8.3 Очистка машины

Ежедневно тщательно очищать машину после работы.

#### **⚠ ОПАСНОСТЬ**

*Опасность получения травм!*

- ➔ Носить защитную маску против пыли и защитные очки.

#### **⚠ ОСТОРОЖНО**

*Опасность повреждения!*

- ➔ Осторожно при очистке с помощью высоконапорного моющего аппарата!  
 Охлаждающие пластины, гидравлические шланги и клапаны, уплотнения, электрические и

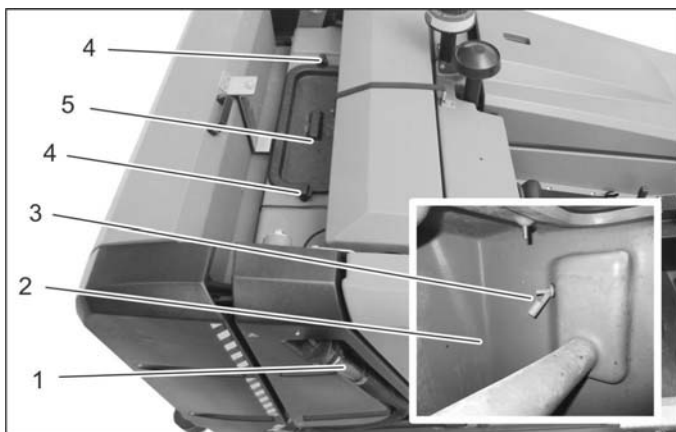
*электронные компоненты нельзя очищать с помощью моющего аппарата высокого давления.*

- ➔ Во время очистки машины при помощи высоконапорного моющего аппарата необходимо придерживаться соответствующих инструкций по технике безопасности.  
 ➔ Использование агрессивных моющих средств не допускается.  
 ➔ Для защиты воздушного фильтра машину мыть лишь при выключенном двигателе.

→ Очистить аппарат, используя для этого влажную тряпку, пропитанную мягким щелочным раствором.

→ Проверить двигатель на наличие загрязнений, при необходимости прочистить с помощью щетки, сжатого воздуха или водой под малым напором.

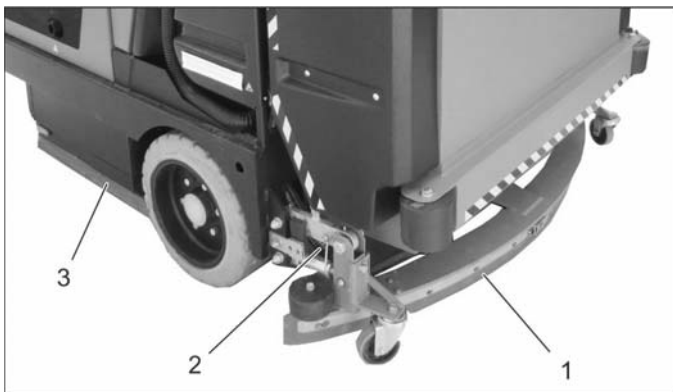
#### 9.8.4 Очистка резервуара для грязной воды



#### 9.8.5 Очистка резервуара для чистой воды

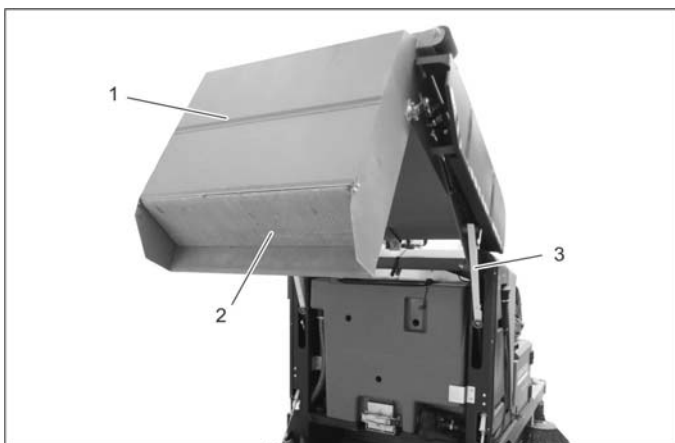


### 9.8.6 Очистка кромок уплотнения, всасывающей планки и распылителей



- 1 Всасывающая пластинка
  - 2 Всасывающий шланг
  - 3 Уплотнительная пластина
- Очистить всасывающую планку и всасывающий шланг.
  - Очистить боковые уплотнительные планки.
  - Очистить распылители боковой деки для влажной уборки и щеточного вала.

### 9.8.7 Очистка резервуара для сбора мусора



#### **⚠ ПРЕДУПРЕЖДЕНИЕ**

*Опасность травм и повреждений!*

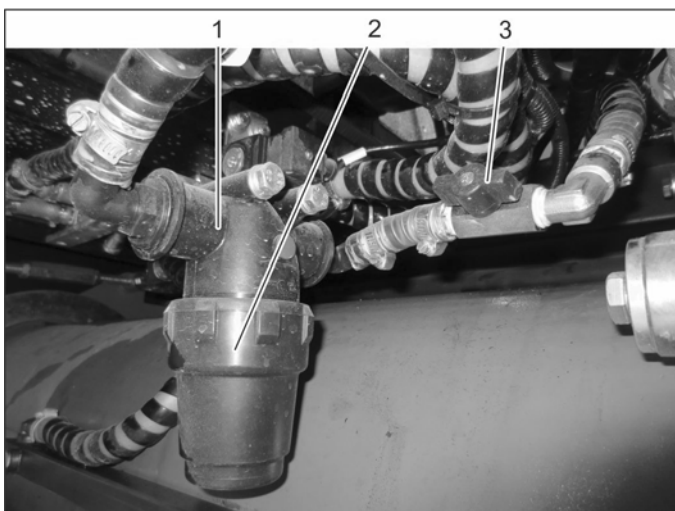
- При поднятом опрокидывающем механизме следует всегда устанавливать и закреплять фиксирующую опору.
- Для очистки не использовать моющий аппарат высокого давления или струю воды (патроны пылевых фильтров)!

#### **ВНИМАНИЕ**

*Мокрые патроны пылевых фильтров просушить перед продолжением работ!*

- 1 Резервуар для сбора мусора
  - 2 Крышка бункера для мусора
  - 3 Фиксирующая опора
- Очистить резервуар для сбора мусора изнутри сжатым воздухом и щеткой.
  - При сильном загрязнении: очистить резервуар для сбора мусора изнутри водой и щеткой, просушить в открытом состоянии.

### 9.8.8 Очистить водяной фильтр



- 1 фильтр для очистки воды
  - 2 Корпус водяного фильтра
  - 3 Запорный кран (открытое положение)
- Закрыть запорный кран.
  - Открутить корпус водяного фильтра.
  - Извлечь фильтровальный элемент водяного фильтра и очистить или заменить.
  - После установки снова открыть запорный кран.

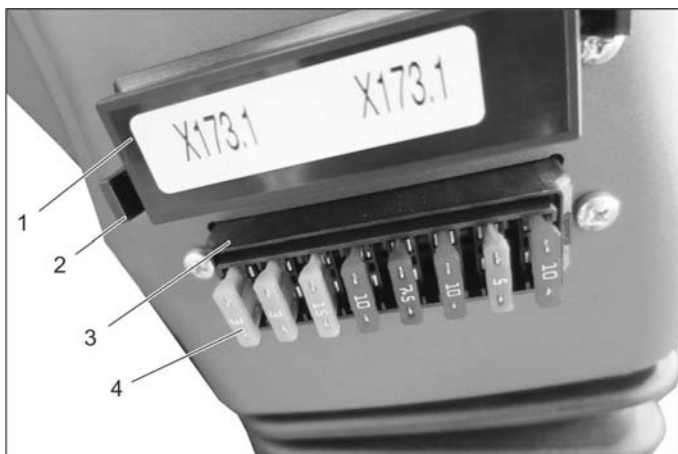
### 9.8.9 Очистите охладитель масляного радиатора гидравлической системы и двигателя.



- 1 Водяной радиатор
  - 2 Гидравлический масляный радиатор
- Загрязненный радиатор легко вызывает перегрев, поэтому ежедневно:
- ➔ Проверить радиатор и решетку радиатора на предмет загрязнений.
  - ➔ Загрязнения устранить с помощью мягкой щетки, сжатого воздуха (макс. 5 бар) или водой под малым напором.

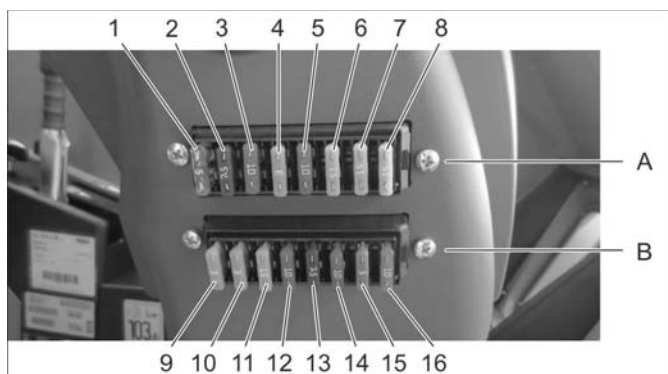
## 9.9 Работы по замене

### 9.9.1 Предохранители



Основные предохранители находятся справа под рулевым колесом.

- 1 Крышка ящика с предохранителями
  - 2 Замок защитной крышки
  - 3 Коробка предохранителей
  - 4 Предохранители
- ➔ Проверить предохранители, в случае необходимости заменить новым равноценным предохранителем.



<b>A Коробка предохранителей</b>		<b>1</b>
1	Датчик тахометр + диагностика	5A
2	Стоп-сигнал	7,5A
3	Проблесковый маячок	10A
4	Инструменты, выключатели	3A
5	Обогрев	10A
6	Ближний свет Таймер подъема щеточного вала	15A
7	Дополнительно	15A
8	Останов двигателя	15A

<b>B Коробка предохранителей</b>		<b>2</b>
1	Стояночный свет	3A
2	Ближний свет	3A
3	Система аварийной сигнализации	15A
4	Система аварийной сигнализации	10A
5	Система аварийной сигнализации Звуковой сигнал	7,5A
6	Система аварийной сигнализации	10A
7	Магнитный клапан резервуара для сбора мусора	5A
8	Инструменты, выключатели	10A

## 9.10 Принадлежности

Запасные части и принадлежности Вы можете получить у Вашего дилера или в филиале фирмы KÄRCHER.

## 10 Устранение неисправностей

### 10.1 Неисправности с индикацией

Индикация	Причина	Способ устранения	Кем проводится
Светится сигнальная лампа температуры двигателя	Двигатель перегрет	Установить число оборотов двигателя на холостой ход.	Оператор
		Очистить радиатор (см. главу «Уход и техническое обслуживание»).	
		Проверить уровень охлаждающей жидкости в двигателе.	
Светится сигнальная лампа температуры гидравлического масла	Температура гидравлического масла слишком высокая.	Дать поработать двигателю на холостом ходу, пока не погаснет сигнальная лампа.	Оператор
		Очистить радиатор (см. главу «Уход и техническое обслуживание»).	
		Проверить уровень масла в гидравлической системе,	
Горит сигнальная лампа аккумулятора	Аккумулятор не заряжается	Обратиться в сервисную службу.	Оператор

### 10.2 Неполадки без индикации

Неполадка	Способ устранения
Машина не запускается	Занять место в сиденье оператора.
	Зарядить или заменить аккумулятор
	Дизельный двигатель: заправить топливо, удалить воздух из топливной системы Газовый двигатель: открыть запорный кран газового баллона, пустой газовый баллон заменить
	Заменить неисправный предохранитель.
	Дизельный двигатель: очистить или заменить топливный фильтр Газовый двигатель: проверить положение монтажа газового баллона, патрубков должен быть направлен вниз
	Проверить герметичность системы подачи топлива.
	Поставить в известность уполномоченную сервисную службу
Двигатель работает нерегулярно	Прочистить или заменить воздушный фильтр
	Проверить уровень заполнения топливного бака.
	Дизельный двигатель: очистить или заменить топливный фильтр Газовый двигатель: проверить положение монтажа газового баллона, патрубков должен быть направлен вниз
	Проверить и при необходимости отремонтировать трубопровод топливной системы и соединения
	Поставить в известность уполномоченную сервисную службу
Двигатель работает, но машина движется только медленно или вообще не движется	Проверить уровень масла в гидравлической системе,
	Отпустите стояночный тормоз
	Закрыть винт свободного хода (гидравлический насос.)
	Увеличить число оборотов двигателя
	Открыть или заглушить запорный кран на гидравлическом фильтре, гидравлический фильтр заменить.
Поставить в известность уполномоченную сервисную службу	
Устройство перемещается несмотря на нейтральное положение педали акселератора	Поручить проверку настройки педали акселератора сервисной службе.

Неполадка	Способ устранения
Резервуар для сбора мусора не поднимается или не опускается	Проверить уровень масла в гидравлической системе,
	Проверить, чтобы заслонка резервуара для сбора мусора была закрыта.
	Открыть или заглушить запорный кран на гидравлическом фильтре, гидравлический фильтр заменить.
	Увеличить число оборотов двигателя
	Резервуар для сбора мусора слишком полный/тяжелый.
	Поставить в известность уполномоченную сервисную службу
Большой износ щеток.	Уменьшить давление прижима щеток.
	Поверхность очистки слишком абразивная, при необходимости использовать другие щетки.
Щетки не вращаются или вращаются медленно	Проверить уровень масла в гидравлической системе,
	Открыть или заглушить запорный кран на гидравлическом фильтре, гидравлический фильтр заменить.
	Увеличить число оборотов двигателя
	Удалить шнуры и ленты
	Поставить в известность уполномоченную сервисную службу
Влажная уборка: результат уборки неудовлетворительный	Правильно установить число оборотов двигателя
	Увеличить давление прижима щеток.
	Снизить скорость работ.
	Включите всасывающий вентилятор.
	Заполнить резервуар чистой воды.
	Проверить добавление воды.
	Удалить шнуры и ленты
	Щетки изношены, заменить.
Чистящие кромки очистить/настроить/заменить.	
Очистить всасывающий канал	
Влажная уборка: моющая жидкость на убираемой поверхности	Заменить изношенные уплотнения всасывающей планки
	Включите всасывающий вентилятор.
	Опорожнить резервуар для грязной воды, всасывающая турбина отключена генератором сигналов
	Очистить всасывающие планки
	Чистящие кромки очистить/настроить/заменить.
	Очистить всасывающий канал
	Загрязненный складчатый фильтр очистить/заменить
Правильно настроить всасывающую планку	
Влажная уборка: отсутствие моющей жидкости	Очистить трубопроводы и распылители.
	Заполнить резервуар чистой воды.
	Включить водяной насос
	Открыть трубопровод подачи воды.
Очистить водяной фильтр.	
Подметание: результат уборки неудовлетворительный	Увеличить число оборотов двигателя
	Увеличить давление прижима щеток.
	Опорожнить заполненный резервуар для сбора мусора.
	Открывание крышки бункера для мусора
	Снизить скорость работ.
	Щетки изношены, заменить.
	Очистить загрязненные пылевые фильтры с помощью функции очистки фильтров.
	Пылевые фильтры загрязнены или повреждены, очистить или заменить.
	Удалить шнуры и ленты
	Чистящие кромки очистить/настроить/заменить.
Поставить в известность уполномоченную сервисную службу	

Неполадка	Способ устранения
Подметание: из резервуара для сбора мусора поступает пыль и грязь	Опорожнить заполненный резервуар для сбора мусора.
	Включите всасывающий вентилятор.
	Закрывание крышки бункера для мусора
	Заменить поврежденное уплотнение на заслонке резервуара для сбора мусора.
Щетка или всасывающая планка опускается/не поднимается	Поставить в известность уполномоченную сервисную службу

## 11 Технические данные

		<b>B 300 RI D: Дизельный двигатель</b>	<b>B 300 RI LPG: Газовый двигатель</b>
<b>Характеристики прибора</b>			
Длина x ширина x высота	mm	2400 x 1540 x 1760	2400 x 1540 x 1760
Порожний вес (транспортный вес)	kg	1750	1775
Допустимый общий вес	kg	2635	2635
Скорость движения вперед	км/ч	макс. 12	макс. 12
Скорость движения назад	км/ч	макс. 5	макс. 5
Максимальная скорость работы	км/ч	10,7	10,7
Продолжительность использования при полном баке	h	5	5
Способность подъема в гору (макс.)	%	12	12
Радиус разворота	mm	3150	3150
Теоретическая производительность	mm	16.550	16.550
Рабочая ширина без боковой деки	mm	1045	1045
Рабочая ширина с боковой декой	mm	1350 (1400)	1350 (1400)
Рабочая ширина с 2 боковыми деками (опция)	mm	1655 (1755)	1655 (1755)
Рабочая ширина всасывающей планки	mm	1440	1440
Объем резервуара для грязной воды	l	270	270
Вместимость резервуара для чистой воды	l	271	271
Вместимость резервуара для сбора мусора	l	180	180
Максимальная высота разгрузки	mm	1560	1560
<b>Щетки (влажная уборка)</b>			
Диаметр щеточного вала	мм	300	300
Ширина щеточного вала	мм	1045	1045
Диаметр боковой щетки	мм	410	410
<b>Щетки (подметание)</b>			
Диаметр подметающего вала	мм	300	300
Ширина подметающего вала	мм	1045	1045
Диаметр боковых щеток	мм	600	600
<b>Мотор</b>			
Тип	--	Kubota V1505 (E4B)	Kubota WG1605-L-E3
Серия	--	4-цилиндровый четырехтактный дизельный двигатель	4-цилиндровый четырехтактный газовый двигатель
Тип охлаждения	--	Водяное охлаждение	Водяное охлаждение
Рабочий объем	см <sup>3</sup>	1498	1537
Мощность двигателя	кВт/л.с.	18,5/24,8 2300 1/min	36/48 2550 1/min
<b>Электрическая система</b>			
Аккумулятор	В, Ач	12, 80 А/ч	12, 80 А/ч



		<b>B 300 RI D: Дизельный двигатель</b>	<b>B 300 RI LPG: Газовый двигатель</b>
<b>Рабочие вещества</b>			
Вид топлива		Дизельное топливо	LPG
Емкость топливного бака	л	30	---
Газовый баллон		---	11 кг или 20 литров (сменный баллон)
Тип моторного масла	> 25 °C	SAE30, SAE10W-30, SAE15W-40	SAE30, SAE10W-30, SAE15W-40
	0-25 °C	SAE20, SAE10W-30	SAE20, SAE10W-30
	< 0 °C	SAE10, SAE10W-30	SAE10, SAE10W-30
Объем моторного масла	л	6	6
Охлаждающая жидкость (SAE J814C)	--	Stilmoil Antifrost	Stilmoil Antifrost
Масло для гидравлических систем соответствует DIN 51524, часть 3		Agip Rotra ATF	Agip Rotra ATF
Объем гидравлического масла	л	30	30
<b>Консистентные смазки</b>			
Для точек, смазываемых вручную	--	Универсальная смазка	Универсальная смазка
<b>Колеса</b>			
Передние шины	1x	ø 452 мм (марангони)	ø 452 мм (марангони)
Задние шины	2x	ø 457 мм (марангони)	ø 457 мм (марангони)
<b>Уровень шума</b> Значение установлено согласно стандарту EN ISO 3744			
Уровень шума $dB_a$	$dB(A)$	92	87
Опасность $K_{pA}$	$dB(A)$	2	2
Уровень шума $L_{WA}$	$dB(A)$	103	104
Опасность $K_{WA}$	$dB(A)$	3	3
<b>Вибрация прибора</b> Расчетные значения в соответствии с EN 60335-2-72			
Значение вибрации рука-плечо	$m/s^2$	0,43	0,91
Опасность К (вибрация рука-плечо)	$m/s^2$	0,06	0,13
Значение вибрации корпуса	$m/s^2$	0,97	1,2
Опасность К (вибрация корпуса)	$m/s^2$	0,11	0,13
Значение вибрации ног	$m/s^2$	0,84	1.1
Опасность К (вибрация ног)	$m/s^2$	0,09	0,12

## 12 Заявление о соответствии EU

Настоящим мы заявляем, что нижеуказанный прибор по своей концепции и конструкции, а также в осуществленном и допущенном нами к продаже исполнении отвечает соответствующим основным требованиям по безопасности и здоровью согласно директивам EU. При внесении изменений, не согласованных с нами, данное заявление теряет свою силу.

**Продукт** Поломойная машина  
**Тип:** 2.004-xxx

### Основные директивы EU

2006/42/EC (+2009/127/EC)

2014/30/EU

2000/14/EC

2014/53/EU (TCU)

### Примененные гармонизированные нормы

EN 60335-1

EN 60335-2-72

EN 62233: 2008

EN 55012: 2007 + A1: 2009

EN 61000-6-2: 2005

EN 50581

(TCU)

EN 300 328 V2.1.1

EN 300 440 V2.1.1

EN 301 511 V12.5.1

EN 60950-1

### Уровень мощности звука дБ(A)

#### В 300 R I LPG

Измерено: 104

Гарантировано: 107

#### В 300 R I дизель

Измерено: 103

Гарантировано: 106

Нижеподписавшиеся лица действуют от имени и по доверенности Правления.

  
H. Jenner  
Chairman of the Board of Management

  
S. Reiser  
Director Regulatory Affairs & Certification

Уполномоченный сотрудник по ведению документооборота:  
S. Reiser

Alfred Kärcher SE & Co. KG  
Alfred-Kärcher-Straße 28-40  
71364 Winnenden (Germany)  
Tel.: +49 7195 14-0  
Fax: +49 7195 14-2212

Winnenden, 2018/10/01



**THANK YOU!**  
**MERCI! DANKE! ¡GRACIAS!**



Registrieren Sie Ihr Produkt und profitieren Sie von vielen Vorteilen.

Register your product and benefit from many advantages.

Enregistrez votre produit et bénéficiez de nombreux avantages.

Registre su producto y aproveche de muchas ventajas.

**[www.kaercher.com/welcome](http://www.kaercher.com/welcome)**

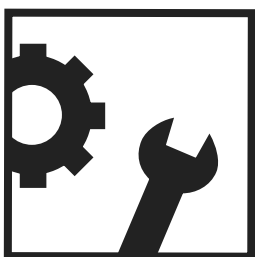


Bewerten Sie Ihr Produkt und sagen Sie uns Ihre Meinung.

Rate your product and tell us your opinion.

Évaluer votre produit et dites-nous votre opinion.

Reseñe su producto y díganos su opinión.



**[www.kaercher.com/dealersearch](http://www.kaercher.com/dealersearch)**

**Alfred Kärcher SE & Co. KG**

Alfred-Kärcher-Str. 28-40

71364 Winnenden (Germany)

Tel.: +49 7195 14-0

Fax: +49 7195 14-2212

