

KÄRCHER

makes a difference

KM 105/180 R Bp KM 105/180 R Bp Pack

Русский



**Register
your product**

www.kaercher.com/welcome

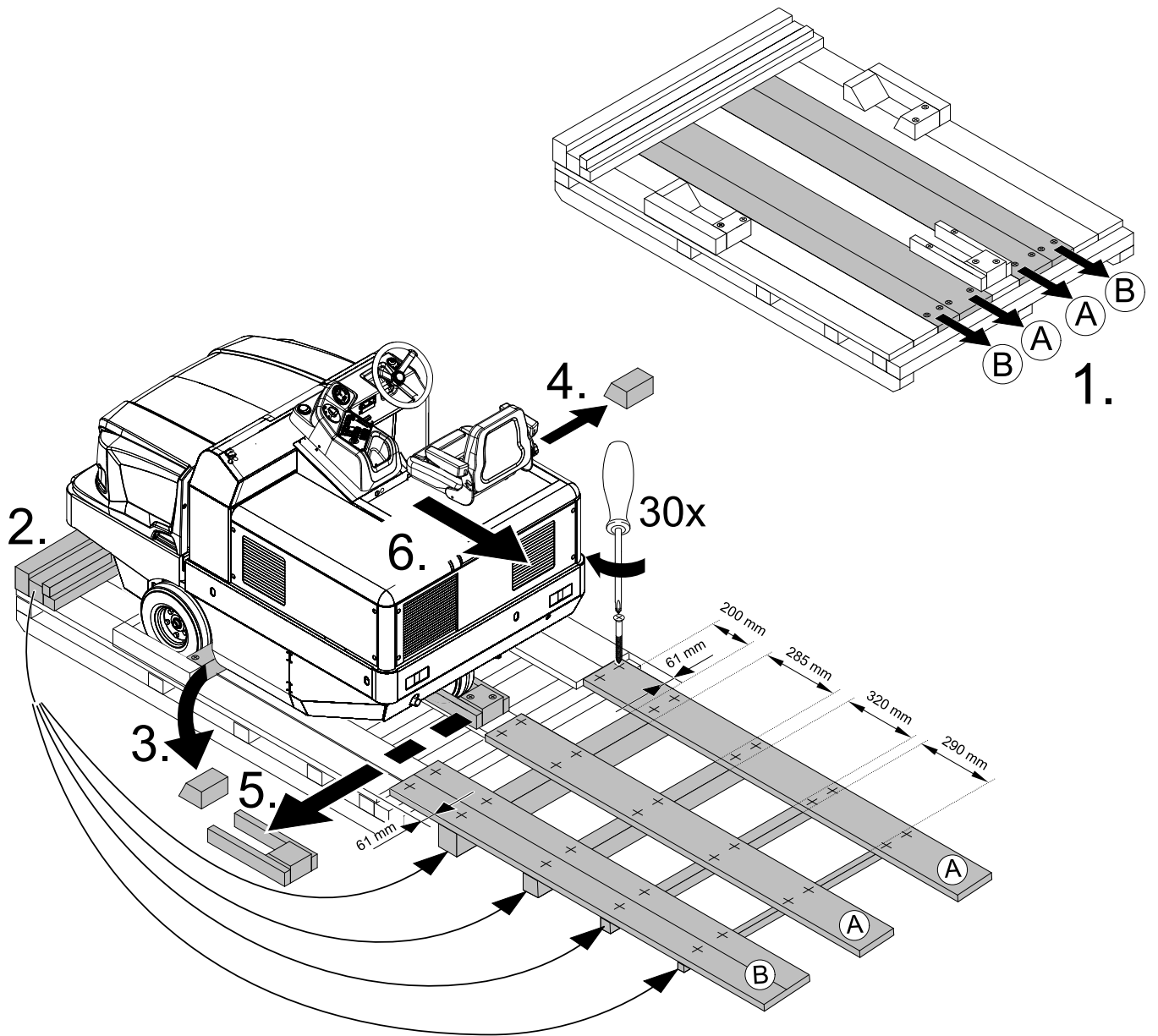


001

EAC



59691420 06/20



Общие указания	RU	1	Периодичность технического обслуживания	RU	9
Защита окружающей среды	RU	1	Работы по техническому обслуживанию	RU	9
Гарантия	RU	1	Заявление о соответствии EU	RU	12
Принадлежности и запасные детали	RU	1	Помощь в случае неполадок .	RU	13
Символы в руководстве по эксплуатации	RU	1	Технические данные	RU	13
Символы на приборе	RU	1			
Использование по назначению	RU	2			
Умышленное неправильное применение	RU	2			
Подходящие поверхности	RU	2			
Указания по технике безопасности	RU	2			
Указания по безопасности при эксплуатации	RU	2			
Указания по безопасности в режиме движения	RU	3			
Указания по безопасности для устройств, работающих от аккумуляторной батареи	RU	3			
Устройства с подъемником контейнера	RU	3			
Устройство с защитным навесом водителя	RU	3			
Указания по безопасности при транспортировке машины	RU	3			
Указания по безопасности при уходе и техническом обслуживании	RU	3			
Назначение	RU	4			
Указания при разгрузке	RU	4			
Описание элементов управления и рабочих узлов	RU	5			
Изображение подметальной машины	RU	5			
Элементы управления	RU	5			
Перед началом работы	RU	6			
Зафиксировать/отпустить стояночный тормоз	RU	6			
Начало работы	RU	6			
Общие указания	RU	6			
Работы проверки и техническому обслуживанию	RU	6			
Указания по технике безопасности по обращению с аккумуляторными	RU	6			
Зарядка аккумуляторов	RU	6			
Эксплуатация	RU	7			
Настроить положение сиденья водителя	RU	7			
Запуск прибора	RU	7			
Передвижение на аппарате	RU	7			
Подметание	RU	7			
Опорожнить резервуар для сбора мусора	RU	8			
Выключение прибора	RU	8			
Транспортировка	RU	8			
Хранение/вывод из эксплуатации	RU	8			
Уход и техническое обслуживание	RU	9			
Общие указания	RU	9			
Чистка	RU	9			



Перед первым применением вашего прибора прочитайте эту оригинальную инструкцию по эксплуатации, после этого действуйте соответственно и сохраните ее для дальнейшего пользования или для следующего владельца.

Общие указания

При обнаружении во время распаковывания аппарата повреждений, полученных в результате транспортировки, следует немедленно обратиться в торговую организацию, продавшую вам данное изделие.

- Предупредительные и указательные таблички, прикрепленные к прибору, содержат важную информацию, необходимую для безопасной эксплуатации прибора.
- Наряду с указаниями по технике безопасности, содержащимися в руководстве по эксплуатации, необходимо также соблюдать общие положения законодательства по технике безопасности и предотвращению несчастных случаев.

Защита окружающей среды



Упаковочные материалы пригодны для вторичной переработки. Пожалуйста, не выбрасывайте упаковку вместе с бытовыми отходами, а сдайте ее в один из пунктов приема вторичного сырья.



Старые устройства содержат ценные перерабатываемые материалы, подлежащие передаче в пункты приемки вторичного сырья. Поэтому утилизируйте их через соответствующие системы приемки отходов.

Батареи, масло, топливо и подобные материалы не должны попадать в окружающую среду. Эти материалы необходимо утилизировать через соответствующие системы сборных пунктов.

Инструкции по применению компонентов (REACH)

Актуальные сведения о компонентах приведены на веб-узле по следующему адресу:

www.kaercher.com/REACH

Гарантия

В каждой стране действуют соответствующие гарантийные условия, изданные уполномоченной организацией сбыта нашей продукции в данной стране. Возможные неисправности прибора в течение гарантийного срока мы устраняем бесплатно, если причина заключается в

дефектах материалов или ошибках при изготовлении. В случае возникновения претензий в течение гарантийного срока просьба обращаться, имея при себе чек о покупке, в торговую организацию, продавшую вам прибор или в ближайшую уполномоченную службу сервисного обслуживания.

Дата выпуска отображается на заводской табличке в закодированном виде. При этом отдельные цифры имеют следующее значение::

Пример: 30190

- 3 год выпуска
- 0 столетие выпуска
- 1 десятилетие выпуска
- 9 вторая цифра месяца выпуска
- 0 первая цифра месяца выпуска

Таким образом, в данном примере код 30190 означает дату выпуска 09 / (2) 013.

Принадлежности и запасные детали

⚠ ОПАСНОСТЬ

Во избежание опасности, ремонт и установку запасных деталей должны выполнять только авторизованные сервисные центры.

- Разрешается использовать исключительно те принадлежности и запасные детали, использование которых было одобрено изготовителем. Использование оригинальных принадлежностей и оригинальных запасных деталей гарантирует Вам надежную работу прибора.
- Дальнейшую информацию о запчастях вы найдете на сайте www.kaercher.com в разделе Service.

Символы в руководстве по эксплуатации

⚠ ОПАСНОСТЬ

Предупреждает о грозящей опасности, которая может привести к тяжелым увечьям или к смерти.

⚠ ПРЕДУПРЕЖДЕНИЕ

Предупреждает о возможной потенциально опасной ситуации, которая может привести к тяжелым увечьям или к смерти.

⚠ ОСТОРОЖНО

Указание относительно возможной потенциально опасной ситуации, которая может привести к легким травмам или повлечь материальный ущерб.

ВНИМАНИЕ


Указание относительно возможной потенциально опасной ситуации, которая может повлечь материальный ущерб.

Символы на приборе



Опасность получения ожогов, горячие поверхности! Перед проведением работ на приборе выхлопная система должна остыть.

	Работы с прибором следует всегда проводить только в соответствующих защитных рукавицах.
	Опасность защемления подвижными деталями автомобиля.
	Опасность получения травмы от подвижных частей. Не прикасаться.
	Опасность пожара. Не допускать всасывания горящих или тлеющих предметов.
	Зажим для цепи / точка расположения крана
	Точки подъема для домкрата
	Максимальный наклон поверхности при движении с поднятым бункером.
	В направлении движения допускается езда по склонам до 14 %.
	Внимание, вращающаяся щетка (соблюдать направление вращения).
	Предупреждение об опасности поражения электрическим током!
	Соблюдать указание!
	Поворачивать медленно!
	Прочитайте инструкцию по эксплуатации и действуйте в соответствии с ее положениями.



Опасность повреждения!
Не промывайте фильтр для тонкой пыли.

Использование по назначению

Подметальная машина предназначена для профессионального использования при уборке поверхностей, например, в следующих областях применения:

- Парковки
- Производственные сооружения
- Территории логистических служб
- Гостиницы
- Розничная торговля
- Складские территории
- Тротуары

– Данная подметающая машина предназначена для подметания загрязненных поверхностей в помещении и на улице.

– Перед началом работы аппарат и рабочие приспособления следует проверить на их надлежащее состояние и их соответствие требованиям безопасности. Если состояние прибора не является безупречным, использовать его не разрешается.

– Используйте эту подметающую машину исключительно в соответствии с указаниями данного руководства по эксплуатации.

– Запрещается вносить изменения в прибор.

– Прибор предназначен только для работы на поверхностях, указанных в данном руководстве по эксплуатации.

– Прибор может передвигаться только по поверхностям, допущенным руководством предприятия или их представителем для использования подметательных машин.

– В качестве общего положения действует следующее правило: не допускать соприкосновения прибора с легковоспламеняющимися веществами (опасность взрыва/пожара).

Умышленное неправильное применение

→ Никогда не выполняйте подметания/всасывания прибором взрывоопасных жидкостей, горючих газов, а также концентрированных кислот и растворов.

→ Запрещается уборка/всасывание активной металлической пыли (например, алюминия, магния, цинка) в соединении с сильными щелочными или кислотными моющими средствами. Это может привести к возникновению взрывоопасных газов.

→ Не допускать подметания/всасывания прибором горящих или тлеющих предметов.

→ Прибор не приспособлен для сметания опасных для здоровья веществ.

→ Запрещено находиться в опасной зоне. Эксплуатация прибора во взрывоопасных зонах запрещается.

→ Не разрешается брать с собой сопровождающих лиц.

→ Запрещается двигать/тащить или транспортировать предметы с помощью данного устройства.

Подходящие поверхности

- Асфальт
- Промышленные полы
- Сплошной (наливной) пол
- Бетон
- Брусчатка

Указания по технике безопасности

Указания по безопасности при эксплуатации

→ Для соблюдения параметров воздуха и путей утечки устройство запрещено эксплуатировать на высоте выше 2000 метров над уровнем моря.

→ (Действительно только для Финляндии) Если устройство оснащено шлангом из ПВХ, его запрещено использовать при низких температурах окружающей среды (ниже 0 °C). В случае возникновения вопросов относительно устройства обращаться в компанию Kärcher.

→ Перед началом работы аппарат и рабочие приспособления следует проверить на их надлежащее состояние и их соответствие требованиям безопасности. Если состояние прибора не является безупречным, использовать его не разрешается.

→ При использовании устройства в опасных зонах (например, на автозаправочных станциях) следует соблюдать соответствующие правила техники безопасности. Эксплуатация устройства во взрывоопасных зонах запрещается.

⚠ **ОПАСНОСТЬ**
Опасность получения травм!

→ Не использовать устройство без защитного навеса в местах, где существует опасность падения предметов на оператора.

→ Обслуживающее лицо обязано использовать прибор в соответствии с назначением. Обслуживающее лицо должно учитывать местные особенности и при работе с прибором следить за третьими лицами, находящимися поблизости, особенно детьми.

→ Также следует соблюдать все предписания, правила и нормы в отношении транспортных средств.

→ Перед началом работы оператор должен убедиться в том, что все предохранительные устройства находятся на месте и работают должным образом.

- Оператор устройства несет ответственность за возникновение несчастных случаев с участием других людей или имущества.
- Следить за тем, чтобы оператор носил плотно прилегающую одежду. Носить прочную обувь и избегать ношения свободной одежды.
- Перед началом движения проверить мертвую зону (например, на наличие детей). Обеспечить достаточный обзор!
- Запрещается оставлять без присмотра прибор с работающим двигателем. Обслуживающему персоналу разрешается покидать прибор только после того, как двигатель будет остановлен, прибор будет защищен от случайного перемещения и ключ будет вынут.
- Во избежание несанкционированного использования прибора следует вынимать ключ.
- Работать с прибором разрешается исключительно лицам, которые прошли инструктаж по эксплуатации или подтвердили свою квалификацию по обслуживанию и на которых возложено использование прибора.
- Данный прибор не предназначен для использования людьми (включая детей) с ограниченными физическими, сенсорными или умственными способностями или с отсутствием опыта и/или отсутствием знаний, за исключением случаев, когда за ними следит ответственное за безопасность лицо или они получают от него указания по применению прибора.
- Необходимо следить за детьми, чтобы они не играли с прибором.

ОСТОРОЖНО

Опасность повреждения! Не допускать попадания в устройство лент, веревок или проволоки, поскольку они могут наматываться на подметающий вал.

Указания по безопасности в режиме движения

⚠ ОПАСНОСТЬ

Опасность получения травм! Проверить несущую способность грунта перед ездой.

⚠ ОПАСНОСТЬ

Опасность несчастных случаев, опасность получения травм!

Опасность опрокидывания прибора на слишком крутых склонах.

– В направлении движения допускается езда по склонам до 14 %.

Опасность опрокидывания на поворотах при движении на высокой скорости (особенно на поворотах влево).

– На поворотах следует замедлять скорость движения.

Опасность опрокидывания на нестабильном грунте.

– Разрешается перемещать прибор только по прочному основанию.

Опасность опрокидывания прибора при большом боковом уклоне.

– В направлениях, поперечных к направлению движения, допускается передвижение аппарата только по склонам до макс. 10%.

Указания по безопасности для устройств, работающих от аккумуляторной батареи

Указание: Право на гарантийное обслуживание сохраняется только в случае использования рекомендуемых фирмой Kärcher аккумуляторов и зарядных устройств.

- Следует обязательно соблюдать инструкцию по эксплуатации производителя аккумулятора и зарядного устройства. Соблюдайте указания законодательства по обращению с аккумуляторами.
- Никогда не оставляйте разряженный аккумулятор, и как можно скорее снова зарядите его.
- Поддерживайте аккумуляторы всегда в чистом и сухом виде во избежание утечки тока. Защищать от попадания грязи, например, металлической пыли.
- Не класть инструменты или подобные предметы на аккумулятор. Опасность короткого замыкания и взрыва.
- Ни в коем случае не обращаться с огнем, искрить или курить вблизи аккумулятора или в аккумуляторной. Опасность взрыва.
- Не прикасаться к горячим узлам, например, к приводному двигателю (опасность ожога).
- Осторожное обращение с аккумуляторным электролитом. Соблюдайте соответствующие правила техники безопасности!
- Использованные аккумуляторы следует утилизировать, согласно Директиве ЕС 91/ 157 EWG, без ущерба для окружающей среды.

Устройства с подъемником контейнера

⚠ ОПАСНОСТЬ

Опасность получения травм!

→ При работах на подъемнике контейнера следует полностью поднять и зафиксировать контейнер для мусора.

→ Защиту выполнять только за пределами опасной зоны.

Устройство с защитным навесом водителя

УВЕДОМЛЕНИЕ

Защитный навес водителя (опция) обеспечивает защиту от падения крупных предметов. Однако он не обеспечивает защиту при опрокидывании!

→ Ежедневно проверять защитный навес на отсутствие повреждений.

→ В случае повреждения защитного навеса, в том числе отдельных эле-

ментов, необходимо заменить весь защитный навес.

→ Любая модификация защитного навеса и установка элементов, деталей и узлов, отличных от разрешенных компанией Kärcher, не допускаются и могут ограничивать функцию защитного навеса.

Указания по безопасности при транспортировке машины

- Следить за собственным весом (транспортный вес) устройства при транспортировке на подвесе или автомобилях.
- При транспортировке устройства извлечь штекер аккумулятора и надежно закрепить устройство.

Указания по безопасности при уходе и техническом обслуживании

- Перед очисткой и проведением технического обслуживания прибора, замены деталей или настройки на другие функции прибор следует выключить, и вынуть ключ.
- В устройствах с тяговым аккумулятором при проведении любых работ по техническому обслуживанию и ремонту аккумулятор необходимо отсоединить от электрической системы устройства через точку разъединения аккумулятора (штекер аккумулятора).
- При проведении работ с электрической установкой необходимо отсоединить аккумуляторную батарею. Для этого сначала отсоединить отрицательный полюс, а затем положительный. Подключение выполняется в обратном порядке. Сначала подключить положительный полюс, а затем отрицательный.
- Не разрешается чистить прибор из водяного шланга или струей воды под высоким давлением (опасность короткого замыкания и других повреждений).
- Проведением ремонтных работ разрешается заниматься только авторизованным сервисным центром, или специалистами в этой сфере, которые ознакомлены с соответствующими предписаниями правил техники безопасности.
- Учитывать проверку на предмет безопасности в соответствии с действующими местными предписаниями для передвижных приборов, используемых в промышленности.
- Работать с устройством следует всегда только в соответствующих защитных рукавицах.

Назначение

Подметающая машина работает по принципу совка.

- Вращающийся подметающий вал направляет мусор напрямую в резервуар для сбора мусора.
- Боковая щетка подметает углы и края подметаемой поверхности и доставляет мусор в зону работы подметающего вала.
- Мелкая пыль всасывается всасывающим вентилятором через фильтр для пыли.

Указания при разгрузке

⚠ Опасность

Опасность для здоровья, опасность повреждения!

При погрузке следует обратить внимание на вес устройства.

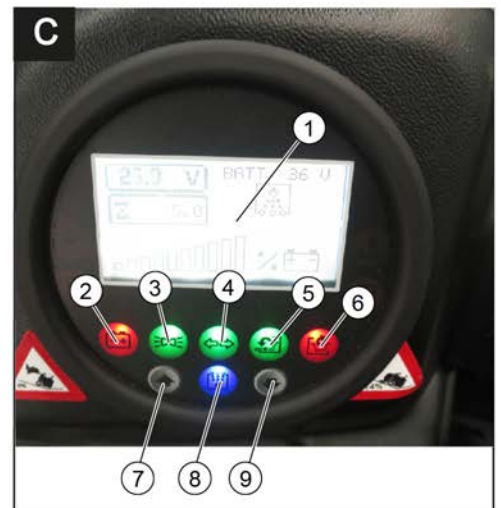
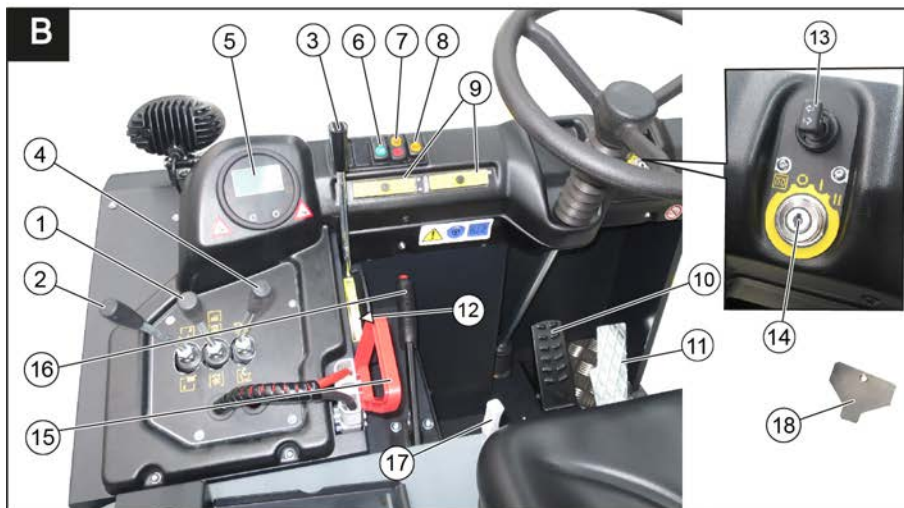
Вес (без аккумуляторных батарей)	560 кг*
Вес (с аккумуляторными батареями)	860 кг*
* С установленным монтажным комплектом вес устройства, соответственно, становится еще более значительным.	

→ **Не использовать вилочный погрузчик.**

- При погрузке устройства использовать соответствующие сходни или кран.
- При использовании сходень необходимо обратить внимание на следующее:
Дорожный просвет 70 мм.
- Если устройство поставляется на поддоне, необходимо соорудить из приложенных досок рампу для съезда.

Инструкции можно найти на стр. 2 (на внутренней стороне крышки).

Важное указание: каждая доска должна быть закреплена с помощью 2 винтов.



Изображение подметальной машины

Рисунок А

- 1 Заводская табличка с данными
- 2 Сиденье (с контактным переключателем сиденья)
- 3 Рулевое колесо
- 4 Blue Spot (опция)
- 5 Ручка с кнопкой блокировки
- 6 Крышка прибора
- 7 Боковая щетка справа
- 8 Переднее колесо
- 9 Входное отверстие подметающего вала
- 10 Устойчивое место крепления
- 11 Комплект аккумуляторов (только в комплекте поставки KM 105/180 R Bp Pack)
- 12 Капот двигателя
- 13 Проблесковый маячок
- 14 Указатель поворота (опция)
- 15 Задние фонари (опция)
- 16 Приводное колесо
- 17 Смотровое стекло для гидравлического масла
- 3 Контрольный индикатор: рабочее ос-

Элементы управления

Рисунок Б

- 1 Рычаг управления цилиндрической и боковой щетками
Рычаг вперед: включение цилиндрической щетки и опускание и включение боковой щетки.
Рычаг назад: включение цилиндрической щетки
- 2 Рычаг управления бункером для мусора
Подъем/опускание резервуара для сбора мусора
- 3 Рычаг управления цилиндрической щеткой
Подъем и опускание цилиндрической щетки
- 4 Рычаг управления крышкой бункера
Открыть/закрыть крышку резервуара
- 5 Контрольные индикаторы и дисплей
- 6 Выключатель освещения (опция)
- 7 Выключатель нагнетателя и очистка фильтра
Среднее положение: Очистка фильтра и нагнетатель выкл. вращение

Переднее положение: включить нагнетатель

Заднее положение: очистка фильтра Вкл.

- 8 Выключатель звукового сигнала
- 9 Предохранители
- 10 Педаль тормоза
- 11 Педаль акселератора вперед / назад
- 12 Регулировка износа / плоскости подметания цилиндрической щетки
- 13 Выключатель указателей поворота (опция)
- 14 Замок зажигания
Положение 0: Двигатель выключен
Положение 1: Включить зажигание
Положение 2: Запустить двигатель,
- 15 Штекер аккумулятора
- 16 Стояночный тормоз
- 17 Рычаг регулировки сиденья
- 18 Ключ доступа к цилиндрической щетке

Контрольные индикаторы и дисплей

Рисунок В

- 1 Индикация (емкость аккумулятора)
- 2 Контроль зарядки аккумулятора

- 4 Сигнальная лампочка указателя поворотов
- 5 Контрольный индикатор: крышка бункера для мусора открыта
- 6 Сигнальная лампа: крышка бункера для мусора закрыта
- 7 не занято
- 8 Индикация: очистка фильтра активна
- 9 не занято

Перед началом работы

Зафиксировать/отпустить стояночный тормоз

- Отпустить стояночный тормоз, нажимая при этом на педаль тормоза.
- Зафиксировать стояночный тормоз, нажимая при этом на педаль тормоза.

Начало работы

Общие указания

- Поставить подметающую машину на ровной поверхности.
- Вытянуть ключ зажигания.
- Зафиксируйте стояночный тормоз.

Работы проверки и техническому обслуживанию

Ежедневно перед началом работы

- Проверить состояние заряда аккумулятора, при необходимости зарядить аккумуляторы (см. главу „Зарядка аккумуляторов“).
- Проверить метущий валик и боковые щетки на износ и наличие намотавшихся лент.
- Проверить колеса на наличие намотавшихся лент.
- Проверить исправное состояние всех элементов управления.
- Проверить прибор на предмет повреждений.

Указание: Описание см. в главе "Уход и техническое обслуживание".

Указания по технике безопасности по обращению с аккумуляторами

При обращении с аккумуляторами следует соблюдать следующие предупредительные указания:

	Соблюдать указания на аккумуляторе, в инструкции по пользованию и руководстве по эксплуатации прибора!
	Носить защиту для глаз!
	Не допускать детей к электроду и аккумуляторам!
	Опасность взрыва!

	Запрещается разведение огня, искрение, открытые источники света и курение!
	Опасность получения химических ожогов!
	Первая помощь!
	Предупредительная маркировка!
	Утилизация!
	Не выбрасывать аккумулятор в мусорный контейнер!
	Предупреждение об опасности поражения электрическим током!

⚠ Опасность

Взрывоопасность! Не класть инструменты или подобные предметы на аккумулятор, т.е. конечные полюса и на соединители элементов.

⚠ Опасность

Опасность получения травм! Кокогда не прикасаться ранами к свинцовым элементам. После работ с аккумулятором необходимо очистить руки.

⚠ ОПАСНОСТЬ

Опасность возгорания и взрыва!

- Запрещается курение и разведение открытого огня.
- Помещение, в котором заряжаются аккумуляторы, должно хорошо проветриваться, так как при зарядке выделяется легко взрывающийся газ.

⚠ Опасность

Опасность получения химических ожогов!

- При попадании брызг электролита в глаза или на кожу промыть большим количеством чистой воды.
- После этого незамедлительно обратиться к врачу.
- Грязную одежду застирать.

Зарядка аккумуляторов

ОСТОРОЖНО

Перед началом работы прибора зарядить аккумуляторы.

⚠ ОПАСНОСТЬ

Опасность травмирования! При работе с аккумуляторами соблюдать правила техники безопасности. Следуйте инструкциям производителя зарядного устройства.

Необходимо соблюдать указания приложенной инструкции по эксплуатации, предоставленной производителем.

лем аккумуляторов, и действовать соответственно.

Заряжать аккумуляторы только с помощью соответствующего зарядного устройства.

⚠ ОПАСНОСТЬ

Опасность получения химического ожога. Доливание воды в разряженный аккумулятор может привести к утечке электролита! При обращении с электролитом использовать защитные очки и соблюдать предписания, чтобы избежать травм и повреждения одежды. Немедленно смывать попадающие на кожу или одежду брызги электролита большим количеством воды.

ОСТОРОЖНО

Опасность повреждения. Для доливки в аккумулятор использовать только дистиллированную или обессоленную воду (стандарт Союза немецких инженеров VDE 0510). Не использовать добавки (так называемые "улучшающие средства"), в противном случае теряется право на гарантийное обслуживание.

→ Хранить устройство в безопасных, сухих помещениях с достаточной вентиляцией.

→ Открыть крышку двигателя.

Указание: Во время зарядки крышка должна оставаться открытой.

→ Извлечь аккумуляторный штекер из машины и соединить со штекером зарядного устройства.

→ Подключить штекер зарядного устройства к соответствующей розетке на 16 А, зарядное устройство самостоятельно начнет процесс зарядки.

→ Выполнить процесс зарядки согласно данным руководства по эксплуатации зарядного устройства.

Рекомендуемые для использования зарядные приборы (подходящие к соответствующему применяемому аккумулятору) управляются электронной системой и заканчивают процесс зарядки автоматически.

→ **Указание:** После зарядки аккумуляторов отсоединить зарядное устройство сначала от сети, затем от аккумуляторов.

Рекомендуемые аккумуляторы, зарядные устройства

Указание

Модель KM 105/180 R Вр Pack (1.186-051.0) поставляется вместе с аккумуляторами и зарядным устройством.

Модель KM 105/180 R Вр (1.186-050.0) поставляется без аккумуляторов и зарядного устройства.

Мы рекомендуем следующие аккумуляторы и зарядные устройства:

	Номер заказа
Аккумуляторный блок 36 В, 240 А·ч (в лотке, с минимальным объемом техобслуживания) *	6.981-067.0

Зарядное устройство 36 В, 40 А	6.981-066.0
---------------------------------------	-------------

* для работы устройства необходимо 1 блок аккумуляторов

Применение других аккумуляторов и зарядных устройств не рекомендуется и разрешается только после консультации с представителями сервисного центра KÄRCHER.

Проверка и корректировка уровня жидкости в аккумуляторе

ОСТОРОЖНО

Обязательно соблюдать указания производителя аккумуляторов и действовать в соответствии с ними.

Проверить уровень зарядки аккумулятора

Уровень заряда аккумулятора отображается на дисплее машины для подметания.

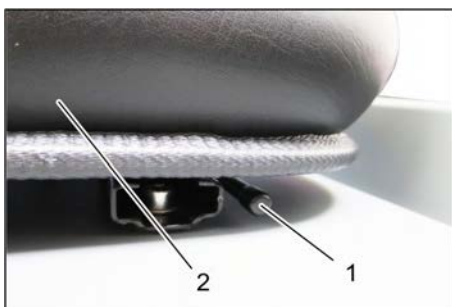


Контрольный индикатор уровня заряда светится красным светом:

- Аккумулятор разряжен. Подметание автоматически прекращается (Продолжение работы поворотного агрегата возможно только после зарядки аккумулятора).
- В этом случае аппарат следует направить к зарядной станции, избегая при этом подъемов.
- Зарядить аккумулятор.

Эксплуатация

Настроить положение сиденья водителя



- 1 Рычаг регулировки сиденья
 - 2 Сиденье для водителя
- Потянуть в сторону рычага регулировки сиденья.
 - Передвинуть сиденье, отпустить рычаг и дать ему зафиксироваться.
 - Перемещением сиденья вперед/назад проверить его фиксацию.

Запуск прибора

Указание: Аппарат оснащен контактным переключателем сиденья. При встав-

нии с сиденья водителя аппарат отключается.

Указание: пылевой фильтр тонкой очистки автоматически очищается при запуске устройства.

- Занять место в сиденье оператора.
- Зафиксировать стояночный тормоз.
- Вставить ключ в замок зажигания.
- Повернуть ключ зажигания в положение „I“.

Устройство готово к работе.

- Повернуть ключ зажигания в положение „II“.

Устройство готово к перемещению.

Указание: Индикатор емкости аккумулятора отображает фактическое состояние заряда с задержкой в 10 секунд.

Передвижение на аппарате

- Нажать и держать нажатой педаль тормоза.
- Отпустите стояночный тормоз.

Передвижение вперед

- медленно нажмите вперед педаль акселератора.

Передвижение назад

⚠ Опасность

Опасность получения травм! При езде задним ходом не должна создаваться опасность для других лиц, при необходимости, их необходимо предупредить.

- Медленно нажать педаль акселератора назад.

Характер движения

- С помощью педали акселератора возможно бесступенчатое регулирование скорости движения.
- Следует избегать резкого нажатия педали.

Торможение

- При отпускании педали движения аппарат автоматически тормозится и останавливается.

Указание: Действие тормоза можно усилить, нажав на ножной тормоз.

Преодоление препятствий

Преодоление неподвижных препятствий высотой до 70 мм:

- Препятствия следует преодолевать осторожно, во время движения вперед и на медленной скорости.

Преодоление неподвижных препятствий высотой свыше 70 мм:

- Подобные препятствия следует преодолевать только с использованием подходящей ramпы.

Подметание

ВНИМАНИЕ

Не допускать попадания в машину упаковочных лент, проволоки и т.д., так как это может привести к повреждению подметающего механизма.

Указание: Для достижения оптимального результата работы необходимо соразмерять скорость движения с местными условиями.

Примечание: во время эксплуатации пылевой фильтр тонкой очистки автоматически очищается каждые 10 минут.

Указание: при усиленной работе в зоне образования тонкой пыли фильтр необходимо дополнительно очистить, нажав выключатель очистки фильтра.

Ручная чистка фильтра тонкой очистки



- Очистите фильтр тонкой очистки с помощью кнопки чистки фильтра.

Рычаг управления



- 1 Рычаг управления цилиндрической и боковой щетками
- 2 Рычаг управления бункером для мусора
- 3 Рычаг управления цилиндрической щеткой
- 4 Рычаг управления крышкой бункера

Рычаг управления цилиндрической и боковой щетками

- Рычаг управления (1) вперед: включение цилиндрической щетки и опускание и включение боковой щетки.
- Рычаг управления (1) назад: цилиндрическая щетка включается.

Рычаг управления бункером для мусора

- Рычаг управления бункером для мусора (2) вперед: Бункер для мусора опускается.
- Рычаг управления бункером для мусора (2) назад: Бункер для мусора поднимается.

Рычаг управления подметающим валиком

- Рычаг управления цилиндрической щеткой (3) вперед: цилиндрическая щетка поднимается.

- Рычаг управления цилиндрической щеткой (3) назад: цилиндрическая щетка опускается.

Рычаг управления крышкой бункера

- Рычаг управления крышкой бункера (4) вперед: Крышка бункера для мусора открывается.

Указание: Зеленая индикаторная лампа должна загореться.

- Рычаг управления крышкой бункера (4) назад: Крышка бункера для мусора закрывается.

Указание: Красная индикаторная лампа должна загореться.

Подметание сухого пола



- Включить нагнетатель.
- **При подметании поверхностей:** Рычаг управления цилиндрической и боковой щетками (1) назад: включение цилиндрической щетки. Рычаг управления цилиндрической щеткой (3) назад: цилиндрическая щетка опускается.
- Рычаг управления крышкой бункера (4) вперед: Крышка бункера открывается.

Указание: Зеленая индикаторная лампа должна загореться.

- **При чистке краев:** Рычаг управления цилиндрической и боковой щетками (1) вперед: цилиндрическая щетка включается, боковая щетка включается и опускается. Рычаг управления цилиндрической щеткой (3) назад: цилиндрическая щетка опускается.

Подметание влажного или мокрого пола

- Выключить нагнетатель.
- **При подметании поверхностей:** Рычаг управления цилиндрической и боковой щетками (1) назад: включение цилиндрической щетки. Рычаг управления цилиндрической щеткой (3) назад: цилиндрическая щетка опускается.
- Рычаг управления крышкой бункера (4) вперед: Крышка бункера открывается.
- **Указание:** Зеленая индикаторная лампа должна загореться.
- **При чистке краев:** Рычаг управления цилиндрической и боковой щетками (1) вперед: цилиндрическая щетка включается, боковая щетка включается и опускается. Рычаг управления цилиндрической щеткой (3) назад: цилиндрическая щетка опускается.

Опорожнить резервуар для сбора мусора

⚠ ОПАСНОСТЬ

Опасность получения травм!

- Во время удаления содержимого из бункера для сбора мусора в зоне его движения не должны находиться люди и животные.

Опасность опрокидывания!

- Во время удаления содержимого из бункера для мусора аппарат должен находиться на ровной поверхности.

⚠ ПРЕДУПРЕЖДЕНИЕ

Опасность сдавливания!

- Не дотрагиваться до рычажного механизма опорожняющего устройства резервуара. Не стоять под поднятым бункером.

ВНИМАНИЕ

Опасность травм и повреждений!

- Во время процесса опорожнения возможен выброс материала вращающегося метущего валика. Соблюдать достаточное расстояние.



- Подъем цилиндрической и боковой щеток: рычаг управления 1 по центру и рычаг управления 3 вперед.
- Чтобы закрыть крышку бункера, рычаг управления (4) перевести назад. **Указание:** Зеленая индикаторная лампа должна загореться.
- Чтобы поднять крышку бункера, рычаг управления бункером (2) перевести назад.
- Медленно подъехать к резервуару для сбора пыли.
- Зафиксируйте стояночный тормоз.
- Чтобы открыть крышку бункера, следует перевести вперед рычаг управления крышкой бункера (4) и опустошить бункер для мусора. **Указание:** Красная индикаторная лампа должна загореться.
- Чтобы закрыть крышку бункера, рычаг управления крышкой бункера (4) перевести назад до фиксации в конечном положении. **Указание:** Зеленая индикаторная лампа должна загореться.

- Отпустите стояночный тормоз.
- Медленно отъехать от резервуара для сбора пыли.
- Чтобы опустить бункер для мусора в конечное положение, рычаг управления бункером для мусора (2) перевести вперед

Выключение прибора

- Нажать и держать нажатой педаль тормоза.
- Зафиксируйте стояночный тормоз.
- Ключ зажигания повернуть в позицию "0" и вытащить его из замка.

Транспортировка

⚠ ОПАСНОСТЬ

Повреждения при транспортировке!

- Следить за собственным весом (транспортный вес) устройства при транспортировке на подвесе или автомобилях.
- При перевозке аппарата в транспортных средствах следует учитывать действующие местные государственные нормы, направленные на защиту от скольжения и опрокидывания.
- Ключ зажигания повернуть в позицию "0" и вытащить его из замка.
- Зафиксируйте стояночный тормоз.
- Прикрепить устройство к устойчивым местам крепления (4 шт) с помощью натяжных ремней, тросов или цепей.
- Зафиксировать аппарат, подложив под его колеса клинья.
- При транспортировке подметающей машины отсоединять клеммы аккумулятора.

Хранение/вывод из эксплуатации

⚠ ОПАСНОСТЬ

Опасность получения травм и повреждений! При хранении следует обратить внимание на вес устройства.

- Установить подметающую машину на ровной поверхности в сухом, защищенном от мороза месте. Накрыть для защиты от пыли.
- Приподнять подметающий вал и боковые щетки, чтобы не повредить их.
- Закрыть крышку бункера.
- Ключ зажигания повернуть в позицию "0" и вытащить его из замка.
- Зафиксируйте стояночный тормоз.
- Принять меры против непроизвольного качения подметающей машины. Если подметающая машина не используется в течение длительного времени, дополнительно следует соблюдать следующее:
- Очистить подметающую машину снаружи и внутри.
- Извлечь штекер аккумулятора из машины.
- Аккумулятор следует зарядить, а затем заряжать прибл. каждые два месяца.

Уход и техническое обслуживание

⚠ ОСТОРОЖНО

Опасность повреждения из-за короткого замыкания!

- При работе с электрической установкой или перед открытием электрических крышек следует отсоединить аккумулятор или извлечь штекер аккумулятора.

ВНИМАНИЕ

Опасность повреждения!

- Не промывайте фильтр для тонкой пыли.
- Проведением ремонтных работ разрешается заниматься только авторизованным сервисным центром, или специалистами в этой сфере, которые ознакомлены с соответствующими предписаниями правил техники безопасности.
- Передвижные промышленные приборы проходят проверку безопасности согласно VDE 0701.

Общие указания

- Поставить подметающую машину на ровной поверхности.
- Ключ зажигания повернуть в позицию "0" и вытащить его из замка.
- Зафиксируйте стояночный тормоз.

Чистка

ОСТОРОЖНО

Опасность повреждения!

- Не разрешается чистить прибор из водяного шланга или струей воды под высоким давлением (опасность короткого замыкания и других повреждений).

Чистка аппарата изнутри

⚠ ОПАСНОСТЬ

Опасность получения травм!

- Носить защитную маску против пыли и защитные очки.
- Протереть аппарат тряпкой.
- Обдуть аппарат сжатым воздухом.

Чистка аппарата снаружи

- Очистить аппарат, используя для этого влажную тряпку, пропитанную мягким щелочным раствором.

Указание: Использование агрессивных моющих средств не допускается.

Периодичность технического обслуживания

Указание: Счетчик рабочих часов сообщает о моменте проведения обслуживания.

Техническое обслуживание, осуществляемое клиентом

Указание: Все работы по техническому обслуживанию со стороны клиента должны проводиться квалифицированным специалистом. В случае необходимости в любой момент можно обратиться за помощью в специализированную торговую организацию фирмы Kärcher. **Ежедневное техническое обслуживание:**

- Проверить состояние заряда аккумулятора, при необходимости зарядить аккумуляторы (см. главу „Зарядка аккумуляторов“).
- Проверить метущий валик и боковые щетки на износ и наличие намотавшихся лент.
- Проверить колеса на наличие намотавшихся лент.
- Проверить исправное состояние всех элементов управления.
- Проверить прибор на предмет повреждений.
- Выполнить чистку фильтра для пыли с помощью кнопки очистки фильтра.

Еженедельное техническое обслуживание:

- Проверить гидравлическую установку.
- Проверить уровень масла в гидравлической системе,
- Проверить уровень тормозной жидкости.
- Проверить износ уплотнительных накладок, при необходимости заменить
- Проверить и смазать крышку резервуара.

Техническое обслуживание изнашивающихся частей:

- Заменить уплотнительные планки.
- Отрегулировать или заменить боковые уплотнения.
- Заменить подметающий вал.
- Заменить боковые щетки.

Указание: Описание см. в главе "Работы по техническому обслуживанию".

Техническое обслуживание, осуществляемое сервисной службой

Обслуживание через 50 часов работы:

- Провести первое техническое обслуживание в соответствии с формуляром технического осмотра сервисной службы.

Техническое обслуживание через 250 часов работы:

- Провести техническое обслуживание в соответствии с формуляром технического осмотра сервисной службы.

Для сохранения права на гарантийное обслуживание все работы по техническому и профилактическому обслуживанию и в течение гарантийного срока должны проводиться уполномоченной сервисной службой фирмы Kärcher в соответствии с брошюрой по техническому обслуживанию.

Работы по техническому обслуживанию

Подготовка:

- Поставить подметающую машину на ровной поверхности.
- Ключ зажигания повернуть в позицию "0" и вытащить его из замка.
- Зафиксируйте стояночный тормоз.

Фиксирование поднятого резервуара для сбора мусора

⚠ ОПАСНОСТЬ

Опасность получения травм! Всегда при поднятом резервуаре для сбора мусора устанавливать предохранительные штанги.

Защиту выполнять только за пределами опасной зоны.



- 1 Держатель предохранительной штанги
 - 2 Предохранительная штанга
- Откинуть вверх предохранительную штангу для опорожнения поднятого резервуара и вставить ее в держатель (предохранительный)

Заменить аккумуляторные батареи

ВНИМАНИЕ

Во время установки аккумуляторов следить за направленностью полюсов аккумулятора. Установка полюсов слева по направлению движения.

Допускается замена только полного комплекта аккумуляторов. Замену разрешается осуществлять только квалифицированным персоналу.

- Из-за большого веса (300 кг) замену следует производить с применением крана.



Полюсы аккумулятора - слева по направлению движения

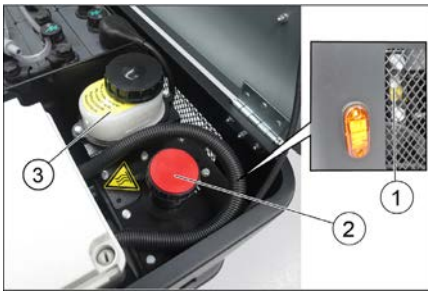
- 1 Отрицательный полюс
 - 2 Положительный полюс
- При вынимании аккумулятора в начале следует обязательно отсоединить отрицательный полюс (-).
 - Прикрепить крановые канаты к 4 петлям комплекта аккумуляторных батарей и осторожно извлечь аккумуляторы.

Проверить уровень и долить масло для гидравлических систем

УВЕДОМЛЕНИЕ

Резервуар для сбора мусора не должен быть приподнят.

- Открыть крышку двигателя.



- 1 Смотровое стекло
 - 2 Крышка, отверстие для заливки масла
 - 3 Резервуар (не работает)
- Проверить уровень масла в гидравлической системе в смотровом окне.
 - Уровень масла должен находиться между отметками "MIN" и "MAX".
 - Если уровень масла ниже отметки "MIN", долить масло.
 - Открутить запорную крышку отверстия для заливки масла.
 - Очистить область заливки.
 - Залить масло для гидравлических систем.

Вид масла: см. "Технические данные".

- Закрутить запорную крышку отверстия для заливки масла.

Проверить гидравлическую установку

- Зафиксируйте стояночный тормоз.
- Запустить двигатель.

Ремонт гидравлической установки проводить только с привлечением уполномоченной сервисной службы фирмы.

- Проверить герметичность всех без исключения гидравлических шлангов и соединений.

Проверка подметающего вала

⚠ ОПАСНОСТЬ

Опасность получения травм! Всегда при поднятом резервуаре для сбора мусора устанавливать предохранительные штанги.

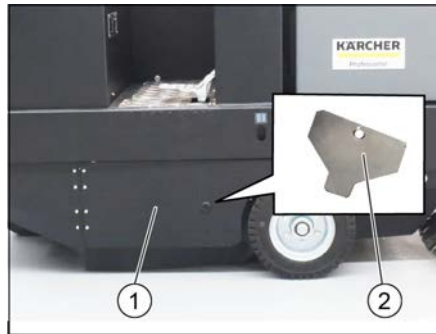
Защиту выполнять только за пределами опасной зоны.



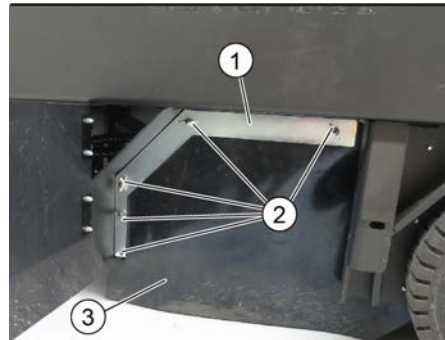
- 1 Резервуар для сбора мусора
 - 2 Предохранительная штанга
 - 3 Метущий вал
- Выключить прибор.

- Поднять опорожненный бункер для мусора до конечного положения. Цилиндрическая щетка видна. Зафиксировать контейнер для мусора. См. главу «Фиксирование поднятого бункера для мусора».
- Ключ зажигания повернуть в позицию "0" и вытащить его из замка.
- Проверить цилиндрическую щетку на отсутствие повреждений и удалить намотанные ленты или шнуры.
- Опустить предохранительную штангу в крепление (поднятый бункер для мусора не зафиксирован).
- Опустить резервуар для сбора мусора в начальное положение.

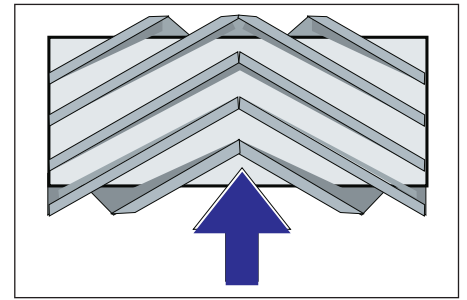
Замена подметающего вала



- 1 Боковая панель, правая
 - 2 Ключ доступа к цилиндрической щетке
- Поднять опорожненный бункер для мусора до конечного положения. Зафиксировать контейнер для мусора. См. главу «Фиксирование поднятого бункера для мусора».
 - Открыть боковую панель с помощью ключа.



- 1 Скоба
 - 2 Барашковая гайка
 - 3 Боковое уплотнение
- Отвинтить барашковые гайки.
 - Снимите скобу.
 - Откинуть наружу боковое уплотнение.
 - Вывинтить крепежный винт держателя подметающего вала и повернуть наружу приемное устройство.
 - Вынуть подметающий вал.



Расположение подметающего вала при установке по направлению движения (вид сверху)

Указание: При установке нового подметающего вала следить за положением щетины.

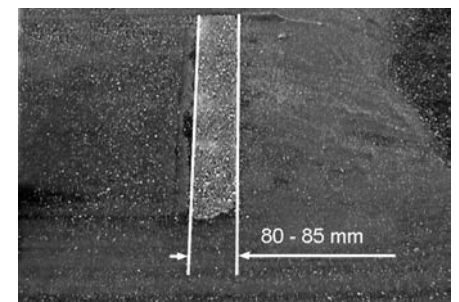
- Установить новый подметающий вал. Пазы подметающего вала должны совпасть с выступами балансира.

Указание: После установки нового подметающего вала необходимо снова отрегулировать плоскость подметания.

Проверка и корректировка плоскости подметания для подметающего вала

Указание: На заводе устанавливается высота плоскости подметания, равная 80 мм. Ее значение можно плавно регулировать с помощью плавающего крепления подметающего вала.

- Выключить всасывающий вентилятор
- Поставить подметающую машину на ровный гладкий пол, покрытый видимым слоем пыли или мела.
- Рычаг управления цилиндрической и боковой щетками (1) назад: включение цилиндрической щетки.
- Рычаг управления цилиндрической щеткой (3) назад: цилиндрическая щетка опускается.
- Дать цилиндрической щетке поработать в течение прибл. 10 секунд.
- Рычаг управления цилиндрической и боковой щетками (1) установить по центру.
- Рычаг управления цилиндрической щеткой (3) вперед: цилиндрическая щетка поднимается.
- Приподнять резервуар для сбора мусора.
- Дать аппарату задний ход.
- Проверить плоскость подметания.



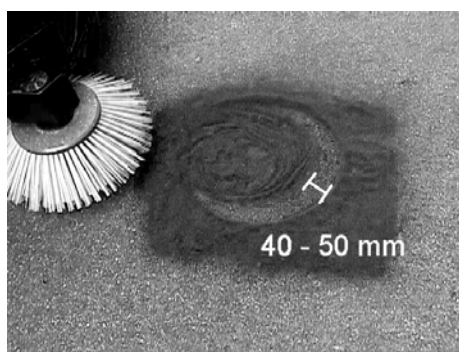
Профиль подметания должен иметь вид равномерного прямоугольника шириной 80-85 мм.



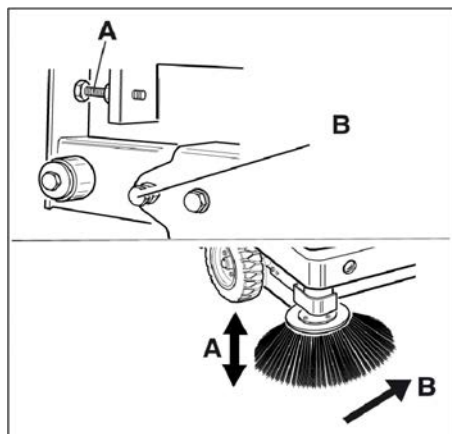
- Открыть и отрегулировать упорный винт устройства регулировки износа (12).
Упор вверх: уменьшение плоскости подметания.
Упор вниз: увеличение плоскости подметания.
- Снова затянуть упорный винт.
- Проверить плоскость подметания цилиндрической щетки, как описано выше.

Проверка и корректировка профиля подметания для боковых щеток

- Приподнять боковые щетки.
- Поставить подметающую машину на ровный гладкий пол, покрытый видимым слоем пыли или мела.
- Опустить боковую щетку и дать ей поработать припл. 10 секунд.
- Приподнять боковые щетки.
- Дать аппарату задний ход.
- Проверить плоскость подметания.



Ширина профиля подметания должна составлять от 40 до 50 мм.



- Отрегулировать положение плоскости подметания с помощью двух установочных винтов.
- Проверить плоскость подметания.

Установить боковые уплотнения

⚠ ОПАСНОСТЬ

Опасность получения травм! Всегда при поднятом резервуаре для сбора мусора устанавливать предохранительные штанги.

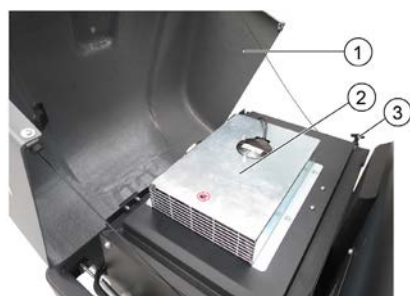
- Поднять опорожненный бункер для мусора до конечного положения. Зафиксировать контейнер для мусора. См. главу «Фиксирование поднятого бункера для мусора».
- Открыть боковую панель, как описано в главе «Замена подметающего вала» выше.
- Ослабить 6 барашковых гаек на боковой плоской стопорной шайбе.
- Ослабить 3 гайки (SW 13) на передней плоской стопорной шайбе.
- Нажимать боковое уплотнение вниз (продольное отверстие) до тех пор, пока его край не окажется на расстоянии 1 - 3 мм от пола.
- Привинтить плоскую стопорную шайбу.
- Повторить последовательность для другой стороны устройства.

Проверка / замена фильтра тонкой очистки

⚠ ПРЕДУПРЕЖДЕНИЕ

Опасность получения травм!

- При работе с фильтровальной установкой носить маску для защиты от пыли. Соблюдать предписания по технике безопасности в отношении обращения с мелкой пылью.
- Очистите фильтр тонкой очистки с помощью кнопки чистки фильтра.
- Опорожните резервуар для сбора мусора.



- 1 Крышка прибора
 - 2 Крышка фильтра (вибрационная система)
 - 3 Замок, крышка фильтра (2x)
- Откинуть крышку прибора вперед



- 1 Крышка прибора
- 2 Фильтр тонкой очистки

- 3 Поперечные распорки
- Открыть замок.
 - Открыть крышку фильтра.
 - Проверьте фильтр тонкой очистки, очистите или замените при необходимости.

Указание

Замену фильтра тонкой очистки разрешается проводить только сотрудником сервисной службы компании Kärcher.

- Надеть и зафиксировать крышку фильтра.

Замена предохранителей

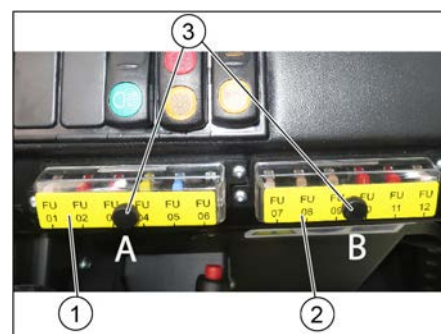
⚠ ОСТОРОЖНО

Опасность повреждения!

- Убедиться, что крышки блоков предохранителей не перепутаны.

ВНИМАНИЕ

Использовать только предохранители с одинаковым номиналом.



- 1 Блок предохранителей А
 - 2 Блок предохранителей В
 - 3 Гайка с прямой накаткой
- Выкрутить гайку с продольной накаткой
 - Открыть крышку на предохранительном ящике.
 - Проверить предохранители.
 - Неисправные предохранители заменить.

Блок предохранителей А

FU01	Предохранительное реле Пуск	5 А
FU02	Деблокировка DC/DC	10 А
FU03	Проблесковый маячок Звуковой сигнал	10 А
FU04	Всасывающий вентилятор	20 А
FU05	Вибраторная система	15 А
FU06	Вход DC/DC	20 А

Блок предохранителей В

FU07	Многофункциональная индикация	5 А
FU08	Предупреждающий сигнал заднего хода Индикатор крышки	7.5 А

FU09	Предохранительное реле Всасывающий вентилятор Вибраторная система	5 A
FU10	Водяной насос (дополнительно)	10 A
FU11	Осветительное устройство (Опция) Указатель поворота (опция) Blue Spot (опция)	10 A
FU12	Вибрационная система плоского складчатого фильтра и круглого фильтра (опция)	15 A

Предохранитель основного реле

FU 13*	Основное реле	125 A
--------	---------------	-------

* Эти предохранители должны заменяться только сервисной службой, поскольку может потребоваться проверка наличия ошибок устройства.

Заявление о соответствии EU

Настоящим мы заявляем, что нижеуказанный прибор по своей концепции и конструкции, а также в осуществленном и допущенном нами к продаже исполнении отвечает соответствующим основным требованиям по безопасности и здоровью согласно директивам EU. При внесении изменений, не согласованных с нами, данное заявление теряет свою силу.

Продукт Подметающая машина с местом для водителя
Тип: KM 105/180 R Вр
 1.186-050.0
 KM 105/180 R Вр Pack
 1.186-051.0

Основные директивы EU

2006/42/EC (+2009/127/EC)
 2014/30/EU
 2000/14/EC

Примененные гармонизированные нормы

EN 60335-1
 EN 60335-2-72
 EN 55012: 2007 + A1: 2009
 EN 61000-6-2: 2005
 EN 62233: 2008

Примененный порядок оценки соответствия

2000/14/EC: Приложение V

Уровень мощности звука дБ(А)

Измерено: 90
 Гарантировано: 93
 вано:

Нижеподписавшиеся лица действуют от имени и по доверенности Правления.


 H. Jenner
 Chairman of the Board of Management


 S. Reiser
 Director Regulatory Affairs & Certification

Уполномоченный сотрудник по ведению документооборота:
 S. Reiser

Alfred Kärcher SE & Co. KG
 Alfred-Kärcher-Straße 28-40
 71364 Winnenden (Germany)
 Tel.: +49 7195 14-0
 Fax: +49 7195 14-2212

Winnenden, 2020/01/01

Помощь в случае неполадок

Неполадка	Способ устранения
Прибор не движется или движется слишком медленно	Занять место на сиденье оператора, система контактного выключателя сиденья активируется
	Поручить проверку предохранителя тягового двигателя FU 13 сервисной службе
	Зарядить или заменить аккумулятор
	Отпустите стояночный тормоз
	Проверить наличие намотавшихся лент и шнуров.
	Обратиться в сервисную службу Kärcher
Свистящий шум в гидравлической системе	Залить рабочую жидкость для гидравлических систем.
	Обратиться в сервисную службу Kärcher
Боковые щетки вращаются только медленно или вообще не вращаются	Проверить наличие намотавшихся лент и шнуров.
	Обратиться в сервисную службу Kärcher
Небольшая или вообще отсутствующая мощность всасывания в области щеток.	Очистка фильтра для пыли
	Обратиться в сервисную службу Kärcher
Аппарат сильно пылит	Установить боковые уплотнения
	Включить нагнетатель
	Очистка фильтра для пыли
	Замена уплотнений фильтра
	Обратиться в сервисную службу Kärcher
Подметающее устройство оставляет мусор	Удалить содержимое из резервуара для сбора мусора
	Очистка фильтра для пыли
	Замена подметающего вала
	Регулировка профиля подметания
	Замена уплотняющих лент на резервуаре для сбора мусора
	Устранение блокировки подметающего вала
	Обратиться в сервисную службу Kärcher
Резервуар для сбора мусора не поднимается или не опускается	Проверить предохранители.
	Снять фиксирующую опору с контейнера для мусора
	Обратиться в сервисную службу Kärcher
Резервуар для сбора мусора вращается только медленно или вообще не вращается	Обратиться в сервисную службу Kärcher
Нарушение работы подвижных элементов гидравлической системы	Обратиться в сервисную службу Kärcher

Технические данные

		KM 105/180 R Bp Classic	KM 105/180 R Bp Pack Classic
Характеристики прибора			
Скорость движения вперед	km/h	6	6
Скорость движения назад	km/h	3	3
Способность подъема в гору (макс.)	--	14%	14%
Обрабатываемая поверхность, без боковых щеток	m ² /h	4680	4680
Рабочая ширина, с 1 боковыми щетками	m ² /h	6300	6300
Рабочая ширина, без боковых щеток	mm	780	780
Рабочая ширина, с 1 боковыми щетками	mm	1050	1050
Тип защиты, каплезащитный	--	IPX 3	IPX 3
Время работы при полном заряде аккумулятора	h	2,5	2,5
Электрическая система			
Емкость аккумулятора	V, Ah	---	36, 240
Комплект аккумуляторов	kg	---	300
Гидравлическая система			
Тип гидравлического масла	--	HV 46	HV 46

Резервуар для сбора мусора			
Максимальная высота разгрузки	mm	1340	1340
Объем резервуара для сбора мусора	l	180	180
Метущий вал			
Диаметр подметающего вала	mm	280	280
Ширина подметающего вала	mm	780	780
Число оборотов	1/min	360	360
Профиль подметания	mm	80	80
Боковая щетка			
Диаметр боковых щеток	mm	580	580
Число оборотов	1/min	80	80
Массивные шины			
Размер спереди	--	4.00-6	4.00-6
Давление воздуха, сзади	--	300 x 145 – 6	300 x 145 – 6
Тормоза			
Передние колеса	--	механический	механический
Заднее колесо	--	электрический	электрический
Система фильтрации и всасывания			
Серия	--	Мешочный фильтр Приобретается опционально: плоский складчатый фильтр и круглый фильтр	Мешочный фильтр Приобретается опционально: плоский складчатый фильтр и круглый фильтр
Число оборотов	1/min	2600	2600
Поверхность фильтра тонкой очистки	m ²	5,2	5,2
Номинальное разрежение, система всасывания	mbar	6	6
Номинальный объем потока, система всасывания	m ³ /h	600	600
Вибраторная система	--	Электромотор	Электромотор
Условия окружающей среды			
Температура	°C	от -5 до +40	от -5 до +40
Влажность воздуха, без образования росы	%	0 - 90	0 - 90
Значение установлено согласно EN 60335-2-72			
Уровень шума			
Уровень шума дБ _а	dB(A)	70	70
Опасность K _{РА}	dB(A)	3	3
Уровень мощности шума L _{WA} + опасность K _{WA}	dB(A)	93	93
Вибрация прибора			
Значение вибрации рука-плечо	m/s ²	0,7	0,7
Сиденье	m/s ²	0,5	0,5
Опасность K	m/s ²	0,1	0,1
Размеры и массы			
Длина x ширина x высота	mm	1847 x 1065 x 1388	1847 x 1065 x 1388
Радиус поворота вправо	mm	2470	2470
Радиус поворота влево	mm	2470	2470
Вес (без/с аккумулятором)	kg	560/860	560/860
Допустимый общий вес	kg	1224	1224
Допустимая нагрузка на ось спереди	kg	734	734
Допустимая нагрузка на ось сзади	kg	490	490
Изготовитель оставляет за собой право внесения технических изменений!			



THANK YOU!
MERCI! DANKE! ¡GRACIAS!



Registrieren Sie Ihr Produkt und profitieren Sie von vielen Vorteilen.

Register your product and benefit from many advantages.

Enregistrez votre produit et bénéficiez de nombreux avantages.

Registre su producto y aproveche de muchas ventajas.

www.kaercher.com/welcome

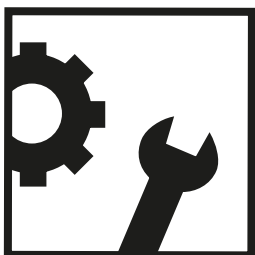


Bewerten Sie Ihr Produkt und sagen Sie uns Ihre Meinung.

Rate your product and tell us your opinion.

Évaluer votre produit et dites-nous votre opinion.

Reseñe su producto y díganos su opinión.



www.kaercher.com/dealersearch

Alfred Kärcher SE & Co. KG

Alfred-Kärcher-Str. 28-40

71364 Winnenden (Germany)

Tel.: +49 7195 14-0

Fax: +49 7195 14-2212

