



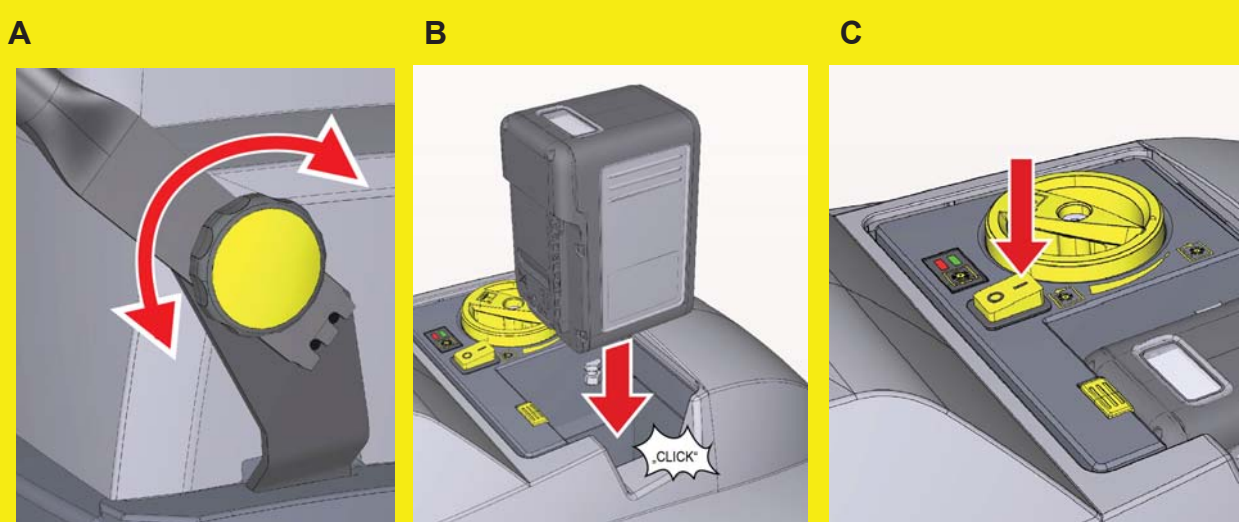
### ПРЕДУПРЕЖДЕНИЕ

Это краткая инструкция, которая не заменяет оригинальное руководство по эксплуатации, прилагаемое к устройству! Перед применением или техобслуживанием устройства следует ознакомиться с руководством по эксплуатации, прилагаемым к устройству.

Несоблюдение руководства по эксплуатации и указаний по технике безопасности может привести к повреждению устройства и опасности травмирования оператора и других лиц.

## Ввод в эксплуатацию

1

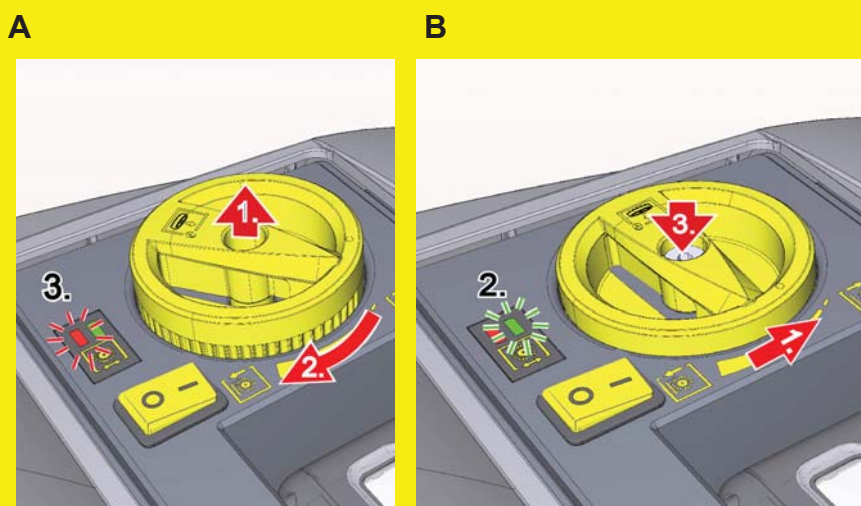


### Включение устройства

- A Отрегулировать дугообразную ручку.
- B Вставить и зафиксировать аккумулятор, для этого прижимать его вниз до достижения положения фиксации.
- C Включить устройство (переключатель в положении I).

Примечание: Светодиод горит зеленым светом

2

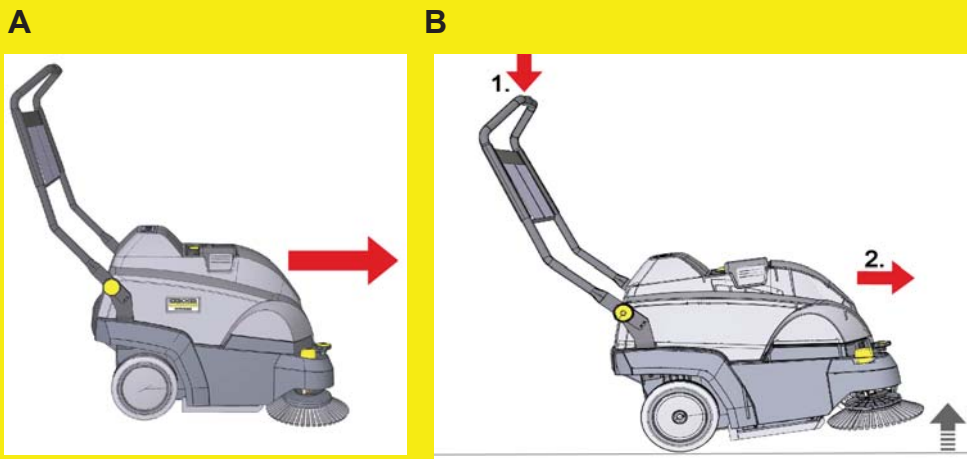


### Регулирование цилиндрической щетки

- A Поднять вращающуюся ручку и повернуть ее по часовой стрелке, чтобы увеличить давление прижима.
  - Увеличивать давление прижима до тех пор, пока светодиод не загорится красным светом.
- B Повернуть назад на одно положение, пока светодиод не загорится зеленым светом. Затем отпустить вращающуюся ручку и зафиксировать.
  - Рекомендуемый режим: «Максимальное давление прижима со светодиодом зеленого света».

# Подметание

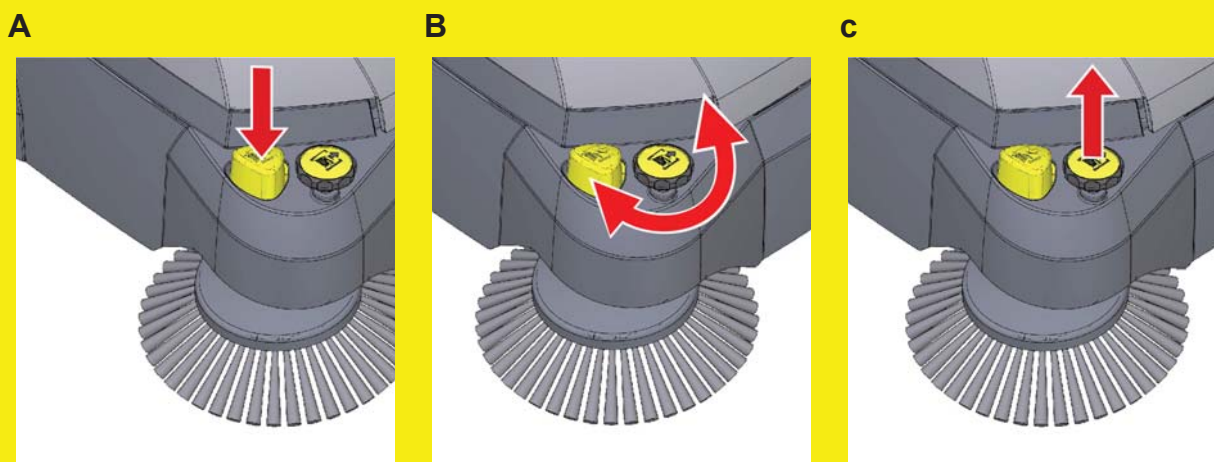
1



## Подметание

- A Рабочее направление исключительно вперед.
- B Для сбора крупной грязи, надавить на устройство, нажав на дугообразную ручку сзади, и таким образом приподнять переднюю часть устройства. Собрать крупную грязь, перемещая устройство.

2

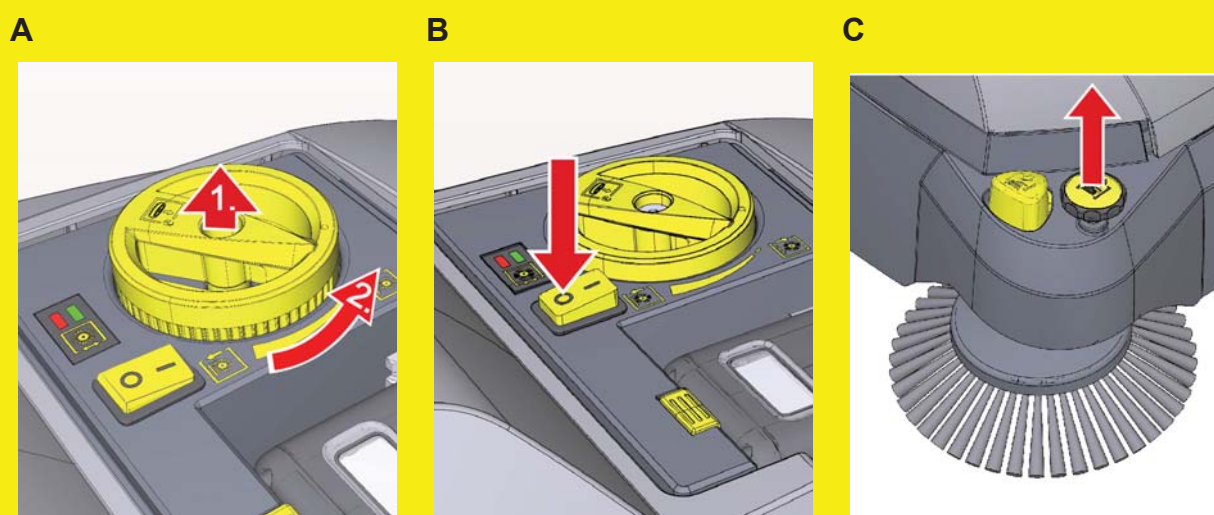


## Подметание боковой щеткой (в области у края)

- A Опускание боковой щетки - нажать и опустить боковую щетку (ножное управление).
- B Отрегулировать давление прижима с помощью поворотной ручки боковой щетки.
- C С помощью поворотной ручки поднять боковую щетку для очистки открытых участков.

# Остановка устройства

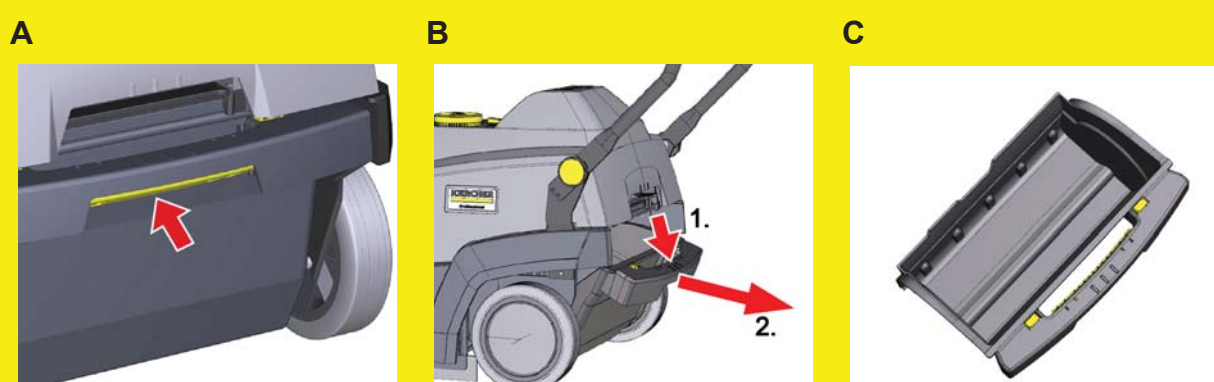
1



## Выключение прибора

- A Установить цилиндрическую щетку в верхнее положение с помощью поворотной ручки.
- B Выключить устройство (переключатель в положении 0).
- C Поднять боковую щетку, потянув за поворотную ручку.

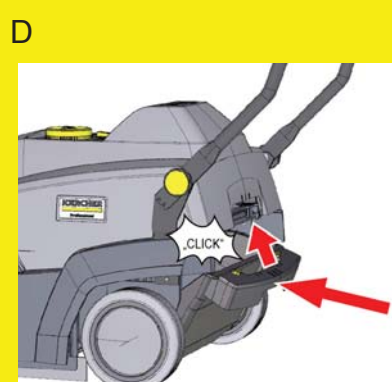
2



## Опорожнить контейнер для мусора

- A Освободить фиксатор, нажав на желтую планку.
- B Наклонить контейнер для мусора назад, потянуть его назад и снять.
- C Полностью опорожнить контейнер для мусора.
- D Вставить контейнер для мусора.

2



## Зарядить аккумулятор

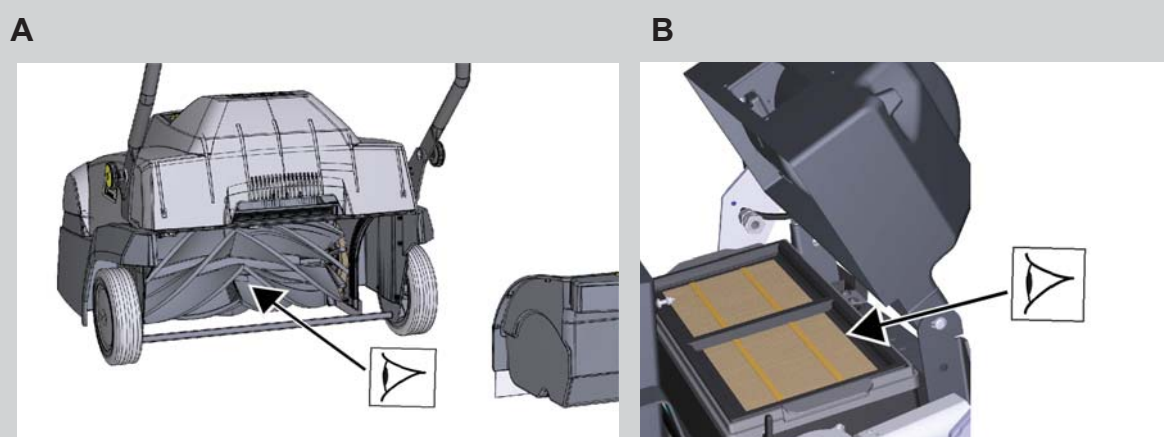
- A Извлечь аккумулятор, вставить его в зарядную станцию и зарядить.

3



## Техническое обслуживание и уход

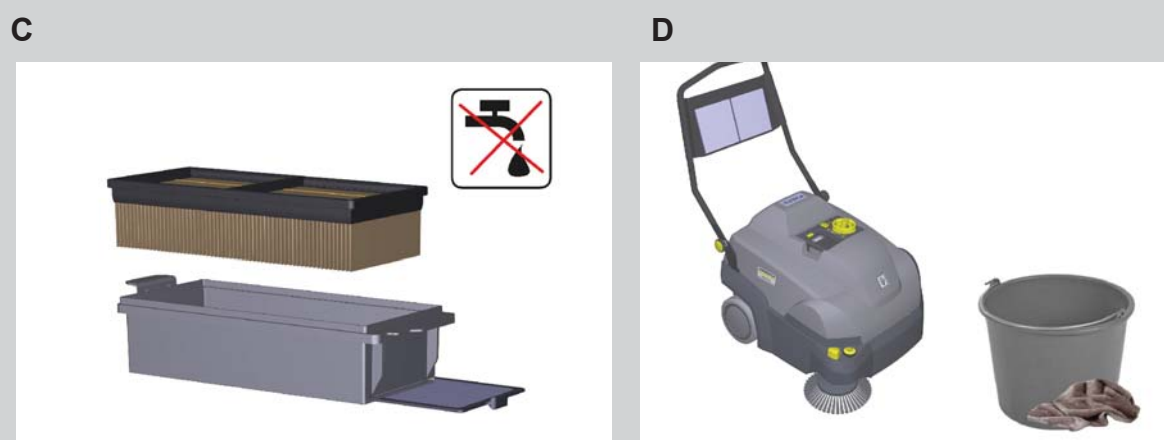
1



### Техническое обслуживание (еже-недельно)

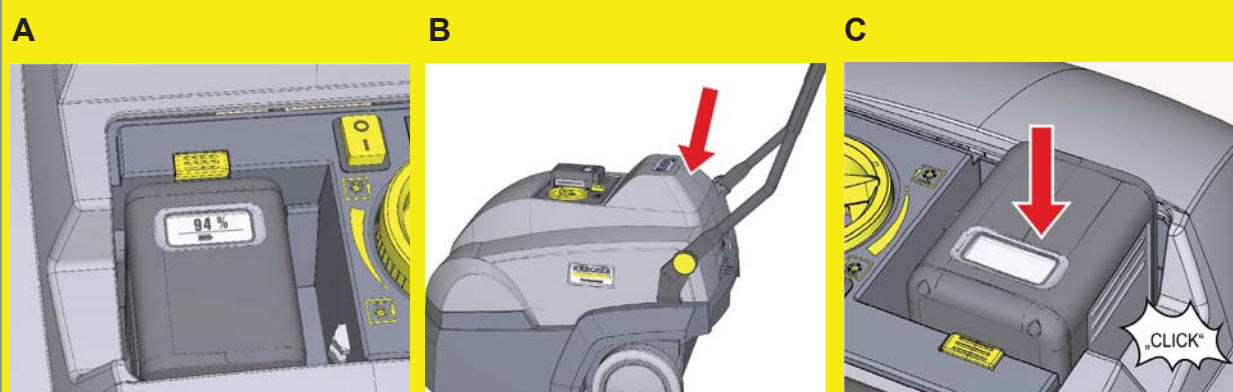
- A Визуально проверить цилиндрическую щетку/боковую щетку на предмет повреждений и износа.
- B Визуально проверить фильтр на предмет повреждений.
- C Очистить фильтр предварительной очистки и основной фильтр.
  - Вынуть фильтр предварительной очистки и очистить его.
  - Выбить основной фильтр в кассете или снять его и пропылесосить (каждые 10 часов работы)
- D Очистить устройство, используя для этого влажную тряпку, пропитанную мягким щелочным раствором

1



## Устранение неисправностей

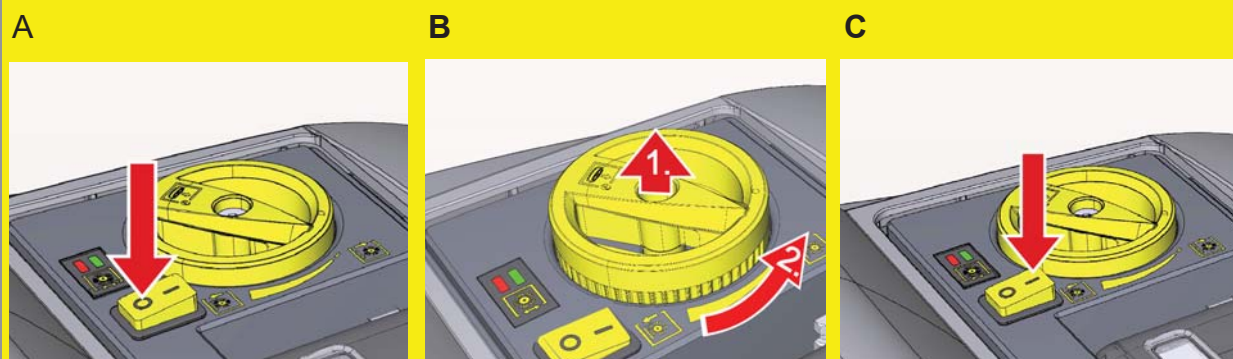
1



### Устройство не запускается

- A Проверить заряд аккумулятора.
- B Проверить, закрыта ли крышка устройства (контактный выключатель крышки).
- C Проверить правильность фиксации аккумулятора.

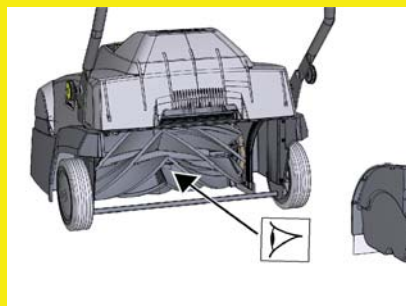
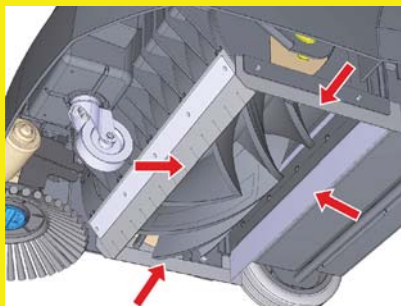
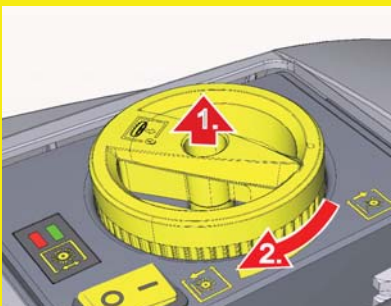
2



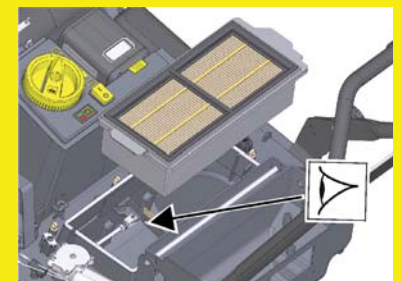
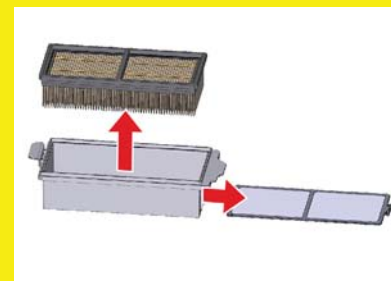
### Устройство перегружено - светодиод мигает красным светом

- A Выключить устройство (переключатель в положении 0).
- B Поднять подметающий вал.
- C Включить устройство (переключатель в положении I).

# Устранение неисправностей

**3****A****B****C****Цилиндрическая щетка не подметает должным образом**

- A Проверить подметающий вал на износ и наличие намотавшихся лент.
- B Проверить/отрегулировать уплотнительные ленты на износ.
- C увеличить давление прижима.

**4****A****B****C****Образование пыли**

- A Опорожнить мусорный бак.
- B Извлечь корпус фильтра и проверить функцию очистки фильтра.
- C Проверить/очистить систему фильтрации (корпус фильтра, фильтр предварительной очистки и фильтр HEPA).