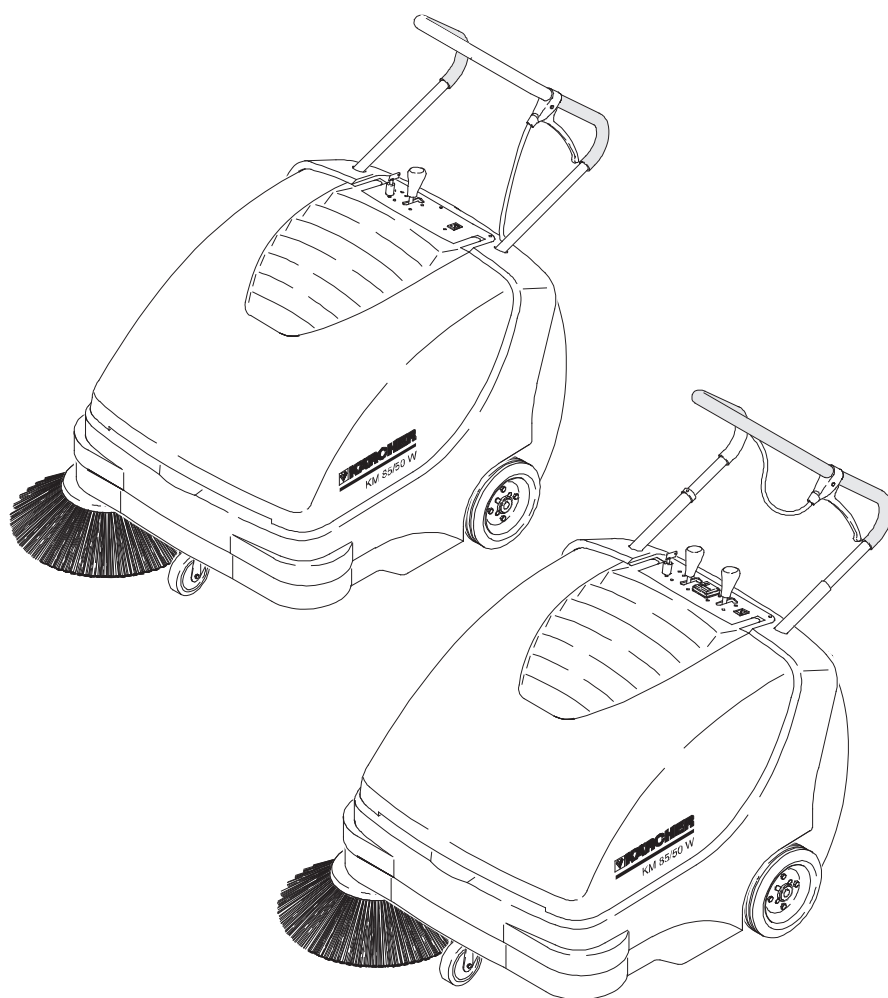


KM 85/50 W Bp
KM 85/50 W Bp Adv
KM 85/50 W Bp Pack
KM 85/50 W Bp Pack Adv


 **KÄRCHER**[®]



DE	Deutsch	3
EN	English	15
FR	Français	27
IT	Italiano	39
NL	Nederlands	51
ES	Español	63
PT	Português	75
DA	Dansk	87
NO	Norsk	99
SV	Svenska	111
FI	Suomi	123
EL	Ελληνικά	135
TR	Türkçe	148
RU	Русский	160
HU	Magyar	173
CS	Čeština	185
SL	Slovenščina	197
PL	Polski	209
RO	Românește	222
SK	Slovenčina	234
HR	Hrvatski	246
SR	Srpski	258
BG	Български	270
ET	Eesti	283
LV	Latviešu	295
LT	Lietuviškai	307
UK	Українська	319


Register and win!
www.kärcher.com/register-and-win



 Перед первым применением вашего прибора прочитайте эту оригинальную инструкцию по эксплуатации, после этого действуйте соответственно и сохраните ее для дальнейшего пользования или для следующего владельца.

Перед первым вводом в эксплуатацию обязательно прочтите указания по технике безопасности № 5.956-250!

Оглавление

Указания по технике безопасности	RU	..	1
Общие указания	RU	..	1
Символы в руководстве по эксплуатации	RU	..	2
Назначение	RU	..	2
Использование по назначению	RU	..	2
Подходящие поверхности	RU	..	2
Защита окружающей среды	RU	..	2
Описание элементов управления и рабочих узлов . . .	RU	..	3
Панель управления . . .	RU	..	3
Главный выключатель .	RU	..	3
Цветная маркировка . .	RU	..	3
Открыть капот устройства	RU	..	4
Закрыть капот устройства	RU	..	4
Перед началом работы . . .	RU	..	4
Выгрузка аппарата . . .	RU	..	4
Установить подметающий вал	RU	..	4
Аккумуляторы	RU	..	4
Начало работы	RU	..	6
Общие указания	RU	..	6
Работы проверки и технического обслуживанию	RU	..	6
Эксплуатация	RU	..	6
Запуск прибора	RU	..	6
Передвижение на аппарате	RU	..	6
Подметание	RU	..	6
Очистить пылевой фильтр	RU	..	6
Опорожнить резервуар для сбора мусора	RU	..	7
Выключение прибора .	RU	..	7
Транспортировка	RU	..	7
Хранение	RU	..	7
Вывод из эксплуатации . . .	RU	..	7
Уход и техническое обслуживание	RU	..	7
Общие указания	RU	..	7
Чистка	RU	..	7
Периодичность технического обслуживания . . .	RU	..	7
Работы по техническому обслуживанию	RU	..	8
Принадлежности	RU	..	11
Рекомендуемые аккумуляторы	RU	..	11
Рекомендуемые зарядные устройства	RU	..	11
Помощь в случае неполадок	RU	..	12
Заявление о соответствии ЕС	RU	..	12
Гарантия	RU	..	12
Технические данные	RU	..	13

Указания по технике безопасности

Общие указания

При обнаружении во время распаковки аппарата повреждений, полученных в результате транспортировки, следует немедленно обратиться в торговую организацию, продавшую вам данное изделие.

- Предупредительные и указательные таблички, прикрепленные к прибору, содержат важную информацию, необходимую для безопасной эксплуатации прибора.
- Наряду с указаниями по технике безопасности, содержащимися в руководстве по эксплуатации, необходимо также соблюдать общие положения законодательства по технике безопасности и предотвращению несчастных случаев.

Режим движения

Опасность

Опасность получения травм!

Опасность опрокидывания прибора на слишком крутых склонах.

Опасность опрокидывания прибора при большом боковом уклоне.

→ КМ 85/50 W Bp

КМ 85/50 W Bp Pack

В направлении движения допускается перемещение прибора по склонам до 2%.

В направлениях, поперечных к направлению движения, допускается передвижение аппарата только по склонам до макс. 2%.

→ КМ 85/50 W Bp Adv

КМ 85/50 W Bp Pack Adv

В направлении движения ездить по подъемам до 15%.

В направлениях, поперечных к направлению движения, допускается передвижение аппарата только по склонам до макс. 2%.

Опасность опрокидывания на нестабильном грунте.

→ *Разрешается перемещать прибор только по прочному основанию.*

- Также следует соблюдать все предписания, правила и нормы в отношении транспортных средств.
- Обслуживающий персонал обязан использовать прибор в соответствии с назначением. Во время езды он должен учитывать местные особенности и при работе с прибором следить за другими лицами, находящимися поблизости, особенно детьми.
- Работать с прибором разрешается исключительно лицам, которые прошли инструктаж по эксплуатации или подтвердили свою квалификацию по обслуживанию и на которых возложено использование прибора.

– Эксплуатация прибора детьми или несовершеннолетними запрещается.

→ Во избежание несанкционированного использования прибора следует вынимать ключ главного выключателя.

→ Запрещается оставлять без присмотра прибор с работающим двигателем. Обслуживающему персоналу разрешается покидать прибор только после того, как двигатель будет остановлен, прибор защищен от случайного перемещения и поставлен на стояночный тормоз, а ключ главного выключателя вынут.

Устройства, работающие от аккумулятора

Указание: Право на гарантийное обслуживание сохраняется только в случае использования рекомендуемых фирмой Kärcher аккумуляторов и зарядных устройств.

– Следует обязательно соблюдать инструкцию по эксплуатации производителя аккумулятора и зарядного устройства. Соблюдайте указания законодательства по обращению с аккумуляторами.

– Никогда не оставляйте разряженный аккумулятор, и как можно скорее снова зарядите его.

– Поддерживайте аккумуляторы всегда в чистом и сухом виде во избежание утечки тока. Защищать от попадания грязи, например, металлической пыли.

– Не класть инструменты или подобные предметы на аккумулятор. Опасность короткого замыкания и взрыва.

– Ни в коем случае не обращаться с огнем, искрить или курить вблизи аккумулятора или в аккумуляторной. Опасность взрыва.

– Не прикасаться к горячим узлам, например, к приводному двигателю (опасность ожога).

– Осторожное обращение с аккумуляторным электролитом. Соблюдайте соответствующие правила техники безопасности!

– Использованные аккумуляторы следует утилизировать, согласно Директиве EC 91/ 157 EWG, без ущерба для окружающей среды.

Принадлежности и запасные детали

– Разрешается использовать исключительно те принадлежности и запасные детали, использование которых было одобрено изготовителем. Использование оригинальных принадлежностей и оригинальных запасных деталей гарантирует Вам надежную работу прибора.

– Выбор наиболее часто необходимых запчастей вы найдете в конце инструкции по эксплуатации.

– Дальнейшую информацию о запчастях вы найдете на сайте www.kaercher.com в разделе Service.

Символы в руководстве по эксплуатации

⚠ Опасность

Предупреждает о грозящей опасности, которая может привести к тяжелым увечьям или к смерти.

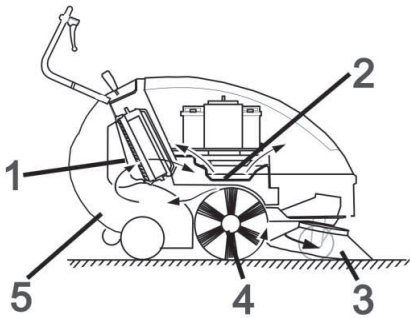
⚠ Предупреждение

Предупреждает о возможной потенциально опасной ситуации, которая может привести к тяжелым увечьям или к смерти.

Внимание!

Указание относительно возможной потенциально опасной ситуации, которая может привести к легким травмам или повлечь материальный ущерб.

Назначение



Подметающая машина работает по принципу набрасывания.

- Боковая щетка (3) подметает углы и края подметаемой поверхности и доставляет мусор в зону работы подметающего вала.
- Вращающийся подметающий вал (4) направляет мусор напрямую в резервуар для сбора мусора (5).
- Пыль, поднятая в резервуаре, отделяется пылевым фильтром (1), а отфильтрованный чистый воздух откачивается всасывающим вентилятором (2).

Использование по назначению

Используйте эту подметающую машину исключительно в соответствии с указаниями данного руководства по эксплуатации.

→ Перед началом работы аппарат и рабочие приспособления следует проверить на их надлежащее состояние и их соответствие требованиям безопасности. Если состояние прибора не является безупречным, использовать его не разрешается.

- Данная подметающая машина предназначена для подметания загрязненных поверхностей в помещении и на улице.
- Прибор не предназначен для чистки общественных транспортных дорог.
- Прибор не предназначен для сбора опасной для здоровья пыли.
- Запрещается вносить изменения в прибор.
- Никогда не выполняйте подметания/всасывания прибором взрывоопасных жидкостей, горючих газов, а также концентрированных кислот и растворителей!
- Не допускать подметания/всасывания прибором горящих или тлеющих предметов.
- Прибор предназначен только для работы на поверхностях, указанных в данном руководстве по эксплуатации.
- Прибор может передвигаться только по поверхностям, допущенным руководством предприятия или их представителем для использования подметательных машин.
- Запрещено находиться в опасной зоне. Эксплуатация прибора во взрывоопасных зонах запрещается.
- В качестве общего положения действует следующее правило: не допускать соприкосновения прибора с легковоспламеняющимися веществами (опасность взрыва/пожара).

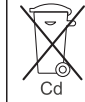
Подходящие поверхности

- Асфальт
- Промышленные полы
- Сплошной (наливной) пол
- Бетон
- Брусчатка

Защита окружающей среды



Упаковочные материалы пригодны для вторичной переработки. Пожалуйста, не выбрасывайте упаковку вместе с бытовыми отходами, а сдайте ее в один из пунктов приема вторичного сырья.

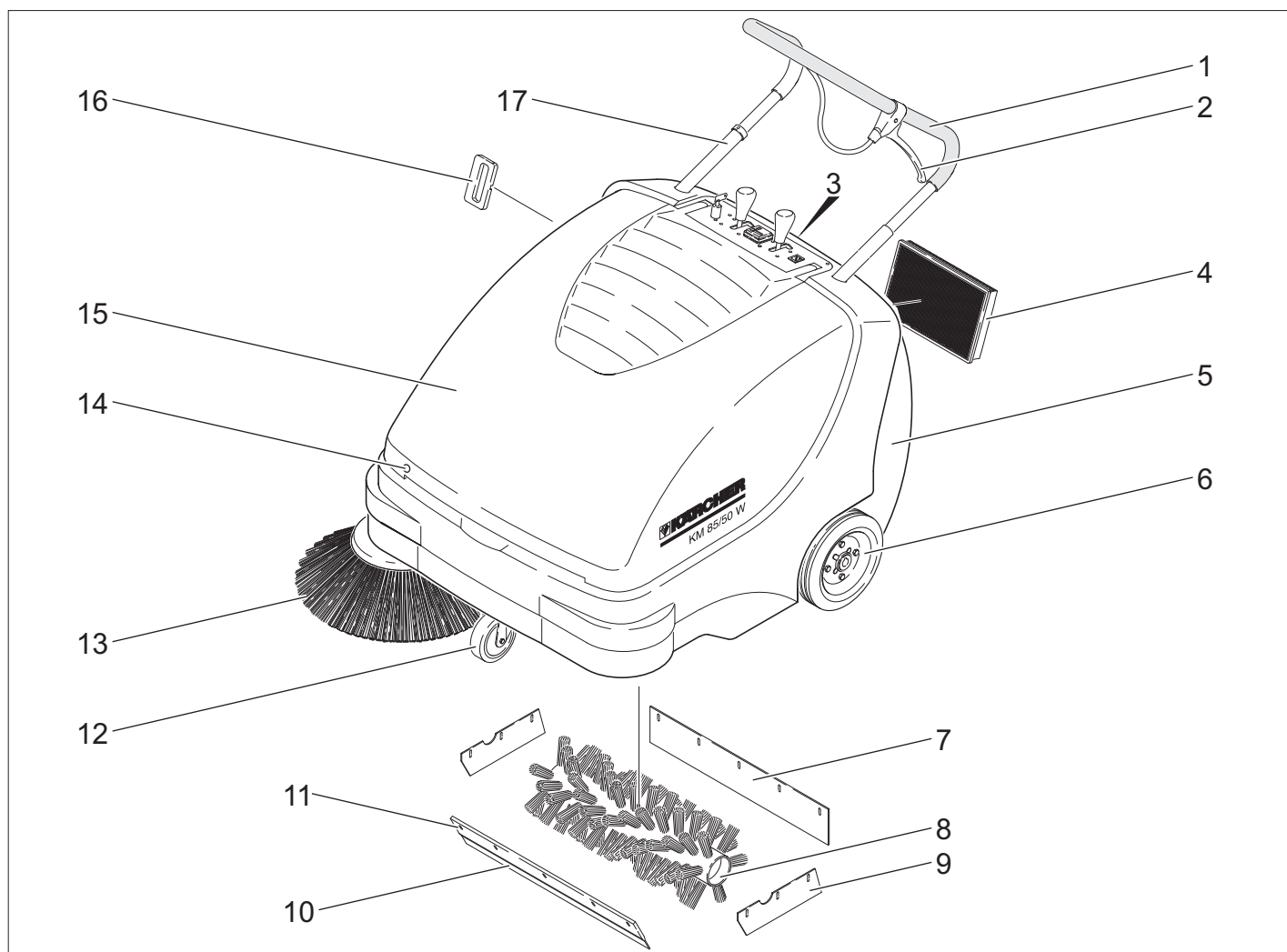


Старые приборы содержат ценные перерабатываемые материалы, подлежащие передаче в пункты приемки вторичного сырья. Батареи и аккумуляторы содержат вещества, которые не должны попадать в окружающую среду. Пожалуйста, утилизируйте старые приборы и аккумуляторы через соответствующие системы приемки отходов.

Инструкции по применению компонентов (REACH)

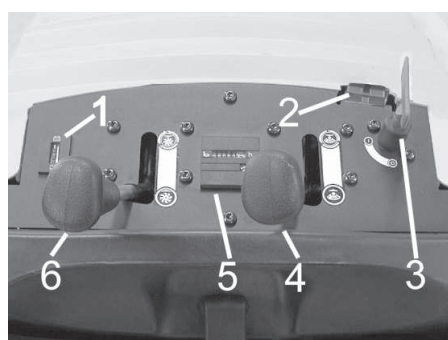
Актуальные сведения о компонентах приведены на веб-узле по следующему адресу:

www.kaercher.com/REACH



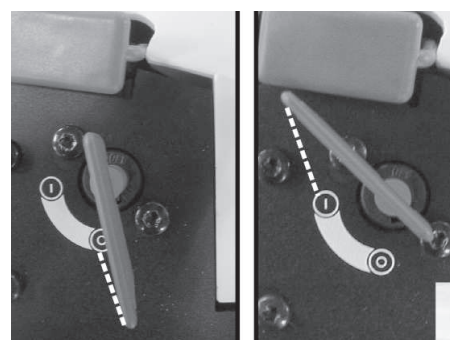
- 1 ведущая дуга
- 2 Рычаг для опускания и поднятия клапана крупных загрязнений
- 3 Запор емкости для мусора
- 4 Пылевой фильтр
- 5 Резервуар для сбора мусора
- 6 Ведущие шестерни
- 7 Задняя уплотнительная планка
- 8 Подметающий вал
- 9 Боковая уплотнительная планка
- 10 Передняя уплотнительная планка
- 11 Заслонка для крупных частиц грязи
- 12 Управляющий ролик со стояночным тормозом
- 13 Боковая щетка
- 14 Колпачок
- 15 Крышка прибора
- 16 Фильтрочистка для пылевого фильтра
- 17 Блокировка ведущей дуги
KM 85/50 W Bp Adv
KM 85/50 W Bp Pack Adv

Панель управления



- 1 Индикатор заряда аккумуляторов
- 2 Гнездо заряда аккумуляторов
KM 85/50 W Bp
KM 85/50 W Bp Adv
- 3 Главный выключатель
- 4 Подъем/опускание боковых щеток
- 5 Счетчик рабочих часов
KM 85/50 W Bp Adv
KM 85/50 W Bp Pack Adv
- 6 Подъем/опускание подметающего вала
KM 85/50 W Bp Adv
KM 85/50 W Bp Pack Adv

Главный выключатель



0	Выключить двигатель
1	Включить двигатель

Вынуть ключ:
Повернуть ключ главного выключателя наружу через ноль и вынуть.

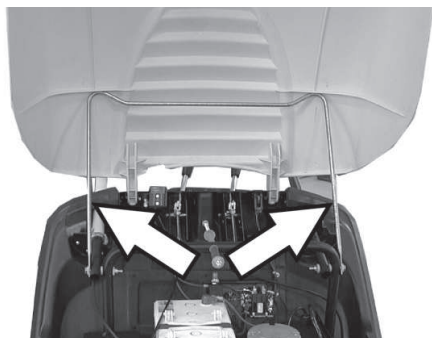
Цветная маркировка

- Органы управления для процесса очистки желтого цвета.
- Органы управления для технического обслуживания и сервиса светло-серого цвета.

Открыть капот устройства

Указание: Крышка прибора запирается ключом главного выключателя. Ключ можно извлечь только при запорной крышке прибора.

- Вставить ключ главного выключателя в замок капота и повернуть на 180°.
- Открыть крышку устройства.



- Закрепить крышку прибора опорой крышки для предотвращения захлопывания.

Закрывать капот устройства

- Снять опору крышки.
- Закройте крышку прибора.
- Закрывать капот устройства с помощью главного выключателя.

Перед началом работы

Выгрузка аппарата

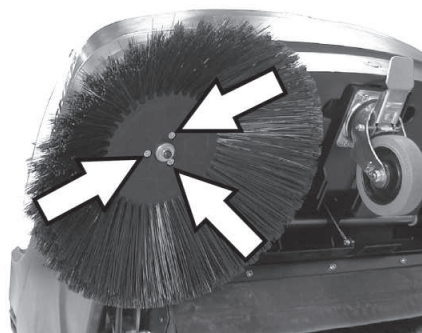
⚠ Опасность

Опасность получения травм и повреждений! Для выгрузки прибора использование погрузчиков не допускается. Для выгрузки прибора следует осуществить следующие действия:

- Разрезать упаковочную ленту из искусственного материала и снять упаковку.
- Удалить деревянные колодки, служащие для сохранения колес, и рукой поднять устройство с поддона.

Установить подметающий вал

- KM 85/50 W Bp Adv
KM 85/50 W Bp Pack Adv
Повернуть блокировку ведущей дуги против часовой стрелки, блокировка отключена.
- Вынуть бак сбора мусора.
- Опрокинуть прибор вниз на ведущую дугу.



- Надеть боковую щетку на захватное устройство и крепко затянуть.
- Опрокинуть аппарат вперед.

Аккумуляторы

Указания по технике безопасности по обращению с аккумуляторами

При обращении с аккумуляторами следует соблюдать следующие предупредительные указания:

	Соблюдать указания на аккумуляторе, в инструкции по пользованию и руководстве по эксплуатации прибора!
	Носить защиту для глаз!
	Не допускать детей к электроду и аккумуляторам!
	Опасность взрыва!
	Запрещается разведение огня, искрение, открытые источники света и курение!
	Опасность получения химических ожогов!
	Первая помощь!
	Предупредительная маркировка!
	Утилизация!
	Не выбрасывать аккумулятор в мусорный контейнер!

⚠ Опасность

Взрывоопасность! Не класть инструменты или подобные предметы на аккумулятор, т.е. конечные полюса и на соединители элементов.

⚠ Опасность

Опасность получения травм! Когда не прикасаться ранами к свинцовым элементам. После работ с аккумулятором необходимо очистить руки.

⚠ Опасность

Опасность возгорания и взрыва!

- Запрещается курение и разведение открытого огня.
- Помещение, в котором заряжаются аккумуляторы, должно хорошо проветриваться, так как при зарядке выделяется легко взрывающийся газ.

⚠ Опасность

Опасность получения химических ожогов!

- При попадании брызг электролита в глаза или на кожу промыть большим количеством чистой воды.
- После этого незамедлительно обратиться к врачу.
- Грязную одежду застирать.

Установить аккумуляторы

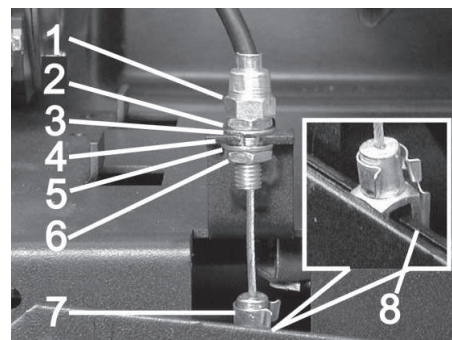
- KM 85/50 W Bp
- KM 85/50 W Bp Adv

Указание: Рекомендуемые аккумуляторы и зарядные устройства, см. раздел "Принадлежности".

- Открыть крышку устройства.
- Закрепить крышку прибора опорой крышки для предотвращения захлопывания.

Внимание!

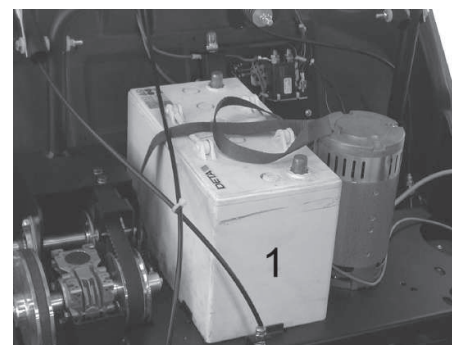
Опасность повреждения. Перед установкой новых аккумуляторов отсоединить трос Боудена от плоской стопорной шайбы.



- 1 Регулировочная гайка
- 2 Гайка
- 3 Винт
- 4 Плоская стопорная шайба
- 5 Винт
- 6 Контргайка
- 7 Головка вилки
- 8 Рукоятка

Ослабить трос Боудена:

- Вынуть штифт из головки вилки и рычага.
- Открутить контргайку.
- Открутить регулировочную гайку от плоской стопорной шайбы.



- Установить аккумулятор на несущую балку двигателя.
- Закрепить аккумулятор с помощью крепежной ленты.
- Снова вставить трос Боудена:

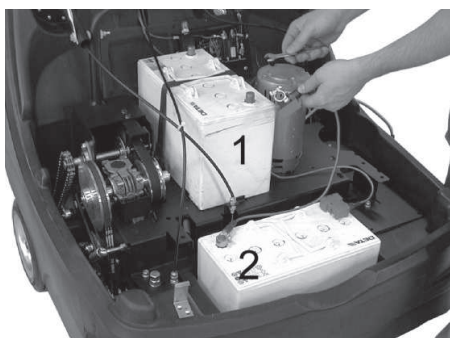
- Ввинтить регулировочную гайку в плоскую стопорную шайбу.
- Прочно завинтить контргайку.
- Расположить головку вилки на рычаге, надеть штифт на головку вилки и рычаг и закрепить штифт.



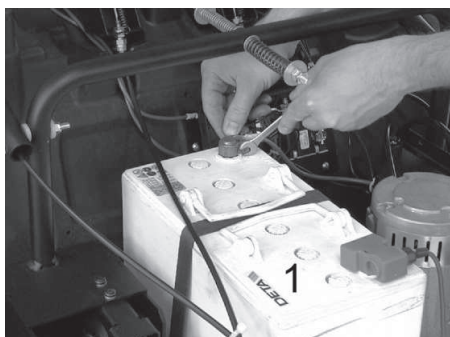
- Установить два аккумулятора в отсек для аккумуляторов.



- Подключить полюсный зажим (красный кабель) к полюсу (+) аккумулятора (2).



- Привинтить соединительный проводник к аккумулятору.



- Подключить полюсный зажим к отрицательному полюсу (-) аккумулятора (1).

Указание: Проверить, надежно ли защищает смазка полюса аккумулятора и зажимы.

Внимание!

Перед началом работы прибора зарядить аккумуляторы.

Зарядка аккумуляторов

⚠ Опасность

Опасность получения травм! При обращении с аккумуляторами соблюдать правила техники безопасности. Соблюдать инструкцию по эксплуатации, изданную изготовителем зарядного прибора.

- Выключите прибор.

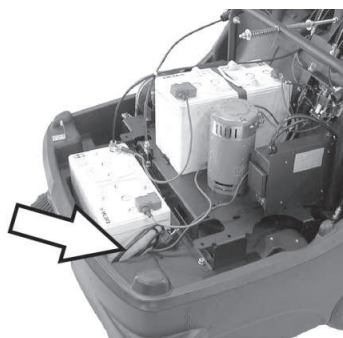
■ **KM 85/50 W Bp Adv**



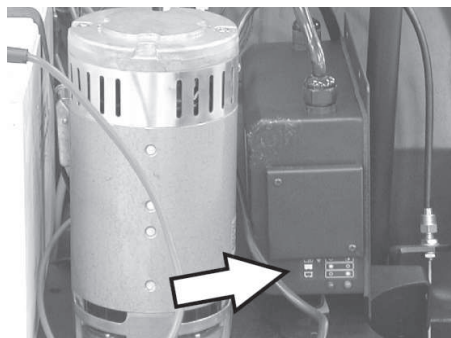
- Снять колпачок гнезда зарядки аккумулятора.
- Подключить соединительный штепсель зарядного устройства.
- Подключить к сети штепсельную вилку и, в случае необходимости, включить зарядное устройство.

■ **KM 85/50 W Bp Pack Adv**

- Открыть крышку устройства.
- Закрепить крышку прибора опорой крышки для предотвращения захлопывания.



- Вставить в розетку штепсельную вилку встроенного зарядного устройства.



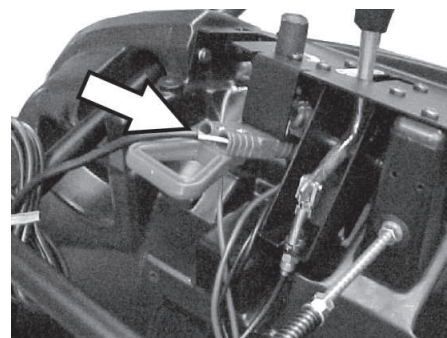
Индикатор состояния аккумуляторного заряда

Аккумуляторы заряжаются	Контрольная лампочка горит желтым светом
Аккумуляторы заряжаются	Контрольная лампочка горит зеленым цветом
Неполадка	Контрольная лампочка мигает желтым светом

■ **KM 85/50 W Bp**

■ **KM 85/50 W Bp Pack**

- Открыть крышку устройства.
- Закрепить крышку прибора опорой крышки для предотвращения захлопывания.



- Подключить соединительный штепсель зарядного устройства.
- Подключить к сети штепсельную вилку и, в случае необходимости, включить зарядное устройство.

Вынуть аккумуляторы

- Открыть крышку устройства.
- Закрепить крышку прибора опорой крышки для предотвращения захлопывания.
- Отсоединить полюсный зажим отрицательного полюса (-) от аккумулятора (1).
- Отвинтить соединительные провода аккумуляторов.
- Отсоединить полюсный зажим положительного полюса (+) от аккумулятора (2).
- Извлечь второй аккумулятор из ящика для аккумуляторов.
- Ослабить трос Боудена (см. "Установка аккумулятора").
- Ослабить ремень крепления первого аккумулятора.
- Извлечь первый аккумулятор из держателя.
- Использованные аккумуляторы следует утилизировать согласно действующим предписаниям.

Начало работы

Общие указания

- Поставить подметающую машину на ровной поверхности.
- Выключить двигатель.
- Зафиксируйте стояночный тормоз.
- (только вариант Adv)
Повернуть блокировку ведущей дуги по часовой стрелке, блокировка включена.

Работы проверки и техническому обслуживанию

- Проверить уровень зарядки аккумуляторов.
- Проверить боковые щетки.
- Проверить подметающий вал.
- Очистить фильтр для пыли.
- Опорожнить резервуар для сбора мусора.

Указание: Описание см. в главе "Уход и техническое обслуживание".

Эксплуатация

Запуск прибора

- Указание:** Эксплуатировать прибор только с закрытой крышкой.
- Отпустите стояночный тормоз.



- Повернуть блокировку ведущей дуги по часовой стрелке, блокировка включена.
Прибор можно перемещать без привода.
- Повернуть главный переключатель в положение "1".

Указание: Подметающий вал и боковые щетки вращаются.

Передвижение на аппарате

- KM 85/50 W Bp Adv
- KM 85/50 W Bp Pack Adv

⚠ Опасность

Прибор можно перемещать вперед и назад с одинаковой скоростью. Поэтому следует с осторожностью тянуть вниз ведущую дугу при заднем ходе.



- Повернуть блокировку ведущей дуги против часовой стрелки, блокировка отключена.

Ехать вперед

- Нажать ведущую дугу вперед.

Ехать назад

- Потянуть ведущую дугу вниз.

■ KM 85/50 W Bp

■ KM 85/50 W Bp Pack

Ехать вперед

- Нажать ведущую дугу вперед.

Преодоление препятствий

Переехать фиксированные препятствия до 30 мм:

- Поднять клапан сильных загрязнений.

- Препятствия следует преодолевать осторожно, во время движения вперед и на медленной скорости.

Переехать фиксированные препятствия свыше 30 мм:

- Подобные препятствия следует преодолевать только с использованием подходящей ramпы.

Подметание

⚠ Опасность

Опасность получения травм! При открытом клапане для крупных частиц грязи подметающий вал может отбрасывать вперед камни и щебень. Не подвергать опасности людей, животных или предметы.

Внимание!

Не допускать попадания в машину упаковочных лент, проволоки и т.д., так как это может привести к повреждению подметающего механизма.

Указание: Для достижения оптимального результата работы необходимо соразмерять скорость движения с местными условиями.

Подметание с приподнятой заслонкой для крупных частиц грязи

Указание: Для заметания крупных предметов высотой до 50 мм, например, банок для напитков, необходимо кратковременно приподнять заслонку для крупных частиц грязи.

Подъем заслонки для крупных частиц грязи:

- Потянуть рычаг для опускания и поднятия клапана крупных загрязнений.

Опустить клапан сильных загрязнений.

- Отпустить рычаг для опускания и поднятия клапана крупных загрязнений.

Указание: Оптимальное качество уборки обеспечивается только при полностью опущенной заслонке для крупных частиц грязи.

Подметание с использованием боковых щеток

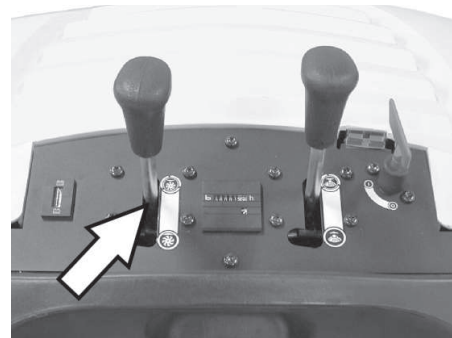


- Освободить фиксирование рычага. Боковые щетки опустятся.

Опустить подметающий вал

KM 85/50 W Bp Adv

KM 85/50 W Bp Pack Adv



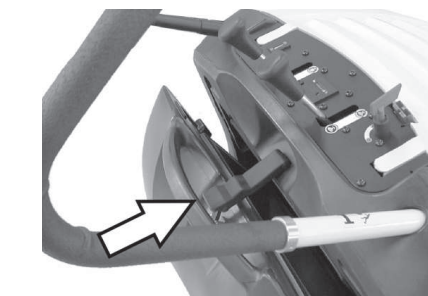
- Ослабить стопор рычага. Подметающий вал опускается.

Подметание сухого пола

Указание: Во время работы следует регулярно удалять содержимое из резервуара для сбора мусора.

Указание: Во время работы следует регулярно очищать фильтр для пыли.

Подметание влажного или мокрого пола



- Открыть запор емкости для мусора и оставить в подвешенном состоянии.

Емкость для мусора войдет приблизительно на 8 см.

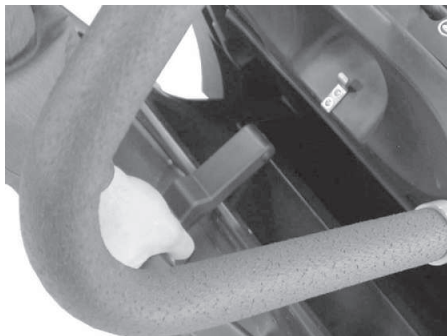
Указание: Таким образом фильтр защищен от воздействия влаги.

Очистить пылевой фильтр

- Ручку очистки фильтра несколько раз перемещать туда и обратно.

Опорожнить резервуар для сбора мусора

- Очистить фильтр для пыли.
- Открыть запор емкости для мусора.



- Вывесить запор.



- Вытащить емкость для мусора.
- Опорожнить резервуар для сбора мусора.
- Вдвинуть емкость для мусора.
- Навесить запор на емкости для мусора.
- Закрывать запор.

Указание: Резервуар для сбора мусора оснащен ходовыми катками.

Выключение прибора

- Повернуть главный переключатель в положение "0".
- Повернуть ключ главного выключателя наружу через ноль и вынуть.
- Приподнять боковые щетки.
- (только вариант Adv)
Поднять подметающий вал.
- Зафиксируйте стояночный тормоз.

Транспортировка

⚠ Опасность

Опасность получения травм и повреждений! При транспортировке следует обратить внимание на вес устройства.

- Зафиксируйте стояночный тормоз.
- Отсоединить аккумуляторы.
- Зафиксировать аппарат, подложив под его колеса клинья.
- Закрепить аппарат натяжными ремнями или канатами.
- При перевозке аппарата в транспортных средствах следует учитывать действующие местные государственные нормы, направленные на защиту от скольжения и опрокидывания.

- KM 85/50 W Bp Adv
KM 85/50 W Bp Pack Adv
Повернуть блокировку ведущей дуги по часовой стрелке, блокировка включена.



- 1 Область крепления по толкающей скобе
- 2 Область крепления под капотом устройства

Указание: Соблюдать маркировку для зон крепления на раме подметающей машины (символы цепей).

Хранение

⚠ Опасность

Опасность получения травм и повреждений! При хранении следует обратить внимание на вес устройства.

Вывод из эксплуатации

Если подметающая машина не используется в течение длительного времени, следует соблюдать следующие пункты:

- Поставить подметающую машину на ровной поверхности.
- Повернуть ключ главного выключателя наружу через ноль и вынуть.
- Зафиксируйте стояночный тормоз.
- Принять меры против непроизвольного качения подметающей машины.
- KM 85/50 W Bp Adv
KM 85/50 W Bp Pack Adv
Повернуть блокировку ведущей дуги по часовой стрелке, блокировка включена.
- (только вариант Adv)
Поднять подметающий вал.
- Приподнять боковые щетки.
- Очистить подметающую машину снаружи и внутри.
- Поставить аппарат в защищенном и сухом месте.
- Отсоединить аккумуляторы.
- Аккумулятор следует зарядить, а затем заряжать прикл. каждые два месяца.

Уход и техническое обслуживание

Общие указания

- Проведением ремонтных работ разрешается заниматься только авторизованным сервисным центрам, или специалистами в этой сфере, которые ознакомлены с соответствующими предписаниями правил техники безопасности.
- Передвижные промышленные приборы проходят проверку безопасности согласно VDE 0701.

Чистка

Внимание!

Опасность повреждения! Не разрешается чистить прибор из водяного шланга или струей воды под высоким давлением (опасность короткого замыкания и других повреждений).

Чистка аппарата изнутри

⚠ Опасность

Опасность получения травм! Носите защитную маску против пыли и защитные очки.

- Открыть крышку устройства.
- Протереть аппарат тряпкой.
- Обдуть аппарат сжатым воздухом.
- Закройте крышку прибора.

Чистка аппарата снаружи

- Очистить аппарат, используя для этого влажную тряпку, пропитанную мягким щелочным раствором.

Указание: Использование агрессивных моющих средств не допускается.

Периодичность технического обслуживания

Счетчик рабочих часов

KM 85/50 W Bp Adv
KM 85/50 W Bp Pack Adv

Указание: Счетчик рабочих часов сообщает о моменте проведения обслуживания.

Техническое обслуживание, осуществляемое клиентом

Ежедневное техническое обслуживание:

- Проверить метущий валик и боковые щетки на износ и наличие намотавшихся лент.
- Проверить исправное состояние всех элементов управления.
- Проверить работу всех контрольных ламп.

Еженедельное техническое обслуживание:

- Проверить натяжение, износ и исправность приводных ремней и приводной цепи.
- Проверить легкость хода тросов Боудена и подвижных частей.
- Проверить уплотнительные планки на наличие повреждений.

- Проверить исправность устройства очистки фильтра.
- Проверить установку и износ уплотнительных планок в зоне подметания.
- Проверить поворотное зеркало.
- Проверить исправность подметающего вала и боковых щеток.
- Очистить пылевой фильтр.

Указание: Описание см. в главе "Работы по техническому обслуживанию".

Указание: Все работы по техническому обслуживанию со стороны клиента должны проводиться квалифицированным специалистом. В случае необходимости в любой момент можно обратиться за помощью в специализированную торговую организацию фирмы Kärcher.

Техническое обслуживание, осуществляемое сервисной службой

Техническое обслуживание через 5 часов работы:

- Произвести первичную инспекцию.
- Техническое обслуживание каждые 50 часов работы

Каждые 100 часов работы:

Техобслуживание каждые 500 часов работы

Указание: Для сохранения права на гарантийное обслуживание все работы по техническому и профилактическому обслуживанию и в течение гарантийного срока должны проводиться уполномоченной сервисной службой фирмы Kärcher в соответствии с брошюрой по техническому обслуживанию.

Работы по техническому обслуживанию

Подготовка:

- Поставить подметающую машину на ровной поверхности.
- Повернуть ключ главного выключателя наружу через ноль и вынуть.
- Зафиксируйте стояночный тормоз.
- KM 85/50 W Bp Adv
KM 85/50 W Bp Pack Adv
Повернуть блокировку ведущей дуги по часовой стрелке, блокировка включена.

Общие сведения по технике безопасности

⚠ Опасность

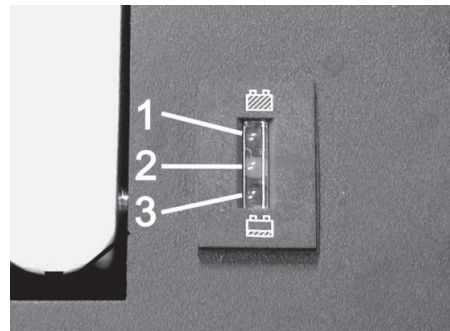
Опасность получения травм!

После выключения двигатель вращается еще 3 - 4 секунды по инерции. В это время следует оставаться вне зоны привода.

- При проведении работ с электрической системой следует отсоединять штекер или клеммы аккумулятора.
- Перед очисткой и проведением технического обслуживания прибора, замены деталей или настройки на другие функции прибор следует выключить, извлечь ключ главного выключателя и извлечь аккумуляторный штекер или отсоединить аккумулятор.

Проверить уровень зарядки аккумуляторов.

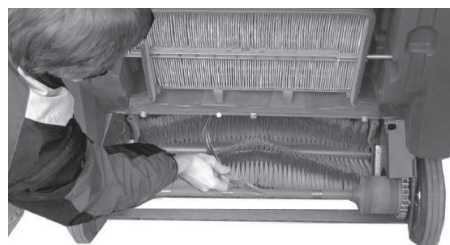
- Повернуть главный переключатель в положение "1".



- 1 Зеленый: Аккумуляторы заряжены
- 2 Желтый: Оставшееся время зарядки приблизительно 5...10 минут
- 3 Красный: Прибор выключен - зарядить аккумуляторы

Проверка подметающего вала

- Зафиксируйте стояночный тормоз.
- Вынуть бак сбора мусора.

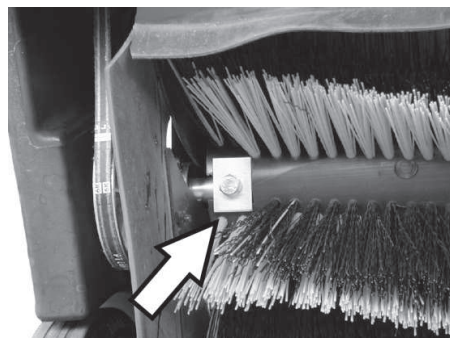


- Удалить с подметающего вала намотавшиеся ленты и веревки.

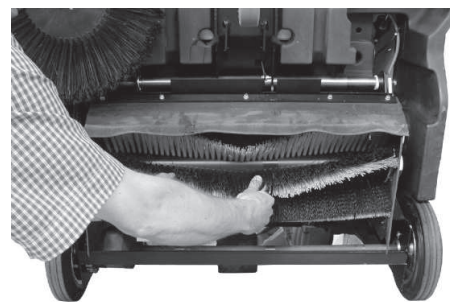
Замена подметающего вала

Замена становится необходимой, если вследствие износа щеток результат качества подметания заметно ухудшается.

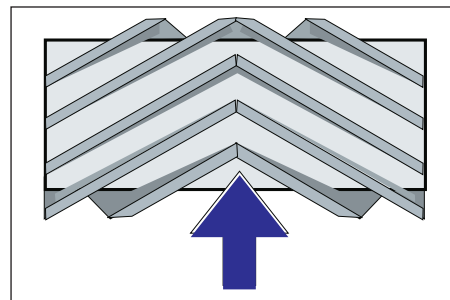
- KM 85/50 W Bp Adv
KM 85/50 W Bp Pack Adv
Повернуть блокировку ведущей дуги против часовой стрелки, блокировка отключена.
- Вынуть бак сбора мусора.
- Опрокинуть прибор вниз на ведущую дугу.



- Вывинтить крепежные винты слева и справа.



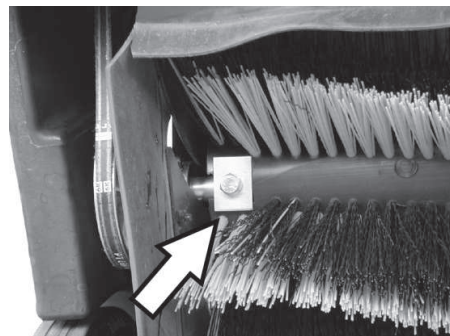
- Вынуть подметающий вал движением вниз.



Расположение подметающего вала при установке по направлению движения

- Установить и закрепить новый поворотный валик.

Указание: При установке нового подметающего вала следить за положением щетины.

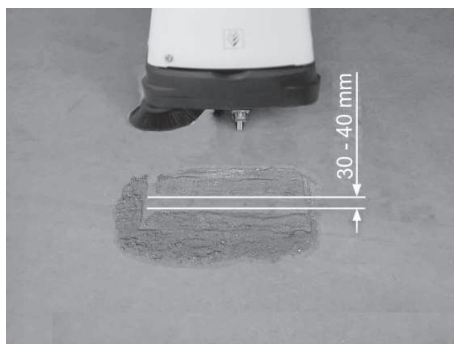


Обратите внимание, в правильном ли положении находятся прямоугольные прижимные планки. Они должны перекрывать подметающий вал сверху и снизу.

Указание: После установки нового подметающего вала необходимо снова отрегулировать плоскость подметания.

Проверка и корректировка плоскости подметания для подметающего вала

- Приподнять уборочную машину впереди и перемещать ее по ровной и гладкой поверхности, которая заведомо покрыта пылью или мелом.
- Зафиксируйте стояночный тормоз.
- Дать поворотным валикам вращаться в течении приблизительно 15-30 сек.
- Приподнять уборочную машину и ехать в сторону.



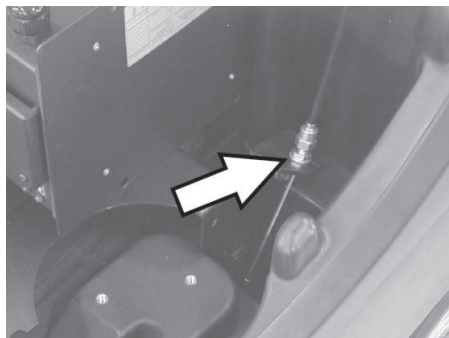
Форма поверхности уборки образует равномерный прямоугольник, ширина которого составляет между 30-40 мм.

■ **Отрегулировать ширину профиля подметания:**

KM 85/50 W Bp Adv

KM 85/50 W Bp Pack Adv

Указание: Если профиль подметания слишком мал и трос Боудена натягивается при опущенном подметающем вале, необходимо отрегулировать трос Боудена.



- Прикрепить профиль подметания к тросу Боудена.
- Проверить плоскость подметания.

■ **Отрегулировать ширину профиля подметания:**

KM 85/50 W Bp

KM 85/50 W Bp Pack



1 Поворотная ручка

- Нажать на поворотную ручку:
 - По часовой стрелке: Профиль подметания уменьшается.
 - Против часовой стрелки: Профиль подметания увеличивается.
- Проверить плоскость подметания.

Замена боковых щеток

Замена становится необходимой, если вследствие износа щеток результат качество подметания заметно ухудшается.

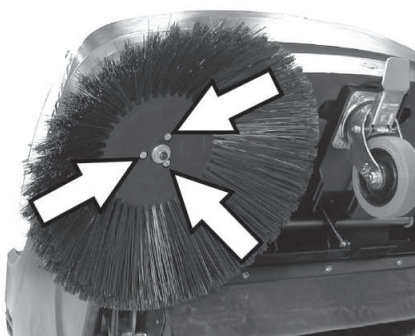
→ KM 85/50 W Bp Adv

KM 85/50 W Bp Pack Adv

Повернуть блокировку ведущей дуги против часовой стрелки, блокировка отключена.

→ Вынуть бак сбора мусора.

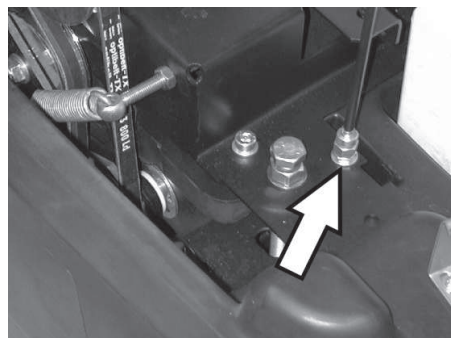
→ Опрокинуть прибор вниз на ведущую дугу.



- Вывинтить 3 винта с нижней части боковых щеток.
- Снять боковые щетки.
- Установить новую боковую щетку на захвате и закрепить ее винтом.
- Опрокинуть аппарат вперед.

Отрегулировать опускание боковой щетки.

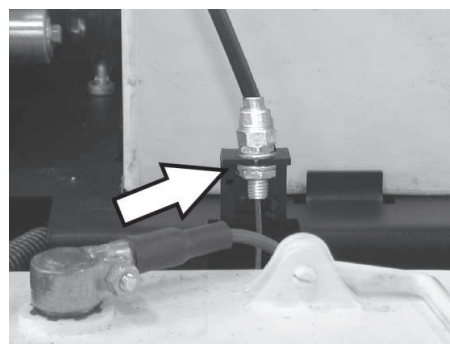
Требуется регулировка, если вследствие износа щетины значительно уменьшается чистящая способность боковой щетки.



- Отпустить контргайку.
- Отрегулировать установочный винт.
- Затянуть контргайку.

Отрегулировать подъем клапана сильных загрязнений

- Требуется регулировка, если клапан для сильных загрязнений поднимается недостаточно.
- Если результат уборки плох, например, из-за износа передней кромки, гибкую тягу следует немного ослабить.



→ Отпустить контргайку.

→ Отрегулировать установочный винт.

→ Затянуть контргайку.

Установка и замена уплотнительных планок

Если результат подметания неудовлетворительный из-за износа уплотнительной планки, необходимо отрегулировать уплотнительную планку или заменить ее.

→ KM 85/50 W Bp Adv

KM 85/50 W Bp Pack Adv

Повернуть блокировку ведущей дуги против часовой стрелки, блокировка отключена.

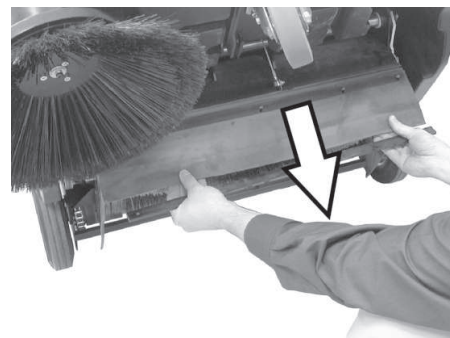
→ Вынуть бак сбора мусора.

→ Опрокинуть прибор вниз на ведущую дугу.

■ **Передняя уплотнительная планка**



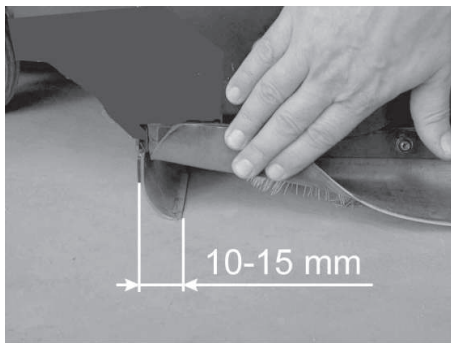
- Ослабить крепление уплотнительной планки.



→ Отрегулировать уплотнительную планку сдвинув длинные прорези вниз.

→ Затянуть соединительные болты уплотнительной планки.

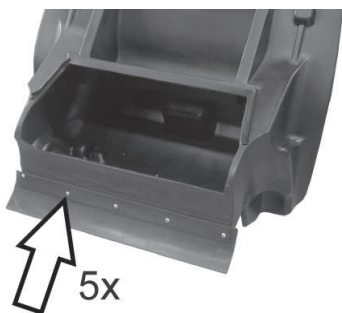
→ Приподнять прибор и передвинуть его вперед на небольшое расстояние.



- Отрегулировать высоту уплотнительной планки над поверхностью земли таким образом, чтобы она опускалась с движением по инерции 10-15 мм назад.

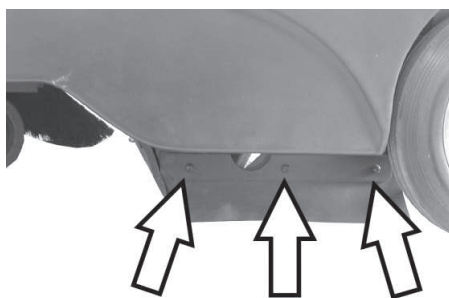
Указание: Если предела регулирования недостаточно, значит уплотнительная планка изношена и ее необходимо заменить.

■ Задняя уплотнительная планка



- Вынуть бак сбора мусора.
- Ослабить крепление уплотнительной планки.
- Заменить уплотнительную планку.
- Затянуть крепление уплотнительной планки.

■ Боковые уплотнительные планки



- Ослабить крепление уплотнительной планки.
- Заменить уплотнительную планку.
- Прикрепить новую уплотнительную планку и не затягивать гайки.
- Для настройки расстояния до пола использовать подкладки толщиной 1 - 2 мм.
- Откорректировать уплотнительную планку.
- Затянуть крепление уплотнительной планки.

Замена пылевого фильтра

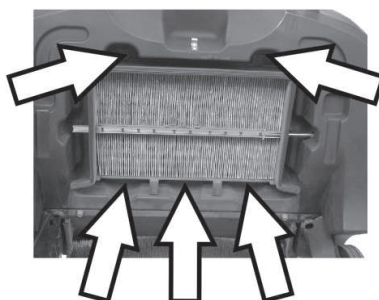
⚠ Предупреждение

До начала замены пылевого фильтра удалить содержимое из резервуара для сбора мусора. При работе с фильтровальной установкой носить маску для защиты от пыли. Соблюдайте предписания по технике безопасности в отношении обращения с мелкой пылью.

- Зафиксируйте стояночный тормоз.
- Вынуть бак сбора мусора.



- Удалить предохранительный шплинт балки вибратора.
- Вытащить балку.



- Выкрутить шурупы.



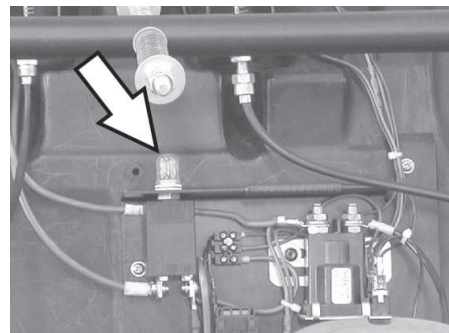
- Удалить раму из листового металла.
- Заменить пылевой фильтр.

Указание: При установке нового фильтра следить за тем, чтобы пластины не были повреждены.

Заменить предохранитель/сбросить показания защитного автомата

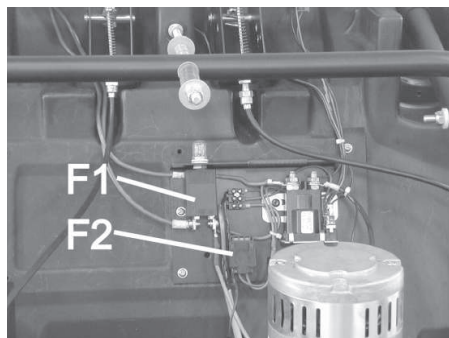
KM 85/50 W Bp Adv

KM 85/50 W Bp Pack Adv



Сбросить показания защитного автомата F1:

- Нажать ручку.



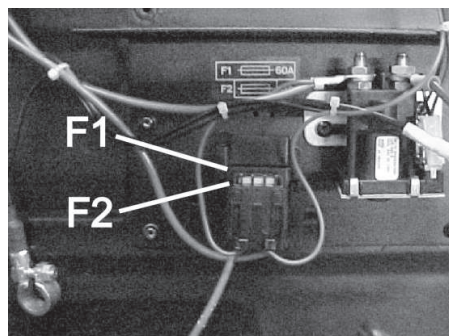
F1	Предохранитель цепи нагрузки, защитный автомат (50 A)
F2	Предохранитель цепи управления, плавкий предохранитель (3 A)

- Снять кожух при помощи отвертки.
- Неисправный предохранитель заменить.
- Установить кожух.

Указание: Защитный автомат при этом должен быть включен.

KM 85/50 W Bp

KM 85/50 W Bp Pack



F1	Предохранитель цепи нагрузки, плавкий предохранитель (60 A)
F2	Предохранитель цепи управления, плавкий предохранитель (3 A)

- Снять кожух при помощи отвертки.
- Неисправный предохранитель заменить.
- Установить кожух.

Принадлежности

	№ заказа:
Боковая щетка Со стандартной щетиной для внутренних и внешних поверхностей.	6.905-626.0
Боковые щетки, мягкие Для тонкой пыли на внутренних поверхностях, влагостойкие.	6.906-132.0
Боковая щетка, жесткая Для удаления прочно приставшей грязи вне помещений, влагостойкий.	6.905-625.0
Стандартный поворотный валик KM 85/50 W Bp KM 85/50 W Bp Pack Износостойкий и влагостойкий Универсальная щетина для очистки внутренних и внешних поверхностей.	6.906-509.0
Подметающий вал, профессиональный KM 85/50 W Bp Adv KM 85/50 W Bp Pack Adv Для профессионального использования, особо износостойкий.	6.906-508.0
Пылевой фильтр Плоскоскладчатый фильтр менять как минимум раз в год. Влагостойкий, отмывается. Действенность фильтра >99,9%, соответствует категории C ZH 1/487 BIA..	5.731-585.0

Рекомендуемые аккумуляторы

12 V

* для работы устройства необходимо 2 аккумулятора

KM 85/50 W Bp Pack Adv	№ заказа:
Необслуживаемые аккумуляторы 105 Ah	6.654-141.0

KM 85/50 W Bp Adv	№ заказа:
Необслуживаемые аккумуляторы 76 Ah	6.654-301.0

KM 85/50 W Bp Pack	№ заказа:
80 А ч, не нуждается в обслуживании	6.654-048.0

Рекомендуемые зарядные устройства

24 V

	№ заказа:
KM 85/50 W Bp Pack Adv	6.654-140.0
KM 85/50 W Bp Adv	6.654-102.0
KM 85/50 W Bp Pack	6.654-067.0

Помощь в случае неполадок

Неполадка	Способ устранения
Прибор не запускается	Зарядка аккумуляторов
	Проверить предохранитель, в случае необходимости включить защитный автомат или заменить предохранитель.
	Обратиться в сервисную службу Kärcher
Двигатель работает, но аппарат не едет	Проверить ремни и цепь
	Вариант Adv: Ослабить блокировку ведущей дуги
	Обратиться в сервисную службу Kärcher
Устройство при въезде на подъём останавливается.	Передвигаться по пути с меньшим подъемом.
	Обратиться в сервисную службу Kärcher
Аппарат не подметает должным образом	Проверить изношенность подметающего вала и боковых щеток, при необходимости заменить
	Проверить натяжения и работу ремня, при необходимости заменить
	Отрегулировать профиль подметания
	Замена подметающего вала
	Обратиться в сервисную службу Kärcher
Аппарат сильно пылит	Проверить пылевой фильтр, произвести чистку или заменить
	Удалить содержимое из резервуара для сбора мусора
	Заменить уплотнительную планку на емкости для мусора
	Проверить изношенность уплотнительных планок, при необходимости, отрегулировать или заменить
Плохое качество метения по краям	Дополнительно отрегулировать опускание боковой щетки
	Заменить боковые щетки
	Обратиться в сервисную службу Kärcher
Поднятие боковой щетки не работает	Проверить гибкую тягу поднятия боковой щетки
	Обратиться в сервисную службу Kärcher
КМ 85/50 W Bp Pack Adv Мигает желтая контрольная лампочка в зарядном устройстве	см. руководство по эксплуатации зарядного устройства
	Обратиться в сервисную службу Kärcher

Заявление о соответствии ЕС

Настоящим мы заявляем, что нижеуказанный прибор по своей концепции и конструкции, а также в осуществленном и допущенном нами к продаже исполнении отвечает соответствующим основным требованиям по безопасности и здоровью согласно директивам ЕС. При внесении изменений, не согласованных с нами, данное заявление теряет свою силу.

Продукт Подметально-всасывающая машина
Тип: 1.351-xxx

Основные директивы ЕС
2006/42/ЕС (+2009/127/ЕС)
2004/108/ЕС
2000/14/ЕС


Примененные гармонизированные нормы
EN 60335-1
EN 60335-2-29: 2004+A2: 2010
EN 60335-2-72
EN 55014-1: 2006+A1: 2009+A2: 2011
EN 55014-2: 1997+A1: 2001+A2: 2008
EN 61000-3-2: 2006+A1: 2009+A2: 2009
EN 61000-3-3: 2008
EN 62233: 2008


Примененный порядок оценки соответствия
2000/14/ЕС: Приложение V

Уровень мощности звука dB(A)

Измерено: 82
Гарантировано: 83

Нижеподписавшиеся лица действуют по поручению и по доверенности руководства предприятия.


H. Jenner
CEO


S. Reiser
Head of Approval

уполномоченный по документации:
S. Reiser

Alfred Kaercher GmbH & Co. KG
Alfred-Kaercher-Str. 28 - 40
71364 Winnenden (Germany)
Тел.: +49 7195 14-0
Факс: +49 7195 14-2212

Winnenden, 2012/04/01

Гарантия

В каждой стране действуют соответственно гарантийные условия, изданные уполномоченной организацией сбыта нашей продукции в данной стране. Возможные неисправности прибора в течение гарантийного срока мы устраняем бесплатно, если причина заключается в дефектах материалов или ошибках при изготовлении. В случае возникновения претензий в течение гарантийного срока

просьба обращаться, имея при себе чек о покупке, в торговую организацию, продавшую вам прибор или в ближайшую уполномоченную службу сервисного обслуживания.

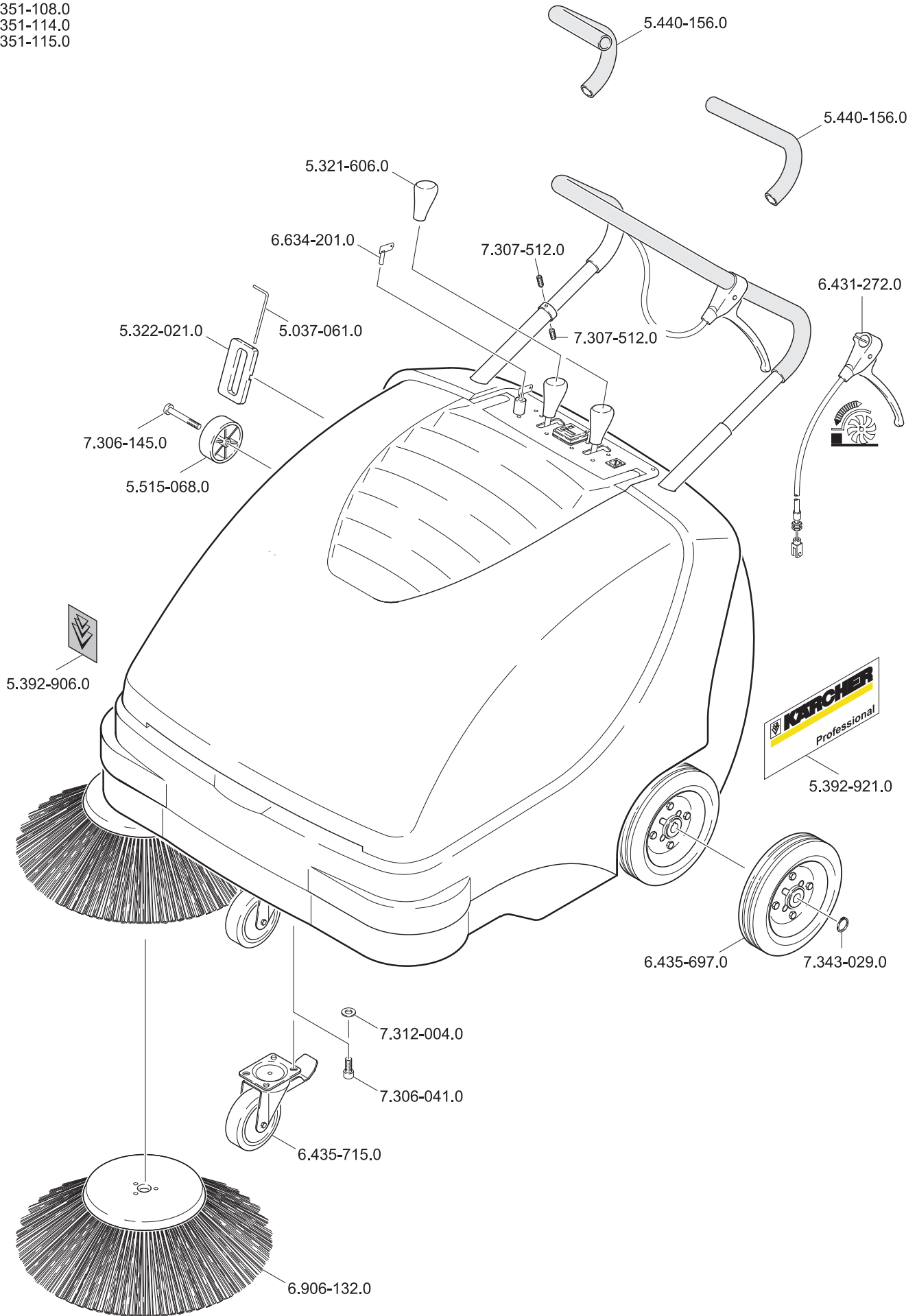
Дата выпуска отображается на заводской табличке в закодированном виде. При этом отдельные цифры имеют следующее значение::

Пример: 30190
3 год выпуска
0 столетие выпуска
1 десятилетие выпуска
9 вторая цифра месяца выпуска
0 первая цифра месяца выпуска

Таким образом, в данном примере код 30190 означает дату выпуска 09 / (2) 013.

Технические данные

		KM 85/50 W Bp 1.351-107.0	KM 85/50 W Bp Adv 1.351-108.0	KM 85/50 W Bp Pack 1.351-114.0	KM 85/50 W Bp Pack Adv 1.351-115.0
Характеристики прибора					
Длина x ширина x высота	mm	1355 x 910 x 1155	1355 x 910 x 1155	1355 x 910 x 1155	1355 x 910 x 1155
Вес	kg	115	115	175	195
Скорость движения и уборки	km/h	4,5	4,5	4,5	4,5
Способность подъема в гору (макс.)	%	2	2 (15 с дополнительным тормозом 2.640-301.0)	2	2 (15 с дополнительным тормозом 2.640-301.0)
Диаметр подметающего вала	mm	250	250	250	250
Диаметр боковых щеток	mm	410	410	410	410
Макс. обрабатываемая поверхность	m ² /h	3825	3825	3825	3825
Рабочая ширина, без боковых щеток	mm	610	610	610	610
Рабочая ширина, с боковыми щетками	mm	850	850	850	850
Объем резервуара для сбора мусора	l	50	50	50	50
Тип защиты, каплезащитный	--	IPX 3	IPX 3	IPX 3	IPX 3
Двигатель					
Тип	--	Двигатель постоянного тока на постоянных магнитах	Двигатель постоянного тока на постоянных магнитах	Двигатель постоянного тока на постоянных магнитах	Двигатель постоянного тока на постоянных магнитах
Напряжение	V	24	24	24	24
Номинальная мощность	W	750	750	750	750
Число оборотов	1/min	2600	2600	2600	2600
Аккумуляторы					
Тип	--	--	--	2x 12 В, не нуждается в обслуживании	2x 12 В, не нуждается в обслуживании
Производительность	Ah	--	--	80	100
Продолжительность работы после многократной зарядки	h	ca. 2,7	ca. 2,7	ca. 2,7	ca. 2,7
Система фильтрации и всасывания					
Поверхность фильтра тонкой очистки	m ²	2,3	2,3	2,3	2,3
Применяемая категория фильтра для неопасной для здоровья пыли	--	L	L	L	L
Номинальное разрежение, система всасывания	mbar	4	4	4	4
Номинальный объем потока, система всасывания	l/s	45	45	45	45
Условия окружающей среды					
Температура	°C	от -5 до +40	от -5 до +40	от -5 до +40	от -5 до +40
Влажность воздуха, без образования росы	%	0 - 90	0 - 90	0 - 90	0 - 90
Значение установлено согласно EN 60335-2-72					
Уровень шума					
Уровень шума дБ _а	dB(A)	66	66	66	66
Опасность K _{РА}	dB(A)	1	1	1	1
Уровень мощности шума L _{WA} + опасность K _{WA}	dB(A)	83	83	83	83
Вибрация прибора					
Значение вибрации рука-плечо	m/s ²	<2,5	<2,5	<2,5	<2,5
Опасность K	m/s ²	0,2	0,2	0,2	0,2



1.351-107.0
 1.351-108.0
 1.351-114.0
 1.351-115.0

