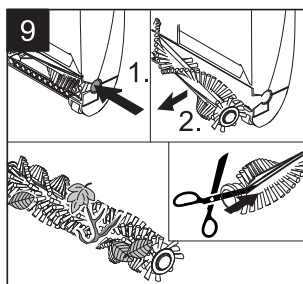
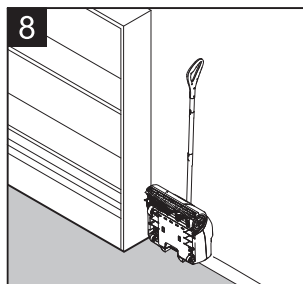
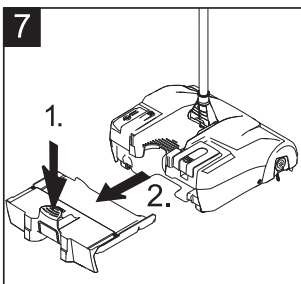
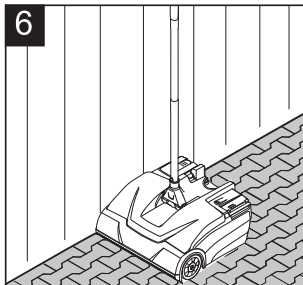
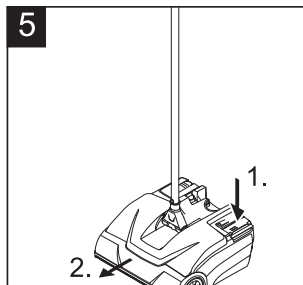
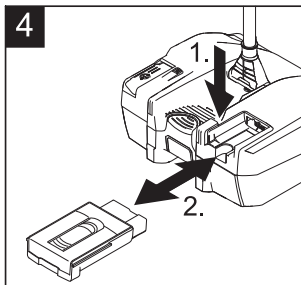
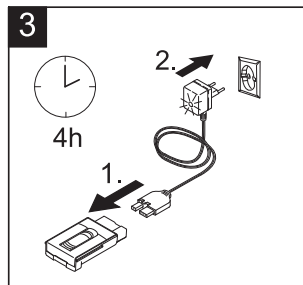
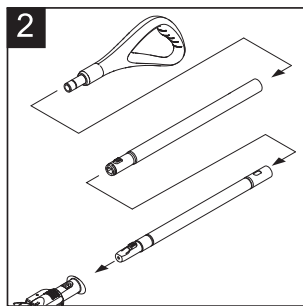
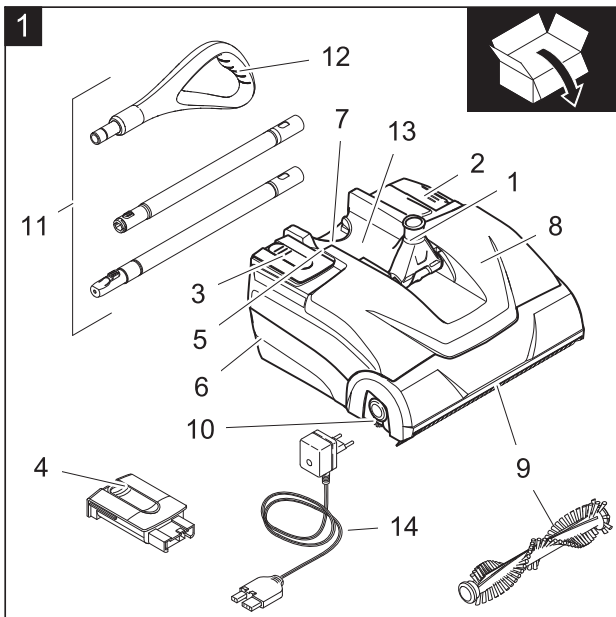


Deutsch	3
English	9
Français	15
Italiano	21
Nederlands	27
Español	33
Português	39
Dansk	45
Norsk	51
Svenska	57
Suomi	63
Ελληνικά	69
Türkçe	76
Русский	82
Magyar	89
Čeština	95
Slovenščina	101
Polski	107
Românește	113
Slovenčina	119
Hrvatski	125
Srpski	131
Български	137
Eesti	144
Latviešu	150
Lietuviškai	156
Українська	162

Register and win!
www.kärcher.com







Перед первым применением вашего прибора прочитайте эту оригинальную инструкцию по эксплуатации, после этого действуйте соответственно и сохраните ее для дальнейшего пользования или для следующего владельца.

Оглавление

Общие указания	RU	.. 1
Использование по назначению.	RU	.. 2
Указания по технике безопасности	RU	.. 2
Начало работы	RU	.. 3
Эксплуатация	RU	.. 4
Транспортировка	RU	.. 5
Хранение.	RU	.. 5
Уход и техническое обслуживание	RU	.. 5
Помощь в случае неполадок	RU	.. 6
Технические данные.	RU	.. 7
Заявление о соответствии EC	RU	.. 7

Общие указания

При обнаружении во время распаковки аппарата повреждений, полученных в результате транспортировки, следует немедленно обратиться в торговую организацию, продавшую вам данное изделие.

- Предупредительные и указательные таблички, прикрепленные к прибору, содержат важную информацию, необходимую для безопасной эксплуатации прибора.
- Наряду с указаниями по технике безопасности, содержащимися в руководстве по эксплуатации, необходимо также соблюдать общие положения законодательства по технике безопасности и предотвращению несчастных случаев.

Защита окружающей среды



Упаковочные материалы пригодны для вторичной обработки. Поэтому

не выбрасывайте упаковку вместе с домашними отходами, а сдайте ее в один из пунктов приема вторичного сырья.



Старые приборы содержат ценные перерабатываемые материалы,

подлежащие передаче в пункты приемки вторичного сырья. Батареи и аккумуляторы содержат вещества, которые не должны попасть в окружающую среду. Пожалуйста, утилизируйте старые приборы и аккумуляторы через соответствующие системы приемки отходов.

Инструкции по применению компонентов (REACH)

Актуальные сведения о компонентах приведены на веб-узле по следующему адресу:

www.kaercher.com/REACH

Гарантия

В каждой стране действуют соответственно гарантийные условия, изданные уполномоченной организацией сбыта нашей продукции в данной стране. Возможные неисправности прибора в течение гарантийного срока мы устраняем бесплатно, если причина заключается в дефектах материалов или ошибках при изготовлении. В случае возникновения претензий в течение гарантийного срока просьба обращаться, имея при себе чек о покупке, в торговую организацию, продавшую вам прибор или в ближайшую уполномоченную службу сервисного обслуживания.

Принадлежности и запасные детали

Опасность

Во избежание опасности, ремонт и установку запасных деталей должны выполнять только авторизированные сервисные центры.

- Разрешается использовать исключительно те принадлежности и запасные детали, использование которых было одобрено изготовителем. Использование оригинальных принад-

лежностей и оригинальных запасных деталей гарантирует Вам надежную работу прибора.

- Выбор наиболее часто необходимых запчастей вы найдете в конце инструкции по эксплуатации.
- Дальнейшую информацию о запчастях вы найдете на сайте www.kaercher.com в разделе Service.

Символы в руководстве по эксплуатации

Опасность

Предупреждает о грозящей опасности, которая может привести к тяжелым увечьям или к смерти.

Предупреждение

Предупреждает о возможной потенциально опасной ситуации, которая может привести к тяжелым увечьям или к смерти.

Внимание!

Указание относительно возможной потенциально опасной ситуации, которая может привести к легким травмам или повлечь материальный ущерб.

Символы на аппарате



Используйте и храните зарядное устройство только в сухих помещениях при температуре окружающей среды 5 - 40 °C.

Использование по назначению

- Это устройство предназначено для профессионального использования, т.е. для уборки мастерских, предприятий общественного питания, помещений с применением принадлежностей и запасных частей, допущенных фирмой Kärcher.
- Данный прибор не предназначен для использования людьми (включая детей) с ограниченными физическими,

сенсорными или умственными способностями или с отсутствием опыта и/или отсутствием знаний, за исключением случаев, когда за ними следит ответственное за безопасность лицо или они получают от него указания по применению прибора.

- Необходимо следить за детьми, чтобы они не играли с прибором.
- Прибор не приспособлен для сметания жидкостей.
- Не сметать горящие или тлеющие предметы, например, такие как сигареты, спички и тому подобное.
- ПРЕДУПРЕЖДЕНИЕ! Прибор не приспособлен для подметания опасных для здоровья веществ.
- Если вы удаляете из мусоросборника стекло, металл или другие материалы, пожалуйста, используйте при этом плотные защитные перчатки.
- ПРЕДУПРЕЖДЕНИЕ! Используйте исключительно щетки, установленные на приборе или указанные в руководстве по эксплуатации. Использование иных щеток небезопасно.

Любой другой вид использования прибора считается использованием не по назначению. Изготовитель прибора не несет ответственности за вред, причиненный вследствие такого использования. Риск за такое использование несет только пользователь.

Указания по технике безопасности

Наряду с указаниями по технике безопасности, содержащимися в руководстве по эксплуатации, необходимо также соблюдать общие положения законодательства по технике безопасности и предотвращению несчастных случаев.

Опасность получения травм!

- В приборе есть вращающийся вал - ни в коем случае не касаться его паль-

цами или инструментов в ходе эксплуатации!

- При проведении работ по уходу и техническому обслуживанию предварительно снять аккумулятор!

⚠ Указания по аккумулятору и зарядному устройству

- Зарядка аккумуляторов разрешена только с помощью прилагаемого оригинального зарядного устройства или допущенных фирмой KARCHER зарядных устройств.
- **Не подвергайте аккумулятор сильному солнечному воздействию, разогреву или воздействию огня,** возможна опасность взрыва.
- Перед каждым использованием проверять зарядное устройство и аккумуляторный блок на повреждения. Поврежденные приспособления больше не использовать, а поврежденные части отремонтировать только с помощью специализированного персонала.
- Не использовать зарядное устройство в грязном или мокром состоянии.
- Напряжение, указанное на заводской табличке зарядного устройства, должно соответствовать напряжению сети.
- Не эксплуатировать зарядное устройство во взрывоопасной среде.
- В контакты адаптера не должны попадать металлические предметы, опасность короткого замыкания.
- Зарядное устройство использовать только для зарядки разрешенных видов аккумуляторных блоков.
- В адаптер зарядного устройства вставлять только сухие и чистые аккумуляторные блоки.
- Не заряжать батареи (одноразовые), взрывоопасные.
- Не заряжать поврежденные аккумуляторные блоки. Поврежденные аккумуляторные блоки заменить.

- Аккумуляторные блоки не хранить вместе с металлическими предметами, опасность короткого замыкания.
- Не бросать аккумуляторные блоки в огонь и не выбрасывать в бытовые отходы.
- Избегать контакта с жидкостью, которая вытекает из поврежденных аккумуляторов. При случайном контакте смыть жидкость водой. При контакте с глазами дополнительно проконсультироваться с врачом.
- Аккумулятор в ходе процесса зарядки должен свободно располагаться на огнеупорном материале. Сбоку и сверху от него не должны размещаться легковоспламеняющиеся детали.

⚠ Указания по утилизации аккумулятора

- Перед отправкой прибора на слом необходимо снять аккумулятор и утилизировать его без ущерба для окружающей среды!
- **Не вскрывайте аккумулятор,** существует опасность короткого замыкания, кроме того, могут выделяться раздражающие пары или агрессивные жидкости.

Начало работы

Описание прибора

При распаковке прибора проверьте его комплектность, а также его целостность. При обнаружении повреждений, полученных во время транспортировки, следует уведомить торговую организацию, продавшую прибор.

Указание: Изображения прибора и управления находятся на стр. 2.

- 1 шарнир прибора
- 2 Ножной включатель Вкл./Выкл.
- 3 Аккумулятор, съемный
- 4 Сменный аккумулятор (опция)
- 5 Кнопка разблокирования аккумулятора
- 6 Мусорный бак, съемный

- 7 Разблокировка мусорного бака
- 8 Корпус
- 9 Метущий вал
- 10 Кнопка разблокировки подметающего вала
- 11 Детали рукоятки
- 12 рукоятка
- 13 Ступеньки для наклона прибора
- 14 Скоростное зарядное устройство с индикатором режима зарядки и зарядным кабелем
- 15 Индикация рабочего состояния (светодиод)

Смонтировать рукоятку и ручку

см. рисунок 2

Рукоятка состоит из 3 частей. При сборке обратить внимание на то, чтобы части зафиксировались.

- Соединить детали рукоятки.
- Вставить ручку в рукоятку.
- Рукоятку целиком с кнопкой фиксатора по направлению вперед вставить в сочленение на аппарате.

Зарядить аккумулятор

см. рисунок 3

Поставляется заряженный аккумулятор. После работы и по необходимости зарядить.

Указание

Зарядка аккумулятора может происходить только в снятом положении.

- Соединить аккумулятор с зарядным устройством через кабель.
- Поставляемое в комплекте зарядное устройство подключить к соответствующей требованиям розетке.

Индикатор режима зарядки мигает зеленым светом. Аккумулятор заряжается.

Время зарядки разряженного аккумулятора

Зарядное устройство	4 h
Устройство быстрой зарядки (поставляется в качестве специальной принадлежности)	1,5h

Указание

Если время зарядки превышено, то зарядное устройство переходит на подзарядку. Индикатор режима зарядки светится зеленым светом.

Указание

После зарядки отсоединить зарядное устройство от сети, чтобы уменьшить потребление энергии.

Заменить аккумулятор

см. рисунок 4

- Нажать кнопку разблокировки и вытащить аккумулятор назад.
- Установить сменный аккумулятор в приемное устройство и защелкнуть.

Указание

Утилизировать неисправный или поврежденный аккумулятор согласно требованиям по защите окружающей среды. Используйте только оригинальные сменные аккумуляторы фирмы KÄRCHER (номер для заказа см. в разделе "Специальные принадлежности").

Эксплуатация

Начало работы

см. рисунок 5

- Включить аппарат, для этого нажать ножной включатель Вкл./Выкл.
- Для уборки перемещать прибор вперед.
- Для чистки мест около порогов использовать правую сторону (сторона аккумулятора).
- Для поглощения больших объектов следует наклонить прибор. Для этого воспользоваться ступеньками.

Прекращение работы

см. рисунок 6

- Выключить аппарат, для этого нажать ножной включатель Вкл./Выкл.
- Для безопасного положения рукоятки устройства во время перерывов в работе установить ее вертикально,

фиксатор удерживает ее в этой позиции.

Окончание работы

- При завершении работы выключить аппарат.
- Мусорный бак опорожнять после каждой чистки.
- Нажать кнопку разблокировки аккумулятора и вынуть его.
- Перевести устройство в положение для хранения.
- Зарядить аккумулятор.

Опорожнение резервуара для грязи

см. рисунок 7

- Разблокировать и опорожнить мусорный бак.
- Слить воду из емкости с грязной водой.
- Снова установить и зафиксировать мусорный бак.

Хранение прибора

см. рисунок 8

- Прибор необходимо ставить на хранение тыльной стороной вперед.
- Прибор хранить в сухих помещениях.

Указание рабочего состояния

На устройстве находится индикатор рабочего состояния (светодиод). Возможны следующие уведомления:

Зеленая контрольная лампочка горит.	Эксплуатация
Сигнализатор мигает оранжевым.	Зарядить или заменить аккумулятор
Сигнализатор горит красным светом	Щетка заблокирована (см. "Неисправности")

Транспортировка

⚠ Опасность

Опасность получения травм и повреждений! При транспортировке следует обратить внимание на вес устройства.

- При транспортировке на более длительные расстояния брать за рукоятку, расположенную в нижней части.
- При перевозке аппарата в транспортных средствах следует учитывать действующие местные государственные нормы, направленные на защиту от скольжения и опрокидывания.

Хранение

⚠ Опасность

Опасность получения травм и повреждений! При хранении следует обратить внимание на вес устройства.

Уход и техническое обслуживание

Внимание!

Перед проведением любых работ по уходу и техническому обслуживанию прибора сетевой шнур необходимо отсоединить от розетки.

Чистка прибора

- Аппарат протереть снаружи влажной тканью. Использование агрессивных средств (например, чистящих порошков) не допускается.

Заменить/очистить метущий вал

см. рисунок 9

- Для снятия метущего вала необходимо установить прибор в устойчивое положение (см. главу „Хранение прибора“).
- Нажать кнопку разблокировки и вытянуть метущий вал

- Свернутые листья, траву, маленькие ветки, волосы или веревки лучше всего отделить ножом или ножницами, затем удалить.
- Установить очищенный или новый метущий вал и проверить правильность посадки.

Помощь в случае неполадок

Индикатор режима зарядки не горит

- Проверить соединение от зарядного устройства до аккумулятора.
- Аккумулятор не подключен.
- Проверить наличие напряжения в розетке.

Индикатор режима зарядки мигает красным светом

- Сбой. Отсоединить и снова подсоединить зарядное устройство и аккумулятор.
- Обратиться в сервисную службу.

Индикатор режима зарядки светится красным светом

- Температурная погрешность, процесс зарядки будет прерван. Аккумулятор и зарядное устройство должны быть приспособлены для работы при ранее описанной внешней температуре.

Аппарат не чистит должным образом

- Очистить или заменить метущий вал (см. главу „Замена/очистка метущего вала“).
- Зарядить аккумулятор (см. главу „Зарядка аккумулятора“).

Контрольный индикатор рабочего состояния светится красным светом

- Устройство выключить
- Удалить аккумулятор
- Проверить, не заблокированы ли щетки посторонними предметами, при необходимости удалить посторонние предметы.

Из аппарата выбрасывается грязь

- Опорожнить заполненный мусорный бак (см. главу „Опорожнение мусорного бака“).

Специальные принадлежности

Обозначение	№ заказа:
Устройство быстрой зарядки EU/CH	6.654-190.0
Сменный аккумулятор	4.654-279.0
Цилиндрическая щетка для ковров, антистатическая	4.762-478.0

Сервисная служба

Филиал фирмы KARCHER с удовольствием ответит на ваши вопросы и окажет содействие при устранении неисправностей в приборе. Адрес указан на обороте

Технические данные

KM 35/5 C

Макс. время работы при полной зарядке аккумулятора (в зависимости от типа полового покрытия)	min	20
Уровень звукового давления (EN 60704-2-1)	dB(A)	59
Вес	kg	5,6
Рабочее напряжения аккумулятора	V	18
Время зарядки разряженного аккумулятора	--	4h

Зарядное устройство

Выходное напряжение зарядного устройства	V	18
Ток зарядки	A	0,6
Сетевое напряжение зарядного устройства	V, Hz	100-240, 1~50/60
Окружающая температура	°C	5 - 40

Заявление о соответствии ЕС

Настоящим мы заявляем, что нижеуказанный прибор по своей концепции и конструкции, а также в осуществленном и допущенном нами к продаже исполнении отвечает соответствующим основным требованиям по безопасности и здоровью согласно директивам ЕС. При внесении изменений, не согласованных с нами, данное заявление теряет свою силу.

Продукт Электрощетки
Тип: 1.327-xxx

Основные директивы ЕС
2006/42/ЕС (+2009/127/ЕС)
2004/108/ЕС

2000/14/ЕС

Примененные гармонизированные нормы

EN 55012: 2007 + A1: 2009
EN 60335-1
EN 60335-2-29: 2004+A2: 2010
EN 60335-2-67: 2009
EN 61000-3-2: 2006+A1: 2009+A2: 2009
EN 61000-3-3: 2008
EN 61000-6-2: 2005
EN 62233: 2008

Уровень мощности звука dB(A)

Измерено: 70

Гарантиро- 72

вано:

Примененные внутригосударственные нормы

-

Нижеподписавшиеся лица действуют по поручению и по доверенности руководства предприятия.


H. Jenner

CEO


S. Reiser

Head of Approval

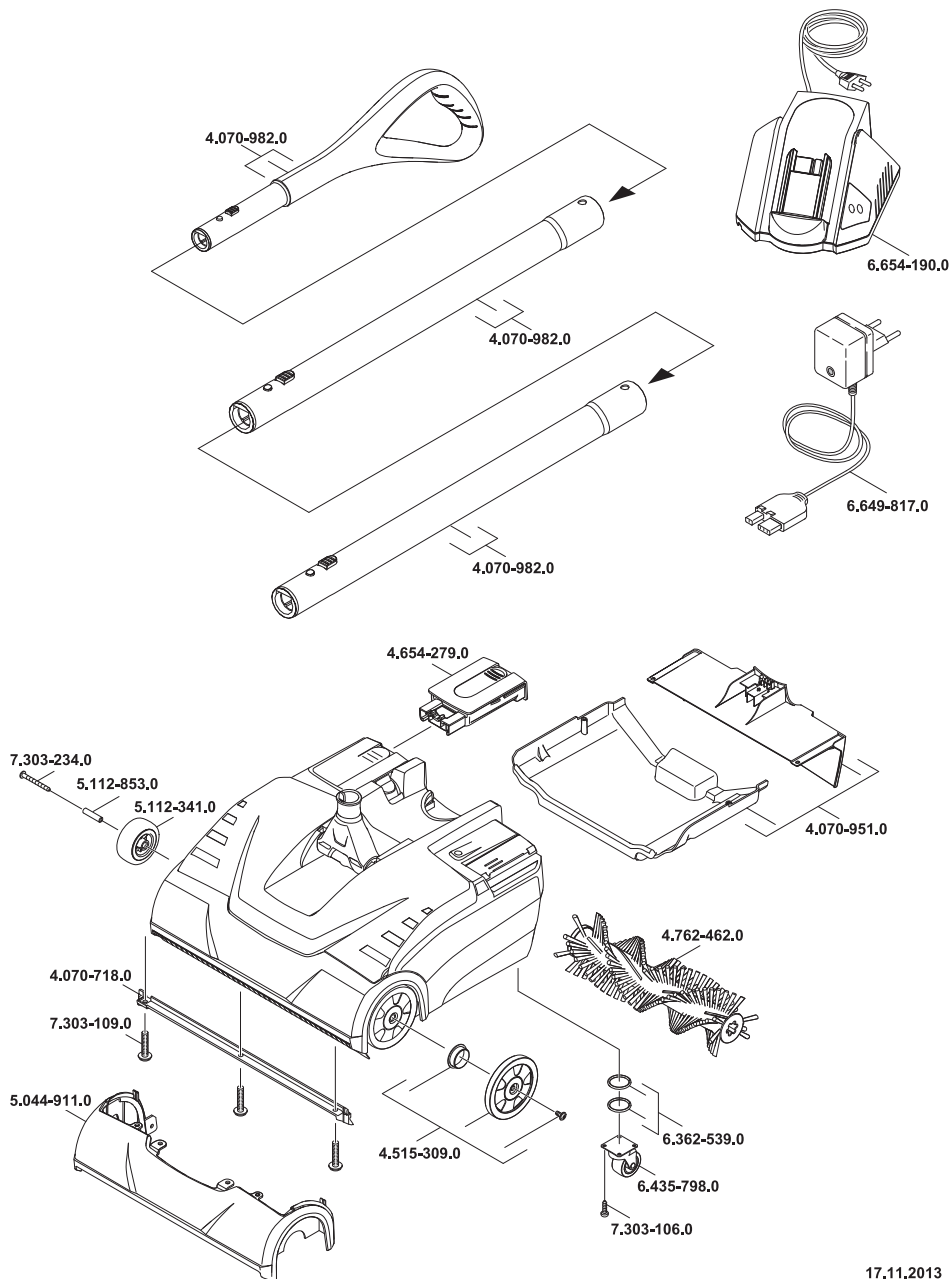
уполномоченный по документации:
S. Reiser

Alfred Kaercher GmbH & Co. KG
Alfred-Kaercher-Str. 28 - 40
71364 Winnenden (Germany)
Тел.: +49 7195 14-0
Факс: +49 7195 14-2212

Winnenden, 2012/04/01

KM 35/5

1.327-330.0



17.11.2013



<http://www.kaercher.com/dealersearch>

