

Deutsch	3
English	16
Français	29
Italiano	42
Nederlands	55
Svenska	68
Ελληνικά	81
Русский	95
Español	109

Register and win!
www.kärcher.com





Перед первым применением вашего прибора прочитайте эту оригинальную инструкцию по эксплуатации, после этого действуйте соответственно и сохраните ее для дальнейшего пользования или для следующего владельца. Перед первым вводом в эксплуатацию обязательно прочтите указания по технике безопасности № 5.956-250!

Оглавление

Указания по технике безопасности	95
Назначение	96
Использование по назначению	96
Охрана окружающей среды	96
Описание элементов управления и рабочих узлов	97
Перед началом работы	99
Ввод в эксплуатацию	99
Эксплуатация прибора	99
Вывод из эксплуатации	101
Уход и техническое обслуживание	101
Неполадки	106
Технические данные	107
Заявление о соответствии требованиям CE	108
Гарантия	108

Указания по технике безопасности

Общие указания

При обнаружении во время распаковывания аппарата повреждений, полученных в результате транспортировки, следует немедленно обратиться в торговую организацию, продавшую вам данное изделие.

- Предупредительные и указательные таблички, прикрепленные к прибору, содержат важную информацию, необходимую для безопасной эксплуатации прибора.
- Наряду с указаниями по технике безопасности, содержащимися в руководстве по эксплуатации, необходимо также соблюдать общие положения законодательства по технике безопасности и предотвращению несчастных случаев.

Режим движения

Опасность

Опасность получения травм!

Опасность опрокидывания прибора на слишком крутых склонах.

- В направлении движения допускается езда аппарата по склонам до 18%.

Опасность опрокидывания при быстрой езде на поворотах.

- На поворотах следует замедлять скорость движения.

Опасность опрокидывания на нестабильном грунте.

- Разрешается перемещать прибор только по прочному основанию.

Опасность опрокидывания прибора при большом боковом уклоне.

- В направлениях, поперечных к направлению движения, допускается передвижение аппарата только по склонам до макс. 10%.
- Также следует соблюдать все предписания, правила и нормы в отношении транспортных средств.
- Обслуживающий персонал обязан использовать прибор в соответствии с назначением. Во время езды он должен учитывать местные особенности и при работе с прибором следить за другими лицами, находящимися поблизости, особенно детьми.
- Работать с прибором разрешается исключительно лицам, которые прошли инструктаж по эксплуатации или подтвердили свою квалификацию по обслуживанию и на которых возложено использование прибора.
- Эксплуатация прибора детьми или несовершеннолетними запрещается.
- Не разрешается брать с собой сопровождающих лиц.
- Приборы с сидением для обслуживающего персонала должны приводиться в движение только с этого сиденья.

➔ Во избежание несанкционированного использования прибора следует вынимать ключ зажигания.

➔ Запрещается оставлять без присмотра прибор с работающим двигателем. Обслуживающему персоналу разрешается покидать прибор только после того, как двигатель будет остановлен, прибор будет защищен от случайного перемещения и в случае необходимости прибор будет поставлен на стояночный тормоз, а ключ зажигания будет вынут.

Приборы с двигателями внутреннего сгорания

Опасность

Опасность получения травм!

- Нельзя закрывать выхлопное отверстие.
- Не наклоняйтесь к выхлопному отверстию и не прикасайтесь к нему (опасность получения ожогов).
- Не прикасайтесь и не беритесь за приводной двигатель (опасность получения ожогов).
- Выхлопные газы ядовиты и вредны для здоровья, их запрещено вдыхать.
- После выключения двигатель вращается еще 3 - 4 секунды по инерции. В это время следует оставаться вне зоны привода.

Принадлежности и запасные детали

- Разрешается использовать только те принадлежности и запасные части, использование которых было одобрено изготовителем. Использование оригинальных принадлежностей и запчастей гарантирует Вам надежную и бесперебойную работу прибора.
- Выбор наиболее часто необходимых запчастей вы найдете в конце инструкции по эксплуатации.
- Дальнейшую информацию о запчастях вы найдете на сайте www.kaercher.com в разделе Service.

Символы на приборе



Опасность получения ожогов, горячие поверхности! Перед проведением работ на приборе выхлопная система должна остыть.

Символы в руководстве по эксплуатации

В данном руководстве по эксплуатации используются следующие символы:

Опасность

Означает непосредственно грозящую опасность. Несоблюдение указания может повлечь смерть или самые тяжкие травмы.

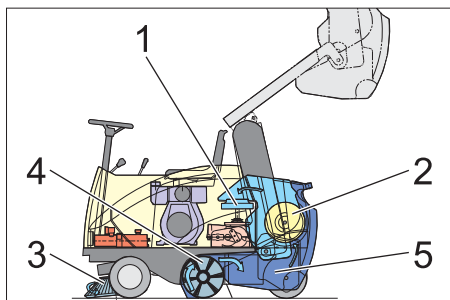
Предупреждение

Означает возможно потенциально опасную ситуацию. Несоблюдение указания может вызвать легкие травмы или повредить материальные ценности.

Указание

Означает советы по применению и важную информацию.

Назначение



Подметающая машина работает по принципу набрасывания.

- Боковые щетки (3) подметают углы и края подметаемой поверхности и доставляют мусор в зону работы подметающего вала.
- Вращающийся подметающий вал (4) направляет мусор напрямую в резервуар для сбора мусора (5).
- Пыль, поднятая в резервуаре, отделяется фильтром пыли (2), а отфильтрованный чистый воздух откачивается всасывающим вентилятором (1).

Использование по назначению

Используйте данный прибор исключительно в соответствии с указаниями данного руководства по эксплуатации.

- ➔ Перед началом работы аппарат и рабочие приспособления следует проверить на их надлежащее состояние и их соответствие требованиям безопасности. Если состояние прибора не является безупречным, использовать его не разрешается.
- Данная подметающая машина предназначена для подметания загрязненных поверхностей под открытым небом.
- Эксплуатация прибора в замкнутых помещениях запрещается.
- Только прибор, оснащенный навесным оборудованием StVZO, может быть использован для уборки общественных дорог.
- Прибор не предназначен для сбора опасной для здоровья пыли.
- Запрещается вносить изменения в прибор.
- Никогда не выполняйте подметания/всасывания прибором взрывоопасных жидкостей, горючих газов, а также концентрированных кислот и растворителей!
- Не допускать подметания/всасывания прибором горящих или тлеющих предметов.
- Прибор предназначен только для работы на поверхностях, указанных в данном руководстве по эксплуатации.

- Прибор может передвигаться только по поверхностям, допущенным руководством предприятия или их представителем для использования подметательных машин.
- Запрещено находиться в опасной зоне. Эксплуатация прибора во взрывоопасных зонах запрещается.
- В качестве общего положения действует следующее правило: не допускать соприкосновения прибора с легковоспламеняющимися веществами (опасность взрыва/пожара).

Подходящие поверхности

- Асфальт
- Промышленные полы
- Сплошной (наливной) пол
- Бетон
- Брусчатка

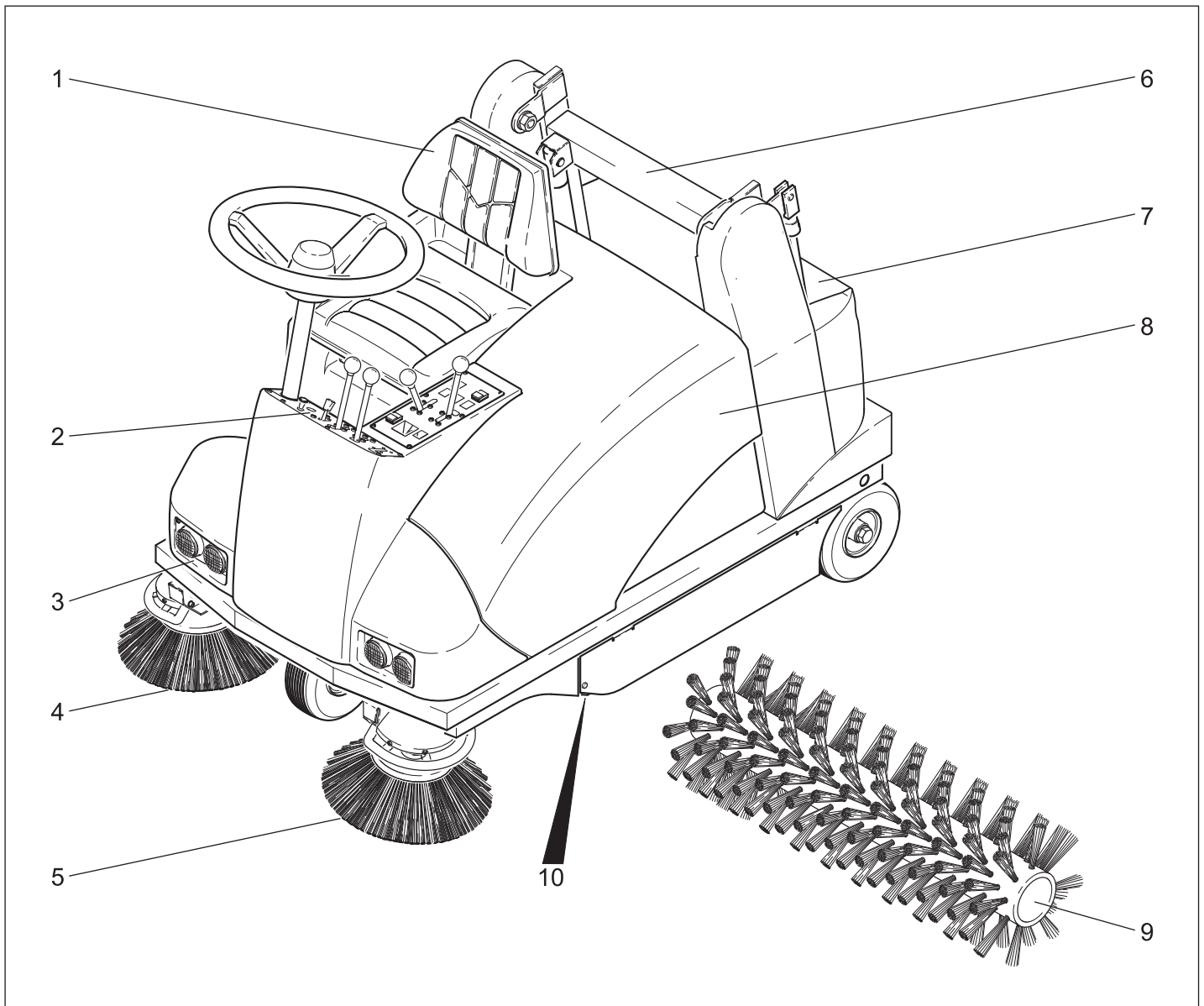
Охрана окружающей среды

	<p>Упаковочные материалы пригодны для вторичной переработки. Пожалуйста, не выбрасывайте упаковку вместе с бытовыми отходами, а сдайте ее в один из пунктов приема вторичного сырья.</p>
	<p>Старые приборы содержат ценные перерабатываемые материалы, подлежащие передаче в пункты приемки вторичного сырья. Аккумуляторы, масло и иные подобные материалы не должны попадать в окружающую среду. Поэтому утилизируйте старые приборы через соответствующие системы приемки отходов.</p>

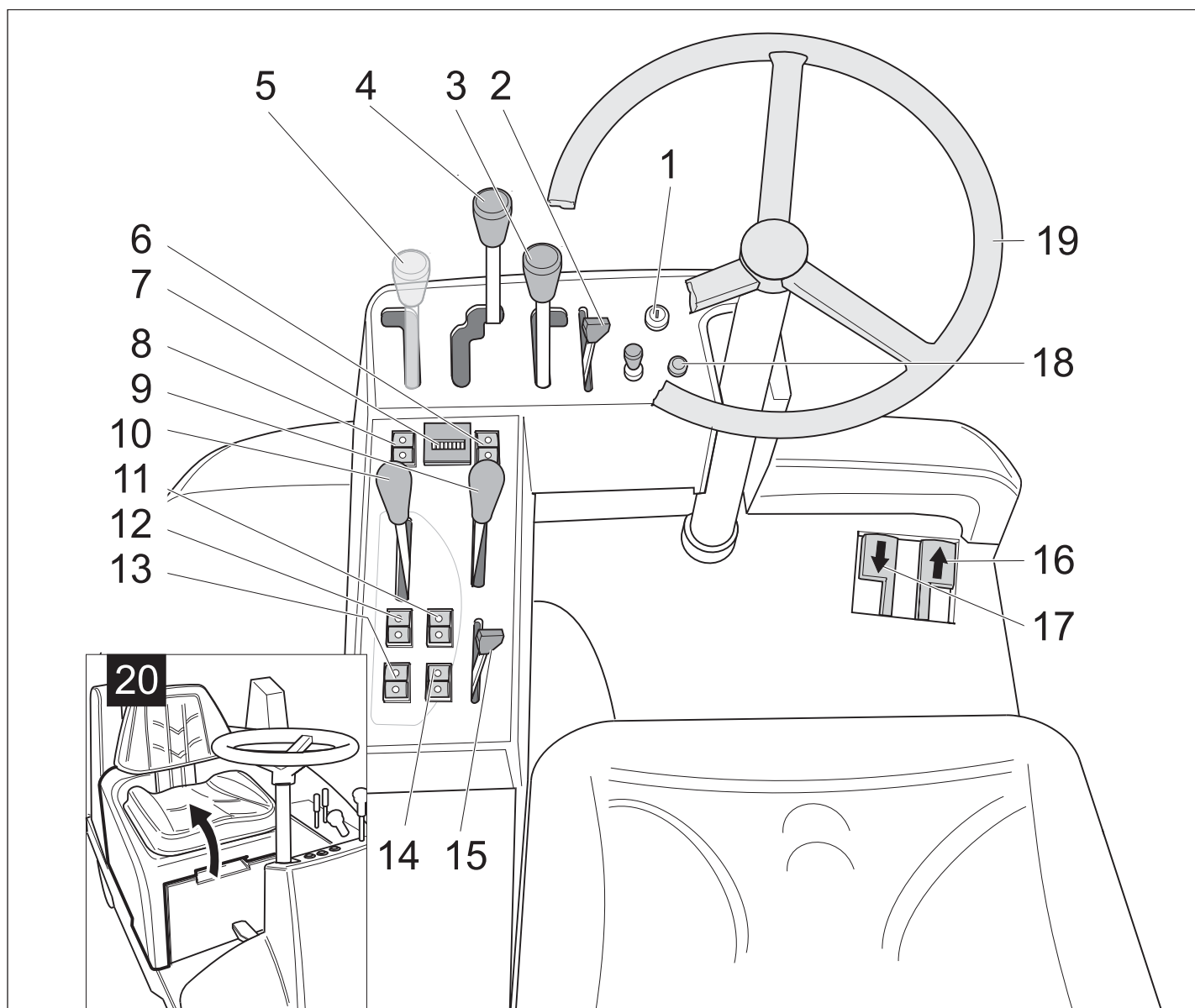
Инструкции по применению компонентов (REACH)

Актуальные сведения о компонентах приведены на веб-узле по следующему адресу:

<http://www.karcher.de/de/unternehmen/umweltschutz/REACH.htm>



- 1 Сиденье (с контактным переключателем сиденья)
- 2 Пульт управления
- 3 Освещение
- 4 Правая боковая щетка
- 5 Левая боковая щетка
- 6 Устройство опорожнения поднятого резервуара
- 7 Резервуар для сбора мусора
- 8 Крышка прибора
- 9 Подметающий вал
- 10 Заслонка для крупных частиц грязи



- | | |
|--|---|
| <p>1 Замок зажигания</p> <p>2 Регулятор числа оборотов двигателя</p> <p>3 Подъем/опускание боковых щеток, справа</p> <p>4 Верхнее положение: Поднять подметающий вал.
Среднее положение: Опустить подметающий вал (режим работы "Жесткое положение")
Нижнее положение: Опустить подметающий вал (режим работы "Установить в подвешенном состоянии")</p> <p>5 Подъем/опускание боковых щеток, слева (опция)</p> <p>6 Переключатель управления обеими руками</p> <p>7 Счетчик рабочих часов</p> <p>8 Освещение</p> <p>9 Подъем/опускание клапана для крупных частиц грязи</p> <p>10 Стояночный тормоз/рабочий тормоз</p> | <p>11 Опрокинуть резервуар для сбора мусора
(Функция только в сочетании с переключателем управления обеими руками)</p> <p>12 Приподнять резервуар для сбора мусора.
(Функция только в сочетании с переключателем управления обеими руками)</p> <p>13 Опустить резервуар для сбора мусора
(Функция только в сочетании с переключателем управления обеими руками)</p> <p>14 Очистить фильтр для пыли</p> <p>15 Влажное/сухое подметание (отсос пыли включен/выключен)</p> |
|--|---|

Закрыть/открыть крышку прибора

- ➔ Откинуть сиденье вперед.
- ➔ Крышку прибора открыть за специальные углубления для ручек (потянуть вверх).

Указание

Газонаполненный амортизатор будет удерживать крышку прибора сверху.

Перед началом работы

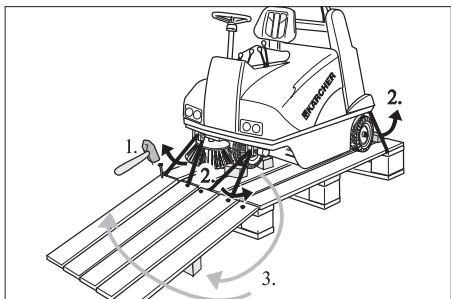
Выгрузка аппарата

⚠ Предупреждение

Для выгрузки прибора использование погрузчиков не допускается, так как в противном случае прибор может получить повреждение.

Для выгрузки прибора следует осуществить следующие действия:

- Освободить поддон от деревянного настила и прибить гвоздями к кромке поддона (передняя часть прибора).
- Снять крепления стяжными хомутами в точках крепления.



- Выбить колодки для фиксации колес и использовать их для подпорки деревянного настила справа и слева.
- Свезти устройство через созданную рампу с поддона.
- Для транспортировки развязать веревки, фиксирующие боковые щетки на раме.

Прибор можно перемещать двумя способами:

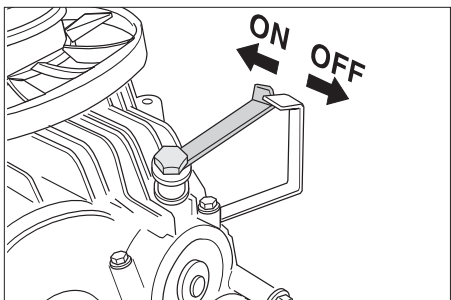
- (1) передвигать прибор (см. "Движение подметающей машины без собственного привода")
- (2) ехать на машине (см. "Движение подметающей машины с собственным приводом")

Передвижение подметающей машины без собственного привода

⚠ Опасность

Опасность получения травм! Перед включением свободного хода следует принять меры против произвольного качения аппарата.

- Зафиксируйте стояночный тормоз.
- Открыть крышку устройства.



- Установить рычаг свободного хода в положение "OFF".

Привод движения, таким образом, отключен.

- Закройте крышку прибора.

- Отпустите стояночный тормоз. Прибор можно теперь передвигать.

Указание

Не допускается передвигать подметающую машину без индивидуального привода на большие расстояния и быстрее, чем 10 км/ч.

Передвижение подметающей машины с помощью собственного привода

- Зафиксируйте стояночный тормоз.
- Открыть крышку устройства.
- Установить рычаг свободного хода в положение "ON".

Привод аппарата готов к работе.

- Закройте крышку прибора.
- Отпустите стояночный тормоз. Аппарат готов к перемещению.

Ввод в эксплуатацию

Общие указания

- Поставить подметающую машину на ровной поверхности.
- Вытянуть ключ зажигания.
- Зафиксируйте стояночный тормоз.

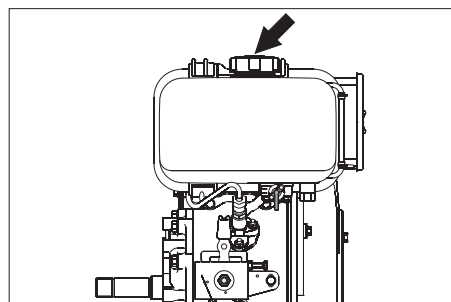
Заправка

⚠ Опасность

Опасность взрыва!

- Разрешается использовать только топливо, указанное в руководстве по эксплуатации.
- Заправка машины в закрытых помещениях не допускается.
- Запрещается курение и разведение открытого огня.
- Следите за тем, чтобы топливо не попадало на горячие поверхности.

- Выключить двигатель.
- Открыть крышку устройства.



- Открыть крышку бака.
- Залить дизельное топливо.
- Максимальный уровень заполнения бака - 1 см до нижнего края заливного патрубка.
- Вытереть пролившееся топливо и закрыть крышку бака.
- Закройте крышку прибора.

Указание

Содержимое бака достаточно для работы прибора в течение, приблизительно, 3,0 часов.

Работы проверки и техническому обслуживанию

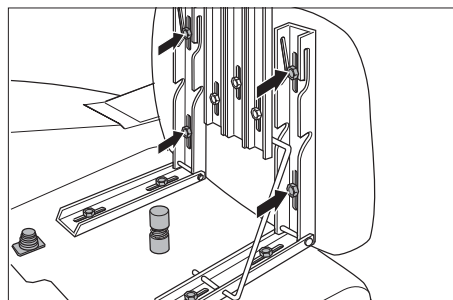
- Проверить уровень масла в двигателе.
- Проверить уровень масла в гидравлической системе,
- Опорожнить резервуар для сбора мусора.
- Проверить подметающий вал.
- Проверить давление в шинах.
- Очистить фильтр для пыли.

Указание

Описание см. в главе "Уход и техническое обслуживание".

Эксплуатация прибора

Настроить положение сиденья водителя.



- Отцепить рычажной механизм для наклона механизма.
- Ослабить 4 крепежных винта.
- Установить сиденье в желаемое положение.
- Затянуть крепежные винты и установить рычажной механизм в исходное положение.

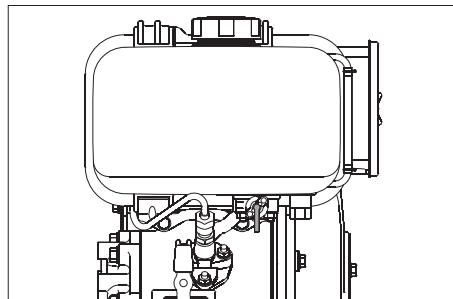
Запуск прибора

Указание

Аппарат оснащен контактной настилкой сиденья. При вставании с сиденья водителя аппарат отключается.

Открыть топливный кран.

- Открыть крышку устройства.



- Повернуть рычаг вниз в положение O (OPEN).
- Закройте крышку прибора.

Включение прибора

- Занять место в сиденье оператора.
- Педаль акселератора в нейтральном положении.
- Зафиксируйте стояночный тормоз.
- Установить регулятор числа оборотов двигателя в среднее положение (рабочее число оборотов).
- Вставить ключ в замок зажигания.
- Повернуть ключ зажигания за пределы положения 1.
- После того как аппарат заработал, ключ зажигания отпустить.

Указание

Не нажимать на стартер более чем 10 секунд. Перед повторным включением стартера подождать, как минимум, 10 секунд.

Передвижение на аппарате

- Поднять подметающий вал.
- Приподнять боковые щетки.
- Отпустить стояночный тормоз.

Передвижение вперед

- Плавно нажать на правую педаль движения.

Передвижение назад

⚠ Опасность

Опасность получения травм! При езде задним ходом не должна создаваться опасность для других лиц, при необходимости, их необходимо предупредить.

- Плавно нажать на левую педаль движения.

Указание

Характер движения

- С помощью педалей движения возможно бесступенчатое регулирование скорости движения.
- Следует избегать резкого нажатия на педали, так как в этом случае гидравлическая система может получить повреждение.
- При падении мощности во время преодоления подъема следует уменьшить нажатие на педаль движения.

Торможение

- При отпуске педали движения аппарат автоматически тормозится и останавливается.

Указание

Если для остановки машины не хватает самостоятельного торможения, можно воспользоваться стояночным тормозом или педалью заднего хода.

Преодоление препятствий

Преодоление неподвижных препятствий высотой до 50 мм:

- Препятствия следует преодолевать осторожно, во время движения вперед и на медленной скорости.

Преодоление неподвижных препятствий высотой больше 50 мм:

- Подобные препятствия следует преодолевать только с использованием подходящей ramпы.

Подметание

⚠ Опасность

Опасность получения травм! При открытом клапане для крупных частиц грязи подметающий вал может отбрасывать вперед камни и щебень. Не подвергать опасности людей, животных или предметы.

⚠ Предупреждение

Не допускать попадания в машину упаковочных лент, проволоки и т.д., так как это может привести к повреждению подметающего механизма.

⚠ Предупреждение

Для предотвращения повреждения пола подметающая машина не должна работать, стоя на одном месте.

Указание

Для достижения оптимального результата работы необходимо соразмерять скорость движения с местными условиями.

Указание

Во время работы следует регулярно удалять содержимое из резервуара для сбора мусора.

Указание

Во время работы следует очищать фильтр для пыли каждые 15-30 минут.

Указание

При подметании поверхностей следует опускать только подметающий вал.

Указание

При чистке краев следует дополнительно опускать боковые щетки.

Подметание ровных поверхностей

Зафиксировать подметающий вал в режиме работы «Жесткое положение».

- Опустить подметающий вал. Для этого необходимо установить рычаг в среднее положение (незначительное стирание подметающего вала).

Подметание неровных поверхностей

Зафиксировать подметающий вал в режиме работы «Установить в подвешенном состоянии».

- Опустить подметающий вал. Для этого необходимо установить рычаг в нижнее положение (значительное стирание подметающего вала).

Заметание крупных предметов

Указание

Для заметания крупных предметов, например, банок для напитков или большого количества листьев, необходимо кратковременно

приподнять клапан для крупных частиц грязи.

Подъем заслонки для крупных частиц грязи:

- Открыть ручную заслонку для крупных частиц грязи.
- Крупные частицы при открытой заслонке для крупных частиц грязи переезжать на маленькой скорости.

Указание

Оптимальное качество уборки обеспечивается только при полностью опущенной заслонке для крупных частиц грязи.

Подметание сухого пола

- При подметании поверхностей опустить подметающий вал.
- При чистке краев следует дополнительно опустить боковые щетки.

При подметании пыльных поверхностей включить отсасывание пыли.

- Установить рычаг на режим сухого подметания.

Подметание влажного или мокрого пола

Выключить отсос пыли с целью защиты фильтра для пыли от воздействия влаги.

- Установить рычаг на режим мокрого подметания.

Опорожнить резервуар для сбора мусора.

Указание

Прежде чем открывать и опорожнять резервуар для сбора мусора, следует подождать, пока не завершится автоматическая чистка фильтра, а пыль осядет.

⚠ Опасность

Опасность получения травм! Во время удаления содержимого из резервуара для сбора мусора в зоне его движения не должны находиться люди и животные.

⚠ Опасность

Опасность сдавливания! Не дотрагиваться до рычажного механизма опорожняющего устройства резервуара. Не стоять под поднятым резервуаром.

⚠ Опасность

Опасность опрокидывания! Во время удаления содержимого из резервуара для мусора аппарат должен находиться на ровной поверхности.

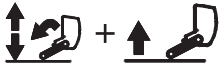
- Остановить подметающую машину.
- Поднять подметающий вал.

Указание

Опрокидывание резервуара может осуществляться только после достижения определенной минимальной высоты.

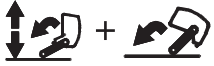
Указание

Следующие операции можно осуществлять только посредством управления обеими руками.

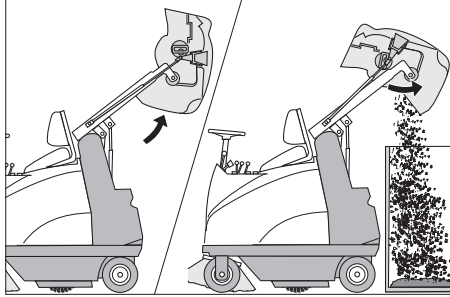


→ Приподнять резервуар для сбора мусора.

При достижении желаемой высоты подъема:



→ Опрокинуть резервуар для сбора мусора.



- Опустошение резервуара для сбора мусора легче всего производить, когда он находится в полностью выдвинутом положении.
- При нажатии кнопки опрокидывающего механизма резервуара для сбора мусора резервуар автоматически возвращается в исходное положение.



→ Вернуть резервуар для сбора мусора в начальное положение.

Выключение прибора

- При отпуске педали движения аппарат автоматически тормозится и останавливается.
- Установить регулятор числа оборотов двигателя на минимальное число оборотов.
- Зафиксируйте стояночный тормоз.
- Поднять подметающий вал.
- Приподнять боковые щетки.
- Ключ зажигания повернуть в позицию "0" и вытащить его из замка.

Указание

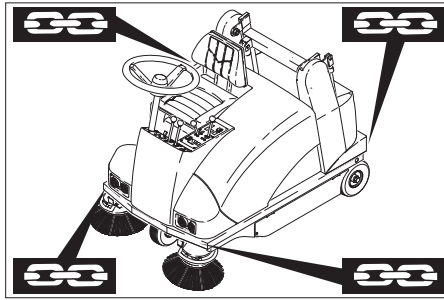
После отключения аппарата в течение приблизительно 10 сек. происходит автоматическая очистка фильтра пыли.

Транспортировка

⚠ Предупреждение

При транспортировке прибор следует зафиксировать от смещения.

- Ключ зажигания повернуть в позицию "0" и вытащить его из замка.
- Зафиксируйте стояночный тормоз.
- Закрепить аппарат натяжными ремнями, тросами или цепями за транспортировочные петли.
- Зафиксировать аппарат, подложив под его колеса клинья.



Указание

Соблюдать маркировку для зон крепления на раме подметающей машины (символы цепей). Для погрузки/выгрузки прибор может передвигаться только на склонах до макс. 18%.

Вывод из эксплуатации

Если подметающая машина не используется в течение длительного времени, следует соблюдать следующие пункты:

- Поставить подметающую машину на ровной поверхности.
- Приподнять подметающий вал и боковые щетки, чтобы не повредить их.
- Ключ зажигания повернуть в позицию "0" и вытащить его из замка.
- Зафиксируйте стояночный тормоз.
- Принять меры против непроизвольного качения подметающей машины.
- Полностью заправить топливный бак и закрыть топливный кран.
- Заменить моторное масло.
- Очистить подметающую машину снаружи и внутри.
- Поставить аппарат в защищенном и сухом месте.
- Отсоединить клеммы аккумуляторной батареи.
- Аккумулятор следует заряжать припл. каждые два месяца.

Закрывать топливный кран

- Открыть крышку устройства.
- Повернуть рычаг вверх.
- Закройте крышку прибора.

Уход и техническое обслуживание

Общие указания

- Проведением ремонтных работ разрешается заниматься только авторизованным сервисным центром, или специалистами в этой сфере, которые ознакомлены с соответствующими предписаниями правил техники безопасности.
- Передвижные промышленные приборы проходят проверку безопасности согласно VDE 0701.

Чистка

⚠ Предупреждение

Опасность повреждения! Не разрешается чистить прибор из водяного шланга или струей воды под высоким давлением (опасность короткого замыкания и других повреждений).

Чистка аппарата изнутри

⚠ Опасность

Опасность получения травм! Носить защитную маску против пыли и защитные очки.

- Открыть крышку устройства.
- Протереть аппарат тряпкой.
- Обдуть аппарат сжатым воздухом.
- Закройте крышку прибора.

Чистка аппарата снаружи

- Очистить аппарат, используя для этого влажную тряпку, пропитанную мягким щелочным раствором.

Указание

Использование агрессивных моющих средств не допускается.

Периодичность технического обслуживания

Указание

Счетчик рабочих часов сообщает о моменте проведения обслуживания.

Техническое обслуживание, осуществляемое клиентом

Ежедневное техническое обслуживание:

- Проверить уровень масла в двигателе.
- Проверить воздушный фильтр.
- Проверить давление в шинах.
- Проверить метущий вал и боковые щетки на износ и наличие намотавшихся лент.
- Проверить фильтр пыли.
- Проверить исправное состояние всех элементов управления.

Еженедельное техническое обслуживание:

- Проверить герметичность и работу всех гидравлических элементов.
- Проверить легкость хода тросов Боудена и подвижных частей.

Техническое обслуживание изнашивающихся частей:

- Заменить уплотнительные планки.
- Заменить подметающий вал.
- Заменить боковые щетки.

Указание

Описание см. в главе "Работы по техническому обслуживанию".

Соблюдать требования брошюры 5.950-536 по техническому обслуживанию.

Указание

Все работы по техническому обслуживанию со стороны клиента должны проводиться квалифицированным специалистом. В случае необходимости в любой момент

можно обратиться за помощью в специализированную торговую организацию фирмы Kärcher.

Техническое обслуживание, осуществляемое сервисной службой

Обслуживание через 8 часов работы:

→ Произвести первичную инспекцию.

Каждые 100 часов работы:

Каждые 200 часов работы:

Каждые 300 часов работы:

Указание

Для сохранения права на гарантийное обслуживание все работы по техническому и профилактическому обслуживанию и в течение гарантийного срока должны проводиться уполномоченной сервисной службой фирмы Kärcher в соответствии с брошюрой по техническому обслуживанию.

Работы по техническому обслуживанию

Подготовка:

→ Поставить подметающую машину на ровной поверхности.

→ Ключ зажигания повернуть в позицию "0" и вытащить его из замка.

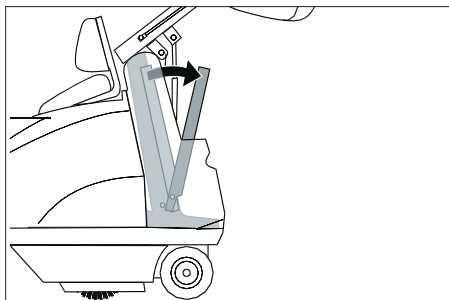
→ Зафиксируйте стояночный тормоз.

Общие сведения по технике безопасности

→ Отсоединить минусовый провод батареи, чтобы предотвратить случайное искрение и запуск прибора.

⚠ Опасность

Опасность получения травм! Всегда при поднятом резервуаре для сбора мусора устанавливать предохранительные штанги.



→ Установить предохранительные штанги для опорожнения поднятого резервуара.

⚠ Опасность

Опасность получения травмы от двигателя, продолжающего вращаться по инерции! После выключения двигателя следует подождать в течение 5 секунд. В это время следует оставаться вне рабочей зоны.

– Перед проведением любых работ по техническому и профилактическому обслуживанию машина должна остыть.

– Не прикасаться к горячим узлам, например, к приводному двигателю или системе выхлопа.

	Пожалуйста, не допускайте попадания моторного масла, мазута, дизельного топлива и бензина в окружающую среду. Пожалуйста, охраняйте почву и утилизируйте отработанное масло, не нанося ущерба окружающей среде.
--	---

Указания по технике безопасности по обращению с аккумуляторами

При обращении с аккумуляторами следует соблюдать следующие предупредительные указания:

	Соблюдать указания на аккумуляторе, в инструкции по пользованию и руководстве по эксплуатации прибора!
	Носить защиту для глаз!
	Не допускать детей к электролиту и аккумуляторам!
	Опасность взрыва!
	Запрещается разведение огня, искрение, открытые источники света и курение!
	Опасность получения химических ожогов!
	Первая помощь!
	Предупредительная маркировка!
	Утилизация!
	Не выбрасывать аккумулятор в мусорный контейнер!

⚠ Опасность

Взрывоопасность! Не класть инструменты или подобные предметы на аккумулятор, т.е. конечные полюса и на соединители элементов.

⚠ Опасность

Опасность получения травм! Когда не прикасаться ранами к свинцовым элементам. После работ с аккумулятором необходимо очистить руки.

⚠ Опасность

Опасность возгорания и взрыва!

– Запрещается курение и разведение открытого огня.

– Помещение, в котором заряжаются аккумуляторы, должно хорошо проветриваться, так как при зарядке выделяется легко взрывающийся газ.

⚠ Опасность

Опасность получения химических ожогов!

– При попадании брызг электролита в глаза или на кожу промыть большим количеством чистой воды.

– После этого незамедлительно обратиться к врачу.

– Грязную одежду застирать.

Установить аккумулятор и подключить его.

→ Открыть крышку устройства.

→ Поставить аккумулятор в держатель аккумулятора.

→ Прочно привинтить фиксаторы на днище аккумулятора.

→ Подключить полюсный зажим (красный кабель) к полюсу (+).

→ Подключить полюсный зажим к отрицательному полюсу (-).

Указание

При вынимании аккумулятора следует сначала обязательно отсоединять отрицательный полюс (-). Проверить полюсы аккумулятора и зажимы на достаточную защиту смазкой для полюсов.

Зарядка аккумулятора

⚠ Опасность

Опасность получения травм! При обращении с аккумуляторами соблюдать правила техники безопасности. Соблюдать инструкцию по эксплуатации, изданную изготовителем зарядного прибора.

⚠ Опасность

Заряжать аккумулятор только с помощью соответствующего зарядного устройства.

→ Отсоединить клеммы аккумуляторной батареи.

→ Вывинтить все пробки аккумуляторных элементов.

→ Соединить положительный провод (+) зарядного прибора с положительным полюсом аккумулятора.

→ Соединить отрицательный провод (-) зарядного прибора с отрицательным полюсом аккумулятора.

→ Включить в сеть штепсельную вилку и включить зарядный прибор.

- Аккумулятор следует заряжать зарядным током с минимальной силой тока.
- Завинтить пробки аккумуляторных элементов.

Указание

После зарядки аккумулятора отсоединить зарядное устройство сначала от сети, затем от аккумулятора.

Проверка и корректировка уровня жидкости в аккумуляторе

⚠ Предупреждение

В аккумуляторах, в которые заливается кислота, следует регулярно проверять уровень жидкости.

- Плотность электролита полностью заряженного аккумулятора равна 1,28 кг/л при температуре 20 °С.
- Плотность электролита частично заряженного аккумулятора равна от 1,00 до 1,28 кг/л.
- Во всех элементах плотность электролита должна быть одинаковой.
- Вывинтить все пробки аккумуляторных элементов.
- Кислотомером взять пробы из каждого элемента.
- Пробы электролиты вылить в те же самые элементы.
- При слишком низком уровне жидкости залить в элементы дистиллированную воду до отметки.
- Зарядить аккумулятор.
- Завинтить пробки аккумуляторных элементов.

Проверка давления в шинах

- Поставить подметающую машину на ровной поверхности.
- Подключить к вентилю шины прибор для проверки давления в шинах.
- Проверить давление в шинах, при необходимости, откорректировать давление.
- Давление в шинах передних и задних колес должно составлять 6 бар.

Вручную очистить фильтр для пыли.

В дополнение к автоматической очистке через определенные интервалы фильтр можно очистить вручную.

Указание

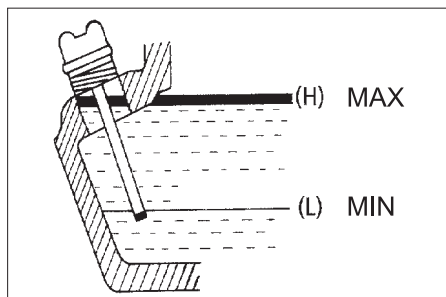
- Во время работы следует очищать фильтр для пыли каждые 15-30 минут.
- Остановить подметающую машину.
- Установить рычаг на режим мокрого подметания.
- Кратковременно нажать кнопку "Очистка фильтра пыли". Очистка фильтра будет осуществляться около 10 секунд.
- Установить рычаг на режим сухого подметания.

Проверка уровня и доливка масла

⚠ Опасность

Опасность ожога!

- Дать двигателю остыть.
- Проверку уровня масла в двигателе осуществлять, самое раннее, через 5 минут после выключения двигателя.
- Открыть крышку устройства.



- Вытянуть указатель уровня масла.
- Вытереть указатель и вставить его снова.
- Вытянуть указатель уровня масла.
- Снять показание уровня масла.
- Уровень масла должен находиться между отметками "MIN" и "MAX".
- Если уровень масла ниже отметки "MIN", долить масло.
- Не заливать масло выше отметки "MAX".
- Залить новое масло в двигатель через отверстие указателя уровня масла.

Вид масла: см. "Технические данные".

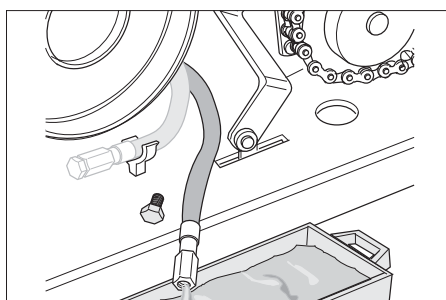
- Снова вставить масляный щуп.
- Подождать, как минимум, 5 минут.
- Проверить уровень масла в двигателе.

Замена моторного масла

⚠ Опасность

Опасность ожогов горячим маслом.

- Подготовить маслосборник объемом не менее 1,5 л.
- Дать двигателю остыть.
- Открыть крышку устройства.



- Вынуть шланг для слива масла из держателя.
- Вывинтить резьбовую пробку.
- Вытянуть указатель уровня масла.
- Слить масло.
- Закрутить пробку-заглушку для слива масла вместе с новым уплотнением.
- Вставить шланг для слива масла в держатель.

- Залить новое масло в двигатель через отверстие указателя уровня масла.

Вид масла: см. "Технические данные".

- Снова вставить масляный щуп.
- Подождать, как минимум, 5 минут.
- Проверить уровень масла в двигателе.

Проверка и замена воздушного фильтра

⚠ Опасность

Не использовать для очистки сменных элементов воздушного фильтра бензин или растворы для очистки с низкой температурой воспламенения.

- Открыть крышку устройства.



- Вынуть и проверить фильтровальную вставку (1).
- Очистить фильтровальную вставку или заменить при сильном загрязнении.
- Очистка: Продуть фильтровальную вставку струей воздуха или вытряхнуть на твердой поверхности. Не использовать для этого щетку, так как это может привести к застреванию грязи в волокнах. Не очищать мыльными растворами, так как в этом типе используется мокрый масляный фильтр.
- Вставить очищенную или новую вставку.

Очистить топливный фильтр

⚠ Опасность

Опасность возгорания и взрыва!

- Запрещается курение и разведение открытого огня.
- Слить топливо из бака.
- Ослабить винты на топливном кране и вынуть фильтр.
- Основательно очистить фильтр дизельным топливом.
- Установить очищенный фильтр и закрепить топливный кран.

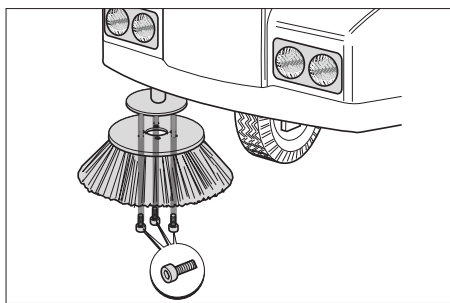
Проверить гидравлическую установку.

- Произвести визуальный контроль. В случае утечки масла из гидрораспределителя, цилиндра или шлангов обратитесь в сервисную службу Kdcher.

Замена боковых щеток

- Поставить подметающую машину на ровной поверхности.
- Приподнять боковые щетки.

- Ключ зажигания повернуть в позицию "0" и вытащить его из замка.



- Открутить крепежные винты.
- Снять боковые щетки.
- Прикрутить новые боковые щетки.

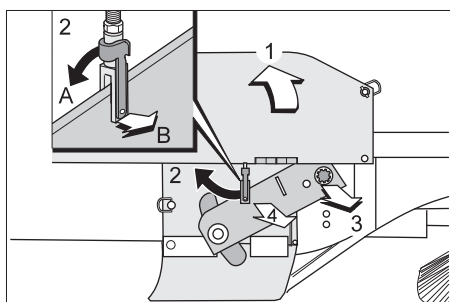
Проверка подметающего вала

- Поставить подметающую машину на ровной поверхности.
- Поднять подметающий вал.
- Ключ зажигания повернуть в позицию "0" и вытащить его из замка.
- Закрепить аппарат от произвольного качения, подложив под него клин.
- Зафиксировать стояночный тормоз.
- Удалить с подметающего вала намотавшиеся ленты и веревки.

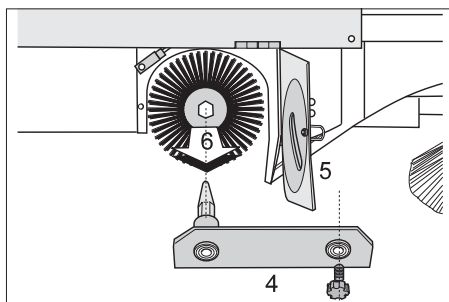
Замена подметающего вала

Замена становится необходимой, если вследствие износа щеток результат качества подметания заметно ухудшается.

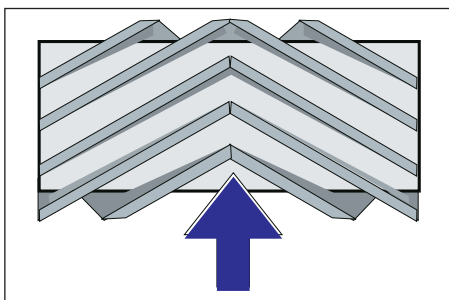
- Поставить подметающую машину на ровной поверхности.
- Опустить подметающий вал.
- Ключ зажигания повернуть в позицию "0" и вытащить его из замка.
- Закрепить аппарат от произвольного качения, подложив под него клин.
- Зафиксировать стояночный тормоз.



- Открыть правые боковые клапаны (1).
- Разблокировать предохранительные болты на нижней головке вилки (2) и откинуть назад выдвигаемые штанги.
- Выкрутить винт с накатанной головкой (3).



- Снять винты балансира подметающего вала (4).
- Открыть клапан подметающего вала (поворотный замок) (5).
- Вытянуть метущий вал (6).
- Поверните регулировочный винт подметающего вала по часовой стрелке (-) до упора.
- Снова собрать в обратной последовательности.



Расположение подметающего вала при установке по направлению движения

Указание

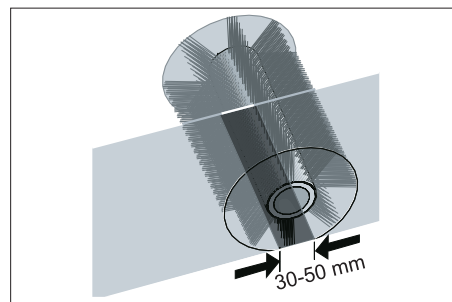
При установке нового подметающего вала обратить внимание на положение щетины.

Указание

После установки нового подметающего вала необходимо заново отрегулировать плоскость подметания.

Проверка и корректировка плоскости подметания для подметающего вала

- Проверить давление в шинах.
- Выключить отсос пыли. Для этого следует установить рычаг на режим "мокрого подметания".
- Поднять подметающий вал.
- Приподнять боковые щетки.
- Поставить подметающую машину на ровный гладкий пол, покрытый видимым слоем пыли или мела.
- Опустить подметающий вал (среднее положение рычага) и дать ему повращаться в течение некоторого времени.
- Поднять подметающий вал.
- Открыть клапан для крупных частиц грязи.
- Дать аппарату задний ход.
- Проверить плоскость подметания.



Профиль подметания имеет вид равномерного прямоугольника шириной 30-50 мм.

Указание

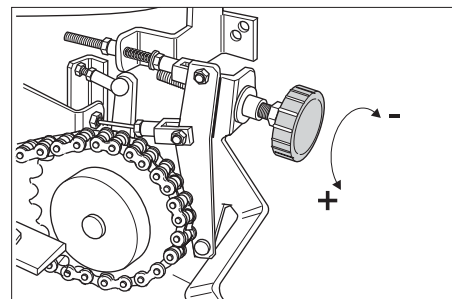
Профиль подметания не должен иметь трапецевидную форму. В этом случае следует обратиться в сервисную службу.

Регулировка профиля подметания:

Указание

Только для режима работы «Жесткое положение».

- Открыть крышку устройства.



Для увеличения профиля подметания:

- Установочный винт вращать против часовой стрелки (+).

Для уменьшения профиля подметания:

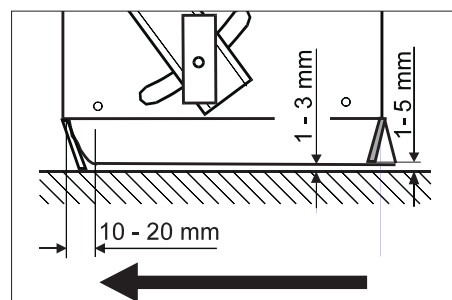
- Установочный винт вращать по часовой стрелке (-).

Установка и замена уплотнительных планок

Указание

Немедленно заменить поврежденные или использованные уплотнительные планки.

- Поставить подметающую машину на ровной поверхности.
- Поднять подметающий вал.
- Ключ зажигания повернуть в позицию "0" и вытащить его из замка.
- Закрепить аппарат от произвольного качения, подложив под него клин.
- Зафиксировать стояночный тормоз.



■ Передняя уплотнительная планка

- Открутить крепление уплотнительной планки.

- Снять соединительную планку.
- Установить новую уплотнительную планку.

Указание

Передняя уплотнительная планка не регулируется.

■ Задняя уплотнительная планка

- Открутить крепление уплотнительной планки.
- Снять соединительную планку.
- Установить новую уплотнительную планку.
- Откорректировать уплотнительную планку.
- Установить расстояние уплотнительной планки до пола на 1-5 мм.
- Установить новую уплотнительную планку.

■ Боковые уплотнительные планки

- Открутить крепление уплотнительной планки.
- Снять уплотнительные планки.
- Установить новые уплотнительные планки.
- Откорректировать уплотнительную планку.
- Установить расстояние уплотнительной планки до пола на 1-3 мм.
- Прикрутить новые уплотнительные планки.

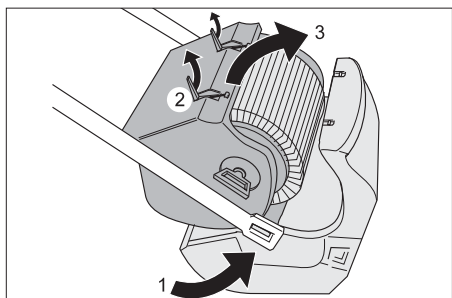
Замена пылевого фильтра

⚠ Опасность

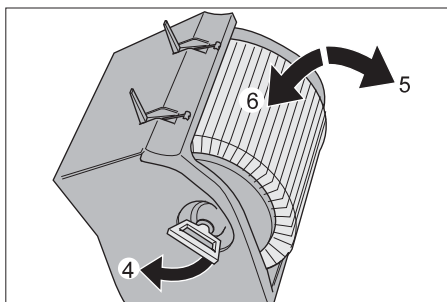
До начала замены пылевого фильтра удалить содержимое из резервуара для сбора мусора. При работе с фильтровальной установкой носить маску для защиты от пыли. При обращении с аккумуляторами соблюдать правила техники безопасности.

Указание

Значительное отложение пыли на вентиляторе выхода воздуха свидетельствует о неправильной установке фильтра пыли или наличии в нем дефектов.



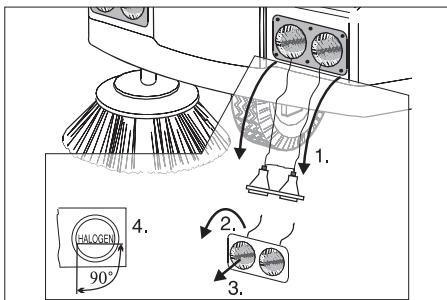
- Наполовину приподнять резервуар для сбора мусора (1).
- Открыть замки (2).
- Откинуть вперед и вынуть фильтровальную коробку (3).



- Открыть рукоятку (4), вытянуть и повернуть на 90° (зафиксировать).
- Вынуть патрон фильтра (5).
- Установить новый патрон фильтра, при этом болты и отверстия должны совпадать (6).
- Установить в исходное положение и зафиксировать рукоятку. Следить за правильным положением фильтра.
- Вставить и закрыть коробку фильтра.

Замена лампочки

- Остановить подметающую машину.
- Ключ зажигания повернуть в позицию "0" и вытащить его из замка.

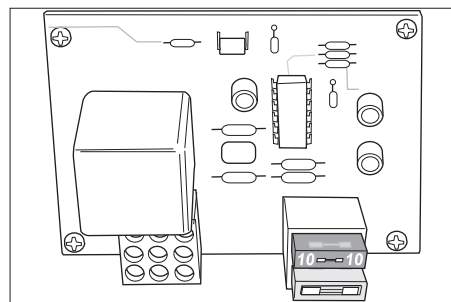


- Отпустить крепления заглушек.
- Вынуть заглушки (1).
- Вывинтить винт между растяжками патрона лампы поврежденной фары.
- Рассеиватель испорченной фары повернуть против часовой стрелки приблизительно на 1/4 оборота (2) и вынуть отражающий корпус (3).
- Вынуть неисправную лампочку.
- Вставить новую лампочку.
- Отражающий корпус вставить снизу заглушек и закрепить поворотом по часовой стрелке на 1/4 оборота. Следить за точной фиксацией. Надпись HALOGEN на стекле фары должна четко читаться по горизонтали (4).
- Вернуть винт между растяжками патрона лампы.
- Закрепить заглушку.

Замена предохранителей

Указание

Использовать только предохранители с одинаковым значением.



- Открыть крышку устройства.
- Неисправные предохранители заменить.

Указание

Повторяющаяся неисправность одного и того же предохранителя означает техническую неисправность в данном электрооборудовании. Сообщите об этом в сервисную службу фирмы Kärcher.

Неполадки

Неполадка	Способ устранения
Прибор не запускается	Занять место на сиденье оператора, система контактного выключателя сиденья активируется
	Зарядить или заменить аккумулятор
	Залить топливо
	Открыть топливный кран
	Заливка моторного масла
	Обратиться в сервисную службу Kaercher
Двигатель работает нерегулярно	Прочистить или заменить воздушный фильтр
	Обратиться в сервисную службу Kaercher
Двигатель работает, но прибор движется только в медленном режиме или вообще не движется	Отпустите стояночный тормоз
	Проверить положение рычага свободного хода
	Обратиться в сервисную службу Kaercher
Аппарат не подметает должным образом	Проверить изношенность подметающего вала и боковых щеток, при необходимости заменить
	Проверить работу заслонки для крупных частиц грязи
	Удалить содержимое из резервуара для сбора мусора
	Проверить изношенность уплотнительных планок, при необходимости, отрегулировать или заменить
	Отрегулировать профиль подметания
	Проверить приводные ремни подметающего валика и боковых щеток.
	Обратиться в сервисную службу Kaercher
Аппарат сильно пылит	Выключить отсос пыли. Для этого следует установить рычаг на режим "сухого подметания"
	Проверить приводные ремни вентилятора
	Проверить пылевой фильтр, произвести чистку или заменить
	Проверить изношенность уплотнительных планок, при необходимости, отрегулировать или заменить
Не работает опорожнение поднятого резервуара	Заменить предохранитель
	Неисправность переключателя, сообщите об этом в сервисную службу фирмы Kärcher
	Неисправность гидравлического агрегата, сообщите об этом в сервисную службу фирмы Kärcher
	Обратиться в сервисную службу Kaercher
Подметающий вал не вращается	Удалить с подметающего вала намотавшиеся ленты и веревки
Нарушение работы подвижных элементов гидравлической системы	Обратиться в сервисную службу Kaercher
Машина едет назад или вперед при отпущенной педали движения	Неправильное нейтральное положение, сообщите об этом в сервисную службу фирмы Kärcher

Технические данные

		KMR 1250 D
Характеристики прибора		
Длина x ширина x высота	мм	1650 x 1000 x 1270
Вес в порожнем состоянии	кг	450
Допустимый общий вес	кг	600
Скорость движения (макс.)	км/ч	8
Способность подъема в гору (макс.)	%	18
Диаметр подметающего вала	мм	285
Ширина подметающего вала	мм	750
Диаметр боковых щеток	мм	450
Обрабатываемая поверхность, без боковых щеток	м ² /ч	6000
Рабочая ширина, с 1 боковыми щетками	м ² /ч	8000
Рабочая ширина, с 2 боковыми щетками	м ² /ч	10400
Рабочая ширина, без боковых щеток	мм	750
Рабочая ширина, с 1 боковыми щетками	мм	1000
Рабочая ширина, с 2 боковыми щетками	мм	1300
Ходовой привод	--	Необслуживаемый, закрытый гидростатичный ведущий мост с дифференциалом
Тип защиты, каплезащитный	--	IPX 3
Двигатель		
Тип	--	Yanmar L70AE-DE
Серия	--	1-цилиндр, 4-тактный
Рабочий объем	см ³	296
Объем масла	л	1,1
Максимальная мощность при 3600 об/мин	кВт/л.с.	4,4/5,9
Емкость топливного бака	л	3,3
Расход горючего	л/ч	около 1,1
Тип масла		
Мотор	--	SAE 15 W 40
Гидравлическая система	--	DIN HVLP 51 524/2 - 46 с St/40 °C
Электрическая система		
Аккумулятор	В, Ач	12, 44
Стартер	--	Электростартер
Освещение	--	DIN 49848 - HS3 - 6 V/2,4 W
Гидравлическая система		
Объем масла	л	1,4
Резервуар для сбора мусора		
Максимальная высота разгрузки	мм	1430
Объем резервуара для сбора мусора	л	80
Колеса		
Диаметр	мм	300
Размер спереди	--	4.00-4
Давление воздуха, спереди	бар	6
Давление воздуха, сзади	--	4.00-4
Давление воздуха, сзади	бар	6
Система фильтрации и всасывания		
Поверхность фильтра тонкой очистки	м ²	6
Применяемая категория фильтра для неопасной для здоровья пыли	--	U
Условия окружающей среды		
Температура	°C	от -5 до +40
Влажность воздуха, без образования росы	%	0 - 90
Уровень шума		
Уровень шума (EN 60704-1)	дБ(А)	83,5
Гарантируемый уровень шума (2000/14/EC)	дБ(А)	103
Вибрация прибора		
Общее значение колебаний (ISO 5349)		
Руки, рулевое колесо	м/с ²	< 2,5
Ноги, педаль	м/с ²	< 2,5
Поверхность сидения	м/с ²	< 2,5

Заявление о соответствии требованиям СЕ

Настоящим мы заявляем, что нижеуказанный прибор по своей концепции и конструкции, а также в осуществленном и допущенном нами к продаже исполнении отвечает соответствующим основным требованиям по безопасности и здоровью согласно директивам ЕС. При внесении изменений, не согласованных с нами, данное заявление теряет свою силу.

Продукт Подметающая машина с местом для водителя

Тип: 1.091-xxx

Основные директивы ЕС

98/37/ЕС (до 28.12.2009)

2006/42/ЕС (с 29.12.2009)

2004/108/ЕС

2000/14/ЕС

Примененные гармонизированные нормы

EN 60335-1

EN 60335-2-72

EN 55014-2: 1997 + A1: 2001

Примененные

внутригосударственные нормы

CISPR12

Примененный порядок оценки

соответствия

Приложение V

Уровень мощности звука dB(A)

KMR 1250 D

Измерено: 101

Гарантирова 103

но:

5.957-501

Нижеподписавшиеся лица действуют по поручению и по доверенности руководства предприятия.



H. Jenner
CEO



S. Reiser
Head of Approbation

Alfred Kaercher GmbH & Co. KG

Alfred-Kaercher-Str. 28 - 40

D - 71364 Winnenden

Тел.: +49 7195 14-0

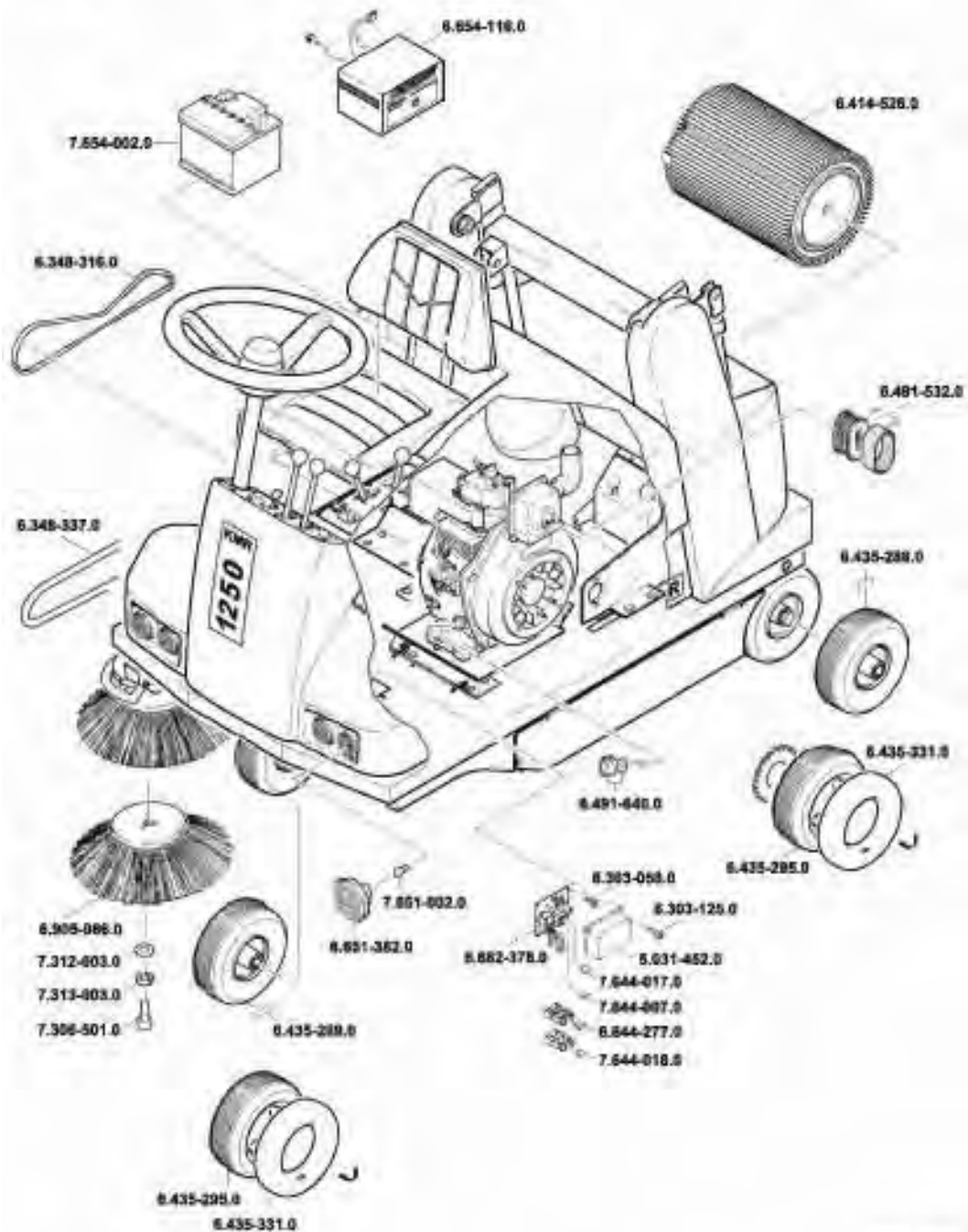
Факс: +49 7195 14-2212

Гарантия

В каждой стране действуют соответственно гарантийные условия, изданные уполномоченной организацией сбыта нашей продукции в данной стране. Возможные неисправности прибора в течение гарантийного срока мы устраняем бесплатно, если причина заключается в дефектах материалов или ошибках при изготовлении. В случае возникновения претензий в течение гарантийного срока просьба обращаться, имея при себе чек о покупке, в торговую организацию, продавшую вам прибор или в ближайшую уполномоченную службу сервисного обслуживания.

KMR 1250 D

1.991-114.0
1.991-134.0



KMR 1250 D
 1.091-114.0
 1.091-134.0

