


Deutsch	3
English	17
Français	31
Italiano	46
Nederlands	61
Español	75
Português	90
Dansk	105
Norsk	119
Svenska	133
Suomi	147
Ελληνικά	161
Türkçe	176
Русский	190
Magyar	205
Čeština	219
Slovenščina	233
Polski	247
Românește	262
Slovenčina	276
Hrvatski	290
Srpski	304
Български	318
Eesti	333
Latviešu	347
Lietuviškai	361
Українська	375

Register and win!
www.kärcher.com



 Перед первым применением вашего прибора прочитайте эту оригинальную инструкцию по эксплуатации, после этого действуйте соответственно и сохраните ее для дальнейшего пользования или для следующего владельца. Перед первым вводом в эксплуатацию обязательно прочтите указания по технике безопасности № 5.956-250!

Оглавление

Указания по технике безопасности	RU -	1
Назначение	RU -	2
Использование по назначению	RU -	2
Защита окружающей среды	RU -	2
Описание элементов управления и рабочих узлов	RU -	3
Перед началом работы	RU -	5
Начало работы	RU -	5
Эксплуатация	RU -	5
Вывод из эксплуатации	RU -	7
Уход и техническое обслуживание	RU -	7
Помощь в случае неполадок	RU -	13
Технические данные	RU -	14
Принадлежности	RU -	15
Заявление о соответствии требованиям CE	RU -	15
Гарантия	RU -	15

Указания по технике безопасности

Общие указания

При обнаружении во время распаковывания аппарата повреждений, полученных в результате транспортировки, следует немедленно обратиться в торговую организацию, продавшую вам данное изделие.

- Предупредительные и указательные таблички, прикрепленные к прибору, содержат важную информацию, необходимую для безопасной эксплуатации прибора.
- Наряду с указаниями по технике безопасности, содержащимися в руководстве по эксплуатации, необходимо также соблюдать общие положения законодательства по технике безопасности и предотвращению несчастных случаев.

Режим движения

Опасность

Опасность получения травм! Опасность опрокидывания прибора на слишком крутых склонах.

- В направлении движения допускается езда аппарата по склонам до 18%.

Опасность опрокидывания при быстрой езде на поворотах.

- На поворотах следует замедлять скорость движения.

Опасность опрокидывания на нестабильном грунте.

- Разрешается перемещать прибор только по прочному основанию.

Опасность опрокидывания прибора при большом боковом уклоне.

- В направлениях, поперечных к направлению движения, допускается передвижение аппарата только по склонам до макс. 18%.

- Также следует соблюдать все предписания, правила и нормы в отношении транспортных средств.

- Обслуживающий персонал обязан использовать прибор в соответствии с назначением. Во время езды он должен учитывать местные особенности и при работе с прибором следить за другими лицами, находящимися поблизости, особенно детьми.

- Работать с прибором разрешается исключительно лицам, которые прошли инструктаж по эксплуатации или подтвердили свою квалификацию по обслуживанию и на которых возложено использование прибора.

- Эксплуатация прибора детьми или несовершеннолетними запрещается.

- Не разрешается брать с собой сопровождающих лиц.

- Приборы с сидением для обслуживающего персонала должны приводиться в движение только с этого сиденья.

- Во избежание несанкционированного использования прибора следует вынимать ключ зажигания.

- Запрещается оставлять без присмотра прибор с работающим двигателем. Обслуживающему персоналу разрешается покидать прибор только после того, как двигатель будет остановлен, прибор будет защищен от случайного перемещения и ключ зажигания будет вынут.

Приборы с двигателями внутреннего сгорания

Опасность

Опасность получения травм!

- Нельзя закрывать выхлопное отверстие.
- Не наклоняйтесь к выхлопному отверстию и не прикасайтесь к нему (опасность получения ожогов).
- Не прикасайтесь и не беритесь за приводной двигатель (опасность получения ожогов).
- Выхлопные газы ядовиты и вредны для здоровья, их запрещено вдыхать.
- После выключения двигатель вращается еще 3 - 4 секунды по инерции.

В это время следует оставаться вне зоны привода.


Принадлежности и запасные детали


Опасность


Во избежание опасности, ремонт и установку запасных деталей должны выполнять только авторизованные сервисные центры.


- Разрешается использовать только те принадлежности и запасные части, использование которых было одобрено изготовителем. Использование оригинальных принадлежностей и запчастей гарантирует Вам надежную и бесперебойную работу прибора.
- Выбор наиболее часто необходимых запчастей вы найдете в конце инструкции по эксплуатации.
- Дальнейшую информацию о запчастях вы найдете на сайте www.kaercher.com в разделе Service.

Символы на приборе

	<i>Опасность ожога! Предупреждение о горячей выхлопной трубе.</i>
---	---

	<i>Не сметать горячие или тлеющие предметы, например, такие как сигареты, спички и тому подобное.</i>
---	---

	<i>Опасность защемления и пореза о ремень, боковые метлы, резервуар, крышку прибора.</i>
---	--

	<i>Запрещается закрывать входные отверстия для воздуха за сиденьем водителя. Не разрешается класть предметы рядом или за сиденьем водителя.</i>
---	---

Символы в руководстве по эксплуатации

Опасность

Для непосредственно грозящей опасности, которая приводит к тяжелым увечьям или к смерти.

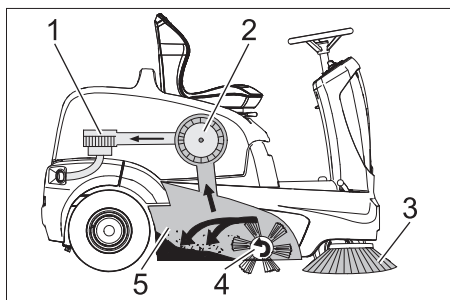
Предупреждение

Для возможной потенциально опасной ситуации, которая может привести к тяжелым увечьям или к смерти.

Внимание!

Для возможной потенциально опасной ситуации, которая может привести к легким травмам или повлечь материальный ущерб.

Назначение



Подметающая машина работает по принципу набрасывания.

- Боковые щетки (3) подметают углы и края подметаемой поверхности и доставляют мусор в зону работы подметающего вала.
- Вращающийся подметающий вал (4) направляет мусор напрямую в резервуар для сбора мусора (5).
- Пыль, поднятая в резервуаре, отделяется фильтром пыли (2), а отфильтрованный чистый воздух откачивается всасывающим вентилятором (1).

Использование по назначению

Используйте эту подметающую машину исключительно в соответствии с указаниями данного руководства по эксплуатации.

- ➔ Перед началом работы аппарат и рабочие приспособления следует проверить на их надлежащее состояние и их соответствие требованиям безопасности. Если состояние прибора не является безупречным, использовать его не разрешается.
- Данная подметающая машина предназначена для подметания загрязненных поверхностей под открытым небом.
- Прибор не предназначен для общественного уличного движения.
- Прибор не предназначен для сбора опасной для здоровья пыли.
- Запрещается вносить изменения в прибор.
- Никогда не выполняйте подметания/всасывания прибором взрывоопасных жидкостей, горючих газов, а также концентрированных кислот и растворителей!
- Не допускать подметания/всасывания прибором горящих или тлеющих предметов.
- Прибор предназначен только для работы на поверхностях, указанных в данном руководстве по эксплуатации.
- Прибор может передвигаться только по поверхностям, допущенным руководством предприятия или их представителем для использования подметательных машин.
- Запрещено находиться в опасной зоне. Эксплуатация прибора во взрывоопасных зонах запрещается.
- В качестве общего положения действует следующее правило: не допускать соприкосновения прибора с легковоспламеняющимися веществами (опасность взрыва/пожара).

Подходящие поверхности

- Асфальт
- Промышленные полы
- Сплошной (наливной) пол
- Бетон
- Брусчатка

Защита окружающей среды

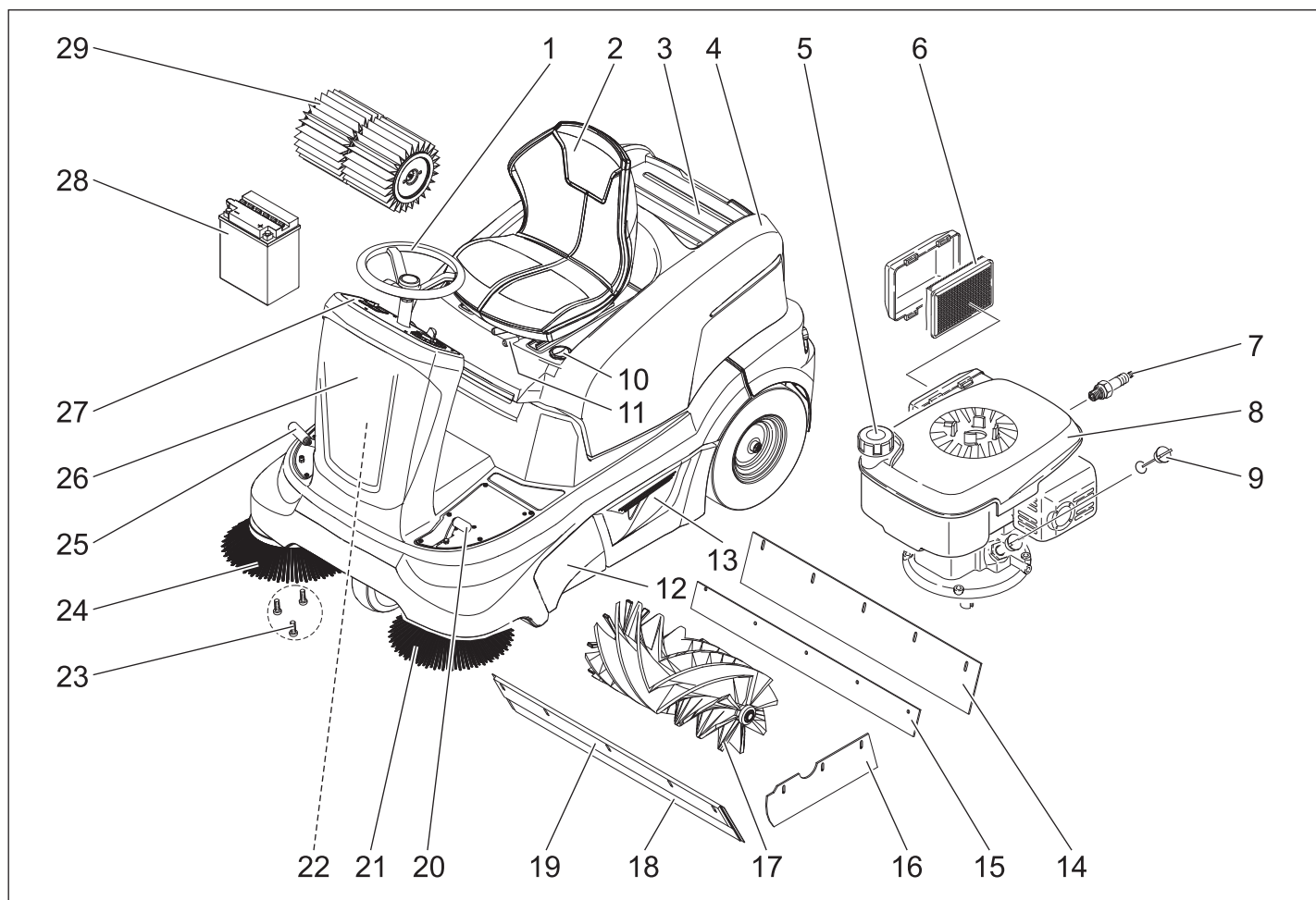
	<p>Упаковочные материалы пригодны для вторичной переработки. Пожалуйста, не выбрасывайте упаковку вместе с бытовыми отходами, а сдайте ее в один из пунктов приема вторичного сырья.</p>
	<p>Старые приборы содержат ценные перерабатываемые материалы, подлежащие передаче в пункты приемки вторичного сырья. Аккумуляторы, масло и иные подобные материалы не должны попадать в окружающую среду. Поэтому утилизируйте старые приборы через соответствующие системы приемки отходов.</p>

Пожалуйста, не допускайте попадания моторного масла, мазута, дизельного топлива и бензина в окружающую среду. Пожалуйста, охраняйте почву и утилизируйте отработанное масло, не нанося ущерба окружающей среде.

Инструкции по применению компонентов (REACH)

Актуальные сведения о компонентах приведены на веб-узле по следующему адресу:

<http://www.karcher.de/de/unternehmen/umweltschutz/REACH.htm>



- 1 Рулевое колесо
- 2 Сиденье (с контактным переключателем сиденья)
- 3 Территория склада
- 4 Крышка прибора
- 5 Замок бака
- 6 Воздушный фильтр
- 7 Свеча зажигания
- 8 Бензиновый мотор
- 9 Указатель уровня масла
- 10 Заслонка для чистки в сухом/влажном режиме
- 11 Рычаг регулировки сиденья
- 12 Боковая обшивка
- 13 Резервуар для сбора мусора (с обеих сторон).
- 14 Задняя уплотнительная планка
- 15 Резиновая планка
- 16 Боковая уплотнительная планка
- 17 Подметающий вал
- 18 Передняя уплотнительная планка
- 19 Заслонка для крупных частиц грязи
- 20 Педаль подъема/опускания заслонки для крупных частиц грязи
- 21 Левая боковая щетка (поставляется по желанию)
- 22 Предохранители (за передней панелью)
- 23 Крепление боковой щетки
- 24 Правая боковая щетка
- 25 Ходовая педаль
- 26 Фронтальная обшивка

- 27 Пульт управления
- 28 Аккумулятор (за передней панелью)
- 29 Пылевой фильтр

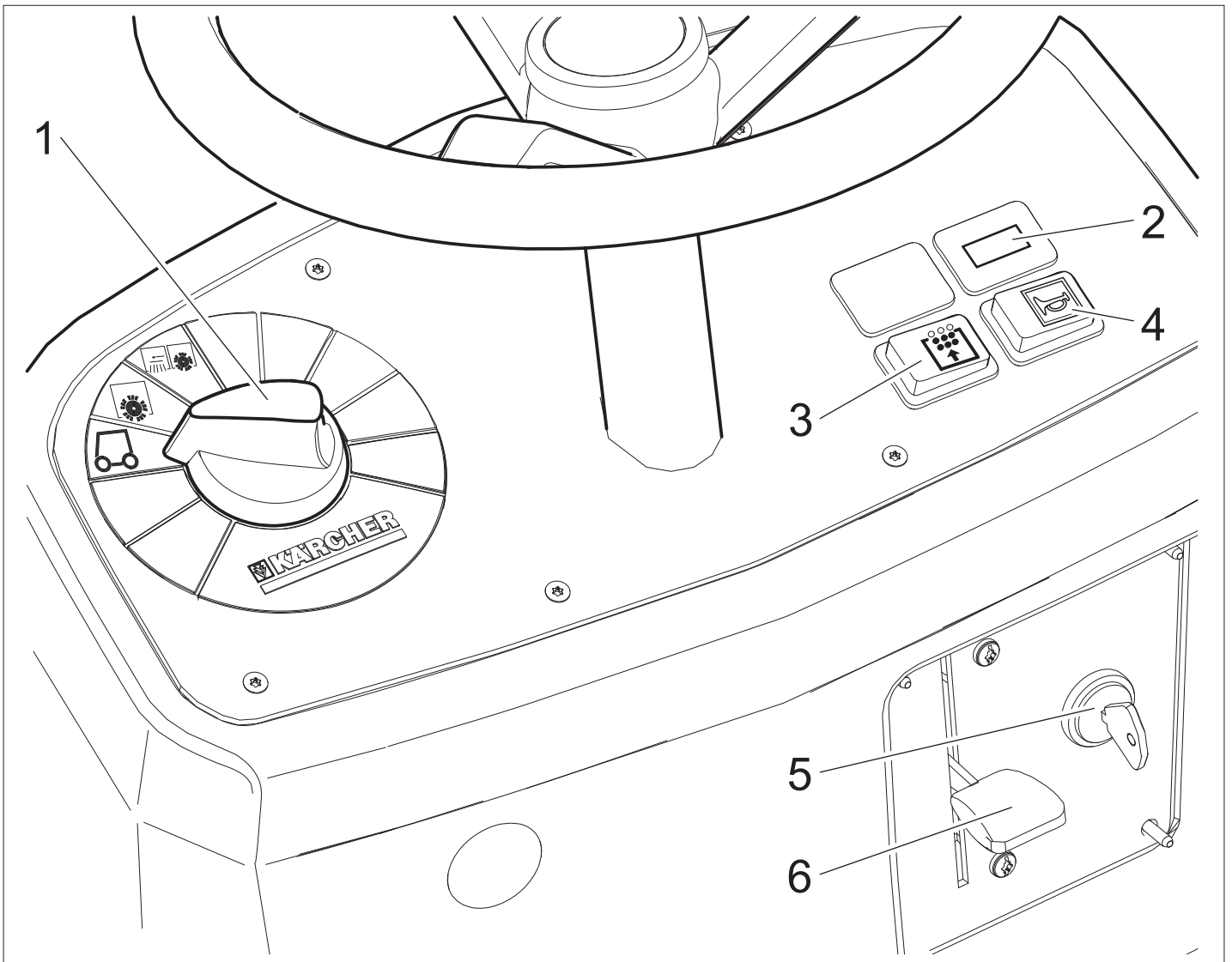
Закрывать/открывать крышку прибора

⚠ Опасность

Опасность защемления при закрытии крышки прибора. Поэтому медленно опускайте крышку прибора.

Цветная маркировка

- Органы управления для процесса очистки желтого цвета.
- Органы управления для технического обслуживания и сервиса светло-серого цвета.



- 1 Переключатель программ
- 2 Счетчик рабочих часов
- 3 Чистка фильтра
- 4 Звуковой сигнал
- 5 Замок зажигания
- 6 Дроссель (холодный запуск)

Перед началом работы

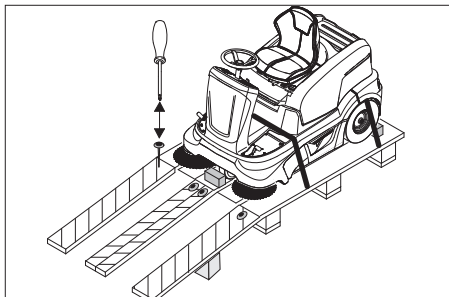
Выгрузка аппарата

⚠ Опасность

Опасность получения травм и повреждений! Для выгрузки прибора использование погрузчиков не допускается.

Для выгрузки прибора следует осуществить следующие действия:

- Разрезать упаковочную ленту из искусственного материала и снять упаковку.
- Залить в аккумулятор электролит (см. главу "Уход и техническое обслуживание").
- Установить и подключить аккумулятор (см. главу "Уход и техническое обслуживание"),
- Снять крепления стяжными хомутами в точках крепления.
- Четыре обозначенные донные доски поддона закреплены винтами. Данные доски следует отвинтить.
- Положить доски на край поддона. При этом доски расположить так, чтобы они лежали перед колесами прибора. Закрепить доски с помощью винтов.



- Для подпорки подложить под рампу балки, находящиеся в упаковке.
- Снимите деревянные колодки, предназначенные для стопорения колес и подложите их под рампу.
- Свезти устройство через созданную рампу с поддона.

Прибор можно перемещать двумя способами:

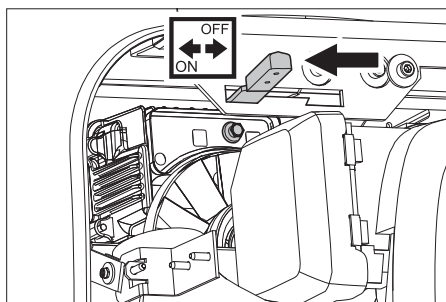
- (1) передвигать прибор (см. "Движение подметающей машины без собственного привода")
- (2) ехать на машине (см. "Движение подметающей машины с собственным приводом")

Передвижение подметающей машины без собственного привода

⚠ Опасность

Опасность получения травм! Перед включением свободного хода следует принять меры против произвольного качения аппарата.

- Открыть крышку устройства.



- Установить рычаг свободного хода в положение "OFF".

Указание: Во избежание защелкивания рычага свободного хода слегка передвинуть прибор вперед и назад.

- Привод движения, таким образом, отключен.

- Тормоза больше не действуют.

- Закройте крышку прибора.

Прибор можно теперь передвигать.

Указание: Не допускается передвигать подметающую машину на большие расстояния и быстрее, чем 6 км/ч.

Передвижение подметающей машины с помощью собственного привода

- Установить рычаг свободного хода в положение "ON".

Привод аппарата готов к работе.

- Закройте крышку прибора.

Аппарат готов к перемещению.

Начало работы

Общие указания

Указание: Прибор оснащен автоматическим стояночным тормозом, который активизируется после остановки двигателя и при оставлении сидений.

- Поставить подметающую машину на ровной поверхности.

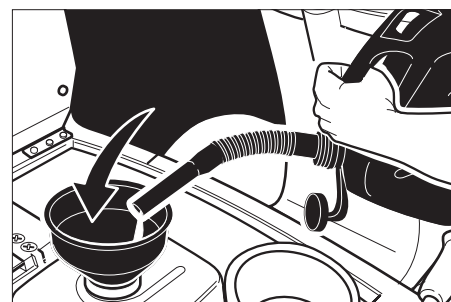
- Вытянуть ключ зажигания.

Заправка

⚠ Опасность

Опасность взрыва!

- Разрешается использовать только топливо, указанное в руководстве по эксплуатации.
- Заправка машины в закрытых помещениях не допускается.
- Запрещается курение и разведение открытого огня.
- Следите за тем, чтобы топливо не попадало на горячие поверхности.
- Пролившееся топливо при попадании на вентилятор может стать взрывоопасной воздушной смесью.



- Выключить двигатель.

- Открыть крышку устройства.

- Открыть крышку бака.

- Надеть воронку.

- Залить неэтилированный бензин "Normal" (соответствует прибл. А92).

- Максимальный уровень заполнения бака - 1 см до нижнего края заливного патрубка.

- Вытереть пролившееся топливо, вытянуть воронку и закрыть крышку бака.

- Закройте крышку прибора.

Указание: Содержимого бака достаточно для работы прибора в течение, приблизительно, 1 часа.

Работы проверки и техническому обслуживанию

- Проверить уровень масла в двигателе.

- Проверить заполнение топливного бака.

- Проверить уровень заполнения масла для гидравлических систем

- Проверить боковые щетки.

- Проверить подметающий вал.

- Очистить фильтр для пыли.

- Опорожнить резервуар для сбора мусора.

- Проверить давление в шинах.

Указание: Описание см. в главе "Уход и техническое обслуживание".

Эксплуатация

Внимание!

Опасность повреждения моста! Перед каждой поездкой необходимо проверить, чтобы рычаг свободного хода находился в положение "ON" (ВКЛ).

Внимание!

Запрещается закрывать входные отверстия для воздуха за сиденьем водителя. Не разрешается класть предметы рядом или за сиденьем водителя.

Настроить положение сиденья водителя.

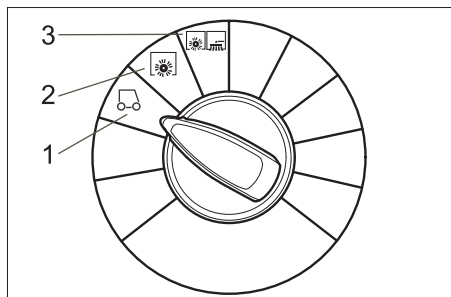
- Задвинуть вовнутрь рычаг регулировки сиденья.
- Передвинуть сиденье, отпустить рычаг и дать ему зафиксироваться.
- Перемещением сиденья вперед/назад проверить его фиксацию.

Территория склада

Указание: Максимально допустимая загрузка территории склада составляет 20 кг.

→ Закрепить груз подходящим креплением на 4 проушинах.

Выбор программы



- 1 Движение
Подъехать к месту работы.
- 2 Уборка подметающим валом
Подметающий вал опускается.
- 3 Подметание с использованием подметающего вала и боковых щеток
Подметающий вал и боковые щетки опускаются.

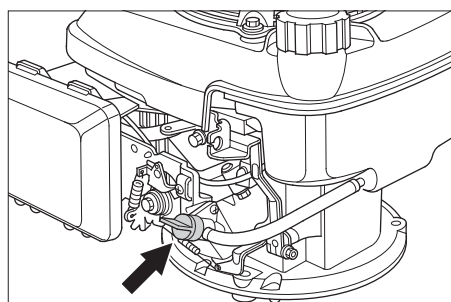
Запуск прибора

Указание: Аппарат оснащен контактным переключателем сиденья. При вставании с сиденья водителя аппарат отключается.

Указание: Если контактный переключатель сиденья отключил прибор, повернуть ключ зажигания в положение "0", чтобы предотвратить разрядку аккумулятора.

Открыть топливный кран.

→ Открыть крышку устройства.



- Открыть отверстие для подачи топлива.
Поставить поворотную ручку вдоль шланга топливного крана.
- Закройте крышку прибора.

Включение прибора

- Занять место в сиденье оператора.
- НЕ нажимать педали движения.
- Переставить переключатель программ на ступень 1 (движение).
- Только в холодную или сырую погоду: Поднять дроссельный рычаг вверх. После того как двигатель заработает, дроссельный рычаг снова нажать вниз.
- Повернуть ключ зажигания за пределы положения 1.

→ После того как аппарат заработал, ключ зажигания отпустить.

Указание: Не нажимать на стартер более 10 секунд. Перед повторным включением стартера подождать, как минимум, 10 секунд.

Передвижение на аппарате

Передвижение вперед

→ Плавно нажать на педаль акселератора.

Передвижение назад

⚠ Опасность

Опасность получения травм! При езде задним ходом не должна создаваться опасность для других лиц, при необходимости, их необходимо предупредить.

→ Плавно нажать на педаль акселератора.

Характер движения

- С помощью педалей движения возможно бесступенчатое регулирование скорости движения.
- Следует избегать резкого нажатия на педали, так как в этом случае гидравлическая система может получить повреждение.
- При падении мощности во время преодоления подъема следует уменьшить нажатие на педаль движения.

Торможение

→ При отпуске педали движения аппарат автоматически тормозится и останавливается.

Преодоление препятствий

Преодоление неподвижных препятствий высотой до 50 мм:

→ Препятствия следует преодолевать осторожно, во время движения вперед и на медленной скорости.

Преодоление неподвижных препятствий высотой больше 50 мм:

→ Подобные препятствия следует преодолевать только с использованием подходящей рампы.

Подметание

⚠ Опасность

Опасность получения травм! При открытом клапане для крупных частиц грязи подметающий вал может отбрасывать вперед камни и щебень. Не подвергать опасности людей, животных или предметы.

Внимание!

Не допускать попадания в машину упаковочных лент, проволоки и т.д., так как это может привести к повреждению подметающего механизма.

Внимание!

Для предотвращения повреждения пола подметающая машина не должна работать, стоя на одном месте.

Указание: Для достижения оптимального результата работы необходимо соразмерять скорость движения с местными условиями.

Указание: Во время работы следует регулярно удалять содержимое из резервуара для сбора мусора.

Указание: При подметании поверхностей следует опускать только подметающий вал.

Указание: При чистке краев следует дополнительно опускать боковые щетки.

Уборка подметающим валом

→ Переставить переключатель программ на ступень 2.

Подметающий вал опускается.

Указание: Подметающий вал приводится в движение автоматически.

Подметание с приподнятой заслонкой для крупных частиц грязи

Указание: Для заметания крупных предметов высотой до 50 мм, например, сигаретных пачек, необходимо кратковременно приподнять клапан для крупных частиц грязи.

Подъем заслонки для крупных частиц грязи:

→ Нажать вперед педаль заслонки для крупных частиц грязи и держать ее в нажатом положении.

→ Для опускания заслонки следует прекратить отпустить педаль.

Указание: Оптимальное качество уборки обеспечивается только при полностью опущенной заслонке для крупных частиц грязи.

Подметание с использованием боковых щеток

→ Переставить переключатель программ на ступень 3. Опускаются боковые щетки и подметающий вал.

Указание: Подметающий вал и боковые щетки приводятся в движение автоматически.

Подметание сухого пола

Указание: Во время работы следует регулярно удалять содержимое из резервуара для сбора мусора.

Указание: Во время работы следует регулярно очищать фильтр для пыли.



→ Закрыть клапан для чистки в сухом/влажном режиме,

Подметание волокнистого и сухого мусора (например, сухой травы, соломы)

→ Открыть клапан для чистки в сухом/влажном режиме,

Указание: Таким образом можно избежать засорения системы фильтров.

Подметание влажного или мокрого пола

→ Открыть клапан для чистки в сухом/влажном режиме,

Указание: Таким образом фильтр защищен от воздействия влаги.

Чистка фильтра

- Включить чистку фильтра вручную,



- Нажать кнопку очистки фильтра. Чистка фильтра начнется после задержки продолжительностью около 1 секунды.

Указание: На заводе аппарат установлен на автоматическую чистку фильтра.

Опорожнить резервуар для сбора мусора.

Указание: Прежде чем открывать и опорожнять резервуар для сбора мусора, следует подождать, пока не завершится автоматическая чистка фильтра, а пыль осядет.

- Слегка приподнять резервуар для сбора мусора и вынуть его.
- Опорожнить резервуар для сбора мусора.
- Вдвинуть и защелкнуть резервуар для сбора мусора.
- Опорожнить противоположный резервуар для сбора мусора.

Выключение прибора

- Переставить переключатель программ на ступень 1 (движение). Боковые щетки и подметающий вал поднимаются.
- Ключ зажигания повернуть в позицию "0" и вытащить его из замка.

Указание: После отключения аппарат в течение прибл. 15 сек. происходит автоматическая чистка фильтра пыли. В это время не открывать крышки прибора.

Закрывать топливный кран

- Открыть крышку устройства.
- Закрывать подачу топлива. Поставить поворотную ручку поперек шланга топливного крана.
- Закройте крышку прибора.

Транспортировка

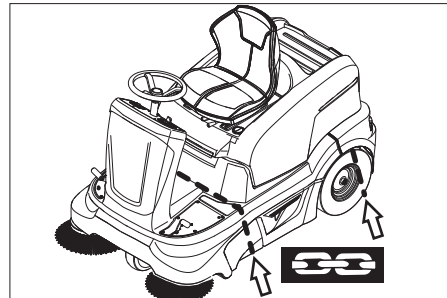
⚠ Опасность

Опасность получения травм и повреждений! При транспортировке следует обратить внимание на вес устройства.

⚠ Опасность

В качестве общего правила действует следующее: при погрузке аппарата рычаг свободного хода должен быть установлен в положение "ON" (ВКЛ). Только в этом случае привод движения и стояночный тормоз готовы к работе. На подъемах и спусках прибор должен всегда двигаться с помощью собственного привода

- Ключ зажигания повернуть в позицию "0" и вытащить его из замка.
- Опорожнить бензобак.
- Зафиксировать аппарат, подложив под его колеса клинья.
- Закрепить аппарат натяжными ремнями или канатами.
- При перевозке аппарата в транспортных средствах следует учитывать действующие местные государственные нормы, направленные на защиту от скольжения и опрокидывания.



Указание: Соблюдать маркировку для зон крепления на раме подметающей машины (символы цепей). Для погрузки/выгрузки прибор может передвигаться только на склонах до макс. 18%.

Хранение

⚠ Опасность

Опасность получения травм и повреждений! При хранении следует обратить внимание на вес устройства.

Вывод из эксплуатации

Если подметающая машина не используется в течение длительного времени, следует соблюдать следующие пункты:

- Поставить подметающую машину на ровной поверхности.
- Полностью заправить топливный бак и закрыть топливный кран.
- Заменить моторное масло.
- Переставить переключатель программ на ступень 1 (движение). Чтобы избежать повреждения щетины, поднять подметающий вал и боковые щетки.
- Ключ зажигания повернуть в позицию "0" и вытащить его из замка.
- Вывинтить свечи зажигания и залить в отверстия для свечей зажигания прибл. 3 см³ масла. Несколько раз провернуть двигатель без свечей зажигания. Установить свечи зажигания.
- Принять меры против произвольного качения подметающей машины.
- Очистить подметающую машину снаружи и внутри.
- Поставить аппарат в защищенном и сухом месте.
- Отсоединить клеммы аккумуляторной батареи.

- Аккумулятор следует заряжать прибл. каждые два месяца.

Уход и техническое обслуживание

Общие указания

- Перед очисткой и проведением технического обслуживания прибора, замены деталей или настройки на другие функции прибор следует выключить, и вынуть ключ зажигания.
- При проведении работ с электрической установкой необходимо отсоединить аккумуляторную батарею.
- Проведением ремонтных работ разрешается заниматься только авторизованным сервисным центром, или специалистами в этой сфере, которые ознакомлены с соответствующими предписаниями правил техники безопасности.
- Передвижные промышленные приборы проходят проверку безопасности согласно VDE 0701.
- Используйте исключительно подметающие валы и боковые щетки, установленные на приборе или указанные в руководстве по эксплуатации. Использование иных подметающих валов/боковых щеток небезопасно.

Чистка

Внимание!

Опасность повреждения! Не разрешается чистить прибор из водяного шланга или струей воды под высоким давлением (опасность короткого замыкания и других повреждений).

Чистка аппарата изнутри

⚠ Опасность

Опасность получения травм! Носить защитную маску против пыли и защитные очки.

- Открыть крышку устройства.
- Протереть аппарат тряпкой.
- Обдуть аппарат сжатым воздухом.
- Закройте крышку прибора.

Чистка аппарата снаружи

- Очистить аппарат, используя для этого влажную тряпку, пропитанную мягким щелочным раствором.

Указание: Использование агрессивных моющих средств не допускается.

Периодичность технического обслуживания

Указание: Счетчик рабочих часов сообщает о моменте проведения обслуживания.

Техническое обслуживание, осуществляемое клиентом

Ежедневное техническое обслуживание:

- Проверить уровень масла в двигателе.
- Проверить уровень масла в приводе оси.
- Проверить давление в шинах.
- Проверить исправное состояние всех элементов управления.

Еженедельное техническое обслуживание:

- Проверить герметичность системы подачи топлива.
- Проверить воздушный фильтр.
- Проверить легкость хода тросов Боудена и подвижных частей.
- Проверить установку и износ уплотнительных планок в зоне подметания.
- Проверить фильтр пыли и при необходимости очистить коробку фильтра.

Каждые 100 часов работы:

- Проверить герметичность системы подачи топлива.
- Замена масла в двигателе (первая замена масла производится через 20 часов работы).
- Проверить свечу зажигания.
- Проверить функционирование контактного выключателя сидения.
- Проверить уровень электролита в аккумуляторе.
- Проверить натяжение, изношенность и исправность приводных ремней (клинового ремня и круглого ремня).
- Проверьте 4 пезиновых амортизатора на ведущей оси.

Техническое обслуживание изнашивающихся частей:

- Заменить уплотнительные планки.
- Заменить подметающий вал.
- Заменить боковые щетки.

Указание: Описание см. в главе "Работы по техническому обслуживанию".

Указание: Все работы по техническому обслуживанию со стороны клиента должны проводиться квалифицированным специалистом. В случае необходимости в любой момент можно обратиться за помощью в специализированную торговую организацию фирмы Kdgscher.

Техническое обслуживание, осуществляемое сервисной службой
Через 20 часов работы:

- Произвести первичную инспекцию.

Каждые 100 часов работы:

Каждые 200 часов работы:

Каждые 300 часов работы:

Указание: Для сохранения права на гарантийное обслуживание все работы по техническому и профилактическому обслуживанию и в течение гарантийного срока должны проводиться уполномоченной сервисной службой фирмы Kdgscher в соответствии с

брошюрой по техническому обслуживанию.

Работы по техническому обслуживанию

Подготовка:

- Поставить подметающую машину на ровной поверхности.
- Ключ зажигания повернуть в позицию "0" и вытащить его из замка.

Общие сведения по технике безопасности

⚠ Опасность

Опасность получения травм!

После выключения двигатель вращается еще 3 - 4 секунды по инерции. В это время следует оставаться вне зоны привода.

- Перед проведением любых работ по техническому и профилактическому обслуживанию машина должна остыть.
- Не прикасаться к горячим узлам, например, к приводному двигателю или системе выхлопа.



Пожалуйста, не допускайте попадания моторного масла, мазута, дизельного топлива и бензина в окружающую среду. Пожалуйста, охраняйте почву и утилизируйте отработанное масло, не нанося ущерба окружающей среде.

Указания по технике безопасности по обращению с аккумуляторами

При обращении с аккумуляторами следует соблюдать следующие предупредительные указания:



Соблюдать указания на аккумуляторе, в инструкции по пользованию и руководстве по эксплуатации прибора!



Носить защиту для глаз!



Не допускать детей к электролиту и аккумуляторам!



Опасность взрыва!



Запрещается разведение огня, искрение, открытые источники света и курение!

	Опасность получения химических ожогов!
	Первая помощь!
	Предупредительная маркировка!
	Утилизация!
	Не выбрасывать аккумулятор в мусорный контейнер!

⚠ Опасность

Взрывоопасность! Не класть инструменты или подобные предметы на аккумулятор, т.е. конечные полюса и на соединители элементов.

⚠ Опасность

Опасность получения травм! Когда не прикасаться ранами к свинцовым элементам. После работ с аккумулятором необходимо очистить руки.

⚠ Опасность

Опасность возгорания и взрыва!

- Запрещается курение и разведение открытого огня.
- Помещение, в котором заряжаются аккумуляторы, должно хорошо проветриваться, так как при зарядке выделяется легко взрывающийся газ.

⚠ Опасность

Опасность получения химических ожогов!

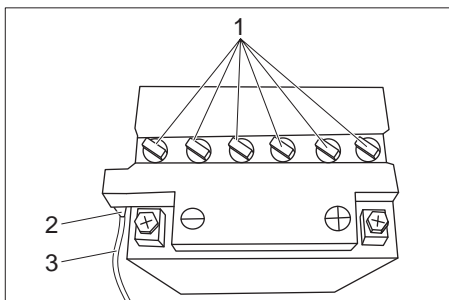
- При попадании брызг электролита в глаза или на кожу промыть большим количеством чистой воды.
- После этого незамедлительно обратиться к врачу.
- Грязную одежду застирать.

Залить электролит в аккумулятор

Перед установкой прилагающегося аккумулятора следует заполнить его кислотой, входящей в комплект поставки.

⚠ Опасность

Взрывоопасность. Обеспечить хорошее проветривание. **Опасность получения травм, взрывоопасность.** При работе с аккумуляторами соблюдать указания по технике безопасности, перечисленные в отдельном руководстве по эксплуатации.



- 1 Резьбовая пробка аккумулятора
 - 2 Присоединительный патрубок шланга
 - 3 Сливной шланг к аккумулятору
- Открыть переднюю панель.
 - Снять сливной шланг от аккумулятора
 - Аккумулятор вынуть из крепления.
 - Вывинтить из аккумуляторов резьбовые пробки.
 - Заполнить элементы аккумулятора прилагающейся кислотой до отметки «UPPER LEVEL».
 - Завинтить резьбовые пробки аккумуляторов.

Установить аккумулятор и подключить его.

- Снять фронтальную обшивку.
- Поставить аккумулятор в держатель аккумулятора.
- Подключить полюсный зажим (красный кабель) к полюсу (+).
- Подключить полюсный зажим к отрицательному полюсу (-).

Указание: Проверить, надежно ли защищает смазка полюса аккумулятора и зажимы.

Зарядка аккумулятора

⚠ Опасность

Опасность получения травм! При обращении с аккумуляторами соблюдать правила техники безопасности. Соблюдать инструкцию по эксплуатации, изданную изготовителем зарядного прибора.

⚠ Опасность

Заряжать аккумулятор только с помощью соответствующего зарядного устройства.

- Отсоединить клеммы аккумуляторной батареи.
- Вывинтить все пробки аккумуляторных элементов.
- Соединить положительный провод (+) зарядного прибора с положительным полюсом аккумулятора.
- Соединить отрицательный провод (-) зарядного прибора с отрицательным полюсом аккумулятора.
- Включить в сеть штепсельную вилку и включить зарядный прибор.

Указание: После зарядки аккумулятора отсоединить зарядное устройство сначала от сети, затем от аккумулятора.

- Завинтить пробки аккумуляторных элементов.

Вынуть аккумулятор

- Снять фронтальную обшивку.
- Отключить полюсный зажим от отрицательного полюса (-).
- Отключить полюсный зажим от положительного полюса (+).
- Вынуть аккумулятор из держателя.
- Использованный аккумулятор следует утилизировать согласно действующим предписаниям.

Проверка и корректировка уровня жидкости в аккумуляторе

Внимание!

В аккумуляторах, в которые заливается кислота, следует регулярно проверять уровень жидкости.

- Плотность электролита полностью заряженного аккумулятора равна 1,28 кг/л при температуре 20 °С.
- Плотность электролита частично заряженного аккумулятора равна от 1,00 до 1,28 кг/л.
- Во всех элементах плотность электролита должна быть одинаковой.
- Вывинтить все пробки аккумуляторных элементов.
- Кислотомером взять пробы из каждого элемента.
- Пробы электролиты вылить в те же самые элементы.
- При слишком низком уровне жидкости залить в элементы дистиллированную воду до отметки.
- Зарядить аккумулятор.
- Завинтить пробки аккумуляторных элементов.

Проверка давления в шинах

- Поставить подметающую машину на ровной поверхности.
- Подключить к вентилю шины прибор для проверки давления в шинах.
- Проверить давление в шинах, при необходимости, откорректировать давление.
- Давление в шинах передних колес должно составлять 4 бар.
- Давление в шинах задних колес должно составлять 4 бар.

Замена колес

⚠ Опасность

Опасность получения травм!

- Поставить подметающую машину на ровной поверхности.
- Вытянуть ключ зажигания.
- Во время ремонта подметающей машины на дороге в зоне движущегося транспорта (опасной зоне) следует носить специальную предупреждающую одежду.
- Проверить стабильность грунта. Закрепить аппарат от непроизвольного качения, подложив под него клин.

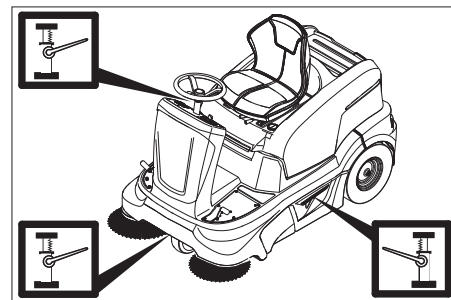
Проверка шин

- Проверить протектор шины на наличие проткнувших ее предметов.
- Удалить посторонние предметы.
- Использовать подходящее стандартное средство для ремонта шин.

Указание: Соблюдать рекомендации соответствующего изготовителя.

Дальнейшее движение возможно с соблюдением указаний изготовителя. При первой же возможности произвести замену шины или колеса.

- Слегка приподнять на подходящем месте резервуар для сбора мусора и вынуть его.



- Поставить в соответствующей грузовой точке для переднего или заднего колеса домкрат.
- С помощью домкрата приподнять аппарат.
- Снять предохранительную шайбу (только заднее колесо).
- Снять колесо.
- Установить запасное колесо.
- Установить предохранительную шайбу (только заднее колесо).
- С помощью домкрата опустить аппарат.
- Вдвинуть и защелкнуть резервуар для сбора мусора.

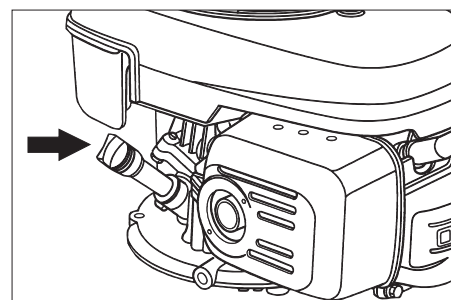
Указание: Использовать подходящий стандартный домкрат.

Проверка уровня и доливка масла

⚠ Опасность

Опасность ожога!

- Дать двигателю остыть.
- Проверку уровня масла в двигателе осуществлять, самое раннее, через 5 минут после выключения двигателя.
- Открыть крышку устройства.



- Вывинтить указатель уровня масла.
- Вытереть указатель уровня масла и вставить его снова.
- Вывинтить указатель уровня масла.
- Снять показание уровня масла.

- Уровень масла должен находиться между отметками "MIN" и "MAX".
- Если уровень масла ниже отметки "MIN", долить масло.
- Не заливать масло выше отметки „MAX“.
- Залить масло для двигателя в патрубок залива масла.

Вид масла: см. "Технические данные".

- Снова вставить масляный щуп.
- Подождать, как минимум, 5 минут.
- Проверить уровень масла в двигателе.

Замена моторного масла

⚠ Опасность

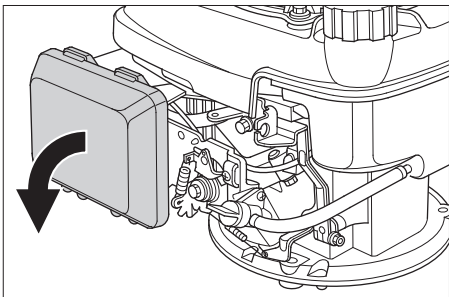
Опасность ожогов горячим маслом.

- Дать двигателю остыть.
- Открыть крышку устройства.
- Вывинтить указатель уровня масла.
- Откачать масло из двигателя через патрубок залива масла, используя для этого насос для замены масла 6491-538.
- Залить масло для двигателя в патрубок залива масла.

Вид масла: см. "Технические данные".

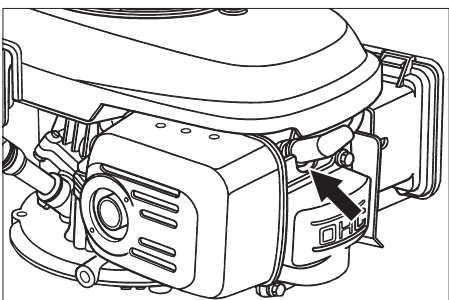
- Снова вставить масляный щуп.
- Подождать, как минимум, 5 минут.
- Проверить уровень масла в двигателе.

Замена воздушного фильтра



- Снять запорную крышку.
- Вынуть патрон фильтра.
- Вставить новый патрон фильтра. Пластины фильтра должны быть расположены в направлении запорной крышки.
- Надеть запорную крышку.

Очистить или заменить свечу зажигания



- Вытащить наконечник провода к свече зажигания.
- Вывинтить и прочистить свечу зажигания.

- Завинтить очищенную или новую свечу зажигания.
- Подсоединить наконечник провода к свече зажигания.

Опорожнить топливный бак

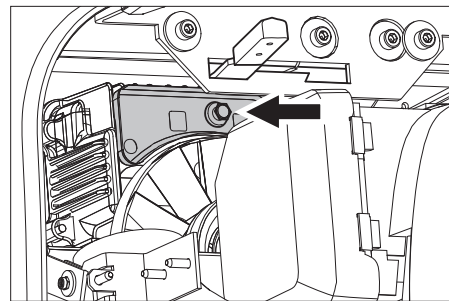
- Открыть крышку устройства.
- Закрыть подачу топлива. Поставить поворотную ручку поперек шланга топливного крана.
- Открыть крышку бака.
- Откачать топливо, используя для этого подходящий насос.

Проверка и корректировка уровня масла в гидравлической системе

■ (1) Проверка уровня масла

- Открыть крышку устройства.
- Выкрутить запорный винт компенсационного бака.
- Контроль уровня масла в компенсационном баке.

Указание: Уровень масла должен быть на 3 мм выше дна резервуара.



Внимание!

Данная проверка должна осуществляться только при холодном двигателе.

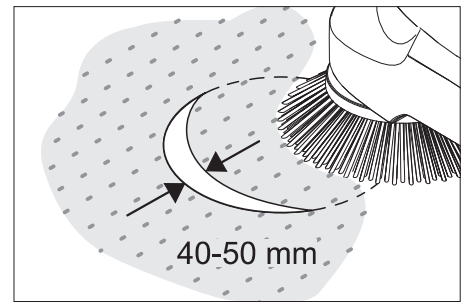
■ (2) Корректировка уровня масла

- Выкрутить запорный винт компенсационного бака.
- При необходимости осторожно долить масло.
- Закрыть бак.

Вид масла: см. "Технические данные".

Проверить плоскость подметания для боковых щеток.

- Проверить давление в шинах.
- Приподнять боковые щетки.
- Поставить подметающую машину на ровный гладкий пол, покрытый видимым слоем пыли или мела.
- Опустить боковые щетки и дать им повращаться в течение некоторого времени.
- Приподнять боковые щетки.
- Дать аппарату задний ход.
- Поставить подметающую машину на ровной поверхности.
- Проверить плоскость подметания.



Ширина профиля подметания должна составлять от 40 до 50 мм.

Указание: Благодаря плавающему креплению боковой щетки уровень плоскости подметания корректируется автоматически по мере износа щетины. При слишком сильном износе боковые щетки следует заменить.

Замена боковых щеток

- Поставить подметающую машину на ровной поверхности.
- Переставить переключатель программ на ступень 1 (движение). Боковые щетки приподнимаются.
- Ключ зажигания повернуть в позицию "0" и вытащить его из замка.
- Ослабить 3 крепежных винта на нижней стороне.
- Надеть боковую щетку на захватное устройство и крепко затянуть.

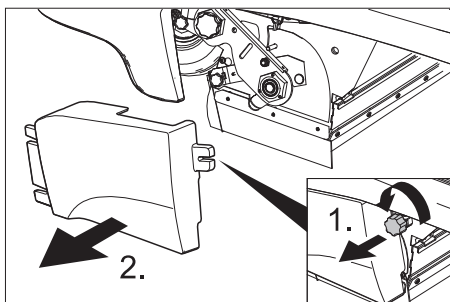
Проверка подметающего вала

- Поставить подметающую машину на ровной поверхности.
- Переставить переключатель программ на ступень 1 (движение). Подметающий вал приподнимается.
- Ключ зажигания повернуть в позицию "0" и вытащить его из замка.
- Закрепить аппарат от непроизвольного качения, подложив под него клин.
- Удалить с подметающего вала намотавшиеся ленты и веревки.

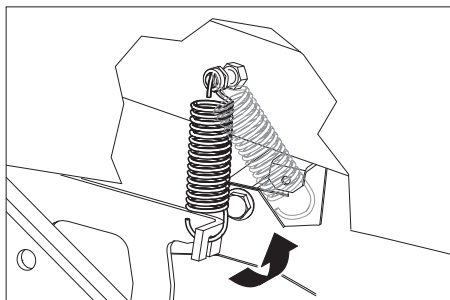
Замена подметающего вала

Замена становится необходимой, если вследствие износа щеток результат качество подметания заметно ухудшается.

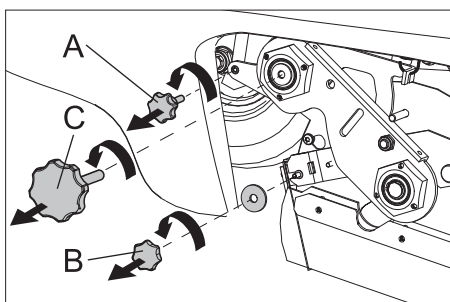
- Поставить подметающую машину на ровной поверхности.
- Переставить переключатель программ на ступень 1 (движение). Подметающий вал приподнимается.
- Ключ зажигания повернуть в позицию "0" и вытащить его из замка.
- Закрепить аппарат от непроизвольного качения, подложив под него клин.
- Слегка приподнять с левой стороны резервуар для сбора мусора и вынуть его.



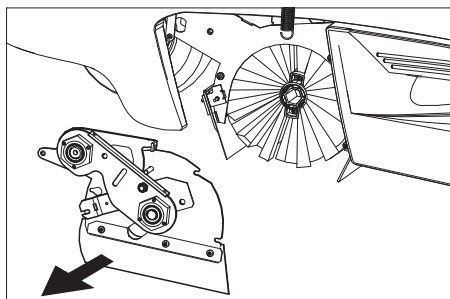
- Ослабить крепежный винт на левой боковой панели.
- Снять боковую панель.



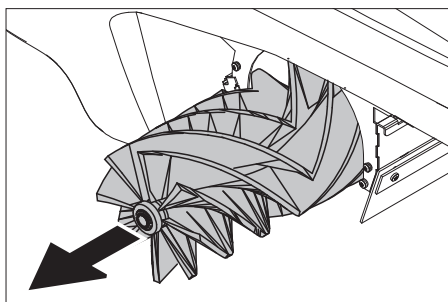
- Отцепить натяжные пружины.



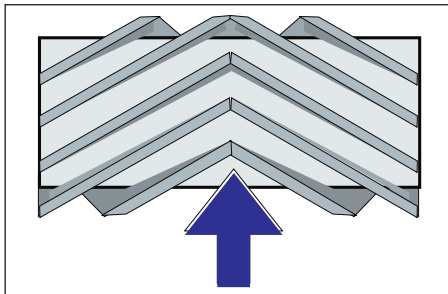
- A Крепежный винт мембранного механизма вакуумного регулятора
- B Крепежная гайка заслонки для крупных частиц грязи.
- C Винт балансира подметающего вала
- Вывинтить крепежный винт мембранного механизма вакуумного регулятора и отпустить рычаг.
- Вывинтить крепежную гайку заслонки для крупных частиц грязи и вынуть ее.
- Вывинтить винты балансира подметающего вала.



- Переместить влево заслонку подметающего вала и снять ее.



- Вынуть подметающий вал.



Расположение подметающего вала при установке по направлению движения

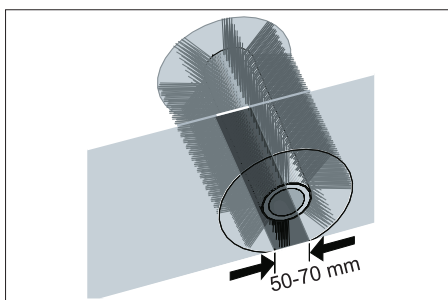
- Поместить новый подметающий вал в коробку подметающего вала и надеть его на цапфу привода.

Указание: При установке нового подметающего вала следить за положением щетины.

- Установить заслонку подметающего вала.
- Установить крепежные винты и гайки.
- Вставить натяжные пружины.
- Закрепить боковую панель.
- Вставить и защелкнуть мусорные баки по обоим сторонам.

Проверить плоскость подметания для подметающего вала,

- Переставить переключатель программ на ступень 1 (движение). Подметающий вал и боковые щетки поднимаются.
- Поставить подметающую машину на ровный гладкий пол, покрытый видимым слоем пыли или мела.
- Опустить подметающий вал и дать ему повращаться в течение некоторого времени.
- Поднять подметающий вал.
- Нажать на педаль для подъема заслонки для крупных частиц грязи и держать педаль нажатой.
- Дать аппарату задний ход.

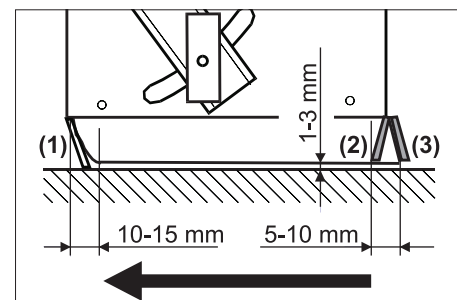


Профиль подметания имеет вид равномерного прямоугольника шириной от 50 до 70 мм.

Указание: Благодаря плавающему креплению подметающего вала уровень плоскости подметания корректируется автоматически по мере износа щетины. При слишком сильном износе подметающий вал следует заменить.

Установка и замена уплотнительных планок

- Поставить подметающую машину на ровной поверхности.
- Переставить переключатель программ на ступень 1 (движение). Подметающий вал приподнимается.
- Ключ зажигания повернуть в позицию "0" и вытянуть его из замка.
- Закрепить аппарат от непроизвольного качения, подложив под него клин.
- Слегка приподнять с обеих сторон резервуар для сбора мусора и вынуть его.
- Ослабить крепежные винты боковых панелей с обеих сторон.
- Снять боковые панели.
- **Передняя уплотнительная планка**
- Несколько ослабить крепежные гайки передней уплотнительной планки (1), для замены - вывинтить.
- Прикрепить новую уплотнительную планку, не затягивая пока гайки.



- Откорректировать уплотнительную планку.
- Расстояние уплотнительной планки до пола установить так, чтобы при пробеге по инерции в 10 - 15 мм она откидывалась назад.
- Затянуть гайки.
- **Резиновая планка**
- При износе планку необходимо заменить.
- Отвинтить крепежные гайки резиновой планки (2).
- Установить новую резиновую планку.
- **Задняя уплотнительная планка**
- Расстояние уплотнительной планки до пола установить так, чтобы при пробеге по инерции она отклонялась назад на 5 - 10 мм.
- При износе планку необходимо заменить.
- Отвинтить крепежные гайки задней уплотнительной планки (3).
- Установить новую уплотнительную планку.
- **Боковые уплотнительные планки**
- Несколько ослабить крепежные гайки боковой уплотнительной планки, для замены - вывинтить.

- Прикрепить новую уплотнительную планку, не затягивая пока гайки.
- Для настройки расстояния до пола использовать подкладки толщиной 1 - 3 мм.
- Откорректировать уплотнительную планку.
- Затянуть гайки.
- Закрепить боковые панели.
- Вставить и защелкнуть мусорные баки по обоим сторонам.

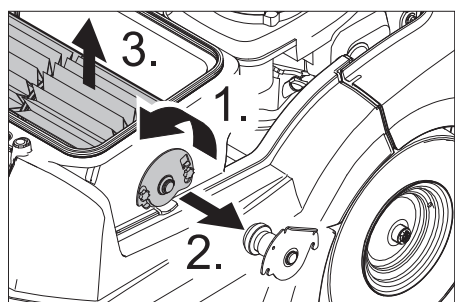
Замена пылевого фильтра

⚠ Предупреждение

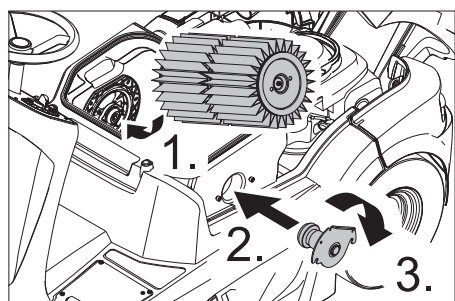
До начала замены пылевого фильтра удалить содержимое из резервуара для сбора мусора. При работе с фильтровальной установкой носить маску для защиты от пыли.

Соблюдайте предписания по технике безопасности в отношении обращения с мелкой пылью.

- Открыть крышку устройства.



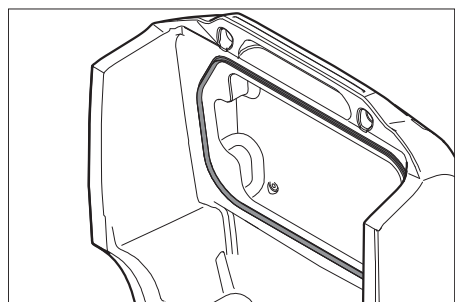
- Открутить крепежные винты.
- Нажать вверх крепление фильтра и снять.
- Вынуть пластинчатый фильтр.
- Вставить новый фильтр.



- Со стороны привода дать возможность захвату устройству зафиксироваться в отверстиях.
- Вставить крепление фильтра и нажать вниз.
- Затянуть крепежные винты.

Указание: При установке нового фильтра следить за тем, чтобы пластины не были повреждены.

Замена прокладки фильтровальной коробки



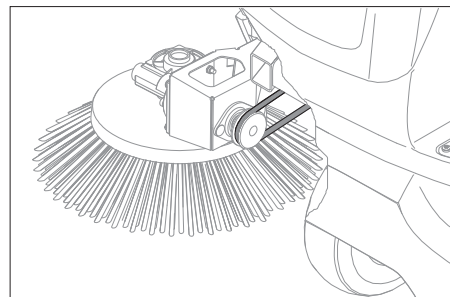
- Вынуть прокладку фильтровальной коробки из канавки в крышке аппарата.
- Вставить новую прокладку.

Проверка приводных ремней

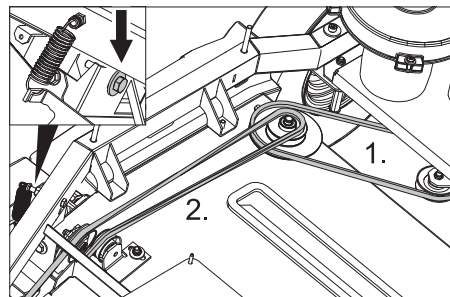
⚠ Опасность

После выключения двигатель вращается еще 3 - 4 секунды по инерции. В это время следует оставаться вне зоны привода.

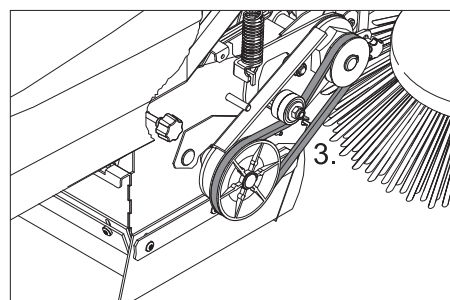
- Ключ зажигания повернуть в позицию "0" и вытащить его из замка.
- Открыть крышку устройства.



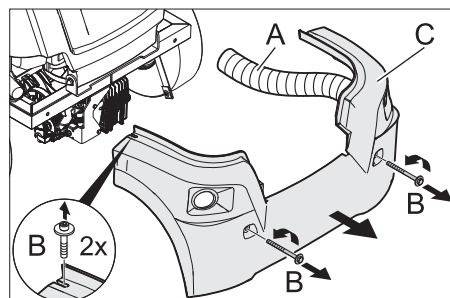
- Проверить натяжение и износ круглого ремня боковых щеток, а также наличие у них повреждений.



- Проверить натяжение и износ приводных ремней подметающего вала, а также наличие у них повреждений.
- В случае необходимости затянуть клиновые ремни возле винта.

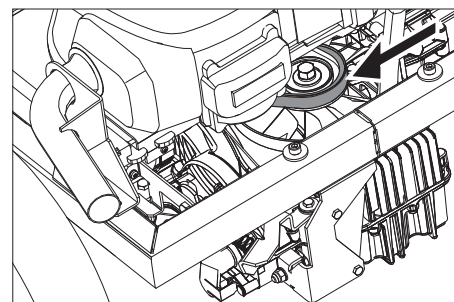


- Проверить натяжение и износ приводных ремней подметающего вала, а также наличие у них повреждений.

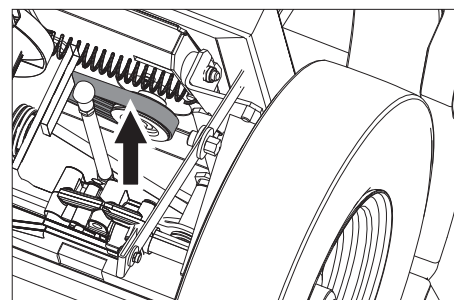


A Шланг отходящего воздуха

- В Крепежные винты
- С Задний кожух
- Ослабить шланг отходящего воздуха.
- Закрутить крепежные винты.
- Снять задний кожух.

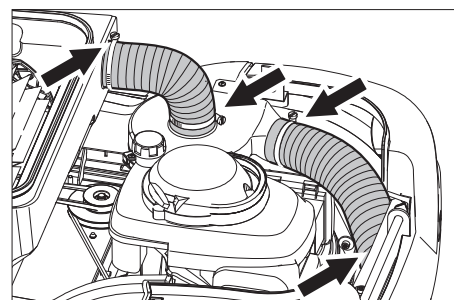


- Проверить натяжение и износ клиновых ремней привода оси, а также наличие у них повреждений.



- Проверить натяжение и износ ребристой ленты генератора, а также наличие ее повреждений.

Проверить всасывающий вентилятор



- Проверить шланги вентилятора на герметичность.

Замена предохранителей электронных узлов и системы управления

Электронные узлы и система управления находятся за передней панелью. Если необходимо заменить предохранитель, то следует снять переднюю панель.

- Открутить винты передней панели.

Указание: План расположения предохранителей находится на внутренней стороне. Использовать только предохранители с одинаковым значением.

- Неисправные предохранители заменить.
- Снова установить переднюю панель.

Помощь в случае неполадок

Неполадка	Способ устранения
Прибор не запускается	Занять место на сиденье оператора, система контактного выключателя сиденья активируется
	Залить топливо
	Открыть топливный кран
	Проверить и при необходимости отремонтировать трубопровод топливной системы и соединения
	Зарядить аккумулятор
	Проверить и прочистить свечи зажигания, при необходимости заменить
	Обратиться в сервисную службу Kaercher
Двигатель работает нерегулярно	Прочистить или заменить воздушный фильтр
	Проверить и при необходимости отремонтировать трубопровод топливной системы и соединения
	Обратиться в сервисную службу Kaercher
Двигатель работает, но аппарат не едет	Проверить положение рычага свободного хода
	Обратиться в сервисную службу Kaercher
Двигатель работает, но аппарат движется только в медленном режиме	При температурах ниже нуля аппарат должен прогреться в течение 3 минут
	Обратиться в сервисную службу Kaercher
Аппарат не подметает должным образом	Проверить изношенность подметающего вала и боковых щеток, при необходимости заменить
	Проверить работу заслонки для крупных частиц грязи
	Проверить изношенность уплотнительных планок, при необходимости, отрегулировать или заменить
	Проверить ремни поворотного привода.
	Обратиться в сервисную службу Kaercher
Аппарат сильно пылит	Удалить содержимое из резервуара для сбора мусора
	Проверить шланги вентилятора на герметичность.
	Проверить пылевой фильтр, произвести чистку или заменить
	Замена уплотнения коробки фильтра
	Закрывать клапан для чистки в сухом/влажном режиме,
	Проверить изношенность уплотнительных планок, при необходимости, отрегулировать или заменить
	Обратиться в сервисную службу Kaercher
Плохое качество метения по краям	Заменить боковые щетки
	Проверить изношенность уплотнительных планок, при необходимости, отрегулировать или заменить
	Обратиться в сервисную службу Kaercher
Опускание боковых щеток или подметающего вала не работает, вакуумная система неисправна	Обратиться в сервисную службу Kaercher
Недостаточная мощность всасывания	Замена уплотнения коробки фильтра
	Проверить шланги вентилятора на герметичность.
	Правильно установить пластинчатый фильтр, см. Замена пылевого фильтра
	Обратиться в сервисную службу Kaercher
Подметающий вал не вращается	Удалить с подметающего вала намотавшиеся ленты и веревки
	Обратиться в сервисную службу Kaercher

Технические данные

		KM 90/60 R P
Характеристики прибора		
Длина x ширина x высота	мм	1635 x 980 x 1260
Вес в порожнем состоянии	кг	220
Транспортный вес	кг	295
Допустимый общий вес	кг	400
Скорость движения	км/ч	8
Скорость подметания	км/ч	6
Способность подъема в гору (макс.)	%	18
Диаметр подметающего вала	мм	250
Ширина подметающего вала	мм	615
Диаметр боковых щеток	мм	410
Обрабатываемая поверхность, без боковых щеток	м ² /ч	4920
Рабочая ширина, с 1 боковыми щетками	м ² /ч	7200
Рабочая ширина, с 2 боковыми щетками	м ² /ч	9480
Рабочая ширина, без боковых щеток	мм	615
Рабочая ширина, с 1 боковыми щетками	мм	900
Рабочая ширина, с 2 боковыми щетками	мм	1185
Вместимость резервуара для сбора мусора	л	60
Тип защиты, каплезащитный	--	IPX 3
Двигатель		
Тип	--	Honda, 1-цилиндр, 4-тактный
Рабочий объем	см ³	187
Макс. вращающий момент при 2500 об/мин	Нм	13,2
Мощность, макс.	кВт/л.с.	4,8/6,5
Емкость топливного бака	л	1,1
Топливо	--	Нормальный, неэтилированный бензин
Свеча зажигания, NGK	--	BPR 6 ES
Тип защиты	--	IP 22
Аккумулятор	В, Ач	12, 14
Расход горючего	л/ч	прибл. 1
Тип масла		
Двигатель SAE 15 W 40	л	прибл. 0,55
Ведущая ось гидравлической детали	--	Mobil 424
Колеса		
Размер спереди	--	3.00-4
Давление воздуха, спереди	бар	4
Давление воздуха, сзади	--	4.00-8
Давление воздуха, сзади	бар	4
Тормоза		
Рабочий тормоз	--	гидростатический
Стояночный тормоз	--	автоматический (с пружиной)
Система фильтрации и всасывания		
Поверхность фильтра тонкой очистки	м ²	4,0
Применяемая категория фильтра для неопасной для здоровья пыли	--	M
Номинальное разрежение, система всасывания	мбар	8
Номинальный объем потока, система всасывания	л/с	41
Условия окружающей среды		
Температура	°C	0...+40
Влажность воздуха, без образования росы	%	0 - 90
Значение установлено согласно EN 60335-2-72		
Уровень шума		
Уровень шума дБ _а	дБ(А)	77
Опасность K _{РА}	дБ(А)	2
Уровень мощности шума L _{WA} + опасность K _{WA}	дБ(А)	95
Вибрация прибора		
Значение вибрации рука-плечо	м/с ²	<2,5
Сиденье	м/с ²	<0,5
Опасность K	м/с ²	0,2

Принадлежности

Боковая щетка	6.905-626.0
Со стандартной щетиной для внутренних и внешних поверхностей.	
Боковая щетка, жесткая	6.906-625.0
Для удаления прочно приставшей грязи вне помещений, влагостойкий.	
Стандартный поворотный валик	4.762-430.0
Износостойкий и влагостойкий Универсальная щетина для очистки внутренних и внешних поверхностей.	
Поворотный валик, мягкий	4.762-442.0
С натуральной щетиной специально для уборки тонкой пыли на гладких полах внутри помещений. Не является влагоустойчивой, не предназначена для абразивных поверхностей.	
Поворотный валик, жесткий	4.762-443.0
Для удаления прочно приставшей грязи вне помещений, влагостойкий.	
Пылевой фильтр	6.414-576.0

Заявление о соответствии требованиям СЕ

Настоящим мы заявляем, что нижеуказанный прибор по своей концепции и конструкции, а также в осуществленном и допущенном нами к продаже исполнении отвечает соответствующим основным требованиям по безопасности и здоровью согласно директивам ЕС. При внесении изменений, не согласованных с нами, данное заявление теряет свою силу.

Продукт Подметально-всасывающая машина
Тип: 1.047-xxx

Основные директивы ЕС

2006/42/ЕС (+2009/127/ЕС)
2004/108/ЕС
2000/14/ЕС

Примененные гармонизированные нормы

EN 50082-1:1997
EN 60335-1
EN 60335-2-72

Примененные внутригосударственные нормы CISPR 12


Примененный порядок оценки соответствия
Приложение V
Уровень мощности звука dB(A)
КМ 90/60 R P

Измерено: 93
Гарантирова 95
но:

5.957-156

Нижеподписавшиеся лица действуют по поручению и по доверенности руководства предприятия.


H. Jenner
CEO


S. Reiser
Head of Approbation

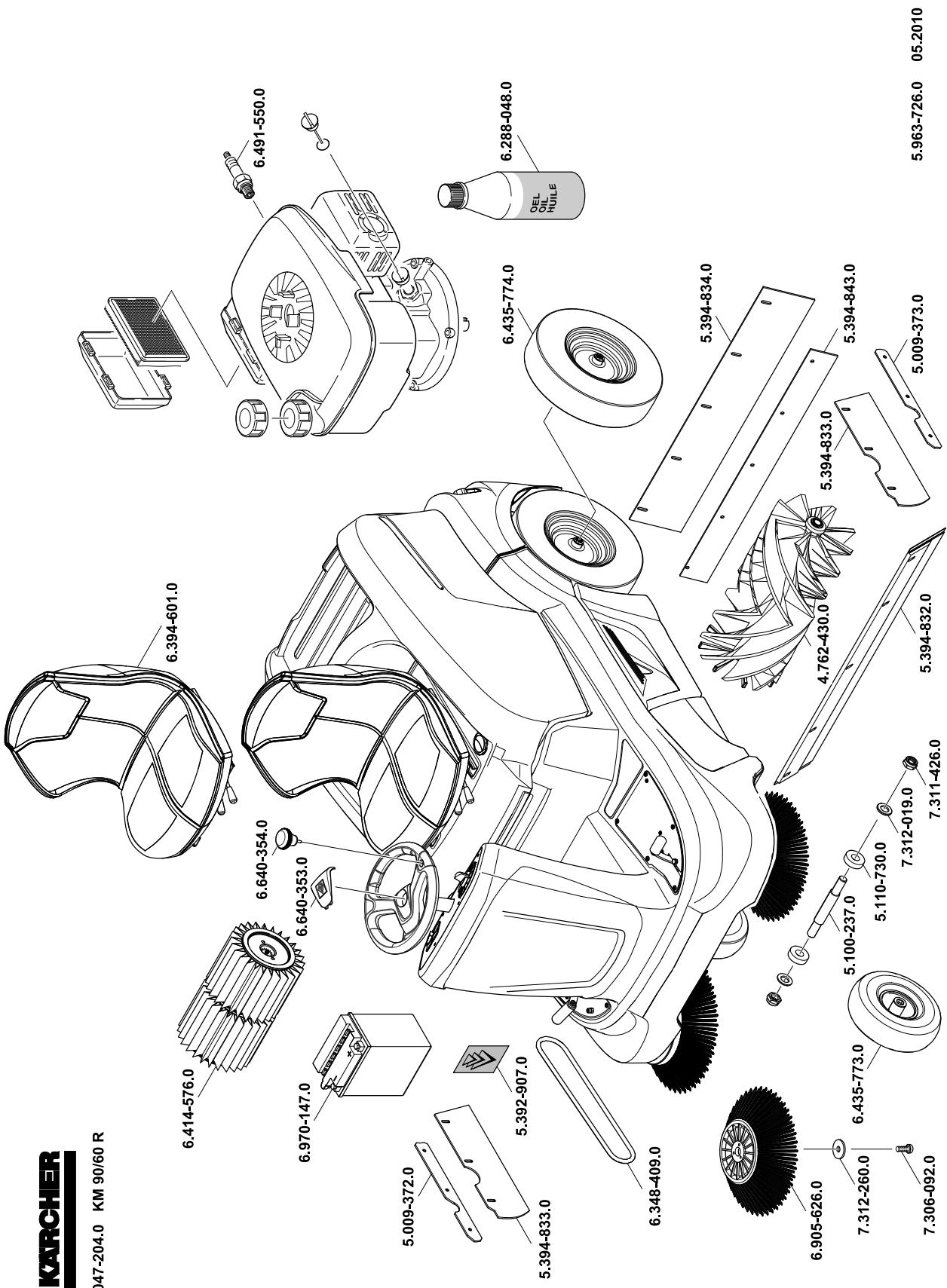
Alfred Kaercher GmbH & Co. KG
Alfred-Kaercher-Str. 28 - 40
71364 Winnenden (Germany)
Тел.: +49 7195 14-0
Факс: +49 7195 14-2212

Гарантия

В каждой стране действуют соответственно гарантийные условия, изданные уполномоченной организацией сбыта нашей продукции в данной стране. Возможные неисправности прибора в течение гарантийного срока мы устраняем бесплатно, если причина заключается в дефектах материалов или ошибках при изготовлении. В случае возникновения претензий в течение гарантийного срока просьба обращаться, имея при себе чек о покупке, в торговую организацию, продавшую вам прибор или в ближайшую уполномоченную службу сервисного обслуживания.



1.047-204.0 KM 90/60 R



5.963-726.0 05.2010