





Deutsch	2
English	15
Français	28
Italiano	41
Nederlands	54
Español	67
Português	80
Dansk	93
Norsk	106
Svenska	119
Suomi	132
Ελληνικά	145
Türkçe	159
Русский	172
Magyar	186
Čeština	199
Slovenščina	212
Polski	225
Românește	238
Slovenčina	251
Hrvatski	264
Srpski	277
Български	290
Eesti	304
Lietuviškai	317
Latviešu	330
Українська	343
中文	357
العربية	* -

Register and win!
www.kärcher.com



  Перед первым применением вашего прибора прочитайте эту оригинальную инструкцию по эксплуатации, после этого действуйте соответственно и сохраните ее для дальнейшего пользования или для следующего владельца.

Перед первым вводом в эксплуатацию обязательно прочтите указания по технике безопасности № 5.956-250!

Оглавление

Оглавление	RU	.. 1
Указания по технике безопасности	RU	.. 1
Назначение	RU	.. 2
Использование по назначению	RU	.. 2
Защита окружающей среды	RU	.. 2
Описание элементов управления и рабочих узлов	RU	.. 3
Перед началом работы	RU	.. 4
Начало работы	RU	.. 4
Эксплуатация	RU	.. 5
Транспортировка	RU	.. 6
Хранение	RU	.. 6
Выход из эксплуатации	RU	.. 7
Уход и техническое обслуживание	RU	.. 7
Заявление о соответствии ЕС	RU	.. 12
Гарантия	RU	.. 13
Помощь в случае неполадок	RU	.. 14
Технические данные	RU	.. 15

Указания по технике безопасности



Опасность нарушения слуха. При работе с аппаратом обязательно носить соответствующие слуховые защитные средства.

Общие указания

При обнаружении во время распаковки аппарата повреждений, полученных в результате транспортировки, следует немедленно обратиться в торговую организацию, продавшую вам данное изделие.

- Предупредительные и указательные таблички, прикрепленные к прибору, содержат важную информацию, необходимую для безопасной эксплуатации прибора.
- Наряду с указаниями по технике безопасности, содержащимися в руководстве по эксплуатации, необходимо также соблюдать общие положения законодательства по технике безопасности и предотвращению несчастных случаев.

Режим движения

Опасность

Опасность для здоровья, опасность повреждения!

При погрузке устройства использовать соответствующие сходни, кран или грузоподъемный борт. Не использовать вилочный погрузчик.

Опасность

Опасность получения травм!

Опасность опрокидывания прибора на слишком крутых склонах.

- В направлении движения допускает езда по склонам до 18%.

Опасность опрокидывания при быстрой езде на поворотах.

- На поворотах следует замедлять скорость движения.

Опасность опрокидывания на нестабильном грунте.

- Разрешается перемещать прибор только по прочному основанию.

Опасность опрокидывания прибора при большом боковом уклоне.

- В направлениях, поперечных к направлению движения, допускается передвижение аппарата только по склонам до макс. 10%.

- Также следует соблюдать все предписания, правила и нормы в отношении транспортных средств.

- Обслуживающий персонал обязан использовать прибор в соответствии с назначением. Во время езды он должен учитывать местные особенности и при работе с прибором следить за другими лицами, находящимися поблизости, особенно детьми.

- Работать с прибором разрешается исключительно лицам, которые прошли инструктаж по эксплуатации или подтвердили свою квалификацию по обслуживанию и на которых возложено использование прибора.

- Эксплуатация прибора детьми или несовершеннолетними запрещается.

- Не разрешается брать с собой сопровождающих лиц.

- Приборы с сидением для обслуживающего персонала должны приводиться в движение только с этого сиденья.

➔ Во избежание несанкционированного использования прибора следует вынимать ключ зажигания.

➔ Запрещается оставлять без присмотра прибор с работающим двигателем. Обслуживающему персоналу разрешается покидать прибор только после того, как двигатель будет остановлен, прибор будет защищен от случайного перемещения и в случае необходимости прибор будет поставлен на стояночный тормоз, а ключ зажигания будет вынут.

Приборы с двигателями внутреннего сгорания

Опасность

Опасность получения травм!

- Нельзя закрывать выхлопное отверстие.
- Не наклоняйтесь к выхлопному отверстию и не прикасайтесь к нему (опасность получения ожогов).
- Не прикасайтесь и не беритесь за приводной двигатель (опасность получения ожогов).
- Выхлопные газы ядовиты и вредны для здоровья, их запрещено вдыхать.
- После выключения двигатель вращается еще 3 - 4 секунды по инерции. В это время следует оставаться вне зоны привода.

Устройства с кабиной водителя

- В экстренных случаях разбить диски с помощью молотка на случай аварии.

Указание

Молоток находится в области пространства для ног, под сидением водителя.

Принадлежности и запасные детали

- Разрешается использовать исключительно те принадлежности и запасные детали, использование которых было одобрено изготовителем. Использование оригинальных принадлежностей и оригинальных запасных деталей гарантирует Вам надежную работу прибора.
- Выбор наиболее часто необходимых запчастей вы найдете в конце инструкции по эксплуатации.
- Дальнейшую информацию о запчастях вы найдете на сайте www.kaercher.com в разделе Service.

Символы на приборе

	Опасность получения ожогов, горячие поверхности! Перед проведением работ на приборе выхлопная система должна остыть.
	Работы с прибором следует всегда проводить только в соответствующих защитных рукавицах.
	Опасность защемления подвижными деталями автомобиля.
	Опасность получения травмы от подвижных частей. Не прикасаться.
	Опасность пожара. Не допускать всасывания горящих или тлеющих предметов.
	Зажим для цепи / точка расположения крана
	Давление воздуха в крышке (макс.) 0.8 MPa 8.0 bar
	Точки подъема для домкрата
	Регулировка подметающего вала
	Максимальный наклон поверхности при движении с поднятым бункером.

Символы в руководстве по эксплуатации

⚠ Опасность

Для непосредственно грозящей опасности, которая приводит к тяжелым увечьям или к смерти.

⚠ Предупреждение

Для возможной потенциально опасной ситуации, которая может привести к тяжелым увечьям или к смерти.

Внимание!

Для возможной потенциально опасной ситуации, которая может привести к легким травмам или повлечь материальный ущерб.

Назначение

Подметающая машина работает по принципу совка.

- Вращающийся подметающий вал направляет мусор напрямую в резервуар для сбора мусора.
- Боковая щетка подметает углы и края подметаемой поверхности и доставляет мусор в зону работы подметающего вала.
- Мелкая пыль всасывается всасывающим вентилятором через фильтр для пыли.

Использование по назначению

Используйте эту подметающую машину исключительно в соответствии с указаниями данного руководства по эксплуатации.

- ➔ Перед началом работы аппарат и рабочие приспособления следует проверить на их надлежащее состояние и их соответствие требованиям безопасности. Если состояние прибора не является безупречным, использовать его не разрешается.
- Данная подметающая машина предназначена для подметания загрязненных поверхностей под открытым небом.
- Эксплуатация прибора в замкнутых помещениях запрещается.
- Аппараты с сидением без подходящей оснастки (устанавливаемой на заводе) не допускаются для работы в условиях дорожного движения.
- Устройство может быть использовано на проезжих дорогах только после предварительной индивидуальной приемки официальным контролирующим органом.
- Прибор не предназначен для сбора опасной для здоровья пыли.
- Запрещается вносить изменения в прибор.
- Никогда не выполняйте подметания/всасывания прибором взрывоопасных жидкостей, горючих газов, а также концентрированных кислот и растворителей!

- Не допускать подметания/всасывания прибором горящих или тлеющих предметов.
- Прибор предназначен только для работы на поверхностях, указанных в данном руководстве по эксплуатации.
- Прибор может передвигаться только по поверхностям, допущенным руководством предприятия или их представителем для использования подметательных машин.
- Запрещено находиться в опасной зоне. Эксплуатация прибора во взрывоопасных зонах запрещается.
- В качестве общего положения действует следующее правило: не допускать соприкосновения прибора с легковоспламеняющимися веществами (опасность взрыва/пожара).

Подходящие поверхности

⚠ Опасность

Опасность получения травм. Проверить несущую способность грунта перед ездой.

- Асфальт
- Промышленные полы
- Сплошной (наливной) пол
- Бетон
- Брусчатка

Внимание!

Опасность повреждения! Не допускать попадания в устройство лент, веревок или проволоки, поскольку они могут наматываться на подметающий вал.

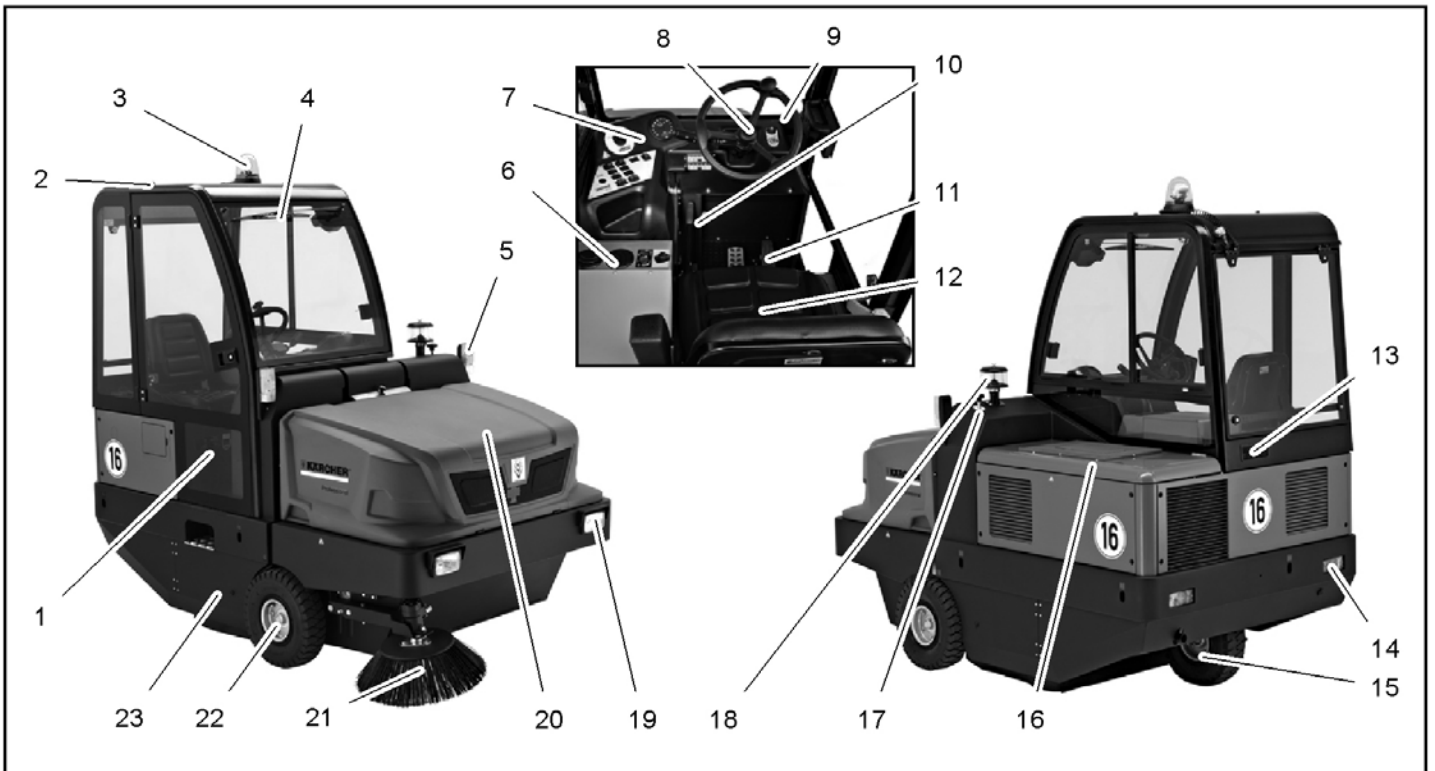
Защита окружающей среды

	Упаковочные материалы пригодны для вторичной переработки. Пожалуйста, не выбрасывайте упаковку вместе с бытовыми отходами, а сдайте ее в один из пунктов приема вторичного сырья.
	Старые приборы содержат ценные перерабатываемые материалы, подлежащие передаче в пункты приема вторичного сырья. Аккумуляторы, масло и иные подобные материалы не должны попадать в окружающую среду. Поэтому утилизируйте старые приборы через соответствующие системы приемки отходов.

Инструкции по применению компонентов (REACH)

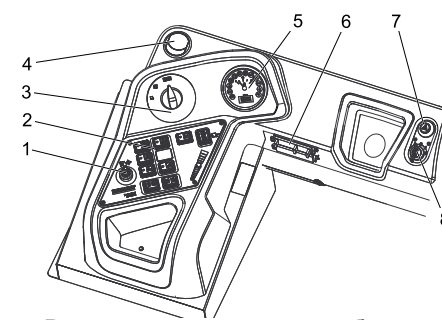
Актуальные сведения о компонентах приведены на веб-узле по следующему адресу:

www.kaercher.com/REACH



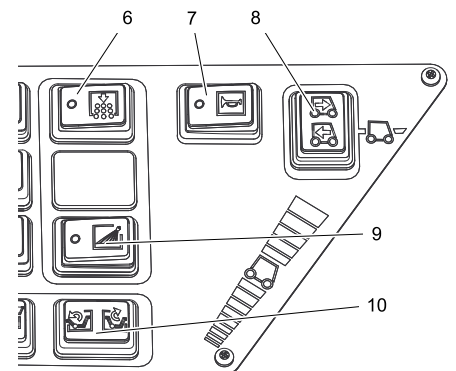
- 1 Дверь кабины (опция)
- 2 Кабина водителя (опция)
- 3 Проблесковый маячок
- 4 Стеклоочиститель (опция)
- 5 Указатель поворота (опция)
- 6 Отопление/кондиционер (опция)
- 7 Панель управления
- 8 Рулевое колесо
- 9 Замок зажигания
- 10 Стояночный тормоз
- 11 Педали
- 12 Сиденье (с контактным переключателем сиденья)
- 13 Вентиляционная решетка (опция)
- 14 Осветительное устройство (Опция)
- 15 Заднее колесо
- 16 Кожух двигателя
- 17 Регулировка подметающего вала
- 18 Центробежный сепаратор
- 19 Осветительное устройство (Опция)
- 20 Резервуар для сбора мусора
- 21 Боковая щетка
- 22 Переднее колесо
- 23 Подметающий вал

Панель управления

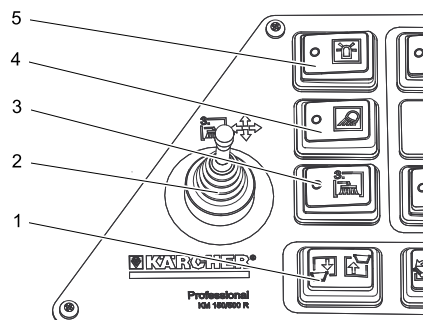


- 1 Рычаг управления третьей боковой щеткой (опция)
- 2 Функциональные кнопки
- 3 Переключатель программ
- 4 Вентиляционное отверстие (опция)
- 5 Многофункциональная индикация
- 6 Блок предохранителей на рабочем месте
- 7 Система аварийной сигнализации (опция)
- 8 Замок зажигания

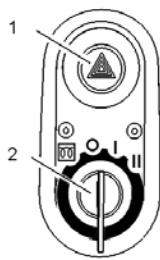
Функциональные кнопки



- 1 Подъем/опускание резервуара для сбора мусора
- 2 Рычаг управления третьей боковой щеткой (опция)
- 3 Вкл./выкл. третьей боковой щетки
- 4 Вкл./выкл. рабочего освещения
- 5 Вкл./выкл. проблескового маячка
- 6 Чистка фильтра
- 7 Звуковой сигнал
- 8 Переключатель направления движения
- 9 Боковая щетка для орошения (опция)
- 10 Открыть/закрыть крышку резервуара

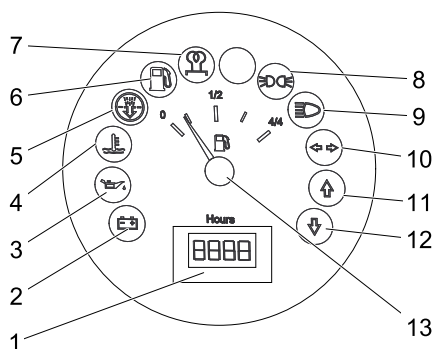


Замок зажигания



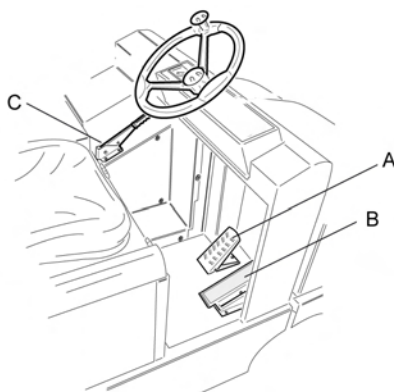
- 1 Система аварийной сигнализации (опция)
 - 2 Ключ зажигания
- Условные обозначения для спирали накаливания: Предварительный прогрев
 - Положение 0: Двигатель выключен
 - Положение 1: Включить зажигание
 - Положение 2: Запустить двигатель,

Контрольные индикаторы и дисплеи



- 1 Счетчик рабочих часов
- 2 Сигнальная лампа зарядки
- 3 Сигнальная лампа давления масла
- 4 Сигнальная лампа температуры охлаждающей воды
- 5 Воздухозаборник двигателя
- 6 Сигнальная лампа запаса топлива
- 7 Контрольный индикатор разогрева
- 8 Индикатор габаритов
- 9 Индикатор ближнего света
- 10 Сигнальная лампочка указателя поворотов
- 11 Контрольный индикатор направления движения "Вперед"
- 12 Контрольный индикатор направления движения "Назад"
- 13 Индикация топливного бака

Педали



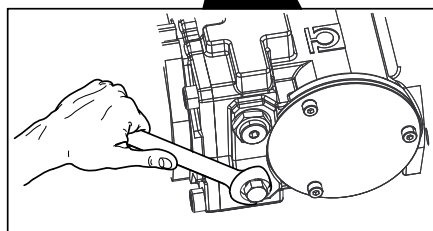
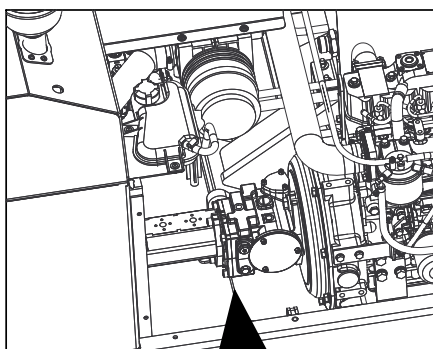
- A Педаль тормоза
B Ходовая педаль
C Стояночный тормоз

Перед началом работы

Зафиксировать/отпустить стояночный тормоз

- Отпустить стояночный тормоз, нажимая при этом на педаль тормоза.
- Зафиксировать стояночный тормоз, нажимая при этом на педаль тормоза.

Передвижение подметающей машины без собственного привода



- Открыть кожух двигателя.
- Повернуть рычаг свободного хода гидравлического насоса на 180° (поперек направления движения). Использовать специальный инструмент.

Указание

Специальный инструмент (красный гаечный ключ) находится в держателе на раме автомобиля, возле механизма свободного хода.

Внимание!

Не допускается передвигать подметающую машину на большие расстояния и быстрее, чем 10 км/ч.

Передвижение подметающей машины с помощью собственного привода

- Повернуть рычаг свободного хода гидравлического насоса на 180° (вдоль направления движения).

Начало работы

Общие указания

- Перед эксплуатацией прочитать руководство производителя мотора по использованию и особенно принимать во внимание правила безопасности.
- Поставить подметающую машину на ровной поверхности.
- Вытянуть ключ зажигания.
- Зафиксировать стояночный тормоз.

Заправка

⚠ Опасность

Опасность взрыва!

- Разрешается использовать только топливо, указанное в руководстве по эксплуатации.
- Заправка машины в закрытых помещениях не допускается.
- Запрещается курение и разведение открытого огня.
- Следите за тем, чтобы топливо не попало на горячие поверхности.
- Проверить уровень топлива по индикатору топливного бака.
- Выключить двигатель.
- Снять боковую обшивку двигателя.
- Открыть крышку бака.
- Залить дизельное топливо.
- Вытереть пролившееся топливо и закрыть крышку бака.

Работы проверки и техническому обслуживанию

- Проверить уровень масла в двигателе.
- Проверить водяной радиатор.
- Проверить подметающий вал.
- Проверить давление в шинах.
- Настроить положение сиденья водителя.
- Очистить фильтр для пыли.

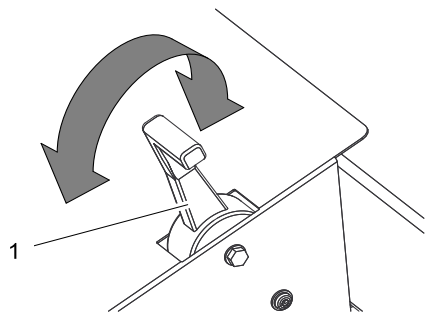
Указание: Описание см. в главе "Уход и техническое обслуживание".

Эксплуатация

Настроить положение сиденья водителя.

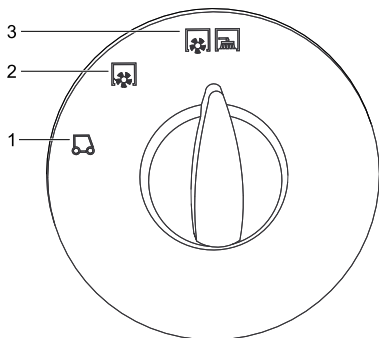
- Потянуть в сторону рычаг регулировки сиденья.
- Передвинуть сиденье, отпустить рычаг и дать ему зафиксироваться.
- Перемещением сиденья вперед/назад проверить его фиксацию.

Регулировка числа оборотов двигателя



- 1 Дроссельный рычаг
Установить правильное число оборотов двигателя с помощью дроссельного рычага

Выбор программы



- 1 Транспортировка
2 Уборка подметающим валом
3 Подметание с использованием подметающего вала и боковых щеток

Запуск прибора

Указание: Аппарат оснащен контактным переключателем сиденья. При вставании с сиденья водителя аппарат отключается.

- Занять место в сиденье оператора.
- Перевести переключатель направления движения в среднее положение.
- Зафиксируйте стояночный тормоз.
- Передвинуть вперед на 1/3 регулятор числа оборотов двигателя.

Предварительный прогрев

- Вставить ключ в замок зажигания.
- Повернуть ключ зажигания в положение „Спираль накаливания“.

Загорится лампа предварительного прогрева.

Запуск двигателя

- После того, как лампа предварительного прогрева погаснет, повернуть ключ зажигания в положение „II“.
- После того как аппарат заработал, ключ зажигания отпустить.

Указание: Не нажимать на стартер более 10 секунд. Перед повторным включением стартера подождать, как минимум, 10 секунд.

Передвижение на аппарате

- Перевести переключатель программ в положение "Транспортировка".
- Полностью выдвинуть вперед дроссельный рычаг (высокая частота оборотов).
- Нажать и держать нажатой педаль тормоза.
- Отпустите стояночный тормоз.

Передвижение вперед

- Переключатель направления движения находится в положении "Вперед".
- Плавно нажать на педаль акселератора.

Передвижение назад

⚠ Опасность

Опасность получения травм! При езде задним ходом не должна создаваться опасность для других лиц, при необходимости, их необходимо предупредить.

Внимание!

Опасность повреждения. Переключатель направления движения разрешается активировать только после останова устройства.

- Переключатель направления движения находится в положении "Назад".
- Плавно нажать на педаль акселератора.

Характер движения

- С помощью педали акселератора возможно бесступенчатое регулирование скорости движения.
- Следует избегать резкого нажатия на педали, так как в этом случае гидравлическая система может получить повреждение.
- При падении мощности во время преодоления подъема следует уменьшить нажатие на педаль движения.

Торможение

- При отпуске педали движения аппарат автоматически тормозится и останавливается.

Указание: Действие тормоза можно усилить, нажав на ножной тормоз.

Преодоление препятствий

Преодоление неподвижных препятствий высотой до 70 мм:

- Препятствия следует преодолевать осторожно, во время движения вперед и на медленной скорости.

Преодоление неподвижных препятствий высотой свыше 70 мм:

- Подобные препятствия следует преодолевать только с использованием подходящей ramпы.

Подметание

Внимание!

Не допускать попадания в машину упаковочных лент, проволоки и т.д., так как это может привести к повреждению подметающего механизма.

Указание: Для достижения оптимального результата работы необходимо соразмерять скорость движения с местными условиями.

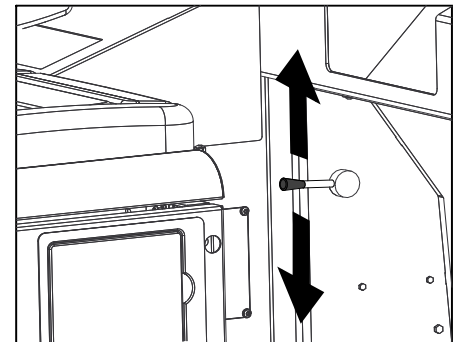
Указание: Во время работы следует регулярно удалять содержимое из резервуара для сбора мусора.

Указание: Во время работы следует регулярно очищать фильтр для пыли.

Подметание сухого пола

- При подметании поверхностей перевести программный выключатель в режим подметания с использованием подметающего вала.
- При чистке краев перевести программный выключатель в режим подметания с использованием подметающего вала и боковых щеток.

Подметание влажного или мокрого пола



- Установить рычаг воздухоудовки в положение „OFF“ ("ВЫКЛ").
- При подметании поверхностей перевести программный выключатель в режим подметания с использованием подметающего вала.
- При чистке краев перевести программный выключатель в режим подметания с использованием подметающего вала и боковых щеток.

Опорожнить резервуар для сбора мусора.

⚠ Опасность

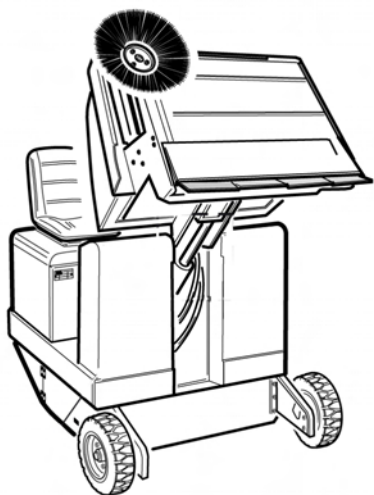
Опасность получения травм! Во время удаления содержимого из резервуара для сбора мусора в зоне его движения не должны находиться люди и животные.

⚠ Опасность

Опасность сдавливания! Не допрагиваться до рычажного механизма опорожняющего устройства резервуара. Не стоять под поднятым резервуаром.

⚠ Опасность

Опасность опрокидывания! Во время удаления содержимого из резервуара для мусора аппарат должен находиться на ровной поверхности.



- Перевести переключатель программ в положение "Транспортировка".
- Приподнять резервуар для сбора мусора.
- Медленно подъехать к резервуару для сбора пыли.
- Зафиксировать стояночный тормоз.
- Опрокинуть резервуар для сбора мусора.
- Вернуть резервуар для сбора мусора в начальное положение.
- Отпустить стояночный тормоз.
- Медленно отъехать от резервуара для сбора пыли.
- Опустить резервуар для сбора мусора в начальное положение.

Выключение прибора

- Полностью вдвинуть регулятор числа оборотов двигателя.
- Нажать и держать нажатой педаль тормоза.
- Зафиксировать стояночный тормоз.
- Ключ зажигания повернуть в позицию "0" и вытащить его из замка.

Транспортировка

⚠ Опасность

Опасность получения травм и повреждений! При транспортировке следует обратить внимание на вес устройства.

- Ключ зажигания повернуть в позицию "0" и вытащить его из замка.
- Зафиксировать стояночный тормоз.
- Закрепить аппарат натяжными ремнями, тросами или цепями за транспортировочные петли.
- Зафиксировать аппарат, подложив под его колеса клинья.
- При перевозке аппарата в транспортных средствах следует учитывать действующие местные государственные нормы, направленные на защиту от скольжения и опрокидывания.

Хранение

⚠ Опасность

Опасность получения травм и повреждений! При хранении следует обратить внимание на вес устройства.

Вывод из эксплуатации

Если подметающая машина не используется в течение длительного времени, следует соблюдать следующие пункты:

- Поставить подметающую машину на ровной поверхности.
- Приподнять подметающий вал и боковые щетки, чтобы не повредить их.
- Ключ зажигания повернуть в позицию "0" и вытащить его из замка.
- Зафиксировать стояночный тормоз.
- Принять меры против непроизвольного качения подметающей машины.
- Заменить моторное масло.
- При ожидании морозов спустить воду для распыления и проверить, достаточно ли антифриза в охлаждающей воде.
- Очистить подметающую машину снаружи и внутри.
- Зарядить аккумулятор и отсоединить клеммы.

Уход и техническое обслуживание

Общие указания

- Проведением ремонтных работ разрешается заниматься только авторизованным сервисным центром, или специалистами в этой сфере, которые ознакомлены с соответствующими предписаниями правил техники безопасности.
- Передвижные промышленные приборы проходят проверку безопасности согласно VDE 0701.
- Поставить подметающую машину на ровной поверхности.
- Ключ зажигания повернуть в позицию "0" и вытащить его из замка.
- Зафиксировать стояночный тормоз.

Чистка

Внимание!

Опасность повреждения! Не разрешается чистить прибор из водяного шланга или струей воды под высоким давлением (опасность короткого замыкания и других повреждений).

Чистка аппарата изнутри

⚠ Опасность

Опасность получения травм! Носить защитную маску против пыли и защитные очки.

- Протереть аппарат тряпкой.
- Обдуть аппарат сжатым воздухом.

Чистка аппарата снаружи

- Очистить аппарат, используя для этого влажную тряпку, пропитанную мягким щелочным раствором.

Указание: Использование агрессивных моющих средств не допускается.

Периодичность технического обслуживания

Соблюдать требования брошюры 5.950-643,0 по техническому обслуживанию!

Указание: Счетчик рабочих часов сообщает о моменте проведения обслуживания.

Техническое обслуживание, осуществляемое клиентом

Указание: Все работы по техническому обслуживанию со стороны клиента должны проводиться квалифицированным специалистом. В случае необходимости в любой момент можно обратиться за помощью в специализированную торговую организацию фирмы Kärcher.

Ежедневное техническое обслуживание:

- Проверить уровень масла в двигателе.
- Проверить уровень охлаждающей воды.
- Проверить давление в шинах.
- Проверить метущий валик и боковые щетки на износ и наличие намотавшихся лент.
- Заправить бензобак.
- Проверить топливный фильтр.
- Проверить центробежный сепаратор и воздушный фильтр, при необходимости очистить.
- Проверить исправное состояние всех элементов управления.
- Проверить прибор на предмет повреждений.

Еженедельное техническое обслуживание:

- Очистить водяной радиатор.
- Очистить гидравлический масляный радиатор.
- Проверить гидравлическую установку.
- Проверить уровень масла в гидравлической системе,
- Проверить уровень тормозной жидкости.
- Проверить износ уплотнительных накладок, при необходимости заменить
- Проверить и смазать крышку резервуара.

Техническое обслуживание каждые 50 часов работы:

- Спустить воду из водоотстойника (дизельный двигатель)

Техническое обслуживание изнашивающихся частей:

- Заменить уплотнительные планки.
- Заменить подметающий вал.
- Заменить боковые щетки.

Указание: Описание см. в главе "Работы по техническому обслуживанию".

Техническое обслуживание, осуществляемое сервисной службой

Обслуживание через 50 часов работы:

- Провести первую инспекцию после технического обслуживания.

Техническое обслуживание через 250 часов работы:

- Провести инспекцию после технического обслуживания.

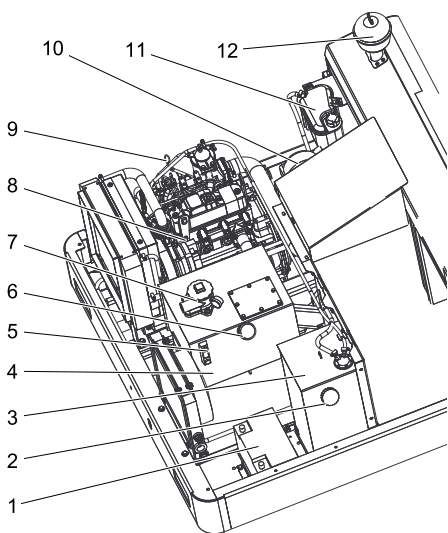
Указание: Для сохранения права на гарантийное обслуживание все работы по техническому и профилактическому обслуживанию и в течение гарантийного срока должны проводиться уполномоченной сервисной службой фирмы Kärcher в соответствии с брошюрой по техническому обслуживанию.

Работы по техническому обслуживанию

Подготовка:

- Поставить подметающую машину на ровной поверхности.
- Ключ зажигания повернуть в позицию "0" и вытащить его из замка.
- Зафиксируйте стояночный тормоз.

Обзор

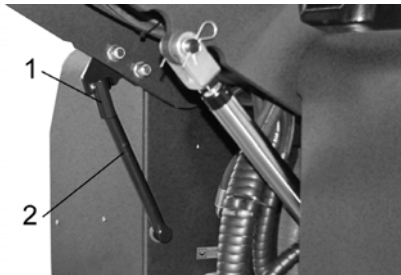


- 1 Аккумулятор
- 2 Крышка топливного резервуара
- 3 Топливный бак
- 4 Бак для гидравлического масла
- 5 Смотровое стекло
- 6 Наливная горловина для гидравлического масла
- 7 Фильтр для гидравлического масла
- 8 Трехцилиндровый дизельный двигатель
- 9 Указатель уровня масла
- 10 Воздушный фильтр
- 11 Резервуар для охлаждающей воды
- 12 Центробежный сепаратор

Общие сведения по технике безопасности

⚠ Опасность

Опасность получения травм! Всегда при поднятом резервуаре для сбора мусора устанавливать предохранительные штанги.



- 1 Держатель предохранительной штанги
 - 2 Предохранительная штанга
- Откинуть вверх предохранительную штангу для опорожнения поднятого резервуара и вставить ее в держатель (предохранительный)



Пожалуйста, не допускайте попадания моторного масла, мазута, дизельного топлива и бензина в окружающую среду. Пожалуйста, охраняйте почву и утилизируйте отработанное масло, не нанося ущерба окружающей среде.

Указания по технике безопасности по обращению с аккумуляторами

При обращении с аккумуляторами следует соблюдать следующие предупредительные указания:

	Соблюдать указания на аккумуляторе, в инструкции по пользованию и руководстве по эксплуатации прибора!
	Носить защиту для глаз!
	Не допускать детей к электротолкату и аккумуляторам!
	Опасность взрыва!
	Запрещается разведение огня, искрение, открытые источники света и курение!
	Опасность получения химических ожогов!
	Первая помощь!
	Предупредительная маркировка!
	Утилизация!
	Не выбрасывать аккумулятор в мусорный контейнер!

⚠ Опасность

Взрывоопасность! Не класть инструменты или подобные предметы на аккумулятор, т.е. конечные полюса и на соединители элементов.

⚠ Опасность

Опасность получения травм! Когда не прикасаться ранами к свинцовым элементам. После работ с аккумулятором необходимо очистить руки.

⚠ Опасность

Опасность возгорания и взрыва!

- Запрещается курение и разведение открытого огня.
- Помещение, в котором заряжаются аккумуляторы, должно хорошо проветриваться, так как при зарядке выделяется легко взрывающийся газ.

⚠ Опасность

Опасность получения химических ожогов!

- При попадании брызг электролита в глаза или на кожу промыть большим количеством чистой воды.
- После этого незамедлительно обратиться к врачу.
- Грязную одежду застирать.

Установить аккумулятор и подключить его.

- Поставить аккумулятор в держатель аккумулятора.
- Прочно привинтить фиксаторы на днище аккумулятора.
- Подключить полюсный зажим (красный кабель) к полюсу (+).
- Подключить полюсный зажим к отрицательному полюсу (-).

Указание: Проверить, надежно ли защищает смазка полюса аккумулятора и зажимы.

Проверка и корректировка уровня жидкости в аккумуляторе

Внимание!

В аккумуляторах, в которые заливается кислота, следует регулярно проверять уровень жидкости.

- Плотность электролита полностью заряженного аккумулятора равна 1,28 кг/л при температуре 20 °С.
- Плотность электролита частично заряженного аккумулятора равна от 1,00 до 1,28 кг/л.
- Во всех элементах плотность электролита должна быть одинаковой.
- Вывинтить все пробки аккумуляторных элементов.
- Кислотометром взять пробы из каждого элемента.
- Пробы электролиты вылить в те же самые элементы.
- При слишком низком уровне жидкости залить в элементы дистиллированную воду до отметки.
- Зарядить аккумулятор.
- Завинтить пробки аккумуляторных элементов.

Зарядка аккумулятора

⚠ Опасность

Опасность получения травм! При обращении с аккумуляторами соблюдать правила техники безопасности. Соблюдать инструкцию по эксплуатации, изданную изготовителем зарядного прибора.

⚠ Опасность

Заряжать аккумулятор только с помощью соответствующего зарядного устройства.



- Вывинтить все пробки аккумуляторных элементов.
- Соединить положительный провод (+) зарядного прибора с положительным полюсом аккумулятора.
- Соединить отрицательный провод (-) зарядного прибора с отрицательным полюсом аккумулятора.
- Включить в сеть штепсельную вилку и включить зарядный прибор.
- Аккумулятор следует заряжать зарядным током с минимальной силой тока.

Указание: После зарядки аккумулятора отсоединить зарядное устройство сначала от сети, затем от аккумулятора.

Вынуть аккумулятор

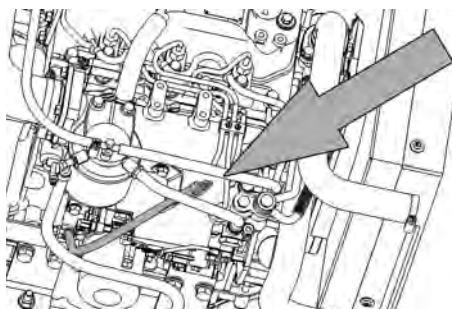
- Отключить полюсный зажим от отрицательного полюса (-).
- Отключить полюсный зажим от положительного полюса (+).
- Ослабить фиксаторы на днище аккумулятора.
- Вынуть аккумулятор из держателя.
- Использованный аккумулятор следует утилизировать согласно действующим предписаниям.

Проверка уровня и доливка масла

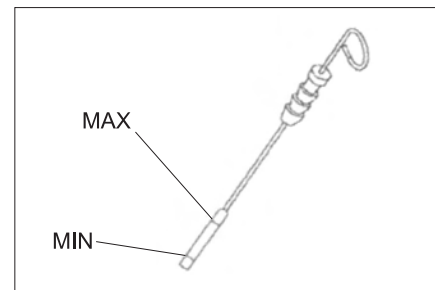
⚠ Опасность

Опасность ожога!

- Дать двигателю остыть.
- Проверку уровня масла в двигателе осуществлять, самое раннее, через 5 минут после выключения двигателя.



- Вытянуть указатель уровня масла.
- Вытереть указатель и вставить его снова.
- Вытянуть указатель уровня масла.
- Снять показание уровня масла.
- Снова вставить масляный щуп.



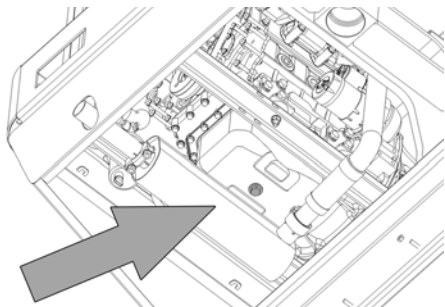
- Уровень масла должен находиться между отметками "MIN" и "MAX".
 - Если уровень масла ниже отметки "MIN", долить масло.
 - Не заливать масло выше отметки „MAX“.
 - Открутить запорный винт отверстия для заливки масла.
 - Залить моторное масло.
- Вид масла:** см. "Технические данные".
- Закрывать отверстие для заливки масла.
 - Подождать, как минимум, 5 минут.
 - Проверить уровень масла в двигателе.

Заменить масло двигателя и масляный фильтр.

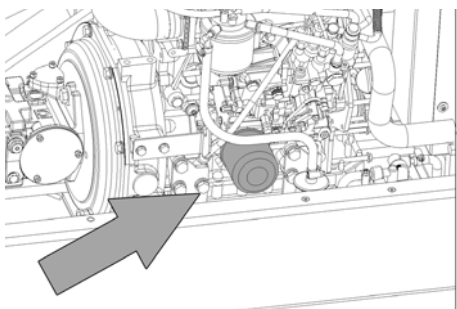
Внимание!

Опасность ожогов горячим маслом.

- Подготовить маслосборник объемом не менее 6 л.
- Дать двигателю остыть.



- Вывинтить резьбовую пробку.
- Открутить запорный винт отверстия для заливки масла.
- Слить масло.



- Открутить масляный фильтр.
- Очистить зажим и уплотнительные поверхности.
- Перед установкой смазать маслом уплотнение нового масляного фильтра.
- Вставить и вручную затянуть новый масляный фильтр.
- Закрутить пробку-заглушку для слива масла вместе с новым уплотнением.

Указание: Пробку-заглушку для слива масла затянуть с помощью динамометрического ключа на 25 Нм.

- Залить моторное масло.

Вид масла: см. "Технические данные".

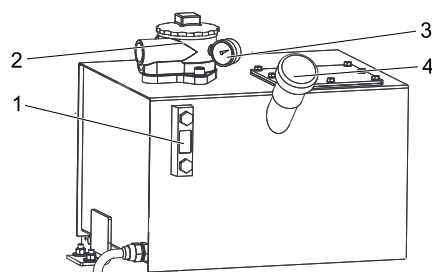
- Закрывать отверстие для залива масла.
- Дать двигателю поработать в течение примерно 10 секунд.
- Проверить уровень масла в двигателе.

Проверить уровень и долить масло для гидравлических систем.

Указание

Резервуар для сбора мусора не должен быть приподнят.

- Открыть кожух двигателя.



- 1 Смотровое стекло
- 2 Фильтр для гидравлического масла
- 3 Манометр
- 4 Крышка, отверстие для заливки масла

- Проверить уровень масла в гидравлической системе в смотровом окне.
 - Уровень масла должен находиться между отметками "MIN" и "MAX".
 - Если уровень масла ниже отметки "MIN", долить масло.
- Открутить запорную крышку отверстия для заливки масла.
- Очистить область заливки.
- Вытянуть масляный фильтр гидравлической системы.
- Залить масло для гидравлических систем.

Вид масла: см. "Технические данные".

- Закрутить запорную крышку отверстия для заливки масла.

Указание

Если манометр указывает на повышение давления гидравлического масла, необходимо обратиться в сервисную службу Kärcher по вопросу замены фильтра для гидравлического масла.

Проверить гидравлическую установку.

- Зафиксируйте стояночный тормоз.
- Запустить двигатель.

Ремонт гидравлической установки проводить только с привлечением сервисной службы фирмы Kärcher.

- Проверить герметичность всех без исключения гидравлических шлангов и соединений.

Проверка и обслуживание водяного радиатора

⚠ Опасность

Опасность обваривания кипящей водой! Дать радиатору остыть в течение не менее 20 минут.

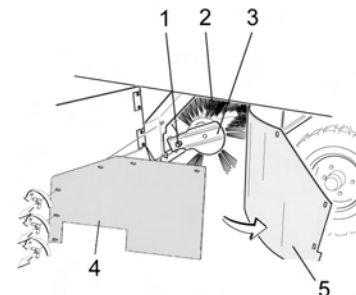
- Проверить уровень охлаждающей воды в компенсационном баке (уровень воды между отметками МИН и МАКС).
- Очистить пластины радиатора.
- Проверить герметичность шланга радиатора и соединений.
- Очистить вентилятор.

Проверка подметающего вала

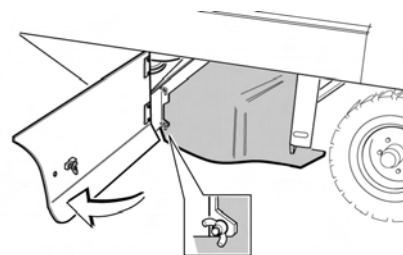
- Запустить двигатель.
- Поднять до упора резервуар для сбора мусора.
- Выключить двигатель.

- Зафиксируйте стояночный тормоз.
- Установить предохранительные штанги для опорожнения поднятого резервуара.
- Удалить с подметающего вала намотавшиеся ленты и веревки.
- Вынуть предохранительные штанги.
- Запустить двигатель.
- Опустить резервуар для сбора мусора в начальное положение.
- Выключить двигатель.

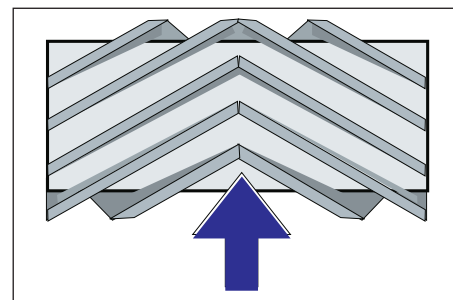
Замена подметающего вала



- 1 Крепежный винт держателя подметающего вала
- 2 Метущий вал
- 3 Держатель подметающего вала
- 4 Плоская стопорная шайба бокового уплотнения
- 5 Боковое уплотнение



- Открыть боковую панель с помощью ключа и отвинтить барашковые гайки с бокового уплотнения.
- Отвинтить барашковую гайку от плоской стопорной шайбы бокового уплотнения.
- Откинуть наружу боковое уплотнение.
- Отвинтить крепежный винт держателя подметающего вала.
- Вынуть подметающий вал.



Расположение подметающего вала при установке по направлению движения (вид сверху)

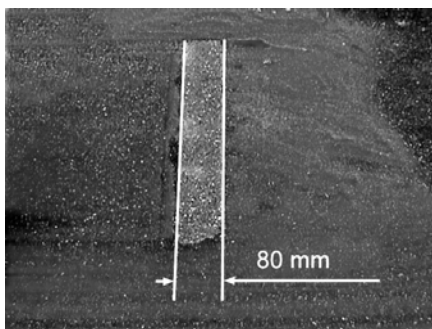
Указание: При установке нового подметающего вала следить за положением щетины.

→ Установить новый подметающий вал. Пазы подметающего вала должны совпасть с выступами балансира.

Указание: После установки нового подметающего вала необходимо снова отрегулировать плоскость подметания.

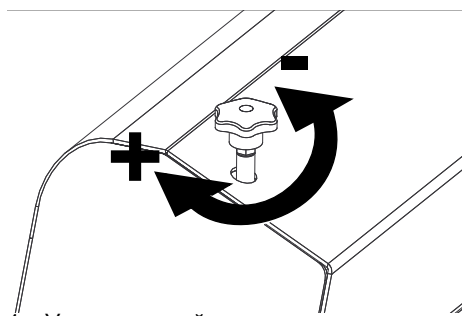
Проверка и корректировка плоскости подметания для подметающего вала

- Проверить давление в шинах.
- Выключить всасывающий вентилятор
- Поставить подметающую машину на ровный гладкий пол, покрытый видимым слоем пыли или мела.
- Установить переключатель программ на подметание с использованием подметающего вала.
- Перевести переключатель программ в положение "Транспортировка".
- Дать аппарату задний ход.
- Проверить плоскость подметания.



Профиль подметания имеет вид равномерного прямоугольника шириной 80 мм.

Отрегулировать ширину профиля подметания:



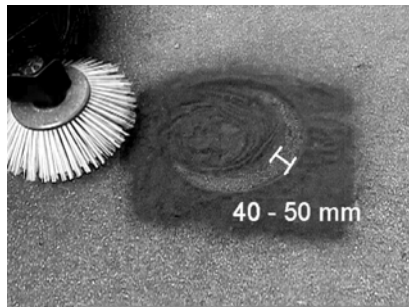
1 Установочный винт

- Отрегулировать положение профиля подметания путем перестановки установочного винта.
- Проверить плоскость подметания.

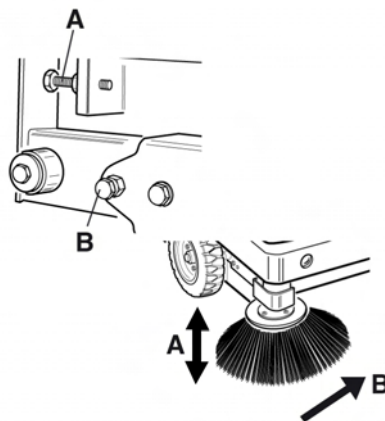
Проверка и корректировка профиля подметания для боковых щеток.

- Проверить давление в шинах.
- Приподнять боковые щетки.
- Поставить подметающую машину на ровный гладкий пол, покрытый видимым слоем пыли или мела.
- Установить переключатель программ на подметание с использованием подметающего вала и боковой щетки.
- Приподнять боковые щетки.

- Установить переключатель программ в положение «Движение».
- Дать аппарату задний ход.
- Проверить плоскость подметания.



Ширина профиля подметания должна составлять от 40 до 50 мм.



- Отрегулировать положение плоскости подметания с помощью двух установочных винтов.
- Проверить плоскость подметания.

Проверка давления в шинах

- Поставить подметающую машину на ровной поверхности.
- Подключить к вентилю шины прибор для проверки давления в шинах.
- Проверить давление в шинах, при необходимости, откорректировать давление.
- Сведения о допустимом уровне давления в шинах см. в разделе "Технические данные".

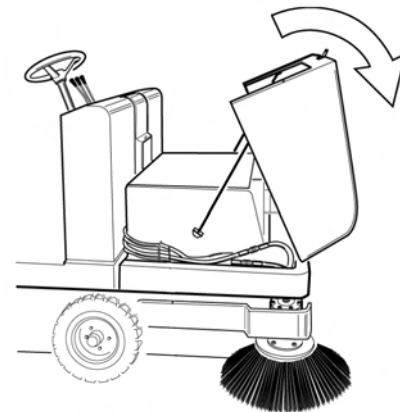
Вручную очистить фильтр для пыли.

- Выполнить чистку фильтра для пыли с помощью кнопки очистки фильтра.

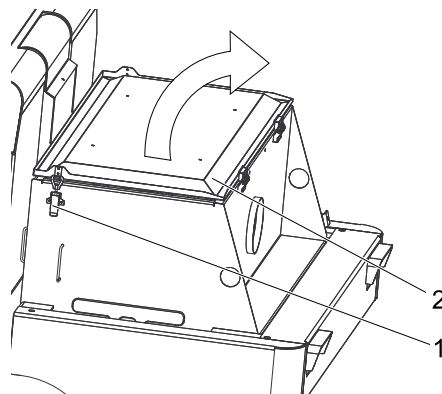
Замена пылевого фильтра

⚠ Предупреждение

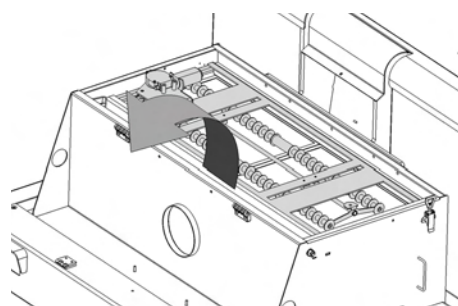
До начала замены пылевого фильтра удалить содержимое из резервуара для сбора мусора. При работе с фильтровальной установкой носить маску для защиты от пыли. Соблюдайте предписания по технике безопасности в отношении обращения с мелкой пылью.



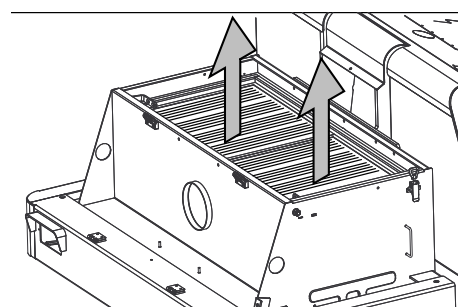
- Откинуть крышку прибора вперед



- Открыть крышку фильтра.

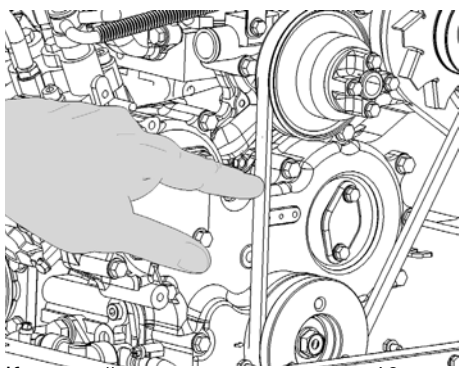


- Откинуть встряхиватель фильтра вперед.



- Заменить пылевой фильтр.
- Снова закрыть крышку фильтра.

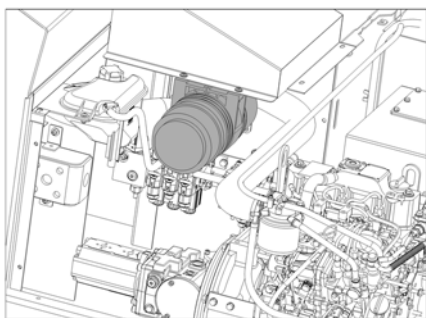
Проверка и регулировка клинового ремня



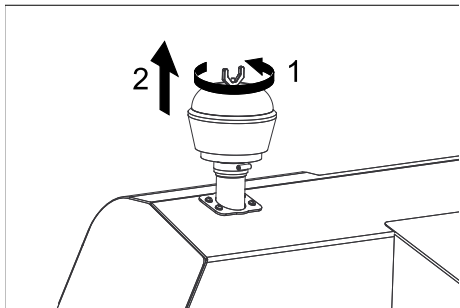
Клиновый ремень при давлении 10 кг. должен провисать припл. на 7-9 мм.

- Натяжение клинового ремня устанавливается работником сервисной службы Kärcher.

Проверка и замена воздушного фильтра



- Снять корпус воздушного фильтра.
- Заменить патрон воздушного фильтра.



- Отвинтить барашковую гайку на центробежном сепараторе.
- Очистить центробежный сепаратор.

Замена лампы накаливания фары (опция)

- Открутить фары.
- Вынуть фары и вытащить штекерный разъем.

Указание: Запомнить положение штекерного разъема.

- Открутить фары друг от друга.
- Открутить корпус фары, при этом держать корпус горизонтально, так как блок лампы не закреплен.
- Разжать скобу и вынуть лампу накаливания.
- Вставить новую лампочку.
- Снова собрать в обратной последовательности.

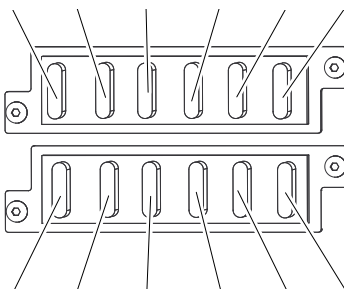
Замена лампы накаливания указателя поворотов (опция)

Указание: Для замены лампы указателя поворота вынуть стекло из корпуса указателя.

Замена предохранителей

- Открыть держатель предохранителя.

FU04 FU09 FU10 FU11 FU06 FU07



FU08 FU03 FU13 FU05 FU02 FU12

- Проверить предохранители.

Указание: Предохранители FU 01 и FU 14 находятся в подкапотном пространстве.

FU 01	60 A
FU 04	10 A
FU 09	7,5 A
FU 10	7,5 A
FU 11	10 A
FU 06	25 A
FU 07	10 A
FU 08	10 A
FU 03	10 A
FU 13	10 A
FU 05	30 A
FU 02	10 A
FU 12	20 A
FU 14	40 A

- Неисправные предохранители заменить.

Указание: Использовать только предохранители с одинаковым значением.

Гарантия

В каждой стране действуют соответствующие гарантийные условия, изданные уполномоченной организацией сбыта нашей продукции в данной стране. Возможные неисправности прибора в течение гарантийного срока мы устраняем бесплатно, если причина заключается в дефектах материалов или ошибках при изготовлении. В случае возникновения претензий в течение гарантийного срока просьба обращаться, имея при себе чек о покупке, в торговую организацию, продавшую вам прибор или в ближайшую уполномоченную службу сервисного обслуживания.

Заявление о соответствии ЕС

Настоящим мы заявляем, что нижеуказанный прибор по своей концепции и конструкции, а также в осуществленном и допущенном нами к продаже исполнении отвечает соответствующим основным требованиям по безопасности и здоровью согласно директивам ЕС. При внесении изменений, не согласованных с нами, данное заявление теряет свою силу.

Продукт Подметающая машина с местом для водителя

Тип: 1.186-xxx

Основные директивы ЕС
2006/42/EC (+2009/127/EC)
2004/108/ÅÑ
2000/14/EC

Примененные гармонизированные нормы

EN 60335-1
EN 55012: 2007 + A1: 2009
EN 55014-2: 1997 + A2: 2008

Примененные внутригосударственные нормы

-
Примененный порядок оценки соответствия

2000/14/EC: Приложение V

Уровень мощности звука dB(A)

KM 150/500 RD

Измерено: 102

Гарантиро- 105

вано:

Нижеподписавшиеся лица действуют по поручению и по доверенности руководства предприятия.

H. Jenner
CEO

S. Reiser
Head of Approval

уполномоченный по документации:
S. Reiser

Alfred Kaercher GmbH & Co. KG

Alfred-Kaercher-Str. 28 - 40

71364 Winnenden (Germany)

Тел.: +49 7195 14-0

Факс: +49 7195 14-2212

г. Винненден, 2011/03/01

Помощь в случае неполадок

Неполадка	Способ устранения
Прибор не запускается	Занять место на сиденье оператора, система контактного выключателя сиденья активируется
	Зарядить или заменить аккумулятор
	Заправить топливо, продуть топливную систему
	заменить топливный фильтр
	Проверить и при необходимости отремонтировать трубопровод топливной системы и соединения
	Обратиться в сервисную службу Kaercher
Двигатель работает нерегулярно	Очистить воздушный фильтр или заменить патрон фильтра
	Проверить и при необходимости отремонтировать трубопровод топливной системы и соединения
	Обратиться в сервисную службу Kaercher
Двигатель перегрет	Долить охлаждающее вещество
	Промыть радиатор
	Увеличить натяжение клинового ремня.
	Обратиться в сервисную службу Kaercher
Двигатель работает, но прибор движется только в медленном режиме или вообще не движется	Отпустите стояночный тормоз
	Вымыть шины или проехать через раствор очистительного средства.
	Обратиться в сервисную службу Kaercher
Свистящий шум в гидравлической системе	Залить рабочую жидкость для гидравлических систем.
	Обратиться в сервисную службу Kaercher
Боковые щетки вращаются только медленно или вообще не вращаются	Обратиться в сервисную службу Kaercher
Небольшая или вообще отсутствующая мощность всасывания в области щеток.	Очистить фильтр
	Обратиться в сервисную службу Kaercher
Аппарат сильно пылит	Замена подметающего вала
	Очистка фильтра для пыли
	Замена уплотнений фильтра
	Обратиться в сервисную службу Kaercher
Подметающее устройство оставляет мусор	Удалить содержимое из резервуара для сбора мусора
	Очистка фильтра для пыли
	Замена подметающего вала
	Регулировка профиля подметания
	Замена уплотняющих лент на резервуаре для сбора мусора
	Устранение блокировки подметающего вала
	Обратиться в сервисную службу Kaercher
Резервуар для сбора мусора не поднимается или не опускается	Обратиться в сервисную службу Kaercher
Резервуар для сбора мусора вращается только медленно или вообще не вращается	Удалить содержимое из резервуара для сбора мусора
	Обратиться в сервисную службу Kaercher
Нарушение работы подвижных элементов гидравлической системы	Обратиться в сервисную службу Kaercher

Технические данные

		KM 150/500 R D
Характеристики прибора		
Скорость движения вперед	км/ч	12
Скорость движения назад	км/ч	12
Способность подъема в гору (макс.)	--	18%
Обрабатываемая поверхность, без боковых щеток	м ² /ч	14400
Обрабатываемая поверхность, с боковыми щетками	м ² /ч	18000
Рабочая ширина, без боковых щеток	мм	1200
Рабочая ширина, с боковыми щетками	мм	1500
Тип защиты, каплезащитный	--	IPX 3
Продолжительность использования при полном баке	ч	4
Двигатель		
Тип	--	YANMAR 3TNV82A
Серия	--	3-цилиндровый четырехтактный дизельный двигатель
Тип охлаждения	--	Водяное охлаждение
Направление вращения	--	против часовой стрелки
Отверстие	мм	82
Подъем	мм	84
Рабочий объем	см ³	1331
Объем масла	л	3,5
Рабочее число оборотов	1/мин	2500
Верхняя граница числа оборотов	1/мин	2500
Число оборотов холостого хода	1/мин	1300
Мощность, макс.	кВт/л.с.	18,6 / 25,3
Макс. вращающий момент при 2400-2900 об/мин	Нм	84,1
Масляный фильтр	--	Патрон фильтра
Фильтр всасываемого воздуха	--	Патрон фильтра с внутренней поверхностью фильтрования, патрон фильтра с наружной поверхностью фильтрования
Топливный фильтр	--	Патрон фильтра
Электрическая система		
Аккумулятор	В, Ач	12, 72
Генератор, оборотный ток	В, А	12, 80
Стартер	--	Электростартер
Гидравлическая система		
Объем масла во всей гидравлической системе	л	35
Объем масла в гидравлическом резервуаре	л	28
Тип масла		
Двигатель (выше 25 °С)	--	SAE 30, SAE 10W-30, SAE 15W-40
Двигатель (от 0 до 25 °С)	--	SAE 20, SAE 10W-30, SAE 10W-40
Двигатель (ниже 0 °С)	--	SAE 10W, SAE 10W-30, SAE 10W-40
Гидравлическая система	--	HV 46
Резервуар для сбора мусора		

Максимальная высота разгрузки	мм	1470
Объем резервуара для сбора мусора	л	500
Метущий вал		
Диаметр подметающего вала	мм	350
Ширина подметающего вала	мм	1200
Число оборотов	1/мин	250
Профиль подметания	мм	80
Боковая щетка		
Диаметр боковых щеток	мм	600
Число оборотов (плавная регулировка)	1/мин	0 - 54
Колеса		
Размер спереди	--	5.00/8 10
Давление воздуха, спереди	бар	8
Давление воздуха, сзади	--	5.00/8 10
Тормоза		
Передние колеса	--	механический
Заднее колесо	--	гидростатический
Система фильтрования и всасывания		
Серия	--	Плоский складчатый фильтр
Число оборотов	1/мин	2900
Поверхность фильтра тонкой очистки	м ²	7
Номинальное разрежение, система всасывания	мбар	18,5
Номинальный объем потока, система всасывания	м ³ /ч	1650
Вибраторная система	--	Электромотор
Условия окружающей среды		
Температура	°C	от -5 до +40
Влажность воздуха, без образования росы	%	0 - 90
Значение установлено согласно EN 60335-2-72		
Уровень шума		
Уровень шума дБ _а	дБ(А)	83
Опасность K _{РА}	дБ(А)	3
Уровень мощности шума L _{WA} + опасность K _{WA}	дБ(А)	105
Вибрация прибора		
Значение вибрации рука-плечо	м/с ²	1,1
Сиденье	м/с ²	0,5
Опасность К	м/с ²	0,1
Размеры и массы		
Длина x ширина x высота	мм	2442x1570x1640
Радиус поворота вправо	мм	1515
Радиус поворота влево	мм	1600
Вес в порожнем состоянии	кг	1440
Допустимый общий вес	кг	2270
Допустимая нагрузка на ось спереди	кг	1418
Допустимая нагрузка на ось сзади	кг	852
Емкость топливного бака, дизель	л	26

KÄRCHER KM 150/500 R D

1.186-124.0

