

# KÄRCHER

makes a difference

**KM 90/60 R G Adv**  
**KM 90/60 R G Adv CARB**  
**KM 90/60 R G Adv Edition**

Русский



**Register and win!**  
[www.kaercher.com/register-and-win](http://www.kaercher.com/register-and-win)



001

**EAC**



59653270 12/16

## Содержание

Содержание . . . . .	RU	1
Общие указания . . . . .	RU	1
Использование по назначению	RU	1
Указания по технике безопасности . . . . .	RU	2
Назначение . . . . .	RU	3
Описание элементов управления и рабочих узлов . . . . .	RU	4
Перед началом работы . . . . .	RU	4
Начало работы . . . . .	RU	5
Эксплуатация . . . . .	RU	6
Вывод из эксплуатации . . . . .	RU	8
Уход и техническое обслуживание . . . . .	RU	8
Помощь в случае неполадок . . . . .	RU	14
Технические данные . . . . .	RU	15
Заявление о соответствии EU . . . . .	RU	16
Принадлежности . . . . .	RU	16





Перед первым применением вашего прибора прочитайте эту оригинальную инструкцию по эксплуатации, после этого действуйте соответственно и сохраните ее для дальнейшего пользования или для следующего владельца.

## Общие указания

При обнаружении во время распаковки аппарата повреждений, полученных в результате транспортировки, следует немедленно обратиться в торговую организацию, продавшую вам данное изделие.

- Предупредительные и указательные таблички, прикрепленные к прибору, содержат важную информацию, необходимую для безопасной эксплуатации прибора.
- Наряду с указаниями по технике безопасности, содержащимися в руководстве по эксплуатации, необходимо также соблюдать общие положения законодательства по технике безопасности и предотвращению несчастных случаев.

## Защита окружающей среды

	Упаковочные материалы пригодны для вторичной переработки. Пожалуйста, не выбрасывайте упаковку вместе с бытовыми отходами, а сдайте ее в один из пунктов приема вторичного сырья.
	Старые устройства содержат ценные перерабатываемые материалы, подлежащие передаче в пункты приемки вторичного сырья. Поэтому утилизируйте их через соответствующие системы приемки отходов.
Пожалуйста, не допускайте попадания моторного масла, мазута, дизельного топлива и бензина в окружающую среду. Пожалуйста, охраняйте почву и утилизируйте отработанное масло, не нанося ущерба окружающей среде.	

## Инструкции по применению компонентов (REACH)

Актуальные сведения о компонентах приведены на веб-узле по следующему адресу:

[www.kaercher.com/REACH](http://www.kaercher.com/REACH)

## Гарантия

В каждой стране действуют соответственно гарантийные условия, изданные уполномоченной организацией сбыта нашей продукции в данной стране. Возможные неисправности прибора в течение гарантийного срока мы устраняем бесплатно, если причина заключается в дефектах материалов или ошибках при изготовлении. В случае возникновения претензий в течение гарантийного срока просьба обращаться, имея при себе чек о покупке, в торговую организацию, продавшую вам прибор или в ближайшую уполномоченную службу сервисного обслуживания.

Дата выпуска отображается на заводской табличке в закодированном виде.

При этом отдельные цифры имеют следующее значение::

Пример: 30190

- 3 год выпуска
- 0 столетие выпуска
- 1 десятилетие выпуска
- 9 вторая цифра месяца выпуска
- 0 первая цифра месяца выпуска

Таким образом, в данном примере код 30190 означает дату выпуска 09 / (2)013.

## Принадлежности и запасные детали

### ⚠ ОПАСНОСТЬ

Во избежание опасности, ремонт и установку запасных деталей должны выполнять только авторизованные сервисные центры.

- Разрешается использовать исключительно те принадлежности и запасные детали, использование которых было одобрено изготовителем. Использование оригинальных принадлежностей и оригинальных запасных деталей гарантирует Вам надежную работу прибора.
- Информацию о принадлежностях и запчастях вы можете найти на сайте [www.kaercher.com](http://www.kaercher.com).

## Символы в руководстве по эксплуатации

### ⚠ ОПАСНОСТЬ

Предупреждает о грозящей опасности, которая может привести к тяжелым увечьям или к смерти.




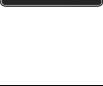
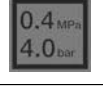

### ⚠ ПРЕДУПРЕЖДЕНИЕ

Предупреждает о возможной потенциально опасной ситуации, которая может привести к тяжелым увечьям или к смерти.

### ⚠ ОСТОРОЖНО

Указание относительно возможной потенциально опасной ситуации, которая может привести к легким травмам или повлечь материальный ущерб.

## Символы на приборе

	Опасность ожогов о горячие поверхности!
	Не сметать горячие или тлеющие предметы, например, такие как сигареты, спички и тому подобное.
	Опасность заземления и пореза о ремень, боковые метеллы, резервуар, крышку прибора.
	Запрещается закрывать входные отверстия для воздуха за сиденьем водителя. Не разрешается класть предметы рядом или за сиденьем водителя.
	Давление воздуха в шине
	Точки подъема для домкрата
	Устойчивое место крепления
	Заслонка для чистки в сухом/влажном режиме

## Использование по назначению

Используйте эту подметающую машину исключительно в соответствии с указаниями данного руководства по эксплуатации.

- Данная подметающая машина предназначена для подметания загрязненных поверхностей под открытым небом.
- Прибор не предназначен для общественного уличного движения.
- Любой другой вид использования прибора считается использованием не по назначению. Изготовитель прибора не несет ответственности за вред, причиненный вследствие такого использования. Ответственность за подобное использование несет только пользователь.
- Эксплуатация устройства в закрытых помещениях запрещается.
- Запрещается вносить изменения в прибор.
- Прибор предназначен только для работы на поверхностях, указанных в данном руководстве по эксплуатации.
- Прибор может передвигаться только по поверхностям, допущенным руководством предприятия или их представителем для использования подметательных машин.

- В качестве общего положения действует следующее правило: не допускать соприкосновения прибора с легковоспламеняющимися веществами (опасность взрыва/пожара).

### Умышленное неправильное применение

- Никогда не выполняйте подметания/всасывания прибором взрывоопасных жидкостей, горючих газов, а также концентрированных кислот и растворителей!
- Запрещается уборка/всасывание реактивной металлической пыли (например, алюминия, магния, цинка) в соединении с сильными щелочными или кислотными моющими средствами. Это может привести к возникновению взрывоопасных газов.
- Прибор не приспособлен для сметания опасных для здоровья веществ.
- Не допускать подметания/всасывания прибором горящих или тлеющих предметов.
- Запрещено находиться в опасной зоне. Эксплуатация прибора во взрывоопасных зонах запрещается.
- Не разрешается брать с собой сопровождающих лиц.
- Запрещается двигать/тащить или транспортировать предметы с помощью данного устройства.

### Подходящие поверхности

- Асфальт
- Промышленные полы
- Сплошной (наливной) пол
- Бетон
- Брусчатка

## Указания по технике безопасности

### Общие сведения по технике безопасности

- *Перед началом работы аппарат и рабочие приспособления следует проверить на их надлежащее состояние и их соответствие требованиям безопасности. Если состояние прибора не является безупречным, использовать его не разрешается.*
- *При использовании устройства в опасных зонах (например, на автозаправочных станциях) следует соблюдать соответствующие правила техники безопасности. Эксплуатация устройства во взрывоопасных зонах запрещается.*

### Указания по безопасности при эксплуатации

- *Обслуживающее лицо обязано использовать прибор в соответствии с назначением. Обслуживающее лицо должно учитывать местные особенности и при работе с прибором следить за третьими лицами, находящимися поблизости, особенно детьми.*

- *Перед началом работы оператор должен убедиться в том, что все предохранительные устройства находятся на месте и работают должным образом.*
- *Оператор устройства несет ответственность за возникновение несчастных случаев с участием других людей или имущества.*
- *Следить за тем, чтобы оператор носил плотно прилегающую одежду. Носить прочную обувь и избегать ношения свободной одежды.*
- *Перед началом движения проверить мертвую зону (например, на наличие детей). Обеспечить достаточный обзор!*
- *Запрещается оставлять без присмотра прибор с работающим двигателем. Обслуживающему персоналу разрешается покидать прибор только после того, как двигатель будет остановлен, прибор будет защищен от случайного перемещения и ключ зажигания будет вынут.*
- *Работать с прибором разрешается исключительно лицам, которые прошли инструктаж по эксплуатации или подтвердили свою квалификацию по обслуживанию и на которых возложено использование прибора.*
- *Данный прибор не предназначен для использования людьми (включая детей) с ограниченными физическими, сенсорными или умственными способностями или с отсутствием опыта и/или отсутствием знаний, за исключением случаев, когда за ними следит ответственное за безопасность лицо или они получают от него указания по применению прибора.*
- *Необходимо следить за детьми, чтобы они не играли с прибором.*

### Указания по безопасности в режиме движения

- **⚠ Опасность**  
*Опасность получения травм! Опасность опрокидывания прибора на слишком крутых склонах.*
  - *В направлении движения допускается езда только по подъемам и уклонам до 18%.*
- *Опасность опрокидывания на нестабильном грунте.*
  - *Разрешается перемещать прибор только по прочному основанию.*
- *Опасность опрокидывания прибора при большом боковом уклоне.*
  - *Перпендикулярно направлению движения ездить по подъемам максимум до 15%.*

## Указания по безопасности для двигателя внутреннего сгорания

### ⚠ Опасность

*Опасность получения травм!*

- *Пожалуйста, соблюдайте особые указания по технике безопасности в руководстве по эксплуатации для приборов с бензиновым двигателем.*
- *Нельзя закрывать выхлопное отверстие.*
- *Не наклоняйтесь к выхлопному отверстию и не прикасайтесь к нему (опасность получения ожогов).*
- *Не прикасайтесь и не беритесь за приводной двигатель (опасность получения ожогов).*
- *При работе прибора в помещениях следует обеспечивать достаточную вентиляцию и отвод выхлопных газов (опасность отравления).*
- *Выхлопные газы ядовиты и вредны для здоровья, их запрещено вдыхать.*
- *После выключения двигатель вращается еще 3 - 4 секунды по инерции. В это время следует оставаться вне зоны привода.*

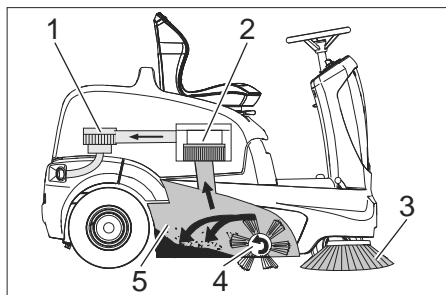
### Указания по безопасности при транспортировке машины

- *При транспортировке прибора мотор необходимо остановить и надежно закрепить прибор.*

### Указания по безопасности при уходе и техническом обслуживании

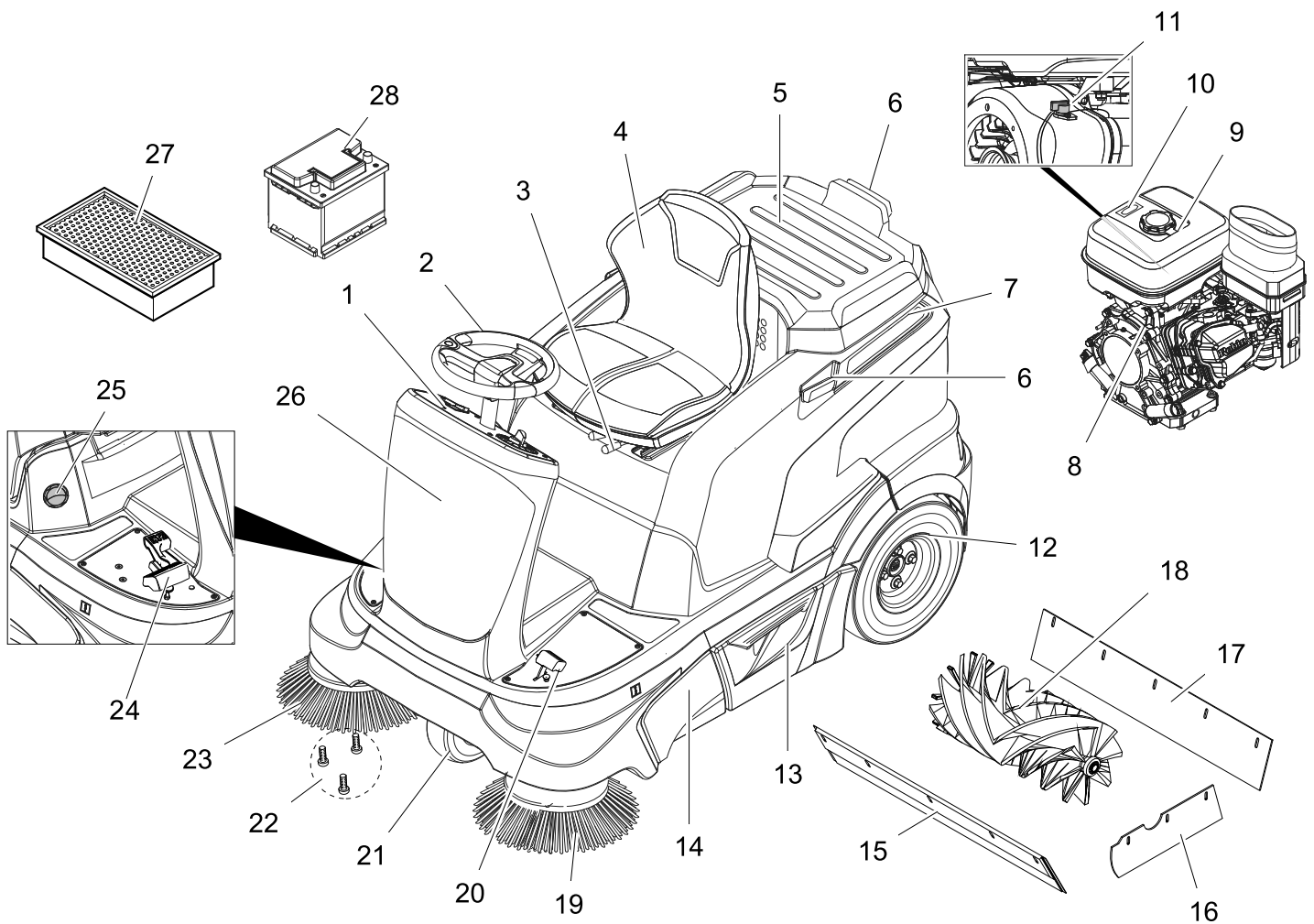
- *Перед очисткой и проведением технического обслуживания, замены деталей или настройки на другие функции устройство следует выключить и вынуть ключ зажигания.*
- *При проведении работ с электрической установкой необходимо отсоединить аккумуляторную батарею.*
- *Не разрешается чистить прибор из водяного шланга или струей воды под высоким давлением (опасность короткого замыкания и других повреждений).*
- *Проведением ремонтных работ разрешается заниматься только авторизованным сервисным центром, или специалистами в этой сфере, которые ознакомлены с соответствующими предписаниями правил техники безопасности.*
- *Учитывать проверку на предмет безопасности в соответствии с действующими местными предписаниями для передвижных приборов, используемых в промышленности.*
- *Работать с устройством следует всегда только в соответствующих защитных рукавицах.*

## Назначение



Подметающая машина работает по принципу набрасывания.

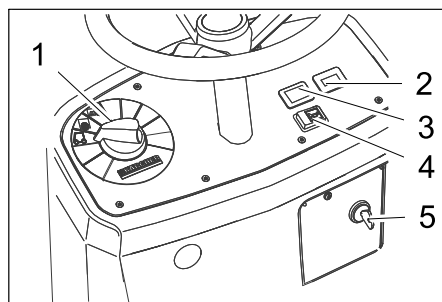
- Боковые щетки (3) подметают углы и края подметаемой поверхности и доставляют мусор в зону работы подметающего вала.
- Вращающийся подметающий вал (4) направляет мусор напрямую в резервуар для сбора мусора (5).
- Пыль, поднятая в резервуаре, отделяется фильтром пыли (2), а отфильтрованный чистый воздух откачивается всасывающим вентилятором (1).
- Очистка фильтра для пыли (2) происходит автоматически.



- 1 Панель управления
- 2 Рулевое колесо
- 3 Рычаг регулировки сиденья
- 4 Сиденье (с контактным переключателем сиденья)
- 5 Территория склада
- 6 Опорная направляющая для базы
- 7 Крышка прибора
- 8 Бензиновый мотор
- 9 Топливный бак
- 10 Индикация топливного бака
- 11 Выключатель
- 12 Заднее колесо
- 13 Резервуар для сбора мусора (с обеих сторон).
- 14 Входное отверстие подметающего вала
- 15 Передняя уплотнительная планка
- 16 Боковая уплотнительная планка
- 17 Задняя уплотнительная планка
- 18 Подметающий вал
- 19 Левая боковая щетка (поставляется по желанию)
- 20 Педаль подъема/опускания заслонки для крупных частиц грязи
- 21 Переднее колесо
- 22 Крепление боковой щетки
- 23 Правая боковая щетка
- 24 Ходовая педаль
- 25 Заслонка для чистки в сухом/влажном режиме

- 26 Предохранители (за передней панелью)
- 27 Фильтр для пыли (складчатый фильтр)
- 28 Необслуживаемые аккумуляторы

#### Панель управления



- 1 Переключатель программ
- 2 Счетчик рабочих часов
- 3 не занято
- 4 Звуковой сигнал
- 5 Ключ зажигания

#### Перед началом работы

##### Закрывать/открывать крышку прибора

##### ⚠ ОПАСНОСТЬ

Опасность защемления при закрытии крышки прибора. Поэтому медленно опускайте крышку прибора.

Перед вводом в эксплуатацию, проведением технического обслуживания или регулировки следует открыть капот устройства.

➔ Выдвинуть вперед капот устройства и сложить вместе со спинкой сиденья.

➔ Предохранительная лента удерживает капот устройства в заднем положении.

## Указания при разгрузке

### ⚠ Опасность

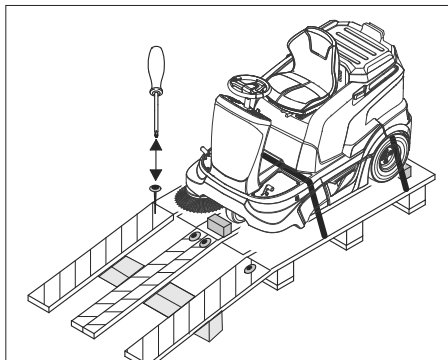
Опасность для здоровья, опасность повреждения!

При погрузке следует обратить внимание на вес устройства.

Для выгрузки аппарата использование погрузчиков не допускается, так как в противном случае аппарат может получить повреждение.

Порожний вес (транспортный вес)	265 кг *
* С установленным монтажным комплектом вес устройства, соответственно, становится еще более значительным.	

- При погрузке устройства использовать соответствующие сходни или кран.
  - Если устройство поставляется на поддоне, необходимо соорудить из приложенных досок рампу для съезда.
- Для выгрузки прибора следует осуществить следующие действия:
- Разрезать упаковочную ленту из искусственного материала и снять упаковку.
  - Подключить аккумулятор (см. главу "Уход и техническое обслуживание").
  - Снять крепления стяжными хомутами в точках крепления.



- Четыре обозначенные донные доски поддона закреплены винтами. Данные доски следует отвинтить.
- Положить доски на край поддона. При этом доски расположить так, чтобы они лежали перед колесами прибора. Закрепить доски с помощью винтов.
- Для подпорки подложить под рампу балки, находящиеся в упаковке.
- Снимите деревянные колодки, предназначенные для стопорения колес и подложите их под рампу.
- Свезти устройство через созданную рампу с поддона.

Прибор можно перемещать двумя способами:

- (1) передвигать прибор (см. "Движение подметающей машины без собственного привода")
- (2) ехать на машине (см. "Движение подметающей машины с собственным приводом")

## Передвижение подметающей машины без собственного привода

### ⚠ Опасность

Опасность получения травм! Перед установкой свободного хода следует принять меры против произвольного качения аппарата.

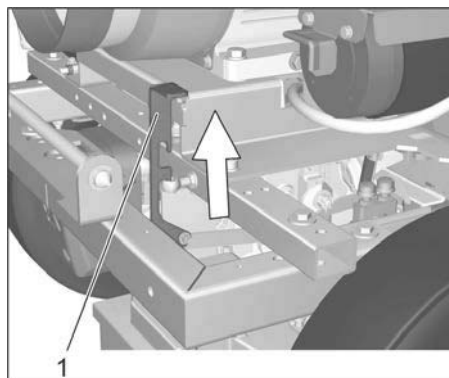
- Привод движения отключен.
- Тормоза больше не действуют.

### ОСТОРОЖНО

Опасность повреждения гидростатического привода оси!

Подметающую машину разрешается перемещать только медленно и на короткие расстояния.

- Открыть крышку устройства.

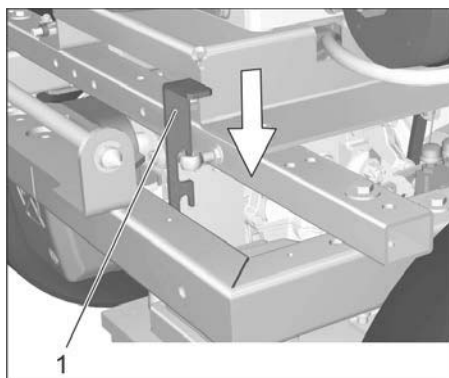


Позиция рычага свободного хода вверх - устройство может перемещаться.

- Зафиксировать рычаг свободного хода в верхнем положении.
- Указание:** Во избежание защелкивания рычага свободного хода слегка передвинуть прибор вперед и назад.
- После перемещения устройства рычаг свободного хода следует зафиксировать в нижнем положении.
  - Закройте крышку прибора.

## Передвижение подметающей машины с помощью собственного привода

- Открыть крышку устройства.



Нижнее положение рычага свободного хода - устройство готово к перемещению

- Зафиксировать рычаг свободного хода в нижнем положении.
- Закройте крышку прибора.

## Начало работы

### Общие указания

**Указание:** Прибор оснащен автоматическим стояночным тормозом, который активизируется после остановки двигателя и при оставлении сидений.

- Поставить подметающую машину на ровной поверхности.
- Вытянуть ключ зажигания.

### Перед пуском/проверка безопасности

#### Работы по техническому обслуживанию

- Проверить уровень масла в двигателе.
- Проверить уровень топлива в резервуаре с помощью указателя уровня топлива.
- Проверить уровень заполнения масла для гидравлических систем
- Проверить боковые щетки.
- Проверить подметающий вал на износ и наличие намотавшихся лент.
- Опорожнить резервуар для сбора мусора.
- Проверить давление в шинах.
- Проверить функционирование контактного выключателя сидения.
- Проверить, находится ли выключатель на двигателе внутреннего сгорания в положении „ON“.

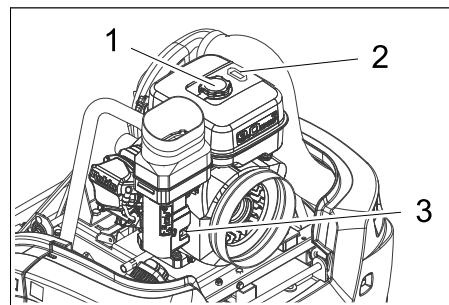
**Указание:** Описание см. в главе "Уход и техническое обслуживание".

### Заправка

#### ⚠ Опасность

Опасность взрыва!

- Заправлять только при заглушенном моторе.
- Разрешается использовать только топливо, указанное в руководстве по эксплуатации.
- Заправка машины в закрытых помещениях не допускается.
- Запрещается курение и разведение открытого огня.
- Следите за тем, чтобы топливо не попадало на горячие поверхности.



- 1 Замок бака
  - 2 Индикация топливного бака
  - 3 Топливный кран
- Выключить двигатель.
  - Открыть крышку устройства.
  - Проверить уровень топлива с помощью указателя уровня топлива. Красная область обозначает уровень топлива.

- Открыть крышку бака.
- Использовать воронку с фильтром.
- Залить неэтилированный бензин "Normal" (соответствует прилб. А92). Заполнить резервуар при опорожнении прилб. на 5 литров.
- Вытереть пролившееся топливо, вытянуть воронку и закрыть крышку бака.
- Закройте крышку прибора.

## Эксплуатация

### ОСТОРОЖНО

*Опасность повреждения привода! Перед каждым перемещением следует убедиться в том, что рычаг свободно находится в нижнем положении.*

### ОСТОРОЖНО

*Запрещается закрывать входные отверстия для воздуха за сиденьем водителя. Не разрешается класть предметы рядом или за сиденьем водителя.*

### ⚠ ПРЕДУПРЕЖДЕНИЕ

*Длительное использование устройства может привести к нарушению кровоснабжения рук.*

Невозможно указать конкретное время использование аппарата, так как это зависит от нескольких факторов:

- Личная предрасположенность к плохому кровообращению (часто зябнущие пальцы, формикация пальцев).
- Прочная хватка препятствует кровообращению.
- Непрерывная работа хуже, чем работа с паузами.

При регулярном использовании прибора и повторном появлении соответствующих признаков (например, формикации пальцев, зябнущие пальцы) мы рекомендуем пройти врачебное обследование.

### Настроить положение сиденья водителя

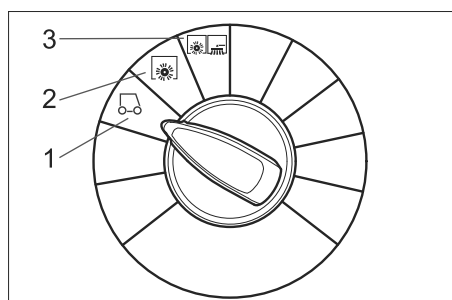
- Задвинуть вовнутрь рычаг регулировки сиденья.
- Передвинуть сиденье, отпустить рычаг и дать ему зафиксироваться.
- Перемещением сиденья вперед/назад проверить его фиксацию.

### Территория склада

**Указание:** Максимально допустимая загрузка территории склада составляет 20 кг.

- Следить за тем, чтобы груз был надежно закреплен.

### Выбор программы



### 1 Движение

Подъехать к месту работы. Подметающий вал и боковые щетки поднимаются.

### 2 Уборка подметающим валом

Подметающий вал опускается.

### 3 Подметание с использованием подметающего вала и боковых щеток

Подметающий вал и боковые щетки опускаются.

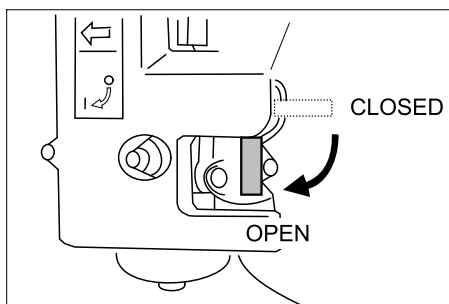
### Запуск прибора

**Указание:** Аппарат оснащен контактным переключателем сиденья. При вставании с сиденья водителя аппарат отключается.

**Указание:** Если контактный переключатель сиденья отключил прибор, повернуть ключ зажигания в положение "0", чтобы предотвратить разрядку аккумулятора.

### Открыть топливный кран.

- Открыть крышку устройства.
- Проверить, находится ли выключатель на двигателе внутреннего сгорания в положении „ON“.



- Открыть отверстие для подачи топлива.
- Закройте крышку прибора.

### Включение прибора

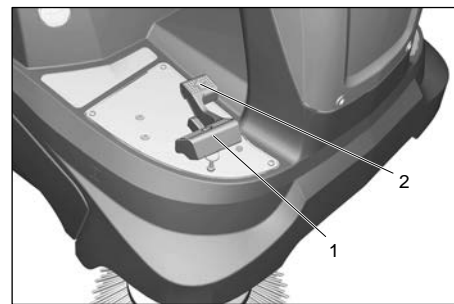
- Занять место в сиденье оператора.
- НЕ нажимать педали движения.
- Переставить переключатель программы на ступень 1 (движение).
- Повернуть ключ зажигания за пределы положения 1.
- После того как аппарат заработал, ключ зажигания отпустить.

**Указание:** Не нажимать на стартер более 10 секунд. Перед повторным включением стартера подождать, как минимум, 10 секунд.

### Передвижение на аппарате

#### ОСТОРОЖНО

*Педаль акселератора следует всегда нажимать осторожно и медленно. Не разрешается резко изменять направление движения с заднего хода на передний и наоборот.*



1 Педаль "Передний ход"

2 Педаль "Задний ход"

### Передвижение вперед

- Плавно нажать на педаль акселератора.

### Передвижение назад

#### ⚠ Опасность

*Опасность получения травм! При езде задним ходом не должна создаваться опасность для других лиц, при необходимости, их необходимо предупредить.*

- Плавно нажать на педаль акселератора.

### Характер движения

- С помощью педалей движения возможно бесступенчатое регулирование скорости движения.
- Следует избегать резкого нажатия на педали, так как в этом случае гидравлическая система может получить повреждение.
- При падении мощности во время преодоления подъема следует уменьшить нажатие на педаль движения.

### Торможение

- При отпуске педали движения аппарат автоматически тормозится и останавливается.

### Преодоление препятствий

#### ОСТОРОЖНО

*Не переезжать через предметы или незакрепленные препятствия и не сдвигать их.*

- Через неподвижные препятствия высотой до 5 см следует переезжать медленно и осторожно.
- Неподвижные препятствия высотой более 5 см следует преодолевать только с использованием подходящей ramпы.

## Подметание

### ⚠ Опасность

Опасность получения травм! При открытом клапане для крупных частиц гряды подметающий вал может отбрасывать вперед камни и щебень. Не подвергать опасности людей, животных или предметы.

### ОСТОРОЖНО

Не допускать попадания в машину упавших лент, проволоки и т.д., так как это может привести к повреждению подметающего механизма.

### ОСТОРОЖНО

Для предотвращения повреждения пола подметающая машина не должна работать, стоя на одном месте.

**Указание:** Для достижения оптимального результата работы необходимо соразмерять скорость движения с местными условиями.

**Указание:** Во время работы следует регулярно удалять содержимое из резервуара для сбора мусора.

**Указание:** При подметании поверхностей следует опускать только подметающий вал.

**Указание:** При чистке краев следует дополнительно опускать боковые щетки.

### Уборка подметающим валом

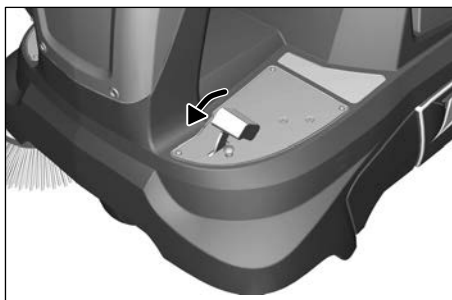
→ Переставить переключатель программ на ступень 2. Подметающий вал опускается.

**Указание:** Подметающий вал приводится в движение автоматически.

### Подметание с приподнятой заслонкой для крупных частиц грязи

**Указание:** Для заметания крупных предметов высотой до 50 мм, например, сигаретных пачек, необходимо кратковременно приподнять клапан для крупных частиц грязи.

Подъем заслонки для крупных частиц грязи:



→ Нажать вперед педаль заслонки для крупных частиц грязи и держать ее в нажатом положении.

→ Для опускания заслонки следует прекратить отпустить педаль.

**Указание:** Оптимальное качество уборки обеспечивается только при полностью опущенной заслонке для крупных частиц грязи.

### Подметание с использованием боковых щеток

→ Переставить переключатель программ на ступень 3. Опускаются боковые щетки и подметающий вал.  
**Указание:** Подметающий вал и боковые щетки приводятся в движение автоматически.

### Подметание сухого пола

→ Закрыть клапан для чистки в сухом/влажном режиме,

### Подметание волокнистого и сухого мусора (например, сухой травы, соломы)

→ Открыть клапан для чистки в сухом/влажном режиме,  
**Указание:** Таким образом избежать засорение системы фильтров.

### Подметание влажного или мокрого пола

→ Открыть клапан для чистки в сухом/влажном режиме,  
**Указание:** Таким образом фильтр защищен от воздействия влаги.

### Чистка фильтра

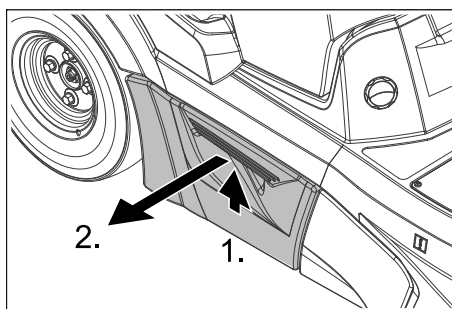
Устройство оснащено системой автоматической чистки фильтра.

Очистка происходит автоматически через каждые 15 секунд. При этом можно услышать незначительный шум выдуваемого воздуха.

→ Время от времени проверять встроенный фильтр для пыли на наличие загрязнений. Слишком загрязненный или неисправный фильтр следует заменить.

### Опорожнить резервуар для сбора мусора

**Указание:** После остановки устройства следует подождать как минимум 1 минуту перед тем, как открыть или опорожнить резервуар для сбора мусора. За это время пыль должна осесть.



→ Слегка приподнять резервуар для сбора мусора и вынуть его.

→ Опорожнить резервуар для сбора мусора.

→ Вдвинуть и защелкнуть резервуар для сбора мусора.

→ Опорожнить противоположный резервуар для сбора мусора.

### Выключение прибора

**Указание:** После выключения устройства происходит автоматическая очистка

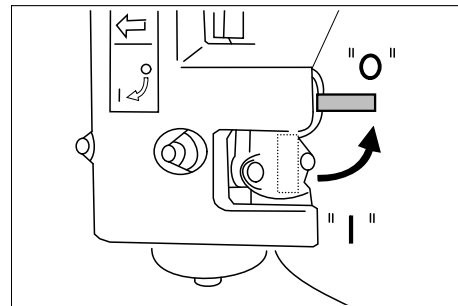
фильтра. Подождите approx. 2 минуты до того, как открыть капот устройства.

→ Переставить переключатель программ на ступень 1 (движение). Боковые щетки и подметающий вал поднимаются.

→ Ключ зажигания повернуть в позицию "0" и вытащить его из замка.

### Закрыть топливный кран

→ Открыть крышку устройства.



→ Закрыть подачу топлива.

→ Закройте крышку прибора.

### Транспортировка

#### ⚠ ОПАСНОСТЬ

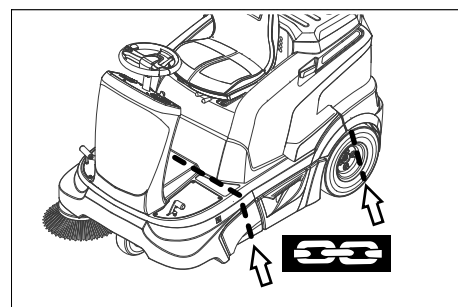
Опасность получения травм и повреждений! При транспортировке следует обратить внимание на вес устройства.

#### ⚠ ОПАСНОСТЬ

При погрузке устройства рычаг свободного хода должен находиться в нижнем положении. Только в этом случае привод движения и стояночный тормоз готовы к работе. На подъемах и спусках устройство должно всегда двигаться с помощью собственного привода.

→ Ключ зажигания повернуть в позицию "0" и вытащить его из замка.

→ Опорожнить бензобак.



→ Зафиксировать аппарат, подложив под его колеса клинья.

→ Закрепить аппарат натяжными ремнями или канатами.

→ При перевозке аппарата в транспортных средствах следует учитывать действующие местные государственные нормы, направленные на защиту от скольжения и опрокидывания.

**Указание:** Соблюдать маркировку для зон крепления на раме подметающей машины (символы цепей). Для погрузки/выгрузки прибор может передвигаться только на склонах до макс. 18%.



## Хранение

### ⚠ ОПАСНОСТЬ

Опасность получения травм и повреждений! При хранении следует обратить внимание на вес устройства.

## Вывод из эксплуатации

Если подметающая машина не используется в течение длительного времени, следует соблюдать следующие пункты:

- Полностью заправить топливный бак и закрыть топливный кран.
- Заменить моторное масло.
- Переставить переключатель программ на ступень 1 (движение). Чтобы избежать повреждения щетины, поднять подметающий вал и боковые щетки.
- Ключ зажигания повернуть в позицию "0" и вытащить его из замка.
- Вывинтить свечи зажигания и залить в отверстия для свечей зажигания припл. 3 см<sup>3</sup> масла. Несколько раз провернуть двигатель без свечей зажигания. Установить свечи зажигания.
- Очистить подметающую машину снаружи и внутри.
- Поставить подметающую машину на ровной поверхности.
- Поставить аппарат в защищенном и сухом месте.
- Принять меры против непроизвольного качения подметающей машины.
- Отсоединить клеммы аккумуляторной батареи.
- Аккумулятор следует заряжать припл. каждые два месяца.

## Уход и техническое обслуживание

### Общие указания

- Перед очисткой и проведением технического обслуживания, замены деталей или настройки на другие функции устройство следует выключить и вынуть ключ зажигания.
- При проведении работ с электрической установкой необходимо отсоединить аккумуляторную батарею.
- Проведением ремонтных работ разрешается заниматься только авторизованным сервисным центром, или специалистами в этой сфере, которые ознакомлены с соответствующими предписаниями правил техники безопасности.
- Передвижные промышленные приборы проходят проверку безопасности согласно VDE 0701.
- Используйте исключительно подметающие валы и боковые щетки, установленные на приборе или указанные в руководстве по эксплуатации. Использование иных подметающих валов/боковых щеток небезопасно.
- Аккумулятор, используемый в данном устройстве, не требует технического обслуживания.

## Чистка

### ОСТОРОЖНО

Опасность повреждения! Не разрешается чистить прибор из водяного шланга или струей воды под высоким давлением (опасность короткого замыкания и других повреждений). Использование агрессивных и полировальных чистящих средств не допускается.

### Чистка аппарата изнутри

#### ⚠ Опасность

Опасность получения травм! Носить защитную маску против пыли и защитные очки.

- Открыть крышку устройства.
- Обдуть аппарат сжатым воздухом.
- Очистить аппарат, используя для этого влажную тряпку, пропитанную мягким щелочным раствором.
- Закройте крышку прибора.

### Чистка аппарата снаружи

- Очистить аппарат, используя для этого влажную тряпку, пропитанную мягким щелочным раствором.

## Периодичность технического обслуживания

### Соблюдать требования формуляра технического осмотра!

**Указание:** Счетчик рабочих часов сообщает о моменте проведения обслуживания.

### Техническое обслуживание, осуществляемое клиентом

**Указание:** Все работы по техническому обслуживанию со стороны клиента должны проводиться квалифицированным специалистом. В случае необходимости в любой момент можно обратиться за помощью в специализированную торговую организацию фирмы Kärcher.

**Указание:** Описание см. в главе "Работы по техническому обслуживанию".

### Ежедневное техническое обслуживание:

- Проверить уровень масла в двигателе.
- Проверить давление в шинах.
- Проверить уровень заполнения масла для гидравлических систем
- Проверить исправное состояние всех элементов управления.
- Проверить функционирование контактного выключателя сидения.

### Еженедельное техническое обслуживание:

- Проверить герметичность системы подачи топлива.
- Проверить воздушный фильтр.
- Проверить легкость хода подвижных частей.
- Проверить установку и износ уплотнительных планок в зоне подметания.
- Проверить фильтр пыли и при необходимости очистить коробку фильтра.

### Каждые 100 часов работы:

- Замена масла в двигателе (первая замена масла производится через 20 часов работы).
- Проверить свечу зажигания.
- Проверить натяжение, изношенность и исправность приводных ремней (клинового ремня и круглого ремня).
- Очистить воздушный фильтр.

### Техническое обслуживание изнашивающихся частей:

- Заменить уплотнительные планки.
- Заменить подметающий вал.
- Заменить боковые щетки.

### Техническое обслуживание, осуществляемое сервисной службой

**Указание:** Для сохранения права на гарантийное обслуживание все работы по техническому и профилактическому обслуживанию и в течение гарантийного срока должны проводиться уполномоченной сервисной службой фирмы Kärcher в соответствии с брошюрой по техническому обслуживанию.

### Через 20 часов работы:

- Произвести первичную инспекцию.

### Каждые 100 часов работы:

- Работы по техническому обслуживанию следует выполнять в соответствии с формуляром технического осмотра.

### Каждые 200 часов работы:

- Работы по техническому обслуживанию следует выполнять в соответствии с формуляром технического осмотра.

### Каждые 300 часов работы:

- Работы по техническому обслуживанию следует выполнять в соответствии с формуляром технического осмотра.

## Работы по техническому обслуживанию

### Общие сведения по технике безопасности

#### ⚠ ОПАСНОСТЬ

Опасность получения травм!

После выключения двигателя вращается еще 3 - 4 секунды по инерции. В это время следует оставаться вне зоны привода.

Опасность ожога!

Перед проведением любых работ по техническому и профилактическому обслуживанию машина должна остыть.

#### ОСТОРОЖНО

Пожалуйста, не допускайте попадания моторного масла, мазута, дизельного топлива и бензина в окружающую среду. Пожалуйста, охраняйте почву и утилизируйте отработанное масло, не нанося ущерба окружающей среде.

### Подготовка

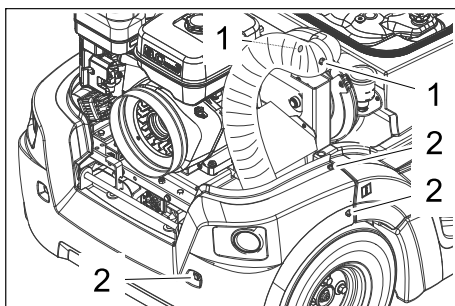
- Поставить подметающую машину на ровной поверхности.
- Ключ зажигания повернуть в позицию "0" и вытащить его из замка.

→ Дать остыть устройству.

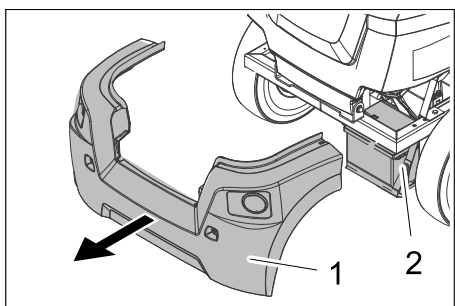
### Снять задний кожух

Для проведения некоторых работ по техническому обслуживанию (например, для замены аккумулятора) необходимо предварительно снять задний кожух.

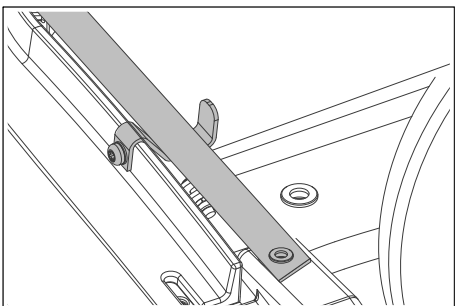
→ Открыть крышку устройства.



- 1 Винты для всасывающего шланга с вентилятором
  - 2 Винты для заднего кожуха
- Ослабить 2 винта на всасывающем шланге с вентилятором и отсоединить всасывающий шланг.
- Ослабить все 6 винтов в левой, правой и нижней части заднего кожуха.
- Закройте крышку прибора.



- 1 Задний кожух
  - 2 Аккумулятор
- Откинуть назад задний кожух вместе со всасывающим шлангом с вентилятором.



→ При монтаже заднего кожуха следует обратить внимание на то, чтобы стяжной ремень всегда располагался поверх металлического уголка.

### Указания по технике безопасности по обращению с аккумуляторами

При обращении с аккумуляторами следует соблюдать следующие предупредительные указания:

	Соблюдать указания на аккумуляторе, в инструкции по пользованию и руководстве по эксплуатации прибора!
	Носить защиту для глаз!
	Не допускать детей к электроду и аккумуляторам!
	Опасность взрыва!
	Запрещается разведение огня, искрение, открытые источники света и курение!
	Опасность получения химических ожогов!
	Первая помощь!
	Предупредительная маркировка!
	Утилизация!
	Не выбрасывать аккумулятор в мусорный контейнер!

#### ⚠ Опасность

Взрывоопасность! Не класть инструменты или подобные предметы на аккумулятор, т.е. конечные полюса и на соединители элементов.

#### ⚠ Опасность

Опасность получения травм! Когда не прикасаться ранами к свинцовым элементам. После работ с аккумулятором необходимо очистить руки.

#### ⚠ Опасность

Опасность возгорания и взрыва!

- Запрещается курение и разведение открытого огня.
- Помещение, в котором заряжаются аккумуляторы, должно хорошо проветриваться, так как при зарядке выделяется легко взрывающийся газ.

#### ⚠ ОПАСНОСТЬ

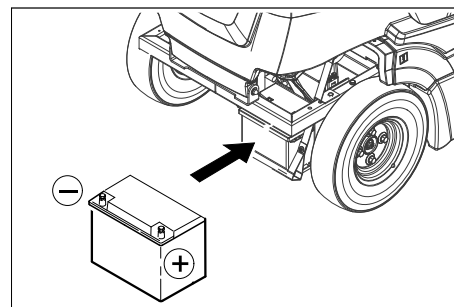
Опасность получения химических ожогов!

- При попадании брызг электролита в глаза или на кожу промыть большим количеством чистой воды.
- После этого незамедлительно обратиться к врачу.
- Грязную одежду застирать.
- Сменить одежду.

### Установить аккумулятор и подключить его

→ Снять задний кожух.

См. главу "Работы по техническому обслуживанию/Снятие заднего кожуха".



→ Поставить аккумулятор в держатель аккумулятора.

**Указание:** Соблюдать монтажное направление в зависимости от полярности!

→ Подключить полюсный зажим (красный кабель) к полюсу (+).

→ Подключить полюсный зажим к отрицательному полюсу (-).

**Указание:** Проверить, надежно ли защищает смазка полюса аккумулятора и зажимы.

### Зарядка аккумулятора

#### ⚠ Опасность

Опасность получения травм! При обращении с аккумуляторами соблюдать правила техники безопасности. Соблюдать инструкцию по эксплуатации, изданную изготовителем зарядного прибора.

#### ⚠ Опасность

Заряжать аккумулятор только с помощью соответствующего зарядного устройства.

→ Отсоединить клеммы аккумуляторной батареи.

→ Соединить положительный провод (+) зарядного прибора с положительным полюсом аккумулятора.

→ Соединить отрицательный провод (-) зарядного прибора с отрицательным полюсом аккумулятора.

→ Включить в сеть штепсельную вилку и включить зарядный прибор.

**Указание:** После зарядки аккумулятора отсоединить зарядное устройство сначала от сети, затем от аккумулятора.

### Вынуть аккумулятор

→ Снять задний кожух.

→ Отключить полюсный зажим от отрицательного полюса (-).

→ Отключить полюсный зажим от положительного полюса (+).

→ Вынуть аккумулятор из держателя.

→ Использованные аккумуляторы следует утилизировать согласно Директиве EC 91/ 157 EWG или соответствующим национальным нормам без ущерба для окружающей среды.

### Проверка давления в шинах

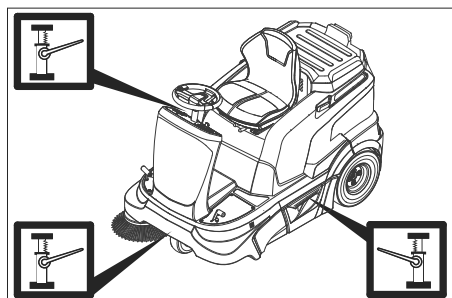
→ Поставить подметающую машину на ровной поверхности.

→ Подключить к вентилю шины прибор для проверки давления в шинах.

- Проверить давление в шинах, при необходимости, откорректировать давление.
- Сведения о допустимом уровне давления в шинах см. в главе "Технические данные".

### Замена колес

- Поставить подметающую машину на ровной поверхности.
- Вытянуть ключ зажигания.
- Проверить стабильность грунта. Принять меры против непроизвольного качения устройства.



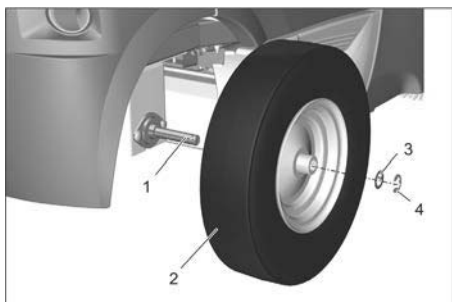
- Поставить в соответствующей грузовой точке для переднего или заднего колеса домкрат.

### УВЕДОМЛЕНИЕ

Использовать подходящий стандартный домкрат.

- Открутить колесные гайки подходящим инструментом припл. на 1 оборот.

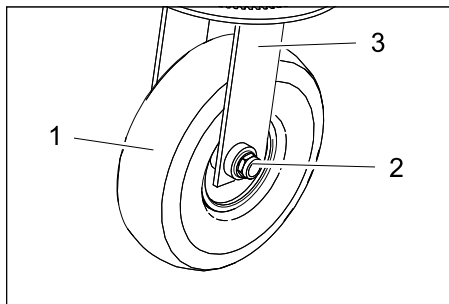
### Заменить заднее колесо



- 1 Ось
- 2 Заднее колесо
- 3 Стопорная шайба
- 4 Стопорная шайба

- Слегка приподнять на подходящем месте резервуар для сбора мусора и вынуть его.
- С помощью домкрата приподнять аппарат.
- Снять стопорную шайбу и стопорную пластину.
- Снять колесо.
- Поручить выполнение ремонта неисправного колеса в специализированном сервисе.
- Прижать колесо на мосту до упора.
- Установить стопорную шайбу и стопорную пластину.
- С помощью домкрата опустить аппарат.
- Вдвинуть и защелкнуть резервуар для сбора мусора.

### Заменить переднее колесо



- 1 Переднее колесо
- 2 Гайка
- 3 Крепление

- С помощью домкрата приподнять аппарат.
- Отпустить обе гайки на колесной оси на 1-2 оборота. Для откручивания может понадобиться фиксация с обратной стороны вторым гаечным ключом.
- Снять колесо вместе с осью.
- Поручить выполнение ремонта неисправного колеса в специализированном сервисе.
- Отремонтированное переднее колесо с помощью оси и гайки прикрутить в месте крепления.

Момент затяжки (Нм) 56 Нм

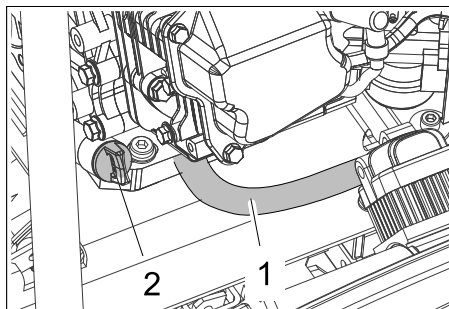
- С помощью домкрата опустить аппарат.

### Проверка уровня и доливка масла

#### ⚠ ОПАСНОСТЬ

Опасность ожогов о горячие поверхности!

- Дать двигателю остыть.
- Проверку уровня масла в двигателе осуществлять, самое раннее, через 5 минут после выключения двигателя.
- Открыть крышку устройства.



- 1 Шланг маслосливного отверстия
  - 2 Указатель уровня масла
- Вывинтить указатель уровня масла.
  - Вытереть указатель уровня масла и вставить его снова (не вкручивать).
  - Еще раз вытащить указатель и проверить уровень масла.
  - Уровень масла должен находиться между отметками "MIN" и "MAX".
  - Если уровень масла ниже отметки "MIN", долить масло.
  - Не заливать масло выше отметки "MAX".
  - Залить масло для двигателя в патрубке заливки масла.

**Указание:** Для заливки добавки в моторное масло следует применять

изогнутую загрузочную воронку либо насос для замены масла 6.491-538. Вид масла указан в главе "Технические данные".

- Подождать, как минимум, 5 минут.
- Проверить уровень моторного масла с помощью указателя уровня масла.

### Замена моторного масла

#### ⚠ Опасность

Опасность ожогов горячим маслом.

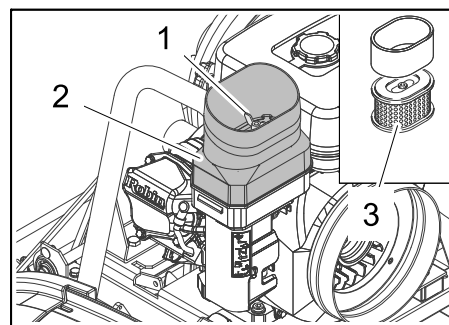
- Дать двигателю остыть.
- Открыть крышку устройства.
- Подготовить маслосборник объемом не менее 1 л.
- Вывинтить запорный винт из шланга маслосливного отверстия и слить масло.
- Снова завинтить и затянуть запорный винт.
- Вывинтить указатель уровня масла.
- Залить масло для двигателя в патрубок заливки масла. Вид и количество масла указаны в главе "Технические данные".
- Подождать, как минимум, 5 минут.
- Проверить уровень масла в двигателе.
- Проверить уровень моторного масла с помощью указателя уровня масла.
- Передать отработанное масло в соответствующий пункт сбора.

### Замена воздушного фильтра

#### ⚠ ОПАСНОСТЬ

Опасность ожогов о горячие поверхности!

- Дать двигателю остыть.

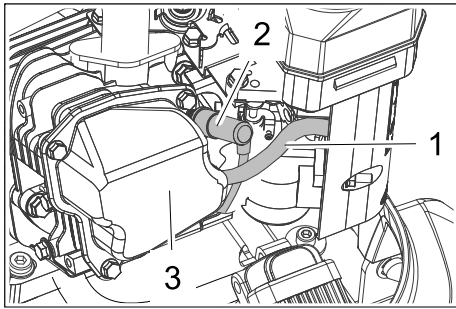


- 1 Барашковая гайка
  - 2 Корпус воздушного фильтра
  - 3 Фильтровальная вставка
- Открутить барашковый винт.
  - Снять корпус воздушного фильтра.
  - Вынуть патрон фильтра.
  - Очистить внутреннюю сторону корпуса воздушного фильтра.
  - Очистить или заменить патрон фильтра.
  - Установить патрон фильтра.
  - Установить корпус воздушного фильтра и зафиксировать его барашковой гайкой.

### Очистить или заменить свечу зажигания

#### ОСТОРОЖНО

Опасность получения травм! Не отсоединять наконечник свечи зажигания вручную.



- 1 Вакуумный трубопровод
  - 2 Наконечник свечи зажигания
  - 3 Корпус
- Вытянуть вакуумный трубопровод из корпуса.
  - Отсоединить наконечник свечи зажигания, используя подходящий инструмент/плоскогубцы.
  - Вывинтить и прочистить свечу зажигания.
  - Завинтить очищенную или новую свечу зажигания.
  - Подсоединить наконечник провода к свече зажигания.
  - Снова вложить вакуумный трубопровод в корпус.

#### Проверить уровень и долить масло для гидравлических систем

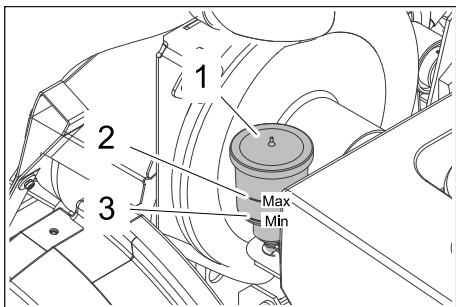
##### ⚠ ОПАСНОСТЬ

Опасность ожогов от горячих поверхностей!

##### ОСТОРОЖНО

Данная проверка должна осуществляться только при разогретом двигателе.

- Открыть крышку устройства.

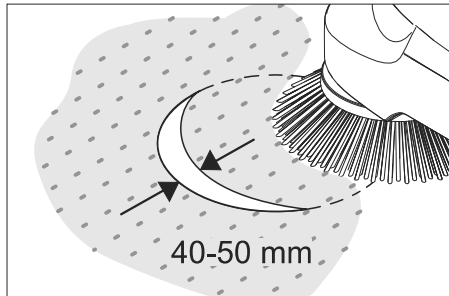


- 1 Компенсационный бачок
  - 2 Уровень масла МАКС
  - 3 Уровень масла МИН
- Проверить уровень масла в компенсационном бачке.
  - Уровень топлива должен находиться между отметками „Макс“ и „Мин“
  - При отсутствии гидравлического масла: Снять крышку с компенсационного бачка и залить гидравлическое масло. Вид масла указан в главе "Технические данные".
  - Закрывать крышку.

#### Проверить плоскость подметания для боковых щеток

- Проверить давление в шинах.
- Приподнять боковые щетки.

- Поставить подметающую машину на ровный гладкий пол, покрытый видимым слоем пыли или мела.
- Опустить боковые щетки и дать им поворачиваться в течение некоторого времени.
- Приподнять боковые щетки.
- Дать аппарату задний ход.
- Поставить подметающую машину на ровной поверхности.



- Проверить плоскость подметания. Ширина профиля подметания должна составлять от 40 до 50 мм.
- Указание:** Благодаря плавающему креплению боковой щетки уровень плоскости подметания корректируется автоматически по мере износа щетины. При слишком сильном износе боковые щетки следует заменить.

#### Замена боковых щеток

- Поставить подметающую машину на ровной поверхности.
- Переставить переключатель программ на ступень 1 (движение). Боковые щетки приподнимаются.
- Ключ зажигания повернуть в позицию "0" и вытащить его из замка.
- Ослабить 3 крепежных винта на нижней стороне.
- Снять боковые щетки.
- Установить новую боковую щетку на захвате и закрепить ее винтом.

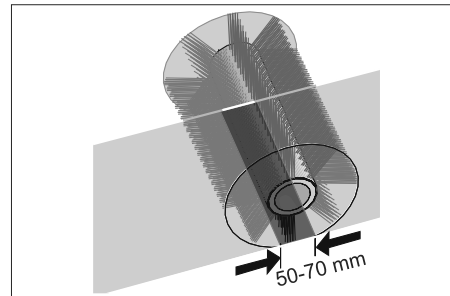
#### Проверка подметающего вала

- Поставить подметающую машину на ровной поверхности.
- Переставить переключатель программ на ступень 1 (движение). Подметающий вал приподнимается.
- Ключ зажигания повернуть в позицию "0" и вытащить его из замка.
- Закрепить аппарат от произвольного качения, подложив под него клин.
- Удалить с подметающего вала намотавшиеся ленты и веревки.

#### Проверить плоскость подметания для подметающего вала,

- Указание:** Благодаря плавающему креплению подметающего вала уровень плоскости подметания корректируется автоматически по мере износа щетины. При слишком сильном износе подметающий вал следует заменить.
- Переставить переключатель программ на ступень 1 (движение). Подметающий вал и боковые щетки поднимаются.

- Поставить подметающую машину на ровный гладкий пол, покрытый видимым слоем пыли или мела.
- Опустить подметающий вал и дать ему поворачиваться в течение некоторого времени.
- Поднять подметающий вал.
- Нажать на педаль для подъема заслонки для крупных частиц грязи и держать педаль нажатой.
- Дать аппарату задний ход.

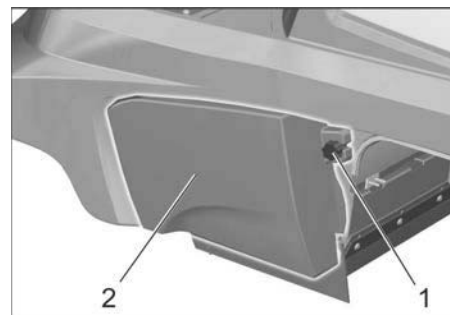


- Проверить плоскость подметания. Профиль подметания имеет вид равномерного прямоугольника шириной от 50 до 70 мм.

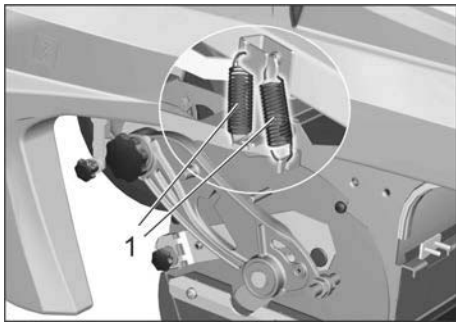
#### Замена подметающего вала

Замена становится необходимой, если вследствие износа щеток результат качества подметания заметно ухудшается.

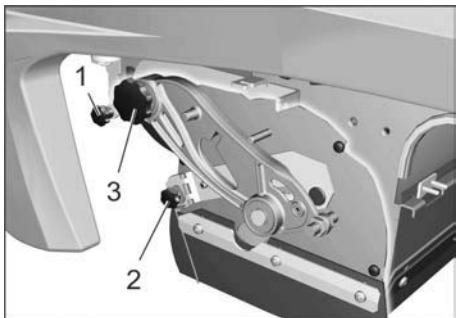
- Поставить подметающую машину на ровной поверхности.
- Переставить переключатель программ на ступень 1 (движение). Подметающий вал приподнимается.
- Ключ зажигания повернуть в позицию "0" и вытащить его из замка.
- Закрепить аппарат от произвольного качения, подложив под него клин.
- Слегка приподнять с левой стороны резервуар для сбора мусора и вынуть его.



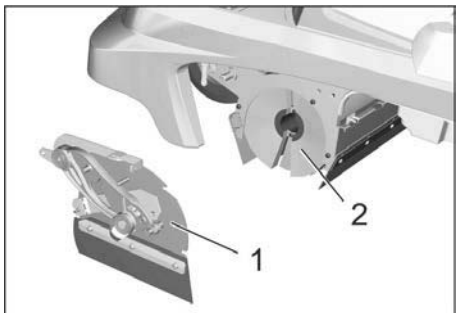
- 1 Винт
  - 2 Боковая обшивка
- Ослабить крепежный винт на левой боковой панели.
  - Снять боковую панель.



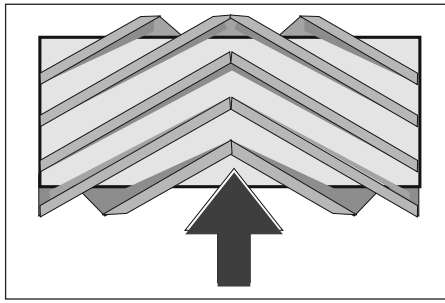
- 1 Пружина  
 → Отцепить натяжные пружины.



- 1 Крепежный винт мембранного механизма вакуумного регулятора  
 2 Крепежная гайка заслонки для крупных частиц грязи.  
 3 Винт балансира подметающего вала  
 → Вывинтить крепежный винт мембранного механизма вакуумного регулятора и отпустить рычаг.  
 → Вывинтить крепежную гайку заслонки для крупных частиц грязи и вынуть ее.  
 → Вывинтить винты балансира подметающего вала.



- 1 Крышка  
 2 Метущий вал  
 → Переместить влево заслонку подметающего вала и снять ее.  
 → Вынуть подметающий вал.  
 → Поместить новый подметающий вал в коробку подметающего вала и надеть его на цапфу привода.  
**Указание:** При установке нового подметающего вала следить за положением щетины.



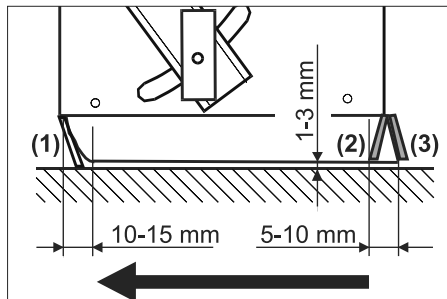
*Расположение подметающего вала при установке по направлению движения*

- Установить заслонку подметающего вала.  
 → Установить крепежные винты и гайки.  
 → Вставить натяжные пружины.  
 → Закрепить боковую панель.  
 → Вставить и защелкнуть мусорные баки по обоим сторонам.

#### Установка и замена уплотнительных планок

- Поставить подметающую машину на ровной поверхности.  
 → Переставить переключатель программ на ступень 1 (движение). Подметающий вал приподнимается.  
 → Ключ зажигания повернуть в позицию "0" и вытащить его из замка.  
 → Закрепить аппарат от непроизвольного качения, подложив под него клин.  
 → Слегка приподнять с обеих сторон резервуар для сбора мусора и вынуть его.  
 → Ослабить крепежные винты боковых панелей с обеих сторон.  
 → Снять боковые панели.

#### ■ Передняя уплотнительная планка



- Несколько ослабить крепежные гайки передней уплотнительной планки (1), для замены - вывинтить.  
 → Прикрепить новую уплотнительную планку, не затягивая пока гайки.  
 → Откорректировать уплотнительную планку.  
 Расстояние уплотнительной планки до пола установить так, чтобы при пробеге по инерции в 10 - 15 мм она откидывалась назад.  
 → Затянуть гайки.

#### ■ Резиновая планка

- При износе планку необходимо заменить.

- Отвинтить крепежные гайки резиновой планки (2).  
 → Установить новую резиновую планку.

#### ■ Задняя уплотнительная планка

- Расстояние уплотнительной планки до пола установить так, чтобы при пробеге по инерции она отклонялась назад на 5 - 10 мм.  
 → При износе планку необходимо заменить.  
 → Отвинтить крепежные гайки задней уплотнительной планки (3).  
 → Установить новую уплотнительную планку.

#### ■ Боковые уплотнительные планки

- Несколько ослабить крепежные гайки боковой уплотнительной планки, для замены - вывинтить.  
 → Прикрепить новую уплотнительную планку, не затягивая пока гайки.  
 → Для настройки расстояния до пола использовать подкладки толщиной 1 - 3 мм.  
 → Откорректировать уплотнительную планку.  
 → Затянуть гайки.  
 → Закрепить боковые панели.  
 → Вставить и защелкнуть мусорные баки по обоим сторонам.

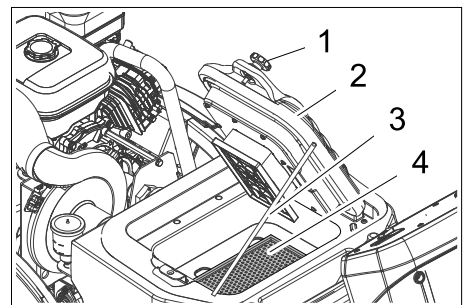
#### Проверить/заменить фильтр для пыли

##### ⚠ ПРЕДУПРЕЖДЕНИЕ

*При работе с фильтровальной установкой носить маску для защиты от пыли. Соблюдать предосторожности по технике безопасности в отношении обращения с мелкой пылью.*

**Указание:** Перед удалением фильтра для пыли необходимо подождать не менее 1 минуты. За это время пыль должна осесть.

- Открыть крышку устройства.



- 1 Винты (2 шт.)  
 2 Крышка с приспособлением для чистки фильтра  
 3 Опора  
 4 Фильтр для пыли (складчатый фильтр)  
 5 Всасывающий вентилятор  
 → Открутить винты.  
 → Откинуть крышку вверх и закрепить с помощью опоры.  
 → Вынуть фильтр пыли.  
 → Проверить пылевой фильтр, произвести чистку или заменить

- Установить очищенный или новый фильтр для пыли.
- Закрыть крышку.
- Затянуть винты.

#### Проверить всасывающий вентилятор

- Время от времени проверять шланг на всасывающем вентиляторе на герметичность и плотность посадки.

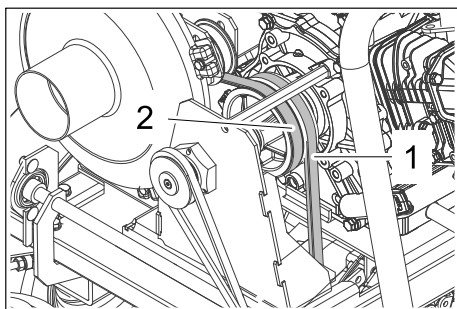
#### Проверка приводных ремней

- Ключ зажигания повернуть в позицию "0" и вытащить его из замка.

#### ⚠ Опасность

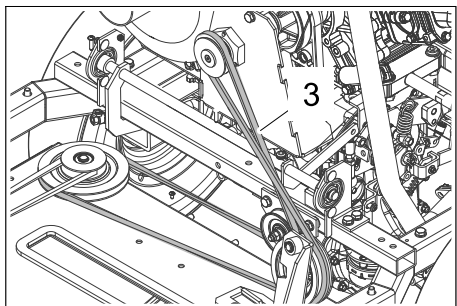
После выключения двигатель вращения еще 3 - 4 секунды по инерции. В это время следует оставаться вне зоны привода.

- Открыть крышку устройства.



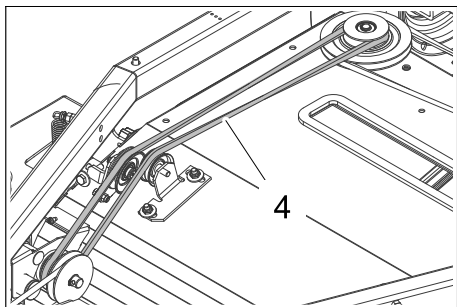
Клиновой ремень привода оси (1) и клиновой ремень всасывающего вентилятора (2)

- Проверить натяжение, наличие износа и повреждений клинового ремня привода оси (1) и клинового ремня всасывающего вентилятора (2).



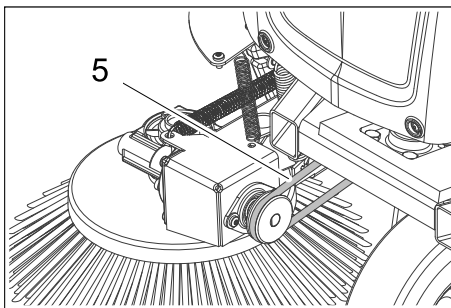
Приводной ремень (3)

- Проверить натяжение, наличие износа и повреждений приводного ремня (3).



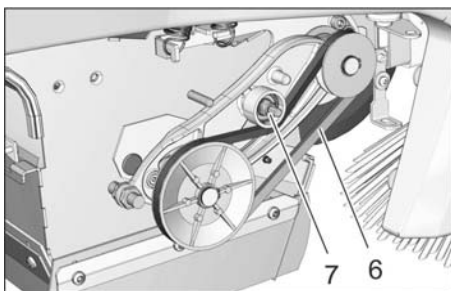
Приводной ремень (4)

- Проверить натяжение, наличие износа и повреждений приводного ремня (4).



Круглый ремень боковой щетки (5)

- Проверить натяжение, наличие износа и повреждений круглого ремня боковой щетки (5).



Клиновой ремень привода подметающего вала (6) и регулировочный винт (7)

- Проверить натяжение, наличие износа и повреждений клинового ремня привода подметающего вала (6).
- В случае необходимости затянуть клиновые ремни возле винта.

#### Замена предохранителей электронных узлов и системы управления

F 1	Главный предохранитель Предохранитель на плюсовом выводе аккумулятора	125 А
F 2	Плата	7,5 А
F 3	Стабилизатор для зарядного устройства	25 А
F 4	Плата	25 А
F 5	Проблесковый маячок (опция)	7,5 А

Электронные узлы и система управления находятся за передней панелью. Если необходимо заменить предохранитель, то следует снять переднюю панель.

- Открутить винты передней панели.
- Снять фронтальную обшивку.
- Неисправные предохранители заменить.

**Указание:** План расположения предохранителей находится на внутренней стороне. Использовать только предохранители с одинаковым значением.

- Снова установить переднюю панель.

## Помощь в случае неполадок

Неполадка	Способ устранения
Прибор не запускается	Занять место на сиденье оператора, система контактного выключателя сиденья активируется
	Проверить, находится ли выключатель на двигателе внутреннего сгорания в положении „ON“.
	Залить топливо
	Открыть топливный кран
	Проверить и при необходимости отремонтировать трубопровод топливной системы и соединения
	Зарядить аккумулятор
	Проверить и прочистить свечи зажигания, при необходимости заменить
	Обратиться в сервисную службу Kärcher
Двигатель работает нерегулярно	Прочистить или заменить воздушный фильтр
	Проверить и при необходимости отремонтировать трубопровод топливной системы и соединения
	Обратиться в сервисную службу Kärcher
Двигатель работает, но аппарат не едет	Проверить положение рычага свободного хода
	Обратиться в сервисную службу Kärcher
Двигатель работает, но аппарат движется только в медленном режиме	При температурах ниже нуля аппарат должен прогреться в течение 3 минут
	Обратиться в сервисную службу Kärcher
Аппарат не подметает должным образом	Проверить изношенность подметающего вала и боковых щеток, при необходимости заменить
	Проверить работу заслонки для крупных частиц грязи
	Проверить изношенность уплотнительных планок, при необходимости, отрегулировать или заменить
	Проверить ремни поворотного привода.
	Обратиться в сервисную службу Kärcher
Аппарат сильно пылит Недостаточная мощность всасывания	Удалить содержимое из резервуара для сбора мусора
	Проверить шланги вентилятора на герметичность.
	Очистить и проверить фильтр пыли, при необходимости заменить.
	Проверить правильность расположения фильтра для пыли.
	Закрывать клапан для чистки в сухом/влажном режиме,
	Проверить изношенность уплотнительных планок, при необходимости, отрегулировать или заменить
	Обратиться в сервисную службу Kärcher
Опускание боковых щеток или подметающего вала не работает, вакуумная система неисправна	Обратиться в сервисную службу Kärcher
Подметающий вал не вращается	Переставить переключатель программ на ступень 2 или 3.
	Удалить с подметающего вала намотавшиеся ленты и веревки
	Проверить натяжение клинового ремня
	Обратиться в сервисную службу Kärcher
Услышать повторяющийся шум выдуваемого воздуха	Устройство в порядке, автоматическая очистка фильтра работает
Двигатель не выключается (Положение ключа „0“)	Открыть крышку устройства и закрыть бензиновый кран. ⚠ Опасность получения травм от вращающихся ремней! Закрывать крышку и дождаться остановки двигателя.

## Технические данные

		KM 90/60 R G Adv
<b>Характеристики прибора</b>		
Длина x ширина x высота	мм	1695 x 1060 x 1260
Порожний вес (транспортный вес)	кг	265
Допустимый общий вес	кг	440
Скорость движения	км/ч	8
Скорость подметания	км/ч	4
Способность подъема в гору (макс.)	%	18
Диаметр подметающего вала	мм	250
Ширина подметающего вала	мм	615
Диаметр боковых щеток	мм	410
Обрабатываемая поверхность, без боковых щеток	м <sup>2</sup> /ч	4920
Рабочая ширина, с 1 боковыми щетками	м <sup>2</sup> /ч	7200
Рабочая ширина, с 2 боковыми щетками	м <sup>2</sup> /ч	9480
Рабочая ширина, без боковых щеток	мм	615
Рабочая ширина, с 1 боковыми щетками	мм	900
Рабочая ширина, с 2 боковыми щетками	мм	1185
Вместимость резервуара для сбора мусора	л	60
Тип защиты, каплезащитный	--	IPX 3
<b>Двигатель</b>		
Тип	--	Subaru EX27 1-цилиндр, 4-тактный
Рабочий объем	см <sup>3</sup>	265
Параметры	кВт/л. с.	5,3 / 7,2 (2.800 min <sup>-1</sup> )
Вид топлива	--	Нормальный, неэтилированный бензин
Емкость топливного бака	л	5,6
Свеча зажигания, NGK	--	BR-4HS
Необслуживаемые аккумуляторы	В, А•ч	12, 40
<b>Тип масла</b>		
Моторное масло - Тип	--	SAE 15 W 40
Емкость	л	1,0
Ведущая ось гидравлической детали	--	SAE 20 W 50
<b>Колеса</b>		
Размер спереди	--	3.00-4 4PR
Давление воздуха, спереди	бар	4,0
Давление воздуха, сзади	--	4.00-8 6PR
Давление воздуха, сзади	бар	4,0
<b>Тормоза</b>		
Рабочий тормоз	--	гидростатический
Стояночный тормоз	--	автоматический (с пружиной)
<b>Система фильтрации и всасывания</b>		
Фильтровальная система		ТАСТ
Применяемая категория фильтра для неопасной для здоровья пыли	--	M
<b>Условия окружающей среды</b>		
Температура	°C	0...+ 40
Влажность воздуха, без образования росы	%	0-90
<b>Значение установлено согласно EN 60335-2-72</b>		
Уровень шума		
Уровень шума дБ <sub>а</sub>	дБ(А)	78
Опасность K <sub>рА</sub>	дБ(А)	3
Уровень мощности шума L <sub>WA</sub> + опасность K <sub>WA</sub>	дБ(А)	97
Вибрация прибора		
Значение вибрации рука-плечо	м/с <sup>2</sup>	<2,5
Сиденье	м/с <sup>2</sup>	0,7
Опасность К	м/с <sup>2</sup>	0,2



## Заявление о соответствии EU

Настоящим мы заявляем, что нижеуказанный прибор по своей концепции и конструкции, а также в осуществленном и допущенном нами к продаже исполнении отвечает соответствующим основным требованиям по безопасности и здоровью согласно директивам EU. При внесении изменений, не согласованных с нами, данное заявление теряет свою силу.

**Продукт** Подметально-всасывающая машина  
**Тип:** 1.047-xxx

### Основные директивы EU

2006/42/EC (+2009/127/EC)  
2014/30/EU  
2000/14/EC

### Примененные гармонизированные нормы

EN 50082-1:1997  
EN 60335-1  
EN 60335-2-72

### Примененные внутригосударственные нормы

CISPR 12

### Примененный порядок оценки соответствия


2000/14/EC: Приложение V

### Уровень мощности звука dB(A)

Измерено: 94  
Гарантировано: 97  
но:

Нижеподписавшиеся лица действуют по поручению и по доверенности руководства предприятия.

  
H. Jenner  
CEO

  
S. Reiser  
Head of Approbation

уполномоченный по документации:  
S. Reiser

Alfred Kaercher GmbH & Co. KG  
Alfred-Kaercher-Str. 28 - 40  
71364 Winnenden (Germany)  
Тел.: +49 7195 14-0  
Факс: +49 7195 14-2212

г. Винненден, 01.04.2012

## Принадлежности

<b>Боковая щетка, стандартная</b>	<b>6.906-132.0</b>
Для очистки внутренних и внешних поверхностей.	
<b>Боковая щетка, жесткая</b>	<b>6.905-625.0</b>
Для удаления прочно приставшей грязи вне помещений, влагостойкий.	
<b>Боковые щетки, мягкие</b>	<b>6.905-626.0</b>
Специально для подметания мелкодисперсной пыли на гладких полах.	
<b>Подметающий вал, стандартный</b>	<b>4.762-430.0</b>
Износостойкий и влагостойкий Универсальная щетина для очистки внутренних и внешних поверхностей.	
<b>Поворотный валик, мягкий</b>	<b>4.762-442.0</b>
С натуральной щетиной специально для уборки тонкой пыли на гладких полах внутри помещений. Не является влагоустойчивой, не предназначена для абразивных поверхностей.	
<b>Поворотный валик, жесткий</b>	<b>4.762-443.0</b>
Для удаления прочно приставшей грязи вне помещений, влагостойкий.	
<b>Складчатый фильтр (фильтр для пыли)</b>	<b>6.907-352.0</b>
<b>Подметающий вал, антистатический</b>	<b>4.762-441.0</b>
<b>Монтажный комплект, массивные шины</b>	<b>2.641-129.0</b>
<b>Монтажный комплект, левая боковая щетка</b>	<b>2.642-693.0</b>
<b>Навесное оборудование, проблесковый маячок</b>	<b>2.642-989.0</b>
<b>Монтажный комплект, двойной ТАСТ</b>	<b>2.643-176.0</b>
<b>Набор держателей щеток Homebase</b>	<b>4.035-523.0</b>
<b>Набор щипцов для захвата крупного мусора Homebase</b>	<b>4.035-524.0</b>



<http://www.kaercher.com/dealersearch>

