



Deutsch	2
English	17
Français	32
Italiano	49
Nederlands	66
Español	82
Português	99
Dansk	116
Norsk	131
Svenska	146
Suomi	161
Ελληνικά	176
Türkçe	193
Русский	208
Magyar	226
Čeština	242
Slovenščina	257
Polski	272
Românește	289
Slovenčina	305
Hrvatski	320
Srpski	335
Български	350
Eesti	367
Latviešu	382
Lietuviškai	397
Українська	412

Register and win!  
[www.kärcher.com/register-and-win](http://www.kärcher.com/register-and-win)



## Оглавление

Общие указания . . . . .	RU .. 1
Защита окружающей среды	RU .. 1
Гарантия . . . . .	RU .. 1
Принадлежности и запасные детали . . . . .	RU .. 1
Символы в руководстве по эксплуатации . . . . .	RU .. 1
Символы на приборе . . . . .	RU .. 2
Использование по назначению	RU .. 2
Умышленное неправильное применение . . . . .	RU .. 2
Подходящие поверхности	RU .. 2
Указания по технике безопасности . . . . .	RU .. 2
Использование . . . . .	RU .. 2
Управление . . . . .	RU .. 2
Режим движения . . . . .	RU .. 3
Приборы с двигателями внутреннего сгорания . . . . .	RU .. 3
Предписания по технике безопасности для транспортных средств, работающих на сжиженном газе (только для газового двигателя) . . . . .	RU .. 3
Транспортировка . . . . .	RU .. 4
Техническое обслуживание	RU .. 4
Описание элементов управления и рабочих узлов . . . . .	RU .. 5
Панель управления . . . . .	RU .. 5
Назначение . . . . .	RU .. 5
Перед началом работы . . . . .	RU .. 6
Закрыть/открыть крышку прибора . . . . .	RU .. 6
Указания при разгрузке	RU .. 6
Передвижение подметающей машины без собственного привода . . . . .	RU .. 6
Передвижение подметающей машины с помощью собственного привода . . . . .	RU .. 6
Начало работы . . . . .	RU .. 6
Общие указания . . . . .	RU .. 6
Перед пуском/проверка безопасности . . . . .	RU .. 6
Установить/заменить газовый баллон . . . . .	RU .. 7
Эксплуатация . . . . .	RU .. 7
Настроить положение сиденья водителя . . . . .	RU .. 7
Выбор программы . . . . .	RU .. 7
Запуск прибора . . . . .	RU .. 7
Передвижение на аппарате	RU .. 8
Подметание . . . . .	RU .. 8
Опорожнить резервуар для сбора мусора . . . . .	RU .. 8
Выключение прибора . . . . .	RU .. 9
Транспортировка . . . . .	RU .. 9
Хранение . . . . .	RU .. 9
Вывод из эксплуатации . . . . .	RU .. 9
Уход и техническое обслуживание . . . . .	RU .. 9
Общие указания . . . . .	RU .. 9
Чистка . . . . .	RU .. 9
Периодичность технического обслуживания . . . . .	RU .. 10

Работы по техническому обслуживанию . . . . .	RU .. 10
Помощь в случае неполадок	RU .. 16
Технические данные . . . . .	RU .. 17
Заявление о соответствии ЕС	RU .. 18
Принадлежности . . . . .	RU .. 18



Перед первым применением вашего прибора прочитайте эту оригинальную инструкцию по эксплуатации, после этого действуйте соответственно и сохраните ее для дальнейшего пользования или для следующего владельца. Перед первым вводом в эксплуатацию следует ознакомиться с инструкцией по безопасности!

## Общие указания

При обнаружении во время распаковки аппарата повреждений, полученных в результате транспортировки, следует немедленно обратиться в торговую организацию, продавшую вам данное изделие.

- Предупредительные и указательные таблички, прикрепленные к прибору, содержат важную информацию, необходимую для безопасной эксплуатации прибора.
- Наряду с указаниями по технике безопасности, содержащимися в руководстве по эксплуатации, необходимо также соблюдать общие положения законодательства по технике безопасности и предотвращению несчастных случаев.

## Защита окружающей среды



Упаковочные материалы пригодны для вторичной переработки. Пожалуйста, не выбрасывайте упаковку вместе с бытовыми отходами, а сдайте ее в один из пунктов приема вторичного сырья.



Старые устройства содержат ценные перерабатываемые материалы, подлежащие передаче в пункты приемки вторичного сырья. Поэтому утилизируйте их через соответствующие системы приемки отходов.

Пожалуйста, не допускайте попадания моторного масла, мазута, дизельного топлива и бензина в окружающую среду. Пожалуйста, охраняйте почву и утилизируйте отработанное масло, не нанося ущерба окружающей среде.

## Инструкции по применению компонентов (REACH)

Актуальные сведения о компонентах приведены на веб-узле по следующему адресу:

[www.kaercher.com/REACH](http://www.kaercher.com/REACH)

## Гарантия

В каждой стране действуют соответственно гарантийные условия, изданные уполномоченной организацией сбыта нашей продукции в данной стране. Возможные неисправности прибора в течение гарантийного срока мы устраняем бесплатно, если причина заключается в дефектах материалов или ошибках при изготовлении. В случае возникновения претензий в течение гарантийного срока просьба обращаться, имея при себе чек о покупке, в торговую организацию, продавшую вам прибор или в ближайшую уполномоченную службу сервисного обслуживания.

## Принадлежности и запасные детали

### ⚠ Опасность

Во избежание опасности, ремонт и установку запасных деталей должны выполнять только авторизированные сервисные центры.

- Разрешается использовать исключительно те принадлежности и запасные детали, использование которых было одобрено изготовителем. Использование оригинальных принадлежностей и оригинальных запасных деталей гарантирует Вам надежную работу прибора.
- Выбор наиболее часто необходимых запчастей вы найдете в конце инструкции по эксплуатации.
- Дальнейшую информацию о запчастях вы найдете на сайте [www.kaercher.com](http://www.kaercher.com) в разделе Service.

## Символы в руководстве по эксплуатации

### ⚠ Опасность

Предупреждает о грозящей опасности, которая может привести к тяжелым увечьям или к смерти.

### ⚠ Предупреждение

Предупреждает о возможной потенциально опасной ситуации, которая может привести к тяжелым увечьям или к смерти.

### Внимание!

Указание относительно возможной потенциально опасной ситуации, которая может привести к легким травмам или повлечь материальный ущерб.

## Символы на приборе

	Опасность ожогов о горячие поверхности!
	Не сметать горящие или тлеющие предметы, например, такие как сигареты, спички и тому подобное.
	Опасность защемления и пореза о ремень, боковые метлы, резервуар, крышку прибора.
	Запрещается закрывать входные отверстия для воздуха за сиденьем водителя. Не разрешается класть предметы рядом или за сиденьем водителя.
	Давление воздуха в шине
	0.6 МПа 6.0 bar
	Точки подъема для домкрата
	Устойчивое место крепления
	Заслонка для чистки в сухом/влажном режиме
	<b>Внимание!</b> Соблюдать монтажное положение газового баллона! Подключение или кольцевое отверстие должно быть направлено вверх.
  	<b>⚠ Предупреждение</b> Зафиксировать газовый баллон после установки или замены! Закрывать затвор с хомутиком и закрепить с помощью предохранительного шплинта.

## Использование по назначению

Используйте эту подметающую машину исключительно в соответствии с указаниями данного руководства по эксплуатации.

- Данная подметающая машина предназначена для подметания загрязненных поверхностей под открытым небом.
- Прибор не предназначен для общественного уличного движения.
- Любой другой вид использования прибора считается использованием не по назначению. Изготовитель прибора не несет ответственности за вред, причиненный вследствие такого использования. Ответственность за подобное использование несет только пользователь.
- **Газовый двигатель:** Эксплуатация устройства в закрытых помещениях разрешается при достаточной вентиляции.
- Газовые баллоны и устройство могут храниться только на уровне земли.
- Запрещается вносить изменения в прибор.
- Прибор предназначен только для работы на поверхностях, указанных в данном руководстве по эксплуатации.
- Прибор может передвигаться только по поверхностям, допущенным руководством предприятия или их представителем для использования подметательных машин.
- В качестве общего положения действует следующее правило: не допускать соприкосновения прибора с легковоспламеняющимися веществами (опасность взрыва/пожара).

## Умышленное неправильное применение

- Никогда не выполняйте подметания/всасывания прибором взрывоопасных жидкостей, горючих газов, а также концентрированных кислот и растворителей!
- Запрещается уборка/всасывание реактивной металлической пыли (например, алюминия, магния, цинка) в соединении с сильными щелочными или кислотными моющими средствами. Это может привести к возникновению взрывоопасных газов.
- Прибор не приспособлен для сметания опасных для здоровья веществ.
- Не допускать подметания/всасывания прибором горящих или тлеющих предметов.
- Запрещено находиться в опасной зоне. Эксплуатация прибора во взрывоопасных зонах запрещается.
- Не разрешается брать с собой сопровождающих лиц.

- Запрещается двигать/тащить или транспортировать предметы с помощью данного устройства.

## Подходящие поверхности

- Асфальт
- Промышленные полы
- Сплошной (наливной) пол
- Бетон
- Брусчатка

## Указания по технике безопасности

### Использование

- *Перед началом работы аппарат и рабочие приспособления следует проверить на их надлежащее состояние и их соответствие требованиям безопасности. Если состояние прибора не является безупречным, использовать его не разрешается.*
- *При использовании устройства в опасных зонах (например, на автозаправочных станциях) следует соблюдать соответствующие правила техники безопасности. Эксплуатация устройства во взрывоопасных зонах запрещается.*

### Управление

- *Обслуживающее лицо обязано использовать прибор в соответствии с назначением. Обслуживающее лицо должно учитывать местные особенности и при работе с прибором следить за третьими лицами, находящимися поблизости, особенно детьми.*
- *Перед началом работы оператор должен убедиться в том, что все предохранительные устройства находятся на месте и работают должным образом.*
- *Оператор устройства несет ответственность за возникновение несчастных случаев с участием других людей или имущества.*
- *Следить за тем, чтобы оператор носил плотно прилегающую одежду. Носить прочную обувь и избегать ношения свободной одежды.*
- *Перед началом движения проверить мертвую зону (например, на наличие детей). Обеспечить достаточный обзор!*
- *Запрещается оставлять без присмотра прибор с работающим двигателем. Обслуживающему персоналу разрешается покидать прибор только после того, как двигатель будет остановлен, прибор будет защищен от случайного перемещения и ключ зажигания будет вынут.*



- Работать с прибором разрешается исключительно лицам, которые прошли инструктаж по эксплуатации или подтвердили свою квалификацию по обслуживанию и на которых возложено использование прибора.
- Данный прибор не предназначен для использования людьми (включая детей) с ограниченными физическими, сенсорными или умственными способностями или с отсутствием опыта и/или отсутствием знаний, за исключением случаев, когда за ними следит ответственное за безопасность лицо или они получают от него указания по применению прибора.
- Необходимо следить за детьми, чтобы они не играли с прибором.

### Режим движения

#### ⚠ Опасность

Опасность получения травм!

Опасность опрокидывания прибора на слишком крутых склонах.

- В направлении движения допускается езда только по подъемам и уклонам до 16 %.

Опасность опрокидывания на нестабильном грунте.

- Разрешается перемещать прибор только по прочному основанию.

Опасность опрокидывания прибора при большом боковом уклоне.

- Перпендикулярно направлению движения ездить по подъемам максимум до 15%.

### Приборы с двигателями внутреннего сгорания

#### ⚠ Опасность

Опасность получения травм!

- Пожалуйста, соблюдайте особые указания по технике безопасности в руководстве по эксплуатации для приборов с бензиновым двигателем.

- Нельзя закрывать выхлопное отверстие.

- Не наклоняйтесь к выхлопному отверстию и не прикасайтесь к нему (опасность получения ожогов).

- Не прикасайтесь и не беритесь за приводной двигатель (опасность получения ожогов).

- При работе прибора в помещениях следует обеспечивать достаточную вентиляцию и отвод выхлопных газов (опасность отравления).

- Выхлопные газы ядовиты и вредны для здоровья, их запрещено вдыхать.

- После выключения двигатель вращается еще 3 - 4 секунды по инерции. В это время следует оставаться вне зоны привода.

### Предписания по технике безопасности для транспортных средств, работающих на сжиженном газе (только для газового двигателя)

Главное объединение ремесленных профессиональных корпораций, зарегистрированное объединение (HVBG). Сжиженными газами (газообразным топливом) являются бутан, пропан или смесь бутана и пропана. Они поставляются в специальных баллонах. Рабочее давление этих газов зависит от температуры окружающей среды.

#### ⚠ Опасность

*Взрывоопасность! Сжиженные газы требуют иного обращения чем бензин. Бензин испаряется медленно, сжиженный газ сразу переходит в газообразную форму. Поэтому опасность возникновения загазованности помещений и воспламенения для сжиженных газов намного выше, чем для бензина.*

#### ⚠ Опасность

*Опасность получения травм! Разрешается использовать только газовые баллоны, наполненные газовым топливом в соответствии с DIN 51622 качества А или В.*

#### Внимание!

*Использовать бытовой газ строго запрещено. Для газовых двигателей разрешается использовать только смеси сжиженных газов, состоящих из пропана/бутана в соотношении 90/10 - 30/70. Для лучшего запуска при низких температурах, ниже 0 °C (32 °F), рекомендуется использовать сжиженный газ с более высоким содержанием пропана, так как его испарение происходит и при низких температурах.*

#### Обязанности руководства и работодателей

- Для безопасной эксплуатации весь персонал, работающий с сжиженным газом, должен владеть достаточными знаниями в отношении свойств сжиженных газов. Даная брошюра должна всегда находиться на подметающей машине.

#### Проведение технического обслуживания специалистами

- Работоспособность и герметичность установок, работающих на газообразном топливе, должны регулярно, но не реже чем раз в год проверяться специалистами (согласно BGG 936).
- Проверка должна иметь письменное подтверждение. Основанием для проверки являются § 33 и § 37 UVV (Правила техники безопасности) "Использование сжиженных газов" (BGV D34).
- В качестве общих норм действуют предписания относительно проверки транспортных средств, двигатели ко-

торых работаю на сжиженных газах, Федерального министерства транспорта.

#### Ввод в эксплуатацию/эксплуатация

- Забор газа должен всегда происходить только из одного баллона. При заборе газа одновременно с нескольких баллонов может происходить переток сжиженного газа из одного баллона в другой. Вследствие этого переполненный баллон после закрытия вентиля (см. 1 данного руководства) может оказаться под чрезмерным давлением.

- Правильное положение при установке полного баллона определяется по отметке "oben" ("верх") (резьбовое соединение для подключения направлено вертикально вверх).

Замену газовых баллонов следует проводить с особой тщательностью. При установке и снятии выпускной патрубков вентиля баллона должен быть закрыт глухой гайкой, затянутой ключом.

- Нельзя использовать негерметичные газовые баллоны. С них следует спустить газ на открытом воздухе с наблюдением всех мер предосторожности, и после этого сделать на них маркировку, свидетельствующую об их негерметичности. При доставке или вывозе поврежденных газовых баллонов лицо, сдающее баллоны на прокат или его представитель (заправщик и т.д.) должны получить письменное уведомление о существующих повреждениях.

- Перед подключением газовых баллонов следует проверить надлежащее состояние присоединительного штуцера.

- После подсоединения баллона он должен быть проверен на герметичность с помощью пенообразующего средства.

- Вентили следует открывать медленно. При открытии и закрытии нельзя пользоваться ударным инструментом в качестве вспомогательного средства.

- При возгорании сжиженного газа для тушения разрешается использовать только огнетушители с сухим или газообразным углекислым газом.

- Следует проверять надежность, особенно герметичность всей установки, работающей на сжиженном газе. Запрещается использовать транспортные средства с негерметичными газовыми системами.

- Перед отсоединением труб и шлангов следует закрыть вентиль баллона. Контактную гайку на баллоне следует откручивать медленно и сначала только незначительно, в противном случае может произойти резкий выброс газа, который находился в системе под давлением.

- При заправке газом с большой емкости следует получить сведения о специальных нормах в отношении сбыта больших объемов сжиженного газа.

### **⚠ Опасность**

*Опасность получения травм!*

- Сжиженный газ в жидкой форме вызывает отмораживание кожи.
- После снятия баллона следует прочно закрутить глухую гайку на соединительной резьбе баллона.
- Для испытания на герметичность следует использовать мыльную воду, раствор некала (NeKal) или другие пенообразующие средства. Запрещено использовать открытый огонь для подсветки на установках, работающих на сжиженном газе.
- При замене отдельных компонентов установки следует соблюдать указания производителя в отношении монтажа. При этом необходимо закрыть вентили баллонов и главные запорные клапаны.
- Следует вести постоянный контроль над состоянием электрической системы транспортного средства, работающего на сжиженном газе. При негерметичности газопроводящих компонентов установки искры могут вызывать взрывы.
- После длительного простоя транспортного средства, работающего на сжиженном газе, гараж, в котором будет проводиться ввод в эксплуатацию транспортного средства или его электрических частей следует тщательно проверить.
- О несчастных случаях, связанных с газовыми баллонами или установками, работающими на сжиженном газе, следует немедленно сообщать в профсоюз и в компетентный орган надзора. Поврежденные детали следует хранить до окончания расследования.

### **В гаражных и складских помещениях, а также в ремонтных мастерских**

- Хранение баллонов с газообразным топливом и сжиженным газом следует выполнять в соответствии с требованиями TRF 1996 (Технические правила в отношении сжиженных газов, см. DA к BGV D34, Приложение 4).
- Газовые баллоны должны храниться в вертикальном положении. Запрещено обращаться с открытым огнем или курить в месте хранения емкостей и при проведении ремонтных работ. Для баллонов, хранящихся на открытом воздухе, следует предусматривать ограждение. Следует всегда закрывать пустые баллоны.
- Главные запорные клапаны и вентили баллонов следует закрывать сразу же после прекращения работ с транспортным средством.

- В отношении местоположения и характеристик гаражных помещений для транспортных средств, работающих на сжиженном газе, действуют положения Райхсгарагеорднунг (Reichsgaragenordnung - нормы в отношении гаражей) и соответствующие земельные строительные правила.

- Хранить газовые баллоны следует в особых помещениях, отдельных от гаражных помещений (см. DA к BGV D34, приложение 2).
- Используемые в помещениях электрические ручные лампы должны иметь закрытый, герметичный колпак с прочной защитной сеткой.
- При проведении работ в ремонтных мастерских следует закрывать вентили баллонов и главные запорные клапаны, а также защищать баллоны с газообразным топливом от воздействия тепла.
- Перед паузами в работе или по окончании работы ответственное лицо должно проверить, закрыты ли все вентили, в первую очередь вентили баллонов. Запрещается проводить работы с огнем, в особенности сварочные и резочные работы вблизи от баллонов с газообразным топливом. В мастерских запрещается хранить баллоны с газообразным топливом, даже если они пустые.
- Гаражные, складские помещения, а также помещения ремонтных мастерских должны иметь достаточную вентиляцию. При этом следует учитывать, что сжиженные газы тяжелее воздуха. Они собираются возле пола, в ремонтных ямах и прочих углублениях полов и могут образовывать взрывоопасные воздушно-газовые смеси.

### **Транспортировка**

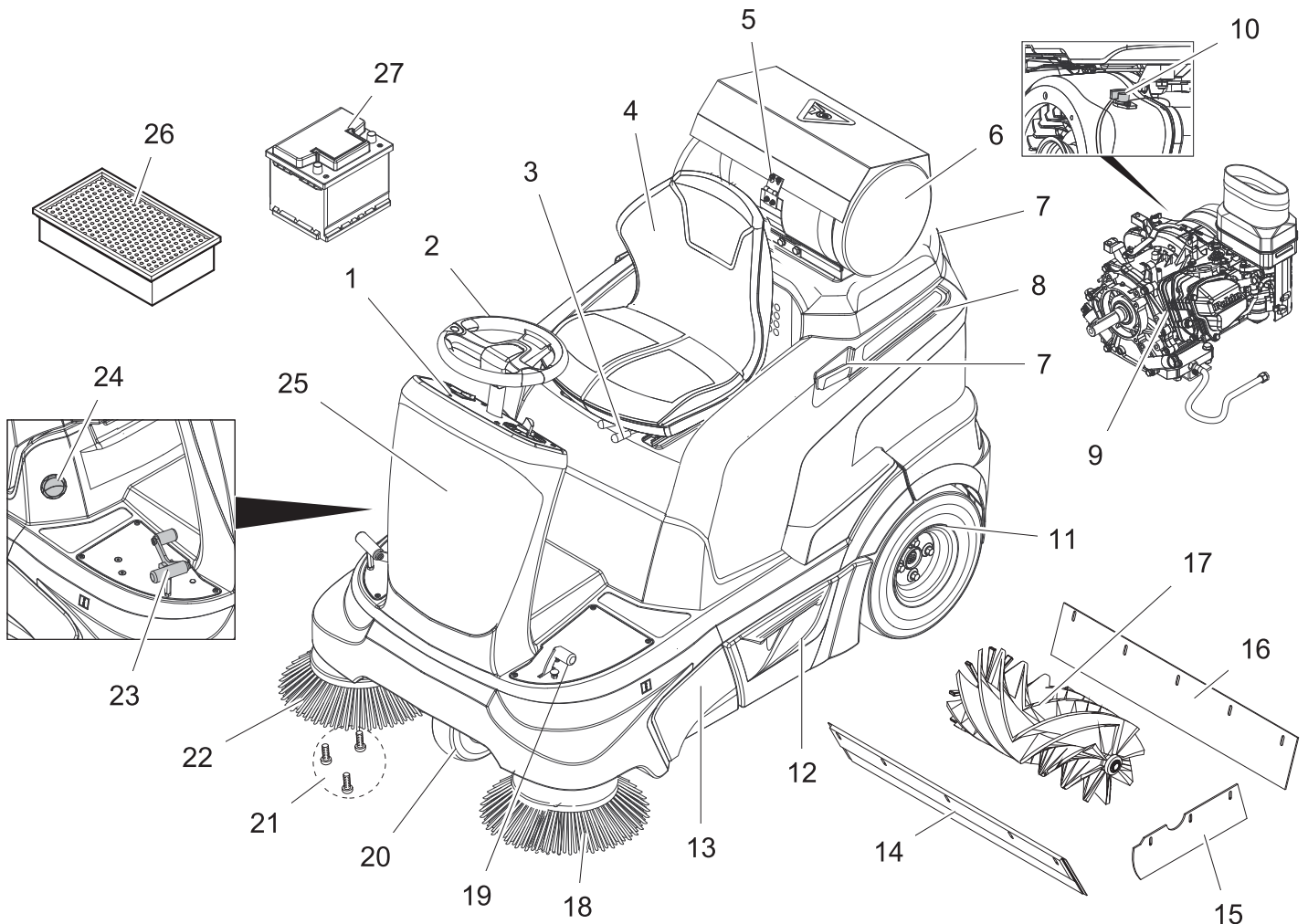
- При транспортировке прибора мотор необходимо остановить и надежно закрепить прибор.

### **Техническое обслуживание**

- Перед очисткой и проведением технического обслуживания, замены деталей или настройки на другие функции устройство следует выключить и вынуть ключ зажигания.
- При проведении работ с электрической установкой необходимо отсоединить аккумуляторную батарею.
- Не разрешается чистить прибор из водяного шланга или струей воды под высоким давлением (опасность короткого замыкания и других повреждений).
- Проведением ремонтных работ разрешается заниматься только авторизованным сервисным центром, или специалистами в этой сфере, которые ознакомлены с

*ответствующими предписаниями правил техники безопасности.*

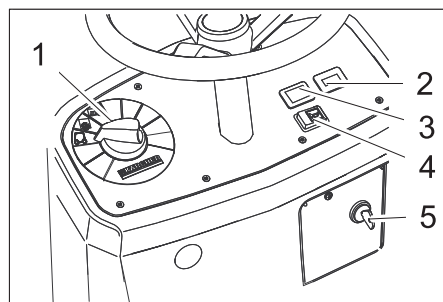
- Учитывать проверку на предмет безопасности в соответствии с действующими местными предписаниями для передвижных приборов, используемых в промышленности.
- Работать с устройством следует всегда только в соответствующих защитных рукавицах.



- 1 Панель управления
- 2 Рулевое колесо
- 3 Рычаг регулировки сиденья
- 4 Сиденье (с контактным переключателем сиденья)
- 5 Держатель для газового баллона
- 6 Газовый баллон
- 7 Опорная направляющая для базы
- 8 Крышка прибора
- 9 Газовый двигатель
- 10 Выключатель
- 11 Заднее колесо
- 12 Резервуар для сбора мусора (с обеих сторон).
- 13 Входное отверстие подметающего вала
- 14 Передняя уплотнительная планка
- 15 Боковая уплотнительная планка
- 16 Задняя уплотнительная планка
- 17 Подметающий вал
- 18 Левая боковая щетка (поставляется по желанию)
- 19 Педаль подъема/опускания заслонки для крупных частиц грязи
- 20 Переднее колесо
- 21 Крепление боковой щетки
- 22 Правая боковая щетка
- 23 Ходовая педаль
- 24 Заслонка для чистки в сухом/влажном режиме

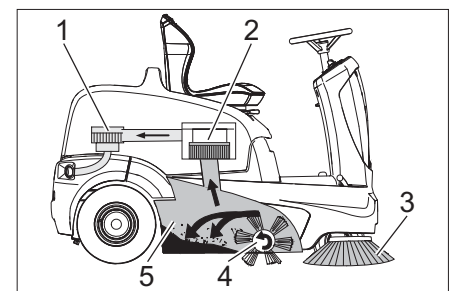
- 25 Предохранители (за передней панелью)
- 26 Фильтр для пыли (складчатый фильтр)
- 27 Необслуживаемые аккумуляторы

**Панель управления**



- 1 Переключатель программ
- 2 Счетчик рабочих часов
- 3 не занято
- 4 Звуковой сигнал
- 5 Ключ зажигания

**Назначение**



- Подметающая машина работает по принципу набрасывания.
- Боковые щетки (3) подметают углы и края подметаемой поверхности и доставляют мусор в зону работы подметающего вала.
  - Вращающийся подметающий вал (4) направляет мусор напрямую в резервуар для сбора мусора (5).
  - Пыль, поднятая в резервуаре, отделяется фильтром пыли (2), а отфильтрованный чистый воздух откачивается всасывающим вентилятором (1).
  - Очистка фильтра для пыли (2) происходит автоматически.



## Перед началом работы

### Закрыть/открыть крышку прибора

#### **⚠ Опасность**

Опасность защемления при закрытии крышки прибора. Поэтому медленно опускайте крышку прибора.

Перед вводом в эксплуатацию, проведением технического обслуживания или регулировки следует открыть капот устройства.

→ Выдвинуть вперед капот устройства и сложить вместе со спинкой сидения.

**Указание:** Медленно открыть крышку устройства и не допустить ее падения назад.

→ Предохранительная лента удерживает капот устройства в заднем положении.

### Указания при разгрузке

#### **⚠ Опасность**

Опасность для здоровья, опасность повреждения!

При погрузке следует обратить внимание на вес устройства.

Для выгрузки аппарата использование погрузчиков не допускается, так как в противном случае аппарат может получить повреждение.

Порожний вес (транспортный вес)	280 kg *
* С установленным монтажным комплектом вес устройства, соответственно, становится еще более значительным.	

→ При погрузке устройства использовать соответствующие сходни или кран.

→ Если устройство поставляется на поддоне, необходимо соорудить из приложенных досок рампу для съезда.

Для выгрузки прибора следует осуществить следующие действия:

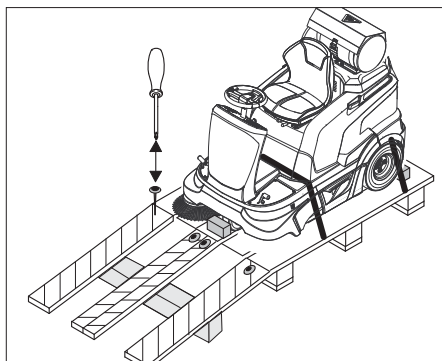
→ Разрезать упаковочную ленту из искусственного материала и снять упаковку.

→ Подключить аккумулятор (см. главу "Уход и техническое обслуживание").

→ Снять крепления стяжными хомутами в точках крепления.

→ Четыре обозначенные донные доски поддона закреплены винтами. Данные доски следует отвинтить.

→ Положить доски на край поддона. При этом доски расположить так, чтобы они лежали перед колесами прибора. Закрепить доски с помощью винтов.



→ Для подпорки подложить под рампу балки, находящиеся в упаковке.

→ Снимите деревянные колодки, предназначенные для стопорения колес и подложите их под рампу.

→ Свести устройство через созданную рампу с поддона.

Прибор можно перемещать двумя способами:

(1) передвигать прибор (см. "Движение подметающей машины без собственного привода")

(2) ехать на машине (см. "Движение подметающей машины с собственным приводом")

### Передвижение подметающей машины без собственного привода

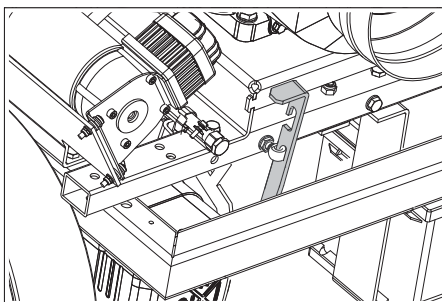
#### **⚠ Опасность**

Опасность получения травм! Перед установкой свободного хода следует принять меры против произвольного качения аппарата.

→ Открыть крышку устройства.

→ Зафиксировать рычаг свободного хода в верхнем положении.

**Указание:** Во избежание защелкивания рычага свободного хода слегка передвинуть прибор вперед и назад.



Верхнее положение рычага свободного хода - устройство можно перемещать (вид сзади)

#### **Внимание!**

Опасность повреждения гидростатического привода оси!

Подметающую машину разрешается перемещать только медленно и на короткие расстояния.

– Привод движения отключен.

– Тормоза больше не действуют.

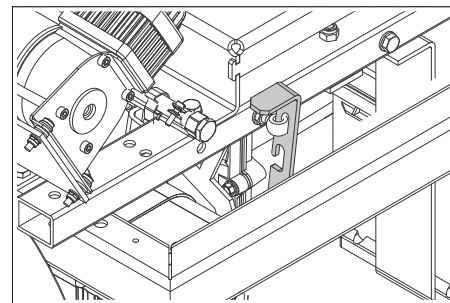
→ После перемещения устройства рычаг свободного хода следует зафиксировать в нижнем положении.

→ Закройте крышку прибора.

### Передвижение подметающей машины с помощью собственного привода

→ Открыть крышку устройства.

→ Зафиксировать рычаг свободного хода в нижнем положении.



Нижнее положение рычага свободного хода - устройство готово к перемещению

→ Закройте крышку прибора.

## Начало работы

### Общие указания

**Указание:** Прибор оснащен автоматическим стояночным тормозом, который активизируется после остановки двигателя и при оставлении сидений.

→ Поставить подметающую машину на ровной поверхности.

→ Вытянуть ключ зажигания.

### Перед пуском/проверка безопасности

#### Работы по техническому обслуживанию

→ Проверить герметичность газовой установки.

→ Проверить уровень масла в двигателе.

→ Проверить надежность зажатия накидной гайки на газовом шланге.

→ Проверить уровень заполнения масла для гидравлических систем

→ Проверить боковые щетки.

→ Проверить подметающий вал на износ и наличие намотавшихся лент.

→ Опорожнить резервуар для сбора мусора.

→ Проверить давление в шинах.

→ Проверить функционирование контактного выключателя сидения.

→ Проверить, находится ли выключатель на двигателе внутреннего сгорания в положении „ON“.

**Указание:** Описание см. в главе "Уход и техническое обслуживание".

## Установить/заменить газовый баллон

### Газовый двигатель

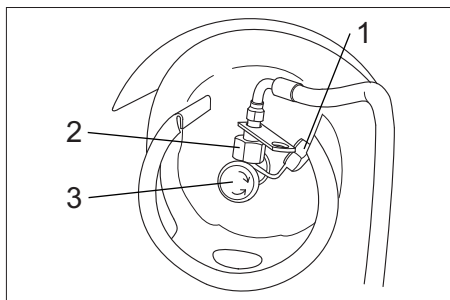
#### ⚠ Предупреждение

Использовать следует только сменные 11 килограммовые баллоны с проверенной конструкцией.

#### ⚠ Опасность

Опасность получения травм!

- Соблюдайте предписания по технике безопасности для транспортных средств, работающих на сжиженном газе.
- Следы коррозии и желтые пористые отложения на баллоне указывают на наличие неплотностей.
- Выполнять замену баллонов могут только лица, прошедшие соответствующий инструктаж.
- Запрещается выполнять замену баллонов с газообразным топливом в гаражах и в подвальных помещениях.
- Запрещено использовать источники открытого света и курить во время замены баллонов.
- При замене баллона следует прочно закрыть запорный вентиль газового баллона и сразу же надеть защитный колпачок на пустой баллон.



- 1 Защитная крышка
- 2 Газовый шланг с накидной гайкой
- 3 Клапан для отбора газа

→ Установите баллон таким образом, чтобы резьбовое соединение для подключения было направлено вертикально вверх.

**Указание:** Монтажное положение с направленностью вверх имеет важное значение для работы газового двигателя, так как газ должен отбираться из баллона в газообразном состоянии.

- Закройте затвор с хомутиком.
- Вставьте предохранительный шплинт.
- Снимите защитный колпачок (1) с присоединительного вентиля газового баллона.
- Прикрутите газовый шланг с помощью накидной гайки (2) (размер ключа 30 мм).

### Указание

Подсоединение имеет левостороннюю резьбу.

#### ⚠ Предупреждение

Вентиль для отбора газа (3) следует открывать только перед запуском прибора (см. главу "Запуск прибора").

## Эксплуатация

### Внимание!

Опасность повреждения привода! Перед каждым перемещением следует убедиться в том, что рычаг свободно хода находится в нижнем положении.

### Внимание!

Запрещается закрывать входные отверстия для воздуха за сиденьем водителя. Не разрешается класть предметы рядом или за сиденьем водителя.

#### ⚠ Предупреждение

Длительное использование устройства может привести к нарушению кровоснабжения рук.

Невозможно указать конкретное время использование аппарата, так как это зависит от нескольких факторов:

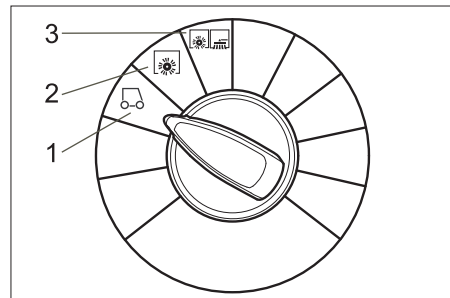
- Личная предрасположенность к плохому кровообращению (часто зябнущие пальцы, формикация пальцев).
- Прочная хватка препятствует кровообращению.
- Непрерывная работа хуже, чем работа с паузами.

При регулярном использовании прибора и повторном появлении соответствующих признаков (например, формикация пальцев, зябнущие пальцы) мы рекомендуем пройти врачебное обследование.

## Настроить положение сиденья водителя

- Задвинуть вовнутрь рычаг регулировки сиденья.
- Передвинуть сиденье, отпустить рычаг и дать ему зафиксироваться.
- Перемещением сиденья вперед/назад проверить его фиксацию.

## Выбор программы



### 1 Движение

Подъехать к месту работы. Подметающий вал и боковые щетки поднимаются.

### 2 Уборка подметающим валом

Подметающий вал опускается.

### 3 Подметание с использованием подметающего вала и боковых щеток

Подметающий вал и боковые щетки опускаются.

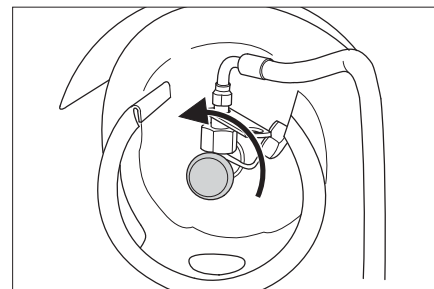
## Запуск прибора

**Указание:** Аппарат оснащен контактным переключателем сиденья. При вставании с сиденья водителя аппарат отключается.

**Указание:** Если контактный переключатель сиденья отключил прибор, повернуть ключ зажигания в положение "0", чтобы предотвратить разрядку аккумулятора.

- Открыть крышку устройства.
- Проверить, находится ли выключатель на двигателе внутреннего сгорания в положении „ON“.
- Закройте крышку прибора.

**Открыть подачу газа (газовый двигатель)**



- Открыть кран для отбора газа путем вращения против часовой стрелки.

### Включение прибора

- Занять место в сиденье оператора.
- НЕ нажимать педали движения.
- Переставить переключатель программ на ступень 1 (движение).
- Повернуть ключ зажигания за пределы положения 1.
- После того как аппарат заработал, ключ зажигания отпустить.

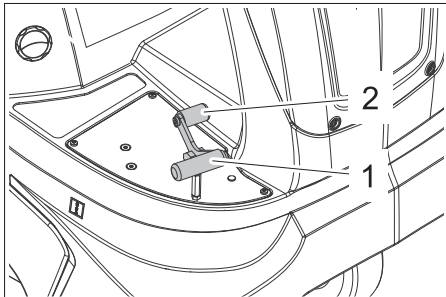
**Указание:** Не нажимать на стартер более 10 секунд. Перед повторным включением стартера подождать, как минимум, 10 секунд.



## Передвижение на аппарате

### Внимание!

Педаля акселератора следует всегда нажимать осторожно и медленно. Не разрешается резко изменять направление движения с заднего хода на передний и наоборот.



1 Педаля "Передний ход"

2 Педаля "Задний ход"

### Передвижение вперед

→ Плавно нажать на педаля акселератора.

### Передвижение назад

#### ⚠ Опасность

Опасность получения травм! При езде задним ходом не должна создаваться опасность для других лиц, при необходимости, их необходимо предупредить.

→ Плавно нажать на педаля акселератора.

### Характер движения

- С помощью педалей движения возможно бесступенчатое регулирование скорости движения.
- Следует избегать резкого нажатия на педали, так как в этом случае гидравлическая система может получить повреждение.
- При падении мощности во время преодоления подъема следует уменьшить нажатие на педаля движения.

### Торможение

→ При отпуске педалей движения аппарат автоматически тормозится и останавливается.

### Преодоление препятствий

#### Внимание!

Не проезжать через предметы или незакрепленные препятствия и не сдвигать их.

→ Через неподвижные препятствия высотой до 5 см следует проезжать медленно и осторожно.

→ Неподвижные препятствия высотой более 5 см следует преодолевать только с использованием подходящей рампы.

## Подметание

### ⚠ Опасность

Опасность получения травм! При открытом клапане для крупных частиц грязи подметающий вал может отбрасывать вперед камни и щебень. Не подвергать опасности людей, животных или предметы.

#### Внимание!

Не допускать попадания в машину упаковочных лент, проволоки и т.д., так как это может привести к повреждению подметающего механизма.

#### Внимание!

Для предотвращения повреждения пола подметающая машина не должна работать, стоя на одном месте.

**Указание:** Для достижения оптимального результата работы необходимо соразмерять скорость движения с местными условиями.

**Указание:** Во время работы следует регулярно удалять содержимое из резервуара для сбора мусора.

**Указание:** При подметании поверхностей следует опускать только подметающий вал.

**Указание:** При чистке краев следует дополнительно опускать боковые щетки.

### Уборка подметающим валом

→ Переставить переключатель программ на ступень 2. Подметающий вал опускается.

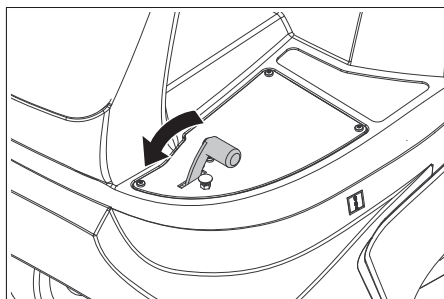
**Указание:** Подметающий вал приводится в движение автоматически.

### Подметание с приподнятой заслонкой для крупных частиц грязи

**Указание:** Для заметания крупных предметов высотой до 50 мм, например, сигаретных пачек, необходимо кратковременно приподнять клапан для крупных частиц грязи.

Подъем заслонки для крупных частиц грязи:

→ Нажать вперед педаля заслонки для крупных частиц грязи и держать ее в нажатом положении.



→ Для опускания заслонки следует прекратить отпустить педаля.

**Указание:** Оптимальное качество уборки обеспечивается только при полностью опущенной заслонке для крупных частиц грязи.

### Подметание с использованием боковых щеток

→ Переставить переключатель программ на ступень 3. Опускаются боковые щетки и подметающий вал.

**Указание:** Подметающий вал и боковые щетки приводятся в движение автоматически.

### Подметание сухого пола

→ Закрыть клапан для чистки в сухом/влажном режиме,

### Подметание волокнистого и сухого мусора (например, сухой травы, соломы)

→ Открыть клапан для чистки в сухом/влажном режиме,

**Указание:** Таким образом можно избежать засорение системы фильтров.

### Подметание влажного или мокрого пола

→ Открыть клапан для чистки в сухом/влажном режиме,

**Указание:** Таким образом фильтр защищен от воздействия влаги.

### Чистка фильтра

Устройство оснащено системой автоматической чистки фильтра.

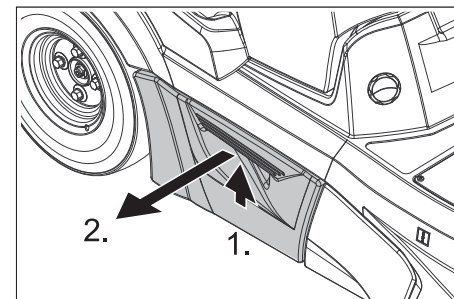
Очистка происходит автоматически через каждые 15 секунд. При этом можно услышать незначительный шум выдуваемого воздуха.

→ Время от времени проверять встроенный фильтр для пыли на наличие загрязнений. Слишком загрязненный или неисправный фильтр следует заменить.

## Опорожнить резервуар для сбора мусора

**Указание:** После остановки устройства следует подождать как минимум 1 минуту перед тем, как открыть или опорожнить резервуар для сбора мусора. За это время пыль должна осесть.

→ Слегка приподнять резервуар для сбора мусора и вынуть его.



→ Опорожнить резервуар для сбора мусора.

→ Вдвинуть и защелкнуть резервуар для сбора мусора.

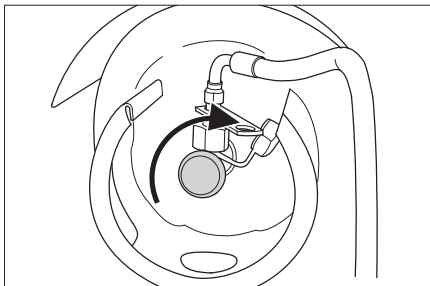
→ Опорожнить противоположный резервуар для сбора мусора.

## Выключение прибора

**Указание:** После выключения устройства происходит автоматическая очистка фильтра. Подождите прибол. 2 минуты до того, как открыть капот устройства.

- Переставить переключатель программ на ступень 1 (движение). Боковые щетки и подметающий вал поднимаются.
- Ключ зажигания повернуть в позицию "0" и вытащить его из замка.

**Закрывать подачу газа (газовый двигатель)**



- Закрывать кран для отбора газа путем вращения за часовой стрелкой.

## Транспортировка

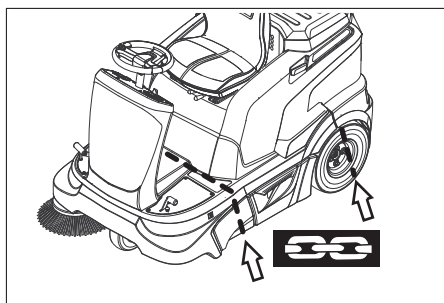
### ⚠ Опасность

*Опасность получения травм и повреждений! При транспортировке следует обратить внимание на вес устройства.*

### ⚠ Опасность

*При погрузке устройства рычаг свободного хода должен находиться в нижнем положении. Только в этом случае привод движения и стояночный тормоз готовы к работе. На подъемах и спусках устройство должно всегда двигаться с помощью собственного привода.*

- Ключ зажигания повернуть в позицию "0" и вытащить его из замка.
- Закрывать кран для отбора газа путем вращения за часовой стрелкой.
- Извлечь газовый баллон для транспортировки и закрыть защитным колпачком, см. главу „Установка/замена газового баллона“.
- Зафиксировать аппарат, подложив под его колеса клинья.
- Закрепить аппарат натяжными ремнями или канатами.
- При перевозке аппарата в транспортных средствах следует учитывать действующие местные государственные нормы, направленные на защиту от скольжения и опрокидывания.



**Указание:** Соблюдать маркировку для зон крепления на раме подметающей машины (символы цепей). Для погрузки/выгрузки прибор может передвигаться только на склонах до макс. 18%.

## Хранение

### ⚠ Опасность

*Опасность получения травм и повреждений! При хранении следует обратить внимание на вес устройства.*

## Вывод из эксплуатации

Если подметающая машина не используется в течение длительного времени, следует соблюдать следующие пункты:

- Заменить моторное масло.
- Переставить переключатель программ на ступень 1 (движение). Чтобы избежать повреждения щетины, поднять подметающий вал и боковые щетки.
- Ключ зажигания повернуть в позицию "0" и вытащить его из замка.
- Закрывать кран для отбора газа путем вращения за часовой стрелкой. Открутить газовый шланг с накидной гайкой (размер ключа 30 мм). Закрывать газовый баллон защитным колпачком и хранить в вертикальном положении в соответствующем помещении (см. главу „Указания по технике безопасности“).
- Вывинтить свечи зажигания и залить в отверстия для свечей зажигания прибол. 3 см<sup>3</sup> масла. Несколько раз провернуть двигатель без свечей зажигания. Установить свечи зажигания.
- Очистить подметающую машину снаружи и внутри.
- Поставить подметающую машину на ровной поверхности.
- Поставить аппарат в защищенном и сухом месте.
- Принять меры против непроизвольного качения подметающей машины.
- Отсоединить клеммы аккумуляторной батареи.
- Аккумулятор следует заряжать прибол. каждые два месяца.

## Уход и техническое обслуживание

### Общие указания

- Перед очисткой и проведением технического обслуживания, замены деталей или настройки на другие функции устройство следует выключить и вынуть ключ зажигания.
- При проведении работ с электрической установкой необходимо отсоединить аккумуляторную батарею.
- Проведением ремонтных работ разрешается заниматься только авторизованным сервисным центром, или специалистами в этой сфере, которые ознакомлены с соответствующими предписаниями правил техники безопасности.
- Передвижные промышленные приборы проходят проверку безопасности согласно VDE 0701.
- Используйте исключительно подметающие валы и боковые щетки, установленные на приборе или указанные в руководстве по эксплуатации. Использование иных подметающих валов/боковых щеток небезопасно.
- Аккумулятор, используемый в данном устройстве, не требует технического обслуживания.

### Чистка

#### **Внимание!**

*Опасность повреждения! Не разрешается чистить прибор из водяного шланга или струей воды под высоким давлением (опасность короткого замыкания и других повреждений). Использование агрессивных и полировальных чистящих средств не допускается.*

#### **Чистка аппарата изнутри**

##### ⚠ Опасность

*Опасность получения травм! Носить защитную маску против пыли и защитные очки.*

- Открыть крышку устройства.
- Обдуть аппарат сжатым воздухом.
- Очистить аппарат, используя для этого влажную тряпку, пропитанную мягким щелочным раствором.
- Закройте крышку прибора.

#### **Чистка аппарата снаружи**

- Очистить аппарат, используя для этого влажную тряпку, пропитанную мягким щелочным раствором.

## Периодичность технического обслуживания

### Соблюдать требования формуляра технического осмотра!

**Указание:** Счетчик рабочих часов сообщает о моменте проведения обслуживания.

### Техническое обслуживание, осуществляемое клиентом

**Указание:** Все работы по техническому обслуживанию со стороны клиента должны проводиться квалифицированным специалистом. В случае необходимости в любой момент можно обратиться за помощью в специализированную торговую организацию фирмы Kärcher.

**Указание:** Описание см. в главе "Работы по техническому обслуживанию".

### Ежедневное техническое обслуживание:

- Проверить уровень масла в двигателе.
- Проверить давление в шинах.
- Проверить уровень заполнения масла для гидравлических систем
- Проверить исправное состояние всех элементов управления.
- Проверить функционирование контактного выключателя сидения.

### Еженедельное техническое обслуживание:

- Проверить газовые соединения.
- Проверить воздушный фильтр.
- Проверить легкость хода подвижных частей.
- Проверить установку и износ уплотнительных планок в зоне подметания.
- Проверить фильтр пыли и при необходимости очистить коробку фильтра.

### Каждые 100 часов работы:

- Замена масла в двигателе (первая замена масла производится через 20 часов работы).
- Проверить свечу зажигания.
- Проверить натяжение, изношенность и исправность приводных ремней (клинового ремня и круглого ремня).
- Очистить воздушный фильтр.

### Техническое обслуживание изнашивающихся частей:

- Заменить уплотнительные планки.
- Заменить подметающий вал.
- Заменить боковые щетки.

### Техническое обслуживание, осуществляемое сервисной службой

**Указание:** Для сохранения права на гарантийное обслуживание все работы по техническому и профилактическому обслуживанию и в течение гарантийного срока должны проводиться уполномоченной сервисной службой фирмы Kärcher в соответствии с брошюрой по техническому обслуживанию.

### Через 20 часов работы:

- Произвести первичную инспекцию.

### Каждые 100 часов работы:

- Работы по техническому обслуживанию следует выполнять в соответствии с формуляром технического осмотра.

### Каждые 200 часов работы:

- Работы по техническому обслуживанию следует выполнять в соответствии с формуляром технического осмотра.

### Каждые 300 часов работы:

- Работы по техническому обслуживанию следует выполнять в соответствии с формуляром технического осмотра.

## Работы по техническому обслуживанию

### Общие сведения по технике безопасности

#### **⚠ Опасность**

*Опасность получения травм!*

*После выключения двигатель вращается еще 3 - 4 секунды по инерции. В это время следует оставаться вне зоны привода.*

*Опасность ожога!*

*Перед проведением любых работ по техническому и профилактическому обслуживанию машина должна остыть.*

#### **Внимание!**

*Пожалуйста, не допускайте попадания моторного масла, мазута, дизельного топлива и бензина в окружающую среду. Пожалуйста, охраняйте почву и утилизируйте отработанное масло, не нанося ущерба окружающей среде.*

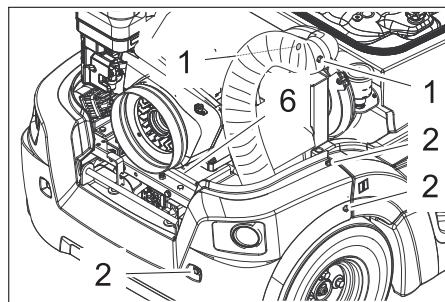
### Подготовка

- Поставить подметающую машину на ровной поверхности.
- Ключ зажигания повернуть в позицию "0" и вытащить его из замка.
- Дать остыть устройству.

### Снять задний кожух

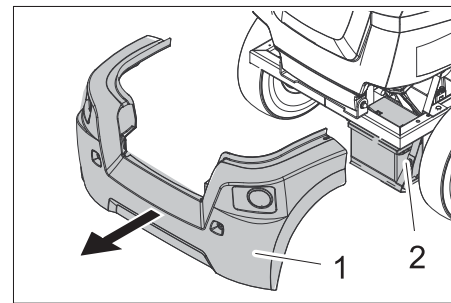
Для проведения некоторых работ по техническому обслуживанию (например, для замены аккумулятора) необходимо предварительно снять задний кожух.

- Открыть крышку устройства.



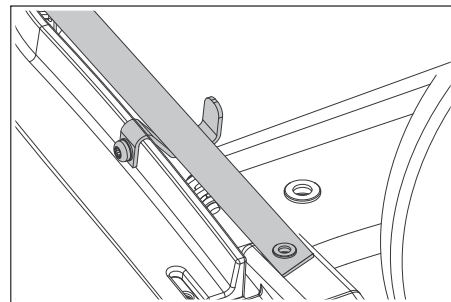
- 1 Винты для всасывающего шланга с вентилятором
- 2 Винты для заднего кожуха

- Ослабить 2 винта на всасывающем шланге с вентилятором и отсоединить всасывающий шланг.
- Ослабить все 6 винтов в левой, правой и нижней части заднего кожуха.
- Закройте крышку прибора.



- 1 Задний кожух
- 2 Аккумулятор

- Откинуть назад задний кожух вместе со всасывающим шлангом с вентилятором.
- При монтаже заднего кожуха следует обратить внимание на то, чтобы стяжной ремень всегда располагался поверх металлического уголка.





## Указания по технике безопасности по обращению с аккумуляторами

При обращении с аккумуляторами следует соблюдать следующие предупредительные указания:

	Соблюдать указания на аккумуляторе, в инструкции по пользованию и руководстве по эксплуатации прибора!
	Носить защиту для глаз!
	Не допускать детей к электrolиту и аккумуляторам!
	Опасность взрыва!
	Запрещается разведение огня, искрение, открытые источники света и курение!
	Опасность получения химических ожогов!
	Первая помощь!
	Предупредительная маркировка!
	Утилизация!
	Не выбрасывать аккумулятор в мусорный контейнер!

### ⚠ Опасность

Взрывоопасность! Не класть инструменты или подобные предметы на аккумулятор, т.е. конечные полюса и на соединители элементов.

### ⚠ Опасность

Опасность получения травм! Когогда не прикасаться ранами к свинцовым элементам. После работ с аккумулятором необходимо очистить руки.

### ⚠ Опасность

Опасность возгорания и взрыва!

- Запрещается курение и разведение открытого огня.
- Помещение, в котором заряжаются аккумуляторы, должно хорошо проветриваться, так как при зарядке выделяется легко взрывающийся газ.

### ⚠ Опасность

Опасность получения химических ожогов!

- При попадании брызг электролита в глаза или на кожу промыть большим количеством чистой воды.
- После этого незамедлительно обратиться к врачу.
- Грязную одежду застирать.
- Сменить одежду.

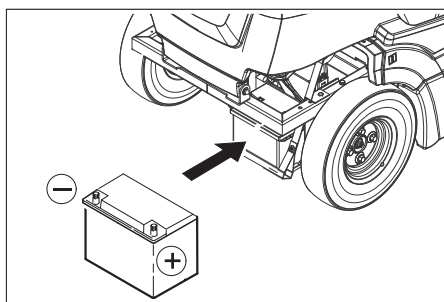
### Установить аккумулятор и подключить его

→ Снять задний кожух.

См. главу "Работы по техническому обслуживанию/Снятие заднего кожуха".

→ Поставить аккумулятор в держатель аккумулятора.

**Указание:** Соблюдать монтажное направление в зависимости от полярности!



→ Подключить полюсный зажим (красный кабель) к полюсу (+).

→ Подключить полюсный зажим к отрицательному полюсу (-).

**Указание:** Проверить, надежно ли защищает смазка полюса аккумулятора и зажимы.

### Зарядка аккумулятора

#### ⚠ Опасность

Опасность получения травм! При обращении с аккумуляторами соблюдать правила техники безопасности. Соблюдать инструкцию по эксплуатации, изданную изготовителем зарядного прибора.

#### ⚠ Опасность

Заряжать аккумулятор только с помощью соответствующего зарядного устройства.

- Отсоединить клеммы аккумуляторной батареи.
- Соединить положительный провод (+) зарядного прибора с положительным полюсом аккумулятора.
- Соединить отрицательный провод (-) зарядного прибора с отрицательным полюсом аккумулятора.
- Включить в сеть штепсельную вилку и включить зарядный прибор.

**Указание:** После зарядки аккумулятора отсоединить зарядное устройство сначала от сети, затем от аккумулятора.

### Вынуть аккумулятор

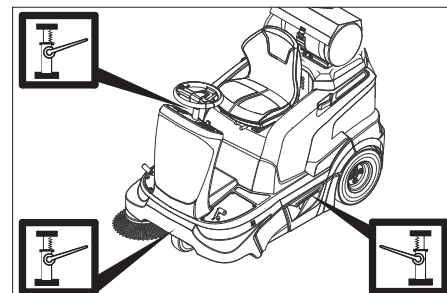
- Снять задний кожух.
- Отключить полюсный зажим от отрицательного полюса (-).
- Отключить полюсный зажим от положительного полюса (+).
- Вынуть аккумулятор из держателя.
- Использованные аккумуляторы следует утилизировать согласно Директиве EC 91/ 157 EWG или соответствующим национальным нормам без ущерба для окружающей среды.

### Проверка давления в шинах

- Поставить подметающую машину на ровной поверхности.
  - Подключить к вентилю шины прибор для проверки давления в шинах.
  - Проверить давление в шинах, при необходимости, откорректировать давление.
- Сведения о допустимом уровне давления в шинах см. в главе "Технические данные".

### Замена колес

- Поставить подметающую машину на ровной поверхности.
- Вытянуть ключ зажигания.
- Проверить стабильность грунта. Принять меры против непроизвольного качения устройства.



→ Поставить в соответствующей грузовой точке для переднего или заднего колеса домкрат.

### Указание

Использовать подходящий стандартный домкрат.

- Открутить колесные гайки/колесные болты подходящим инструментом примерно на 1 оборот.

### Заменить заднее колесо

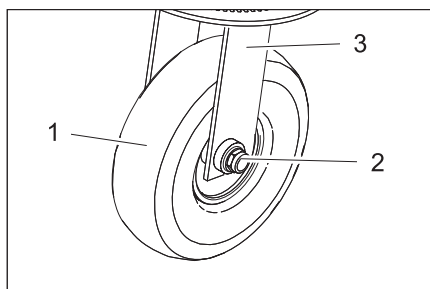
- Слегка приподнять на подходящем месте резервуар для сбора мусора и вынуть его.
- С помощью домкрата приподнять аппарат.
- Выкрутить и снять колесные гайки/колесные болты.
- Снять колесо.
- Поручить выполнение ремонта неисправного колеса в специализированном сервисе.
- Установить колесо и ввинтить колесные гайки/колесные болты и легко затянуть.

- С помощью домкрата опустить аппарат.
- Закрутить колесные гайки/колесные болты с необходимым крутящим моментом.

Момент затяжки (Нм) 56 Nm

- Вдвинуть и защелкнуть резервуар для сбора мусора.

### Заменить переднее колесо



- 1 Переднее колесо
- 2 Гайка
- 3 Крепление

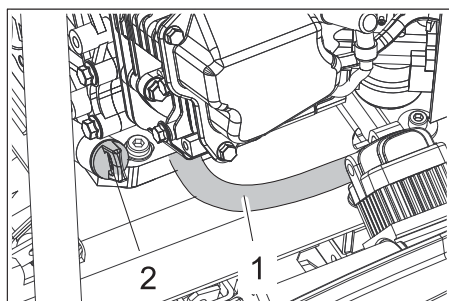
- С помощью домкрата приподнять аппарат.
- Отпустить обе гайки на колесной оси на 1-2 оборота. Для откручивания может понадобиться фиксация с обратной стороны вторым гаечным ключом.
- Снять колесо вместе с осью.
- Поручить выполнение ремонта неисправного колеса в специализированном сервисе.
- Отремонтированное переднее колесо с помощью оси и гайки прикрутить в месте крепления.
- С помощью домкрата опустить аппарат.

### Проверка уровня и доливка масла

#### ⚠ Опасность

Опасность ожогов о горячие поверхности!

- Дать двигателю остыть.
- Проверку уровня масла в двигателе осуществлять, самое раннее, через 5 минут после выключения двигателя.
- Открыть крышку устройства.



- 1 Шланг маслосливного отверстия
- 2 Указатель уровня масла

- Вывинтить указатель уровня масла.
- Вытереть указатель уровня масла и вставить его снова (не вкручивать).
- Еще раз вытащить указатель и проверить уровень масла.

- Уровень масла должен находиться между отметками "MIN" и "MAX".
  - Если уровень масла ниже отметки "MIN", долить масло.
  - Не заливать масло выше отметки „MAX“.
  - Залить масло для двигателя в патрубок залива масла.
- Указание:** Для заливки добавки в моторное масло следует применять изогнутую загрузочную воронку либо насос для замены масла 6.491-538. Вид масла указан в главе "Технические данные".
- Подождать, как минимум, 5 минут.
  - Проверить уровень моторного масла с помощью указателя уровня масла.

### Замена моторного масла

#### ⚠ Опасность

Опасность ожогов горячим маслом.

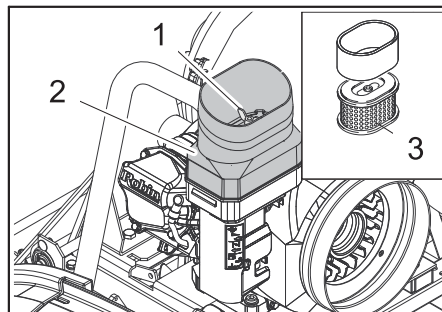
- Дать двигателю остыть.
  - Открыть крышку устройства.
  - Подготовить маслосборник объемом не менее 1 л.
  - Вывинтить запорный винт из шланга маслосливного отверстия и слить масло.
  - Снова завинтить и затянуть запорный винт.
  - Вывинтить указатель уровня масла.
  - Залить масло для двигателя в патрубок залива масла.
- Вид и количество масла указаны в главе "Технические данные".
- Подождать, как минимум, 5 минут.
  - Проверить уровень масла в двигателе.
  - Проверить уровень моторного масла с помощью указателя уровня масла.
  - Передать отработанное масло в соответствующий пункт сбора.

### Замена воздушного фильтра

#### ⚠ Опасность

Опасность ожогов о горячие поверхности!

- Дать двигателю остыть.



- 1 Барашковая гайка
- 2 Корпус воздушного фильтра
- 3 Фильтровальная вставка

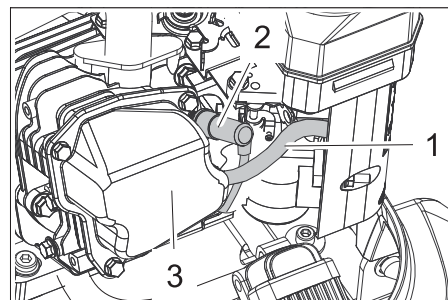
- Открутить барашковый винт.
- Снять корпус воздушного фильтра.
- Вынуть патрон фильтра.
- Очистить внутреннюю сторону корпуса воздушного фильтра.

- Очистить или заменить патрон фильтра.
- Установить патрон фильтра.
- Установить корпус воздушного фильтра и зафиксировать его барашковой гайкой.

### Очистить или заменить свечу зажигания

#### Внимание!

Опасность получения травм! Не отсоединять наконечник свечи зажигания вручную.



- 1 Вакуумный трубопровод
- 2 Наконечник свечи зажигания
- 3 Корпус

- Вытянуть вакуумный трубопровод из корпуса.
- Отсоединить наконечник свечи зажигания, используя подходящий инструмент/плоскогубцы.
- Вывинтить и прочистить свечу зажигания.
- Завинтить очищенную или новую свечу зажигания.
- Подсоединить наконечник провода к свече зажигания.
- Снова вложить вакуумный трубопровод в корпус.

### Проверить уровень и долить масло для гидравлических систем

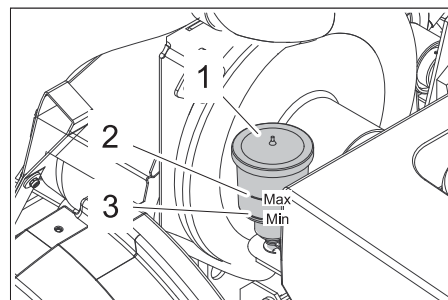
#### ⚠ Опасность

Опасность ожогов о горячие поверхности!

#### Внимание!

Данная проверка должна осуществляться только при разогретом двигателе.

- Открыть крышку устройства.



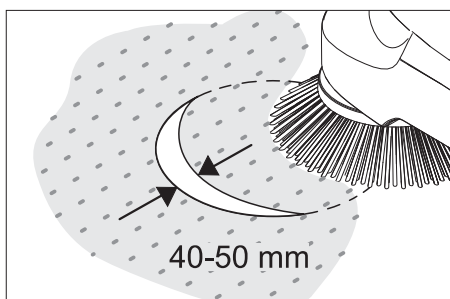
- 1 Компенсационный бачок
- 2 Уровень масла МАКС
- 3 Уровень масла МИН

- Проверить уровень масла в компенсационном бачке.

- Уровень топлива должен находиться между отметками „Макс“ и „Мин“
- При отсутствии гидравлического масла: Снять крышку с компенсационного бачка и залить гидравлическое масло. Вид масла указан в главе "Технические данные".
- Закрыть крышку.

### Проверить плоскость подметания для боковых щеток

- Проверить давление в шинах.
- Приподнять боковые щетки.
- Поставить подметающую машину на ровный гладкий пол, покрытый видимым слоем пыли или мела.
- Опустить боковые щетки и дать им поворачиваться в течение некоторого времени.
- Приподнять боковые щетки.
- Дать аппарату задний ход.
- Поставить подметающую машину на ровной поверхности.
- Проверить плоскость подметания.



Ширина профиля подметания должна составлять от 40 до 50 мм.

**Указание:** Благодаря плавающему креплению боковой щетки уровень плоскости подметания корректируется автоматически по мере износа щетины. При слишком сильном износе боковые щетки следует заменить.

### Замена боковых щеток

- Поставить подметающую машину на ровной поверхности.
- Переставить переключатель программ на ступень 1 (движение). Боковые щетки приподнимаются.
- Ключ зажигания повернуть в позицию "0" и вытащить его из замка.
- Ослабить 3 крепежных винта на нижней стороне.
- Снять боковые щетки.
- Установить новую боковую щетку на захвате и закрепить ее винтом.

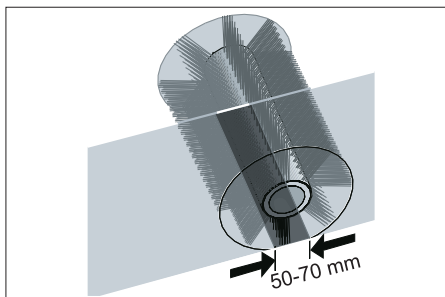
### Проверка подметающего вала

- Поставить подметающую машину на ровной поверхности.
- Переставить переключатель программ на ступень 1 (движение). Подметающий вал приподнимается.
- Ключ зажигания повернуть в позицию "0" и вытащить его из замка.
- Закрепить аппарат от непроизвольного качения, подложив под него клин.
- Удалить с подметающего вала намотавшиеся ленты и веревки.

### Проверить плоскость подметания для подметающего вала,

**Указание:** Благодаря плавающему креплению подметающего вала уровень плоскости подметания корректируется автоматически по мере износа щетины. При слишком сильном износе подметающий вал следует заменить.

- Переставить переключатель программ на ступень 1 (движение). Подметающий вал и боковые щетки поднимаются.
- Поставить подметающую машину на ровный гладкий пол, покрытый видимым слоем пыли или мела.
- Опустить подметающий вал и дать ему поворачиваться в течение некоторого времени.
- Поднять подметающий вал.
- Нажать на педаль для подъема заслонки для крупных частиц грязи и держать педаль нажатой.
- Дать аппарату задний ход.

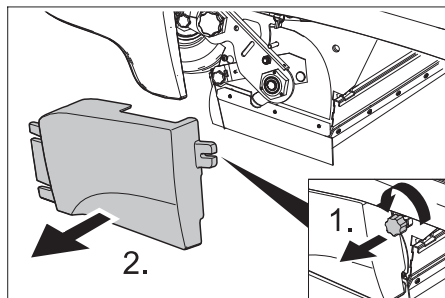


Профиль подметания имеет вид равномерного прямоугольника шириной от 50 до 70 мм.

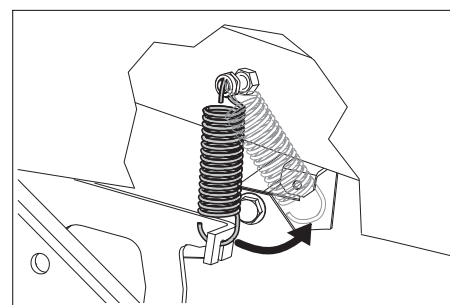
### Замена подметающего вала

Замена становится необходимой, если вследствие износа щеток результат качества подметания заметно ухудшается.

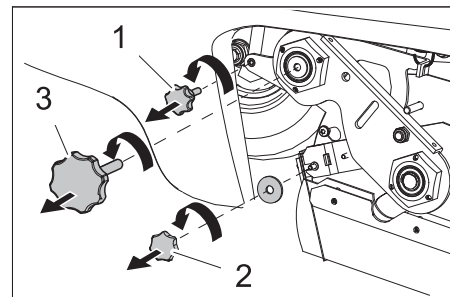
- Поставить подметающую машину на ровной поверхности.
- Переставить переключатель программ на ступень 1 (движение). Подметающий вал приподнимается.
- Ключ зажигания повернуть в позицию "0" и вытащить его из замка.
- Закрепить аппарат от непроизвольного качения, подложив под него клин.
- Слегка приподнять с левой стороны резервуар для сбора мусора и вынуть его.



- Ослабить крепежный винт на левой боковой панели.
- Снять боковую панель.

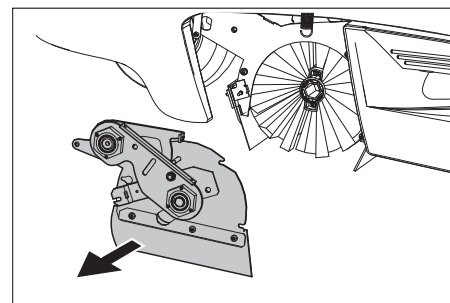


- Отцепить натяжные пружины.

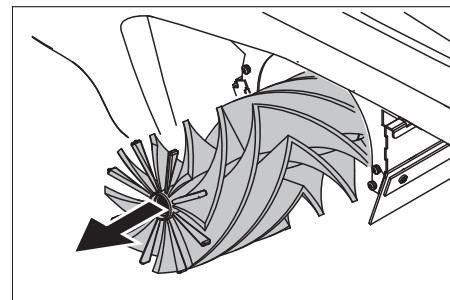


- 1 Крепежный винт мембранного механизма вакуумного регулятора
- 2 Крепежная гайка заслонки для крупных частиц грязи.
- 3 Винт балансира подметающего вала

- Вывинтить крепежный винт мембранного механизма вакуумного регулятора и отпустить рычаг.
- Вывинтить крепежную гайку заслонки для крупных частиц грязи и вынуть ее.
- Вывинтить винты балансира подметающего вала.
- Переместить влево заслонку подметающего вала и снять ее.



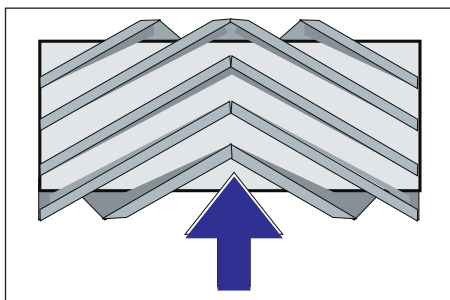
- Вынуть подметающий вал.



- Поместить новый подметающий вал в коробку подметающего вала и надеть его на цапфу привода.

**Указание:** При установке нового подметающего вала следить за положением щетины.





Расположение подметающего вала при установке по направлению движения

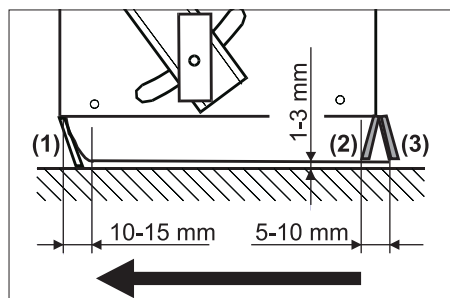
- Установить заслонку подметающего вала.
- Установить крепежные винты и гайки.
- Вставить натяжные пружины.
- Закрепить боковую панель.
- Вставить и защелкнуть мусорные баки по обоим сторонам.

#### Установка и замена уплотнительных планок

- Поставить подметающую машину на ровной поверхности.
- Переставить переключатель программ на ступень 1 (движение). Подметающий вал приподнимается.
- Ключ зажигания повернуть в позицию "0" и вытащить его из замка.
- Закрепить аппарат от непроизвольного качения, подложив под него клин.
- Слегка приподнять с обеих сторон резервуар для сбора мусора и вынуть его.
- Ослабить крепежные винты боковых панелей с обеих сторон.
- Снять боковые панели.

#### ■ Передняя уплотнительная планка

- Несколько ослабить крепежные гайки передней уплотнительной планки (1), для замены - вывинтить.
- Прикрепить новую уплотнительную планку, не затягивая пока гайки.



- Откорректировать уплотнительную планку.
- Расстояние уплотнительной планки до пола установить так, чтобы при пробеге по инерции в 10 - 15 мм она откидывалась назад.
- Затянуть гайки.

#### ■ Резиновая планка

- При износе планку необходимо заменить.
- Отвинтить крепежные гайки резиновой планки (2).
- Установить новую резиновую планку.

#### ■ Задняя уплотнительная планка

- Расстояние уплотнительной планки до пола установить так, чтобы при пробеге по инерции она отклонялась назад на 5 - 10 мм.
- При износе планку необходимо заменить.
- Отвинтить крепежные гайки задней уплотнительной планки (3).
- Установить новую уплотнительную планку.

#### ■ Боковые уплотнительные планки

- Несколько ослабить крепежные гайки боковой уплотнительной планки, для замены - вывинтить.
- Прикрепить новую уплотнительную планку, не затягивая пока гайки.
- Для настройки расстояния до пола использовать подкладки толщиной 1 - 3 мм.
- Откорректировать уплотнительную планку.
- Затянуть гайки.
- Закрепить боковые панели.
- Вставить и защелкнуть мусорные баки по обоим сторонам.

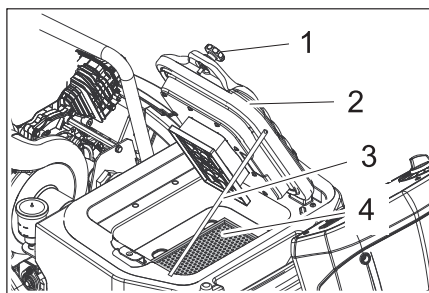
#### Проверить/заменить фильтр для пыли

##### ⚠ Предупреждение

При работе с фильтровальной установкой носить маску для защиты от пыли. Соблюдать предписания по технике безопасности в отношении обращения с мелкой пылью.

**Указание:** Перед удалением фильтра для пыли необходимо подождать не менее 1 минуты. За это время пыль должна осесть.

- Открыть крышку устройства.



- 1 Винты (2 шт.)
- 2 Крышка с приспособлением для чистки фильтра
- 3 Опора
- 4 Фильтр для пыли (складчатый фильтр)
- 5 Всасывающий вентилятор

- Открутить винты.
- Откинуть крышку вверх и закрепить с помощью опоры.
- Вынуть фильтр пыли.
- Проверить пылевой фильтр, произвести чистку или заменить
- Установить очищенный или новый фильтр для пыли.
- Закрыть крышку.
- Затянуть винты.

#### Проверить всасывающий вентилятор

- Время от времени проверять шланг на всасывающем вентиляторе на герметичность и плотность посадки.

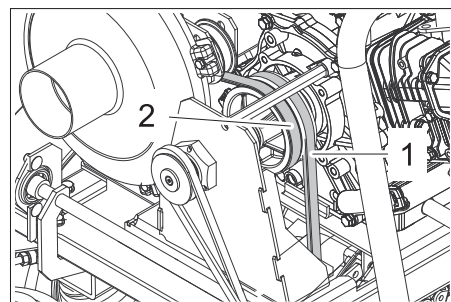
#### Проверка приводных ремней

- Ключ зажигания повернуть в позицию "0" и вытащить его из замка.

##### ⚠ Опасность

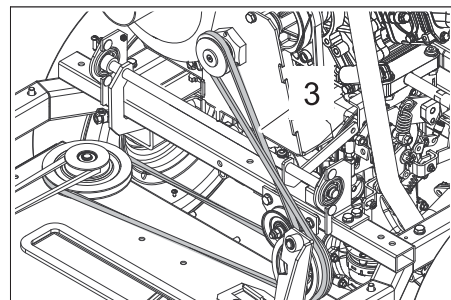
После выключения двигатель вращается еще 3 - 4 секунды по инерции. В это время следует оставаться вне зоны привода.

- Открыть крышку устройства.
- Проверить натяжение, наличие износа и повреждений клинового ремня привода оси (1) и клинового ремня всасывающего вентилятора (2).



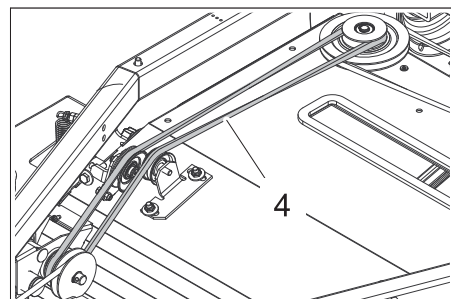
Клиновой ремень привода оси (1) и клиновой ремень всасывающего вентилятора (2)

- Проверить натяжение, наличие износа и повреждений приводного ремня (3).



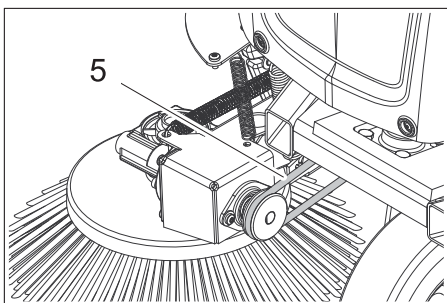
Приводной ремень (3)

- Проверить натяжение, наличие износа и повреждений приводного ремня (4).



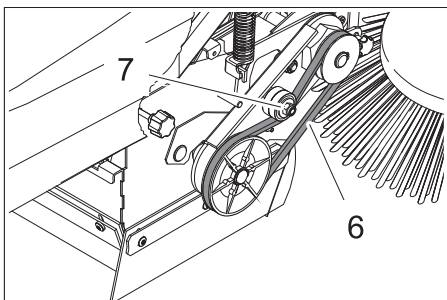
Приводной ремень (4)

- Проверить натяжение, наличие износа и повреждений круглого ремня боковой щетки (5).



Круглый ремень боковой щетки (5)

- Проверить натяжение, наличие износа и повреждений клинового ремня привода подметающего вала (6).
- В случае необходимости затянуть клиновые ремни возле винта.



Клиновой ремень привода подметающего вала (6) и регулировочный винт (7)

#### **Замена предохранителей электронных узлов и системы управления**

Электронные узлы и система управления находятся за передней панелью. Если необходимо заменить предохранитель, то следует снять переднюю панель.

- Открутить винты передней панели.
- Снять фронтальную обшивку.
- Неисправные предохранители заменить.

**Указание:** План расположения предохранителей находится на внутренней стороне. Использовать только предохранители с одинаковым значением.

- Снова установить переднюю панель.

## Помощь в случае неполадок

Неполадка	Способ устранения
Прибор не запускается	Занять место на сиденье оператора, система контактного выключателя сиденья активируется
	Проверить, находится ли выключатель на двигателе внутреннего сгорания в положении „ON“.
	Газовый баллон пуст - Заменить газовый баллон
	Кран для отбора газа закрыт - Открыть кран путем вращения против часовой стрелки.
	Проверить газовые соединения, места подключения и соединительные элементы
	Зарядить аккумулятор
	Проверить и прочистить свечи зажигания, при необходимости заменить Обратиться в сервисную службу Kärcher
Двигатель работает нерегулярно	Прочистить или заменить воздушный фильтр
	Проверить газовые соединения, места подключения и соединительные элементы
	Обратиться в сервисную службу Kärcher
Двигатель работает, но аппарат не едет	Проверить положение рычага свободного хода
	Обратиться в сервисную службу Kärcher
Двигатель работает, но аппарат движется только в медленном режиме	При температурах ниже нуля аппарат должен прогреться в течение 3 минут
	Обратиться в сервисную службу Kärcher
Аппарат не подметает должным образом	Проверить изношенность подметающего вала и боковых щеток, при необходимости заменить
	Проверить работу заслонки для крупных частиц грязи
	Проверить изношенность уплотнительных планок, при необходимости, отрегулировать или заменить
	Проверить ремни поворотного привода.
	Обратиться в сервисную службу Kärcher
Аппарат сильно пылит Недостаточная мощность всасывания	Удалить содержимое из резервуара для сбора мусора
	Проверить шланги вентилятора на герметичность.
	Очистить и проверить фильтр пыли, при необходимости заменить.
	Проверить правильность расположения фильтра для пыли.
	Закрывать клапан для чистки в сухом/влажном режиме,
	Проверить изношенность уплотнительных планок, при необходимости, отрегулировать или заменить
Обратиться в сервисную службу Kärcher	
Опускание боковых щеток или подметающего вала не работает, вакуумная система неисправна	Обратиться в сервисную службу Kärcher
Подметающий вал не вращается	Переставить переключатель программ на ступень 2 или 3.
	Удалить с подметающего вала намотавшиеся ленты и веревки
	Проверить натяжение клинового ремня
	Обратиться в сервисную службу Kärcher
Услышать повторяющийся шум выдуваемого воздуха	Устройство в порядке, автоматическая очистка фильтра работает
Двигатель не выключается (Положение ключа „0“)	Закрывать кран для отбора газа путем вращения за часовой стрелкой.



## Технические данные

		KM 90/60 R LPG Adv
<b>Характеристики прибора</b>		
Длина x ширина x высота	mm	1695 x 1060 x 1300
Порожний вес (транспортный вес)	kg	280
Допустимый общий вес	kg	440
Скорость движения	km/h	8
Скорость подметания	km/h	4
Способность подъема в гору (макс.)	%	16
Диаметр подметающего вала	mm	250
Ширина подметающего вала	mm	615
Диаметр боковых щеток	mm	410
Обрабатываемая поверхность, без боковых щеток	m <sup>2</sup> /h	4920
Рабочая ширина, с 1 боковыми щетками	m <sup>2</sup> /h	7200
Рабочая ширина, с 2 боковыми щетками	m <sup>2</sup> /h	9480
Рабочая ширина, без боковых щеток	mm	615
Рабочая ширина, с 1 боковыми щетками	mm	900
Рабочая ширина, с 2 боковыми щетками	mm	1185
Вместимость резервуара для сбора мусора	l	60
Тип защиты, каплезащитный	--	IPX 3
<b>Двигатель</b>		
Тип	--	Subaru EX27 1-цилиндр, 4-тактный
Рабочий объем	cm <sup>3</sup>	265
Мощность, макс.	kW/PS	6,6 / 9,0
Вид топлива	--	Сжиженные газы (газообразное топливо): Бутан, пропан или смеси бутана/пропана
Емкость топливного бака	l	11 кг или 20 литров (сменный баллон)
Свеча зажигания, NGK	--	BR-4HS
Необслуживаемые аккумуляторы	V, Ah	12, 40
<b>Тип масла</b>		
Моторное масло - Тип	--	SAE 15 W 40
Емкость	l	1,0
Ведущая ось гидравлической детали	--	SAE 20 W 50
<b>Колеса</b>		
Размер спереди	--	3.00-4 4PR
Давление воздуха, спереди	bar	4,0
Давление воздуха, сзади	--	4.00-8 6PR
Давление воздуха, сзади	bar	6,0
<b>Тормоза</b>		
Рабочий тормоз	--	гидростатический
Стояночный тормоз	--	автоматический (с пружиной)
<b>Система фильтрации и всасывания</b>		
Фильтровальная система		ТАСТ
Применяемая категория фильтра для неопасной для здоровья пыли	--	M
<b>Условия окружающей среды</b>		
Температура	°C	0...+ 40
Влажность воздуха, без образования росы	%	0 - 90
<b>Значение установлено согласно EN 60335-2-72</b>		
Уровень шума		
Уровень шума дБ <sub>a</sub>	dB(A)	78
Опасность K <sub>PA</sub>	dB(A)	3
Уровень мощности шума L <sub>WA</sub> + опасность K <sub>WA</sub>	dB(A)	97
Вибрация прибора		
Значение вибрации рука-плечо	m/s <sup>2</sup>	< 2,5
Сиденье	m/s <sup>2</sup>	0,5
Опасность K	m/s <sup>2</sup>	0,2

## Заявление о соответствии ЕС

Настоящим мы заявляем, что нижеуказанный прибор по своей концепции и конструкции, а также в осуществленном и допущенном нами к продаже исполнении отвечает соответствующим основным требованиям по безопасности и здоровью согласно директивам ЕС. При внесении изменений, не согласованных с нами, данное заявление теряет свою силу.

**Продукт** Подметально-всасывающая машина  
**Тип:** 1.047-xxx

### Основные директивы ЕС

2006/42/ЕС (+2009/127/ЕС)

2004/108/ЕС

2000/14/ЕС

### Примененные гармонизированные нормы

EN 50082-1:1997

EN 60335-1

EN 60335-2-72

### Примененные внутригосударственные нормы

CISPR 12

### Примененный порядок оценки соответствия

2000/14/ЕС: Приложение V


### Уровень мощности звука dB(A)

Измерено: 94

Гарантировано: 97

Нижеподписавшиеся лица действуют по поручению и по доверенности руководства предприятия.

  
H. Jenner  
CEO

  
S. Reiser  
Head of Approbation

уполномоченный по документации:  
S. Reiser

Alfred Kaercher GmbH & Co. KG

Alfred-Kaercher-Str. 28 - 40

71364 Winnenden (Germany)

Тел.: +49 7195 14-0

Факс: +49 7195 14-2212

Winnenden, 2012/04/01

## Принадлежности

<b>Боковая щетка, стандартная</b>	<b>6.906-132.0</b>
Для очистки внутренних и внешних поверхностей.	
<b>Боковая щетка, жесткая</b>	<b>6.905-625.0</b>
Для удаления прочно приставшей грязи вне помещений, влагостойкий.	
<b>Боковые щетки, мягкие</b>	<b>6.906-626.0</b>
Для удаления прочно приставшей грязи вне помещений, влагостойкий.	
<b>Подметающий вал, стандартный</b>	<b>4.762-430.0</b>
Износостойкий и влагостойкий Универсальная щетина для очистки внутренних и внешних поверхностей.	
<b>Поворотный валик, мягкий</b>	<b>4.762-442.0</b>
С натуральной щетиной специально для уборки тонкой пыли на гладких полах внутри помещений. Не является влагоустойчивой, не предназначена для абразивных поверхностей.	
<b>Поворотный валик, жесткий</b>	<b>4.762-443.0</b>
Для удаления прочно приставшей грязи вне помещений, влагостойкий.	
<b>Складчатый фильтр (фильтр для пыли)</b>	<b>6.907-352.0</b>
<b>Подметающий вал, антистатический</b>	<b>4.762-441.0</b>
<b>Монтажный комплект, массивные шины</b>	<b>2.641-129.0</b>
<b>Монтажный комплект, левая боковая щетка</b>	<b>2.642-693.0</b>
<b>Навесное оборудование, проблесковый маячок</b>	<b>2.642-989.0</b>
<b>Монтажный комплект, двойной ТАСТ</b>	<b>2.643-176.0</b>
<b>Набор держателей щеток Homebase</b>	<b>4.035-523.0</b>
<b>Набор щипцов для захвата крупного мусора Homebase</b>	<b>4.035-524.0</b>

