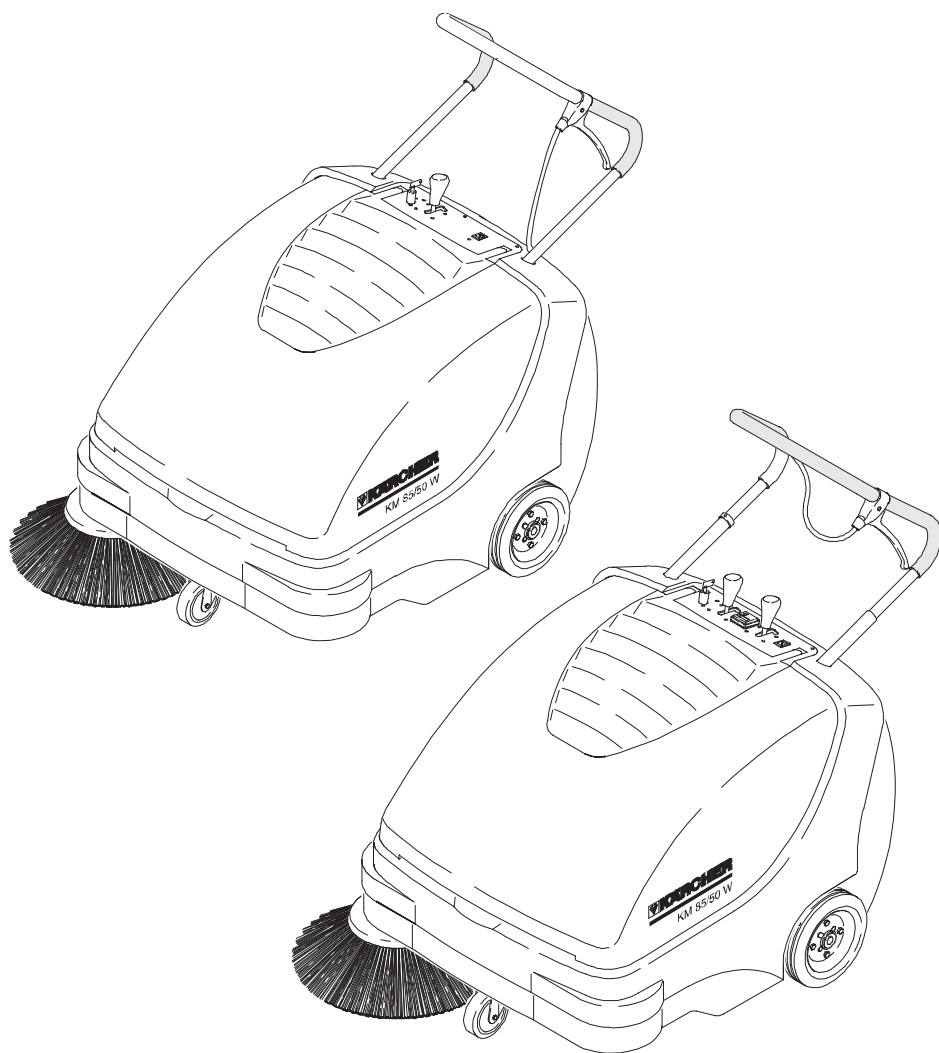


KM 85/50 W G Adv
KM 85/50 W G

 **KÄRCHER**[®]



Deutsch	3
English	14
Français	25
Italiano	36
Nederlands	47
Español	58
Português	70
Dansk	81
Norsk	92
Svenska	103
Suomi	114
Ελληνικά	125
Türkçe	137
Русский	148
Magyar	161
Čeština	172
Slovenščina	183
Polski	194
Românește	206
Slovenčina	217
Hrvatski	228
Srpski	239
Български	250
Eesti	263
Latviešu	274
Lietuviškai	285
Українська	296


Register and win!
www.kärcher.com/register-and-win

ERC



59653660 03/15

Содержание

Использование по назначению	RU	1
Назначение.	RU	1
Общие указания.	RU	1
Указания по технике безопасности	RU	2
Описание элементов управления и рабочих узлов	RU	4
Перед началом работы	RU	5
Начало работы.	RU	5
Эксплуатация.	RU	5
Вывод из эксплуатации	RU	7
Уход и техническое обслуживание.	RU	7
Помощь в случае неполадок. RU		12
Технические данные	RU	12
Заявление о соответствии ECRU		13
Принадлежности	RU	13



Перед первым применением вашего прибора прочитайте эту оригинальную инструкцию по эксплуатации, после этого действуйте соответственно и сохраните ее для дальнейшего пользования или для следующего владельца.

Перед первым вводом в эксплуатацию обязательно прочтите указания по технике безопасности № 5.956-250!

Использование по назначению

Используйте данный прибор исключительно в соответствии указаниями данного руководства по эксплуатации.

- ➔ Перед началом работы аппарат и рабочие приспособления следует проверить на их надлежащее состояние и их соответствие требованиям безопасности. Если состояние прибора не является безупречным, использовать его не разрешается.
- Данная подметающая машина предназначена для подметания загрязненных поверхностей в помещении и на улице.
- Прибор не предназначен для чистки улиц.
- Прибор не предназначен для сбора опасной для здоровья пыли.
- Запрещается вносить изменения в прибор.
- Прибор предназначен только для работы на поверхностях, указанных в данном руководстве по эксплуатации.
- Прибор может передвигаться только по поверхностям, допущенным руководством предприятия или их представителем для использования подметательных машин.
- В качестве общего положения действует следующее правило: не допускать соприкосновения прибора с легковоспламеняющимися веществами (опасность взрыва/пожара).

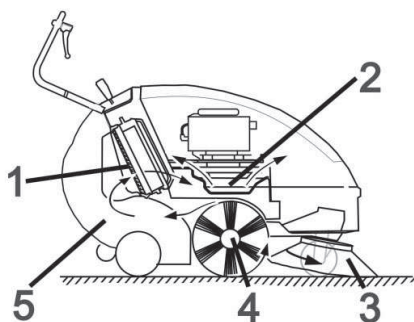
Умышленное неправильное применение

- Никогда не выполняйте подметания/всасывания прибором взрывоопасных жидкостей, горючих газов, а также концентрированных кислот и растворителей!
- Запрещается уборка/всасывание реактивной металлической пыли (например, алюминия, магния, цинка) в соединении с сильными щелочными или кислотными моющими средствами. Это может привести к возникновению взрывоопасных газов.
- Не допускать подметания/всасывания прибором горящих или тлеющих предметов.
- Запрещено находиться в опасной зоне. Эксплуатация прибора во взрывоопасных зонах запрещается.

Подходящие поверхности

- Асфальт
- Промышленные полы
- Сплошной (наливной) пол
- Бетон
- Брусчатка

Назначение



Подметающая машина работает по принципу набрасывания.

- Боковая щетка (3) подметает углы и края подметаемой поверхности и доставляет мусор в зону работы подметающего вала.
- Вращающийся подметающий вал (4) направляет мусор напрямую в резервуар для сбора мусора (5).
- Пыль, поднятая в резервуаре, отделяется пылевым фильтром (1), а отфильтрованный чистый воздух откачивается всасывающим вентилятором (2).

Общие указания

- При обнаружении во время распаковки аппарата повреждений, полученных в результате транспортировки, следует немедленно обратиться в торговую организацию, продавшую вам данное изделие.
- Прочтите указания по технике безопасности, а также руководство по эксплуатации рабочего оборудования, прикрепленного к устройству, и соблюдайте их.

- Предупредительные и указательные таблички, прикрепленные к прибору, содержат важную информацию, необходимую для безопасной эксплуатации прибора.
- Наряду с указаниями по технике безопасности, содержащимися в руководстве по эксплуатации, необходимо также соблюдать общие положения законодательства по технике безопасности и предотвращению несчастных случаев.

Принадлежности и запасные детали

⚠ ОПАСНОСТЬ

Во избежание опасности, ремонт и установку запасных деталей должны выполнять только авторизированные сервисные центры.

- Разрешается использовать исключительно те принадлежности и запасные детали, использование которых было одобрено изготовителем. Использование оригинальных принадлежностей и оригинальных запасных деталей гарантирует Вам надежную работу прибора.
- Выбор наиболее часто необходимых запчастей вы найдете в конце инструкции по эксплуатации.
- Дальнейшую информацию о запчастях вы найдете на сайте www.kaercher.com в разделе Service.

Защита окружающей среды



Упаковочные материалы пригодны для вторичной переработки. Пожалуйста, не выбрасывайте упаковку вместе с бытовыми отходами, а сдайте ее в один из пунктов приема вторичного сырья.



Старые приборы содержат ценные перерабатываемые материалы, подлежащие передаче в пункты приемки вторичного сырья. Аккумуляторы, масло и иные подобные материалы не должны попадать в окружающую среду. Поэтому утилизируйте старые приборы через соответствующие системы приемки отходов.

Инструкции по применению компонентов (REACH)

Актуальные сведения о компонентах приведены на веб-узле по следующему адресу:

www.kaercher.com/REACH

Гарантия

В каждой стране действуют соответственно гарантийные условия, изданные уполномоченной организацией сбыта нашей продукции в данной стране. Возможные неисправности прибора в течение гарантийного срока мы устраняем бесплатно, если причина заключается в дефектах материалов или ошибках при изготовлении. В случае возникновения претензий в течение гарантийного срока просьба обращаться, имея при себе чек о покупке, в торговую организацию, продавшую вам прибор или в ближайшую уполномоченную службу сервисного обслуживания.

Дата выпуска отображается на заводской табличке в закодированном виде.

При этом отдельные цифры имеют следующее значение::

Пример: 30190

3 год выпуска

0 столетие выпуска

1 десятилетие выпуска

9 вторая цифра месяца выпуска

0 первая цифра месяца выпуска

Таким образом, в данном примере код 30190 означает дату выпуска 09 / (2) 013.

Запасные части

- Разрешается использовать только те принадлежности и запасные части, использование которых было одобрено изготовителем. Использование оригинальных принадлежностей и запчастей гарантирует Вам надежную и бесперебойную работу прибора.
- Выбор наиболее часто необходимых запчастей вы найдете в конце инструкции по эксплуатации.
- Дальнейшую информацию о запчастях вы найдете на сайте www.kaercher.com в разделе Service.

Символы в руководстве по эксплуатации

⚠ **ОПАСНОСТЬ**

Предупреждает о грозящей опасности, которая может привести к тяжелым увечьям или к смерти.

⚠ **ПРЕДУПРЕЖДЕНИЕ**

Предупреждает о возможной потенциально опасной ситуации, которая может привести к тяжелым увечьям или к смерти.

ОСТОРОЖНО

Указание относительно возможной потенциально опасной ситуации, которая может привести к легким травмам или повлечь материальный ущерб.

Символы на приборе

	<i>Опасность ожогов о горячие поверхности!</i>
	<i>Не сметать горящие или тлеющие предметы, например, такие как сигареты, спички и тому подобное.</i>
	<i>Опасность защемления и пореза о ремень, боковые метлы, бак, ведущую дугу.</i>
	<i>Опасность получения травмы от вращающихся частей. Открывать крышку прибора только после того, как остановится мотор.</i>

Указания по технике безопасности

Общие указания

При обнаружении во время распаковывания аппарата повреждений, полученных в результате транспортировки, следует немедленно обратиться в торговую организацию, продавшую вам данное изделие.

- Предупредительные и указательные таблички, прикрепленные к прибору, содержат важную информацию, необходимую для безопасной эксплуатации прибора.
- Наряду с указаниями по технике безопасности, содержащимися в руководстве по эксплуатации, необходимо также соблюдать общие положения законодательства по технике безопасности и предотвращению несчастных случаев.

Указания по безопасности в режиме движения

⚠ **Опасность**

Опасность получения травм!

Опасность опрокидывания прибора на слишком крутых склонах.

- В направлении движения допускается перемещение прибора по склонам до 2%.

Вариант Adv с дополнительным тормозом 2.640-301.0: В направлении движения допускается перемещение прибора по склонам до 18%.

Опасность опрокидывания на неустойчивом грунте.

- Разрешается перемещать прибор только по прочному основанию.

Опасность опрокидывания прибора при большом боковом уклоне.

- В направлениях, поперечных к направлению движения, допускается

передвижение аппарата только по склонам до макс. 2%.

Вариант Adv с дополнительным тормозом 2.640-301.0: В направлении поперек направления движения, допускается передвижение прибора только по склонам макс. до 18%.

- Также следует соблюдать все предписания, правила и нормы в отношении транспортных средств.
- Обслуживающий персонал обязан использовать прибор в соответствии с назначением. Во время езды он должен учитывать местные особенности и при работе с прибором следить за другими лицами, находящимися поблизости, особенно детьми.
- Работать с прибором разрешается исключительно лицам, которые прошли инструктаж по эксплуатации или подтвердили свою квалификацию по обслуживанию и на которых возложено использование прибора.
- Эксплуатация прибора детьми или несовершеннолетними запрещается.
- ➔ Запрещается оставлять без присмотра прибор с работающим двигателем. Обслуживающему персоналу разрешается покидать прибор только после того, как двигатель будет остановлен, прибор будет защищен от случайного перемещения и поставлен на стояночный тормоз.

Указания по безопасности для двигателя внутреннего сгорания

⚠ **Опасность**

Опасность получения травм!

- *Нельзя закрывать выхлопное отверстие.*
- *Не наклоняйтесь к выхлопному отверстию и не прикасайтесь к нему (опасность получения ожогов).*
- *Не прикасайтесь и не беритесь за приводной двигатель (опасность получения ожогов).*
- *При работе прибора в помещениях следует обеспечивать достаточную вентиляцию и отвод выхлопных газов (опасность отравления).*
- *Выхлопные газы ядовиты и вредны для здоровья, их запрещено вдыхать.*
- *После выключения двигатель вращается еще 3 - 4 секунды по инерции. В это время следует оставаться вне зоны привода.*
- *Прибор можно наклонять назад только при пустом топливном баке.*

Указания по безопасности при транспортировке машины

При транспортировке прибора мотор необходимо остановить и надежно закрепить прибор.

См. главу «Транспортировка».

Защитные устройства

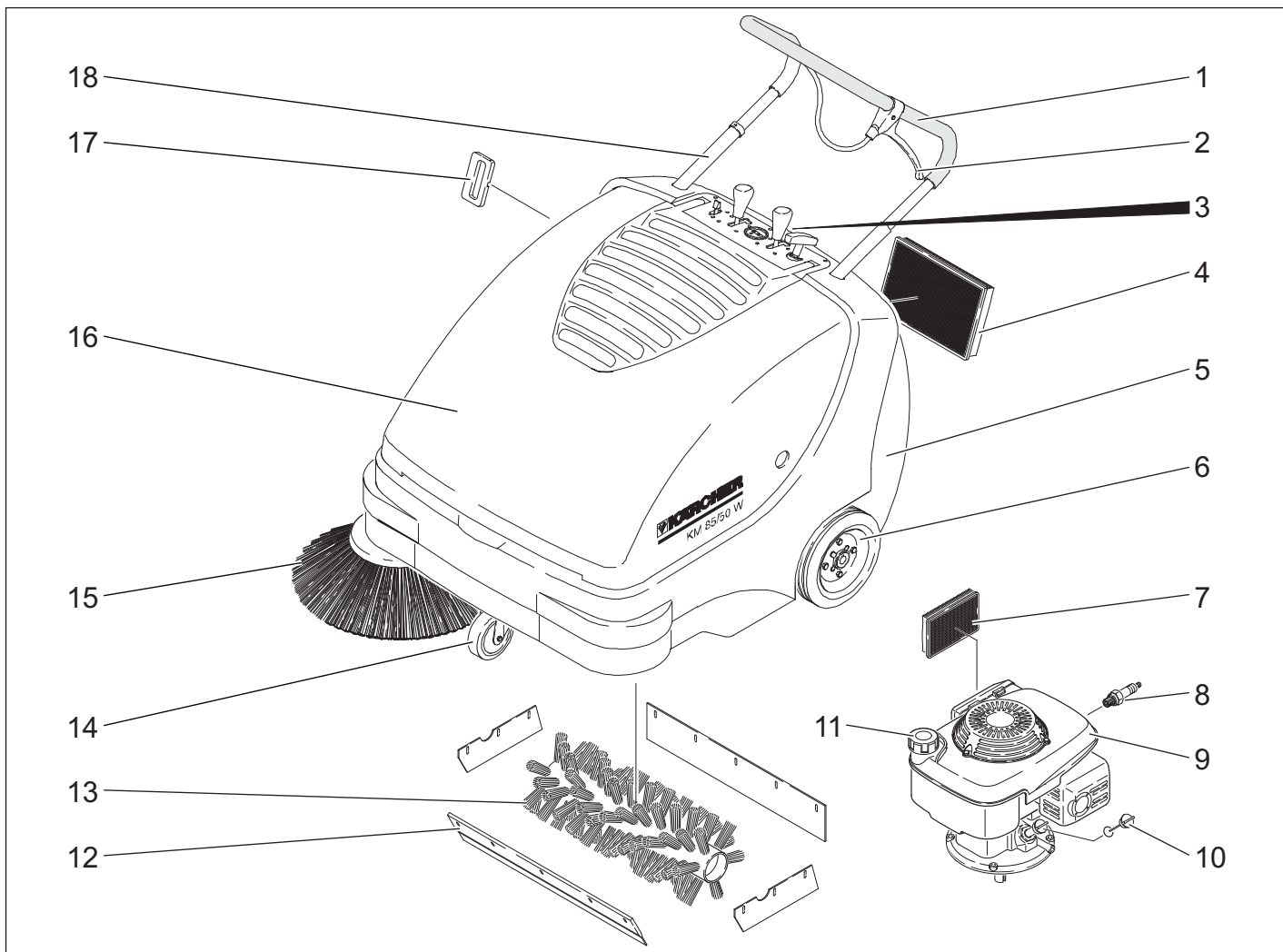
Закрывать/открывать крышку прибора

⚠ ОПАСНОСТЬ

Если крышку прибора открыть при работающем двигателе, он должен выключиться. Если двигатель не выключается, это указывает на неисправность контактного выключателя крышки. Поставить в известность сервисную службу.

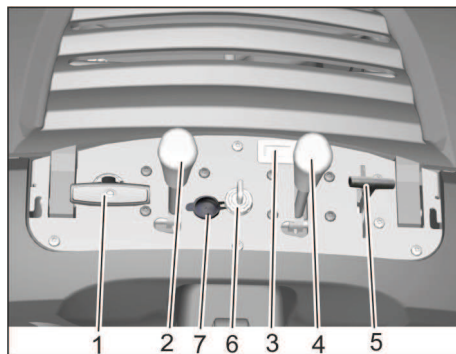
Замок-выключатель

- Для предохранения от непредвиденного ввода в эксплуатацию замок-выключатель повернуть в положение «0» и вытянуть ключ.
- В опасных ситуациях или для быстрого выключения устройства замок-выключатель повернуть в положение «0».



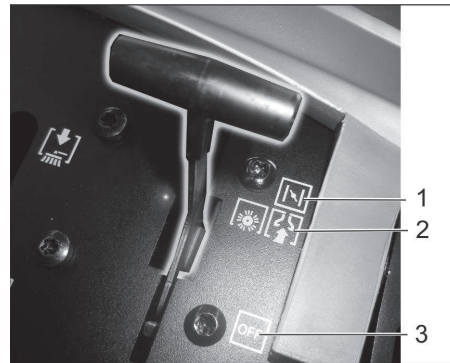
- 1 ведущая дуга
- 2 Рычаг для опускания и поднятия клапана крупных загрязнений
- 3 Запор емкости для мусора
- 4 Пылевой фильтр
- 5 Резервуар для сбора мусора
- 6 Ведущие шестерни
- 7 Воздушный фильтр
- 8 Свеча зажигания
- 9 Бензиновый мотор
- 10 Указатель уровня масла
- 11 Замок бака
- 12 Заслонка для крупных частиц грязи
- 13 Подметающий вал
- 14 Управляющий ролик со стояночным тормозом
- 15 Боковая щетка
- 16 Крышка прибора
- 17 Фильтрочистка для пылевого фильтра
- 18 Блокировка ведущей дуги (только вариант Adv)

Панель управления



- 1 Тросик стартера
- 2 Подъем/опускание подметающего вала
- 3 Счетчик рабочих часов (только вариант Adv)
- 4 Подъем/опускание боковых щеток
- 5 Многофункциональный рычаг
- 6 Пусковой замок
- 7 Крышка

Многофункциональный рычаг



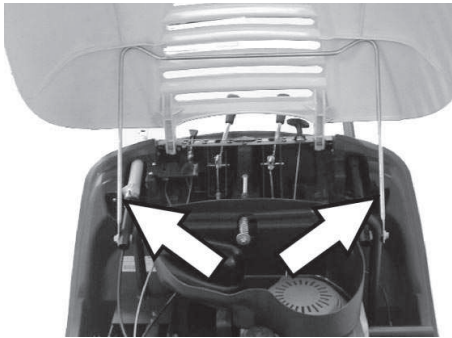
1	Дроссель (холодный запуск)
2	Рабочее число оборотов
3	Выключить двигатель

Закрывать/открыть крышку прибора

⚠ ОПАСНОСТЬ

Если крышку прибора открыть при работающем двигателе, он должен выключиться. Если двигатель не выключается, это указывает на неисправность контактного выключателя крышки. Поставить в известность сервисную службу.

→ Открыть крышку устройства.



→ Закрепить крышку прибора опорой крышки для предотвращения захлопывания.

Перед началом работы

Указания при разгрузке

⚠ ОПАСНОСТЬ

Опасность получения травм и повреждений! Для выгрузки прибора использование погрузчиков не допускается. При погрузке следует обратить внимание на вес устройства.

Порожний вес (транспортный вес)	126 kg
---------------------------------	--------

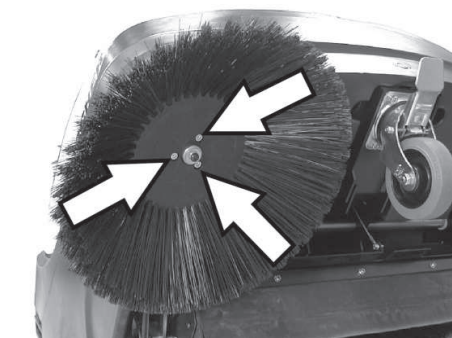
Выгрузка аппарата

- Снять коробку.
- Удалить деревянные колодки, служащие для сохранения колес, и ручкой поднять устройство с поддона.
- Отпустите стояночный тормоз.

Установить подметающий вал

Указание: Если прибор опрокидывается назад на буксирную скобу, то следует заполнять топливный бак не более, чем наполовину.

- KM 85/50 W G Adv
Повернуть блокировку ведущей дуги против часовой стрелки, блокировка отключена.
- Закрывать топливный кран.
- Вынуть бак сбора мусора.
- Опрокинуть прибор вниз на ведущую дугу.



- Надеть боковую щетку на захватное устройство и крепко затянуть.
- Опрокинуть аппарат вперед.

Начало работы

Общие указания

⚠ ОПАСНОСТЬ

Опасность получения травм! Перед извлечением резервуара для сбора мусора прибор следует отключить.

Указание: Ввод в эксплуатацию возможен только при закрытой крышке прибора. Для защиты оператора прибор оборудован контактным выключателем крышки. Двигатель работает только при закрытой крышке прибора.

- Поставить подметающую машину на ровной поверхности.
- Выключить двигатель.
- Зафиксируйте стояночный тормоз.
- KM 85/50 W G Adv
Повернуть блокировку ведущей дуги по часовой стрелке, блокировка включена.

Заправка

⚠ Опасность

Опасность взрыва!

- Разрешается использовать только топливо, указанное в руководстве по эксплуатации.
- Заправка машины в закрытых помещениях не допускается.
- Запрещается курение и разведение открытого огня.
- Следите за тем, чтобы топливо не попадало на горячие поверхности.
- Выключить двигатель.
- Открыть крышку устройства.
- Открыть крышку бака.
- Залить неэтилированный бензин "Normal" (соответствует прил. А92).
- Максимальный уровень заполнения бака - 1 см до нижнего края заливного патрубка.
- Вытереть пролившееся топливо и закрыть крышку бака.
- Закройте крышку прибора.

Указание: Содержимого бака достаточно для работы прибора в течение, приблизительно, 1,5 часа.

Работы проверки и техническому обслуживанию

- Проверить уровень масла в двигателе.
- Проверить наконечник свечи зажигания на прочность фиксирования.
- Проверить количество топлива в баке.
- Проверить боковые щетки.
- Проверить подметающий вал.
- Очистить фильтр для пыли.
- Опорожнить резервуар для сбора мусора.

Указание: Описание см. в главе "Уход и техническое обслуживание".

Эксплуатация

⚠ ОПАСНОСТЬ

При работе прибора в помещениях следует обеспечивать достаточную вентиляцию и отвод выхлопных газов (опасность отравления).

Указания по технике безопасности относительно вибраций прибора

⚠ Опасность

Более продолжительное использование аппарата может привести к нарушению кровообращения в руках, вызванному вибрацией.

Невозможно указать конкретное время использования аппарата, так как это зависит от нескольких факторов:

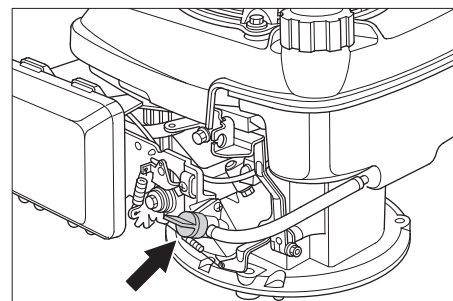
- Личная предрасположенность к плохому кровообращению (часто зябнущие пальцы, формикация пальцев).
- Низкая внешняя температура. Для защиты рук носите теплые перчатки.
- Прочная хватка препятствует кровообращению.
- Непрерывная работа хуже, чем работа с паузами.

При регулярном использовании прибора и повторном появлении соответствующих признаков (например, формикации пальцев, зябнущие пальцы) мы рекомендуем пройти врачебное обследование.

Запуск прибора

Открыть топливный кран.

→ Открыть крышку устройства.



→ Открыть отверстие для подачи топлива.

Поставить поворотную ручку вдоль шланга топливного крана.

→ Закройте крышку прибора.

Включение прибора

- Отпустите стояночный тормоз.



- KM 85/50 W G Adv
Повернуть блокировку ведущей дуги по часовой стрелке, блокировка включена.
Прибор можно перемещать без привода.



- Многофункциональный рычаг сдвинуть в среднее положение „Рабочее число оборотов“, при холодных или влажных погодных условиях - в положение „Дроссель“.

Указание: Прибор оптимально работает только в рабочем положении.

Запустить двигатель.

- Для запуска устройства с помощью стартового троса замок-выключатель повернуть в положение «1».
- Медленно потянуть тросик стартера, пока не почувствуется сопротивление.
- Сильнее потянуть тросик стартера.
- Если двигатель заработает, отпустить тросик стартера. Перевести многофункциональный рычаг из положения „Дроссель“ в положение „Рабочее число оборотов“.

Указание: Подметающий вал и боковые щетки вращаются.

Передвижение на аппарате

■ KM 85/50 W G Adv

⚠ **ОПАСНОСТЬ**

Прибор можно перемещать вперед и назад с одинаковой скоростью. Поэтому следует с осторожностью тянуть вниз ведущую дугу при заднем ходе.



- Повернуть блокировку ведущей дуги против часовой стрелки, блокировка отключена.

Ехать вперед

- Нажать ведущую дугу вперед.

Ехать назад

- Потянуть ведущую дугу вниз.

■ KM 85/50 W G

Ехать вперед

- Нажать ведущую дугу вперед.

Преодоление препятствий

Переехать фиксированные препятствия до 30 мм:

- Поднять клапан сильных загрязнений.

- Препятствия следует преодолевать осторожно, во время движения вперед и на медленной скорости.

Переехать фиксированные препятствия свыше 30 мм:

- Подобные препятствия следует преодолевать только с использованием подходящей рампы.

Подметание

⚠ **Опасность**

Опасность получения травм! При открытом клапане для крупных частиц грязи подметающий вал может отбрасывать вперед камни и щебень. Не подвергать опасности людей, животных или предметы.

ОСТОРОЖНО

Не допускать попадания в машину упаковочных лент, проволоки и т.д., так как это может привести к повреждению подметающего механизма.

Указание: Для достижения оптимального результата работы необходимо соразмерять скорость движения с местными условиями.

Подметание с приподнятой заслонкой для крупных частиц грязи

Указание: Для заметания крупных предметов высотой до 50 мм, например, банок для напитков, необходимо кратковременно приподнять заслонку для крупных частиц грязи.

Подъем заслонки для крупных частиц грязи:

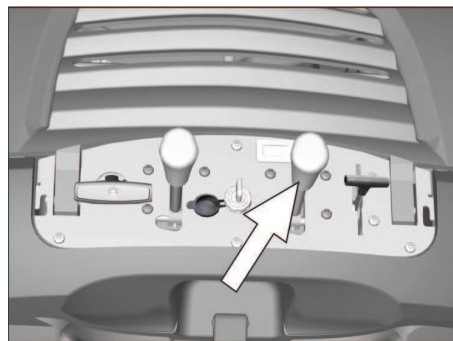
- Потянуть рычаг для опускания и поднятия клапана крупных загрязнений.

Опустить клапан сильных загрязнений.

- Отпустить рычаг для опускания и поднятия клапана крупных загрязнений.

Указание: Оптимальное качество уборки обеспечивается только при полностью опущенной заслонке для крупных частиц грязи.

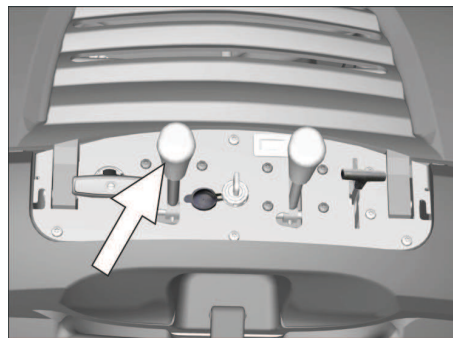
Подметание с использованием боковых щеток



- Освободить фиксирование рычага. Боковые щетки опустятся.

Опустить подметающий вал

(только вариант Adv)



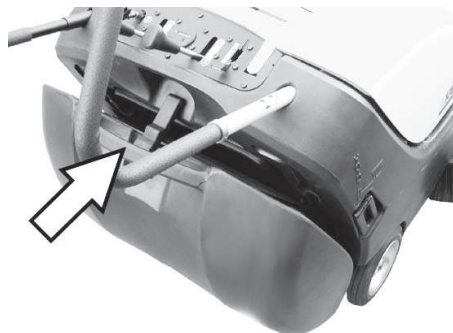
- Ослабить стопор рычага. Подметающий вал опускается.

Подметание сухого пола

Указание: Во время работы следует регулярно удалять содержимое из резервуара для сбора мусора.

Указание: Во время работы следует регулярно очищать фильтр для пыли.

Подметание влажного или мокрого пола



- Открыть запор емкости для мусора и оставить в подвешенном состоянии. Емкость для мусора войдет приблизительно на 8 см.

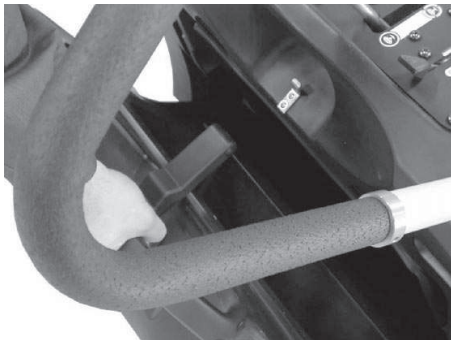
Указание: Таким образом фильтр защищен от воздействия влаги.

Очистить пылевой фильтр

- Ручку очистки фильтра несколько раз перемещать туда и обратно.

Опорожнить резервуар для сбора мусора

- Очистить фильтр для пыли.
- Открыть запор емкости для мусора.



- Вывесить запор.



- Вытащить емкость для мусора.
- Опорожнить резервуар для сбора мусора.
- Вдвинуть емкость для мусора.
- Навесить запор на емкости для мусора.
- Закрывать запор.

Указание: Резервуар для сбора мусора оснащен ходовыми катками.

Выключение прибора

Выключить двигатель.

- Перевести многофункциональный рычаг в положение „0“.
- Приподнять боковые щетки.
- KM 85/50 W G Adv
Поднять подметающий вал.
- Зафиксировать стояночный тормоз.

Закрывать топливный кран

- Открыть крышку устройства.
- Закрывать подачу топлива.
Поставить поворотную ручку поперек шланга топливного крана.
- Закройте крышку прибора.

Транспортировка

⚠ **ОПАСНОСТЬ**

Опасность получения травм и повреждений! При транспортировке следует обратить внимание на вес устройства.

- Выключить двигатель.
- Зафиксировать стояночный тормоз.
- Опорожнить бензобак.
- Зафиксировать аппарат, подложив под его колеса клинья.
- Закрепить аппарат натяжными ремнями или канатами.

- KM 85/50 W G Adv
Повернуть блокировку ведущей дуги по часовой стрелке, блокировка включена.

Поднять подметающий вал.

- При перевозке аппарата в транспортных средствах следует учитывать действующие местные государственные нормы, направленные на защиту от скольжения и опрокидывания.



- 1 Область крепления по толкающей скобе
- 2 Область крепления под капотом устройства

Указание: Соблюдать маркировку для зон крепления на раме подметающей машины (символы цепей).

Хранение

⚠ **ОПАСНОСТЬ**

Опасность получения травм и повреждений! При хранении следует обратить внимание на вес устройства.

Вывод из эксплуатации

Соблюдать указания в соответствии с инструкцией по эксплуатации производителя мотора!

Если подметающая машина не используется в течение длительного времени, следует соблюдать следующие пункты:

- Поставить подметающую машину на ровной поверхности.
- Выключить двигатель.
- Зафиксируйте стояночный тормоз.
- Принять меры против непроизвольного качения подметающей машины.
- Опорожнить бензобак.
- Заменить моторное масло.
- Вывинтить свечи зажигания и залить в отверстия для свечей зажигания прилб. 3 см³ масла. Несколько раз провернуть двигатель без свечей зажигания. Установить свечи зажигания.
- KM 85/50 W G Adv
Повернуть блокировку ведущей дуги по часовой стрелке, блокировка включена.
- KM 85/50 W G Adv
Поднять подметающий вал.
- Приподнять боковые щетки.
- Очистить подметающую машину снаружи и внутри.
- Поставить аппарат в защищенном и сухом месте.

- Для предохранения от непредвиденного ввода в эксплуатацию замок-выключатель повернуть в положение «0» и вытянуть ключ.

- Установить кожух.

Уход и техническое обслуживание

Общие указания

- Проведением ремонтных работ решается заниматься только авторизованным сервисным центром, или специалистами в этой сфере, которые ознакомлены с соответствующими предписаниями правил техники безопасности.
- Передвижные промышленные приборы проходят проверку безопасности согласно VDE 0701.

Чистка

ОСТОРОЖНО

Опасность повреждения! Не разрешается чистить прибор из водяного шланга или струей воды под высоким давлением (опасность короткого замыкания и других повреждений).

Чистка аппарата изнутри

⚠ **Опасность**

Опасность получения травм! Носить защитную маску против пыли и защитные очки.

- Открыть крышку устройства.
- Протереть аппарат тряпкой.
- Обдуть аппарат сжатым воздухом.
- Закройте крышку прибора.

Чистка аппарата снаружи

- Очистить аппарат, используя для этого влажную тряпку, пропитанную мягким щелочным раствором.

Указание: Использование агрессивных моющих средств не допускается.

Периодичность технического обслуживания

Счетчик рабочих часов

(только вариант Adv)

Указание: Счетчик рабочих часов сообщает о моменте проведения обслуживания.

Техническое обслуживание, осуществляемое клиентом

Указание: При эксплуатации нового двигателя после первых 5 часов работы требуется смена масла.

Ежедневное техническое обслуживание:

- Проверить уровень масла в двигателе.
- Проверить воздушный фильтр.
- Проверить метущий валик и боковые щетки на износ и наличие намотавшихся лент.
- Проверить исправное состояние всех элементов управления.

Техническое обслуживание каждые 25 часов работы:

→ Очистить воздушный фильтр.

Техническое обслуживание каждые 50 часов работы:

→ Провести замену масла в двигателе.

→ Проверить воздушный фильтр, заменить при наличии сильного загрязнения.

→ Проверить свечу зажигания.

→ проверить функционирование контактного выключателя крышки,

→ Проверить натяжение, износ и исправность приводных ремней и приводной цепи.

→ Проверить легкость хода тросов Боудена и подвижных частей.

→ Проверить уплотнительные планки на наличие повреждений.

→ Проверить исправность устройства чистки фильтра.

→ Проверить установку и износ уплотнительных планок в зоне подметания.

→ Проверить поворотное зеркало.

→ Проверить исправность подметающего вала и боковых щеток.

→ Очистить пылевой фильтр.

Указание: Описание см. в главе "Работы по техническому обслуживанию".

Указание: Все работы по техническому обслуживанию со стороны клиента должны проводиться квалифицированным специалистом. В случае необходимости в любой момент обратиться за помощью в специализированную торговую организацию фирмы Kärcher.

Техническое обслуживание, осуществляемое сервисной службой

Техническое обслуживание через 5 часов работы:

→ Произвести первичную инспекцию.

Техническое обслуживание каждые 50 часов работы

Каждые 100 часов работы:

Техобслуживание каждые 500 часов работы

Указание: Для сохранения права на гарантийное обслуживание все работы по техническому и профилактическому обслуживанию и в течение гарантийного срока должны проводиться уполномоченной сервисной службой фирмы Kärcher в соответствии с брошюрой по техническому обслуживанию.

Работы по техническому обслуживанию

Подготовка:

→ Поставить подметающую машину на ровной поверхности.

→ Зафиксируйте стояночный тормоз.

→ KM 85/50 W G Adv

Повернуть блокировку ведущей дуги по часовой стрелке, блокировка включена.

Общие сведения по технике безопасности

⚠ **ОПАСНОСТЬ**

Опасность получения травм!

После выключения двигатель вращается еще 3 - 4 секунды по инерции. В это время следует оставаться вне зоны привода.

– Перед проведением любых работ по техническому и профилактическому обслуживанию машина должна остыть.

– Не прикасаться к горячим узлам, например, к приводному двигателю или системе выхлопа.

Указание: Если прибор опрокидывается назад на буксирную скобу, то следует заполнять топливный бак не более, чем наполовину.

→ Перед очисткой и техническим обслуживанием прибора, а также перед заменой деталей прибор необходимо выключить.

Проверка уровня и доливка масла

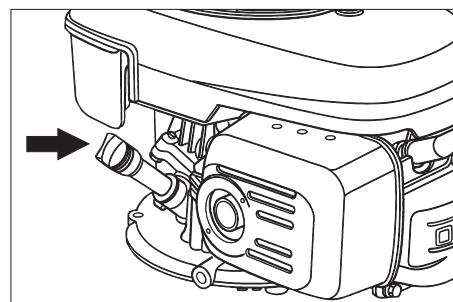
⚠ **Опасность**

Опасность ожога!

→ Дать двигателю остыть.

→ Проверку уровня масла в двигателе осуществлять, самое раннее, через 5 минут после выключения двигателя.

→ Открыть крышку устройства.



→ Вывинтить указатель уровня масла.

→ Вытереть указатель уровня масла и вставить его снова.

→ Вывинтить указатель уровня масла.

→ Снять показание уровня масла.

– Уровень масла должен находиться между отметками "MIN" и "MAX".

– Если уровень масла ниже отметки "MIN", долить масло.

– Не заливать масло выше отметки „MAX“.

→ Залить масло для двигателя в патрубке заливки масла.

Вид масла: см. главу "Технические данные".

→ Снова вставить масляный щуп.

→ Подождать, как минимум, 5 минут.

→ Проверить уровень масла в двигателе.

Замена моторного масла

⚠ **Опасность**

Опасность ожогов горячим маслом.

→ Дать двигателю остыть.

→ Открыть крышку устройства.

→ Вывинтить указатель уровня масла.



→ Откачать масло из двигателя через патрубок заливки масла, используя для этого насос для замены масла 6491-538.

→ Залить масло для двигателя в патрубок заливки масла.

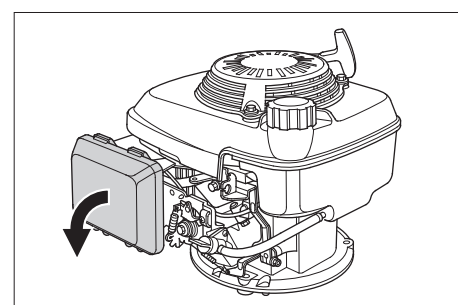
Вид масла: см. главу "Технические данные".

→ Снова вставить масляный щуп.

→ Подождать, как минимум, 5 минут.

→ Проверить уровень масла в двигателе.

Замена воздушного фильтра



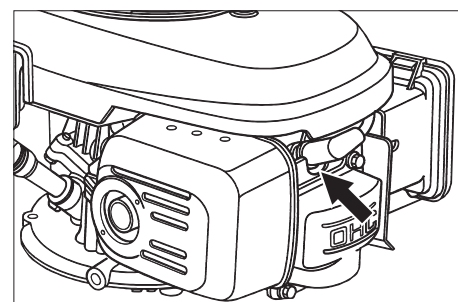
→ Снять запорную крышку.

→ Вынуть патрон фильтра.

→ Вставить новый патрон фильтра. Пластины фильтра должны быть расположены в направлении запорной крышки.

→ Надеть запорную крышку.

Очистить или заменить свечу зажигания



→ Вытащить наконечник провода к свече зажигания.

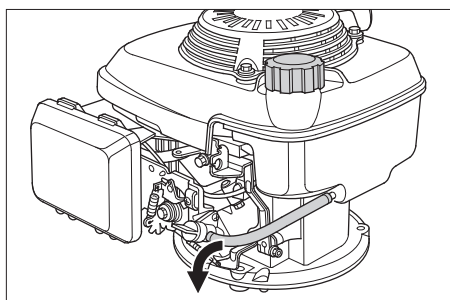
→ Вывинтить и прочистить свечу зажигания.

→ Завинтить очищенную или новую свечу зажигания.

→ Подсоединить наконечник провода к свече зажигания.

Опорожнить топливный бак

- Открыть крышку устройства.
- Закрыть подачу топлива.
Поставить поворотную ручку поперек шланга топливного крана.



- Прижать топливный шланг от бака к топливному крану.
- Ослабить хомут для крепления шланга на топливном кране.
- Снять топливный шланг.
- Открыть крышку бака.
- Подержать топливный шланг над подходящей приемной емкостью и дать топливу стечь.
- После опорожнения бака снова надеть топливный шланг на патрубок топливного крана и натянуть хомут для крепления шланга.

Проверка подметающего вала

- Зафиксируйте стояночный тормоз.
- Вынуть бак сбора мусора.



- Удалить с подметающего вала намотавшиеся ленты и веревки.

Замена подметающего вала

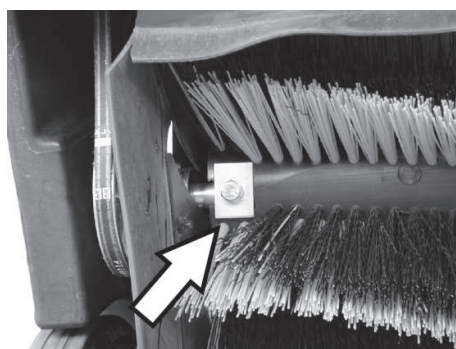
Замена становится необходимой, если становится невозможно отрегулировать положение подметающего вала, а также если вследствие износа щеток результат подметания заметно ухудшается.

Указание: Если прибор опрокидывается назад на буксирную скобу, то следует заполнять топливный бак не более, чем наполовину.

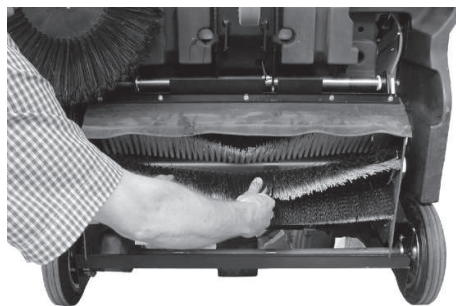
→ KM 85/50 W G Adv

Повернуть блокировку ведущей дуги против часовой стрелки, блокировка отключена.

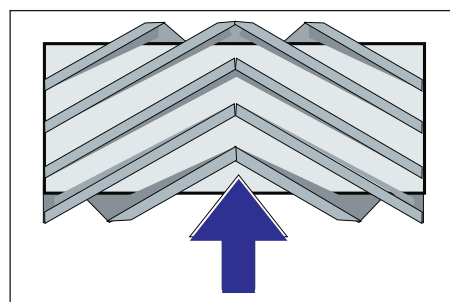
- Закрыть топливный кран.
- Вынуть бак сбора мусора.
- Опрокинуть прибор вниз на ведущую дугу.



- Вывинтить крепежные винты слева и справа.



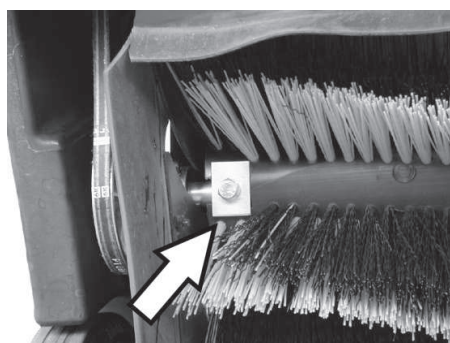
- Вынуть подметающий вал движением вниз.



Расположение подметающего вала при установке по направлению движения

- Установить и закрепить новый поворотный валик.

Указание: При установке нового подметающего вала следить за положением щетины.

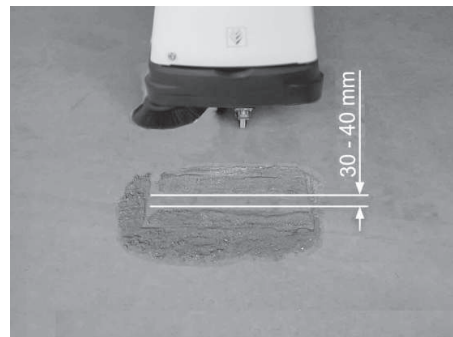


Обратите внимание, в правильном ли положении находятся прямоугольные прижимные планки. Они должны перекрывать подметающий вал сверху и снизу.

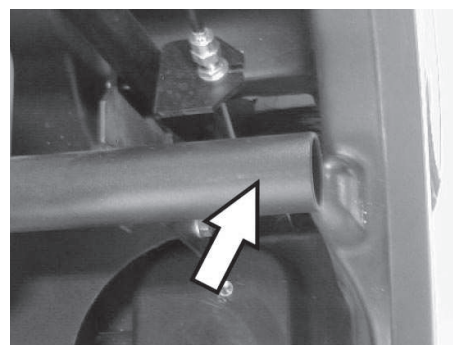
Указание: После установки нового подметающего вала необходимо снова отрегулировать плоскость подметания.

Проверка и корректировка плоскости подметания для подметающего вала

- Приподнять уборочную машину впереди и перемещать ее по ровной и гладкой поверхности, которая заведомо покрыта пылью или мелом.
- Зафиксируйте стояночный тормоз.
- Дать поворотным валикам вращаться в течении приблизительно 15-30 сек.
- Приподнять уборочную машину и ехать в сторону.



Форма поверхности уборки образует равномерный прямоугольник, ширина которого составляет между 30-40 мм.



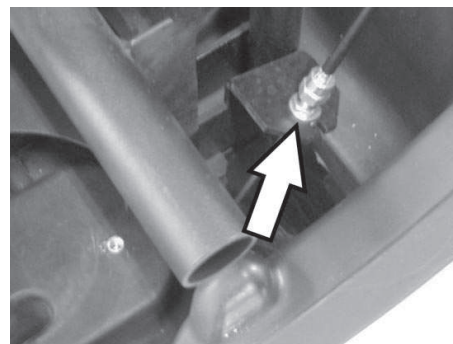
⚠ ОПАСНОСТЬ

Опасность ожога! При проведении всех работ в данной области следует обратить внимание на то, чтобы труба отвода газов была охлаждена.

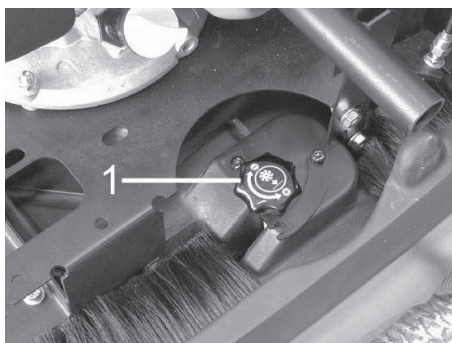
■ Отрегулировать ширину профиля подметания:

KM 85/50 W G Adv

Указание: Если профиль подметания слишком мал и трос Боудена натягивается при опущенном подметающем вале, необходимо отрегулировать трос Боудена.



- Прикрепить профиль подметания к тросу Боудена.
- Проверить плоскость подметания.
- Отрегулировать ширину профиля подметания:
KM 85/50 W G



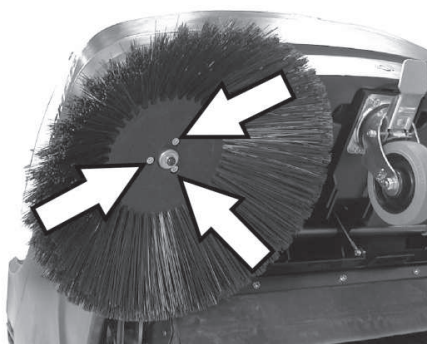
- 1 Поворотная ручка
 → Нажать на поворотную ручку:
 – По часовой стрелке: Профиль подметания уменьшается.
 – Против часовой стрелки: Профиль подметания увеличивается.
 → Проверить плоскость подметания.

Замена боковых щеток

Замена становится необходимой, если вследствие износа щеток результат качество подметания заметно ухудшается.

Указание: Если прибор опрокидывается назад на буксирную скобу, то следует заполнять топливный бак не более, чем наполовину.

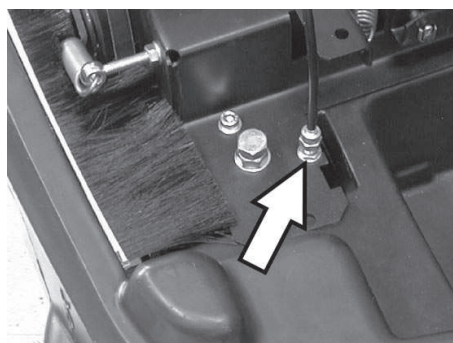
- КМ 85/50 W G Adv
 Повернуть блокировку ведущей дуги против часовой стрелки, блокировка отключена.
 → Закрыть топливный кран.
 → Вынуть бак сбора мусора.
 → Опрокинуть прибор вниз на ведущую дугу.



- Вывинтить 3 винта с нижней части боковых щеток.
 → Снять боковые щетки.
 → Установить новую боковую щетку на захвате и закрепить ее винтом.
 → Опрокинуть аппарат вперед.

Отрегулировать опускание боковой щетки.

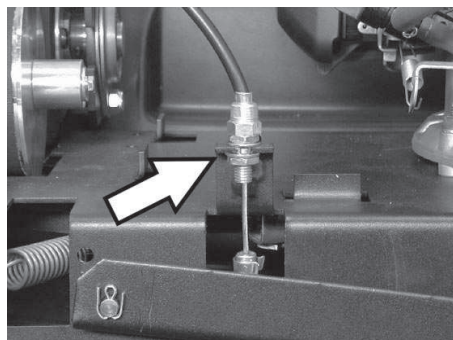
Требуется регулировка, если вследствие износа щетины значительно уменьшается чистящая способность боковой щетки.



- Отпустить контргайку.
 → Отрегулировать установочный винт.
 → Затянуть контргайку.

Отрегулировать подъем клапана сильных загрязнений

- Требуется регулировка, если клапан для сильных загрязнений поднимается недостаточно.
 – Если результат уборки плох, например, из-за износа передней закраины, гибкую тягу следует немного ослабить.



- Отпустить контргайку.
 → Отрегулировать установочный винт.
 → Затянуть контргайку.

Установка и замена уплотнительных планок

Если результат подметания неудовлетворительный из-за износа уплотнительной планки, необходимо отрегулировать уплотнительную планку или заменить ее.

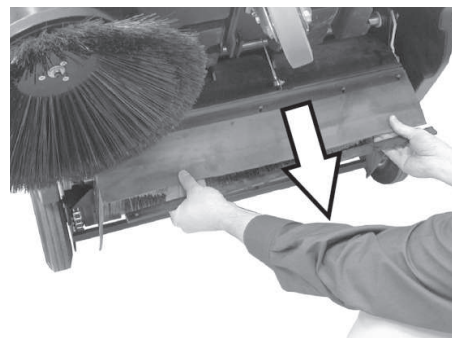
Указание: Если прибор опрокидывается назад на буксирную скобу, то следует заполнять топливный бак не более, чем наполовину.

- КМ 85/50 W G Adv
 Повернуть блокировку ведущей дуги против часовой стрелки, блокировка отключена.
 → Закрыть топливный кран.
 → Вынуть бак сбора мусора.
 → Опрокинуть прибор вниз на ведущую дугу.

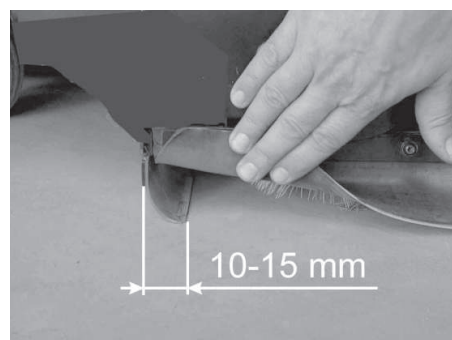
■ Передняя уплотнительная планка



- Ослабить крепление уплотнительной планки.



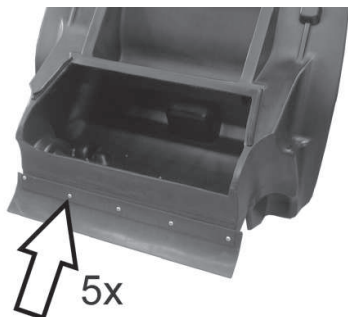
- Отрегулировать уплотнительную планку сдвинув длинные прорези вниз.
 → Затянуть соединительные болты уплотнительной планки.
 → Приподнять прибор и передвинуть его вперед на небольшое расстояние.



- Отрегулировать высоту уплотнительной планки над поверхностью земли таким образом, чтобы она опускалась с движением по инерции 10-15 мм назад.

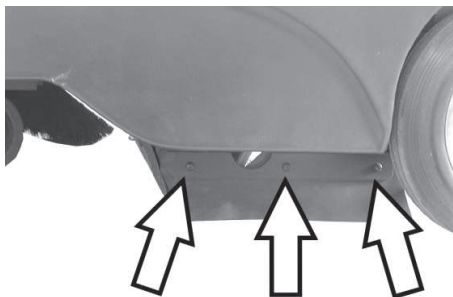
Указание: Если предела регулирования недостаточно, значит уплотнительная планка изношена и ее необходимо заменить.

■ Задняя уплотнительная планка



- Вынуть бак сбора мусора.
- Ослабить крепление уплотнительной планки.
- Заменить уплотнительную планку.
- Затянуть крепление уплотнительной планки.

■ Боковые уплотнительные планки



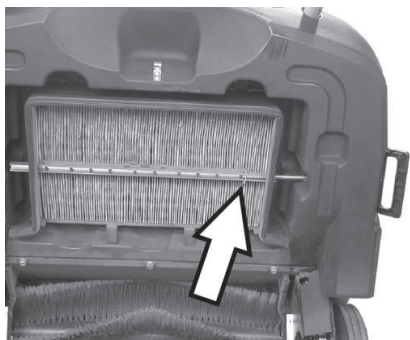
- Ослабить крепление уплотнительной планки.
- Заменить уплотнительную планку.
- Прикрепить новую уплотнительную планку и не затягивать гайки.
- Для настройки расстояния до пола использовать подкладки толщиной 1 - 2 мм.
- Откорректировать уплотнительную планку.
- Затянуть крепление уплотнительной планки.

Замена пылевого фильтра

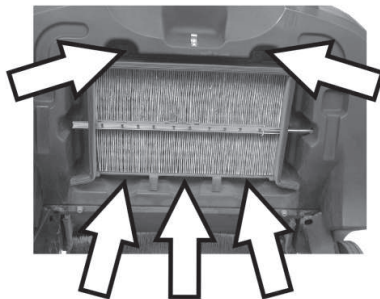
⚠ ПРЕДУПРЕЖДЕНИЕ

До начала замены пылевого фильтра удалить содержимое из резервуара для сбора мусора. При работе с фильтровальной установкой носить маску для защиты от пыли. Соблюдайте предписания по технике безопасности в отношении обращения с мелкой пылью.

- Зафиксируйте стояночный тормоз.
- Вынуть бак сбора мусора.



- Удалить предохранительный шплинт балки вибратора.
- Вытащить балку.



- Выкрутить винты.



- Удалить раму из листового металла.
 - Заменить пылевой фильтр.
- Указание:** При установке нового фильтра следить за тем, чтобы пластины не были повреждены.

Помощь в случае неполадок

Неполадка	Способ устранения
Прибор не запускается	Закрыть крышку прибора
	Проверить контактный выключатель крышки
	Для запуска устройства с помощью стартового троса замок-выключатель повернуть в положение «1».
	Залить топливо
	Открыть топливный кран
	Проверить и прочистить свечи зажигания, при необходимости заменить
	Проверить положение многофункционального рычага
	Обратиться в сервисную службу Kärcher
Двигатель работает, но аппарат не едет	Проверить ремни, фрикционное колесо и цепь
	Вариант Adv: Ослабить блокировку ведущей дуги
	Обратиться в сервисную службу Kärcher
Устройство при въезде на подъем останавливается.	Передвигаться по пути с меньшим подъемом.
	Обратиться в сервисную службу Kärcher
Аппарат не подметает должным образом	Проверить изношенность подметающего вала и боковых щеток, при необходимости заменить
	Проверить работу заслонки для крупных частиц грязи
	Проверить натяжения и работу ремня, при необходимости заменить
	Отрегулировать профиль подметания
	Замена подметающего вала
	Обратиться в сервисную службу Kärcher
Аппарат сильно пылит	Проверить работу заслонки для крупных частиц грязи
	Проверить пылевой фильтр, произвести чистку или заменить
	Удалить содержимое из резервуара для сбора мусора
	Заменить уплотнительную планку на емкости для мусора
	Проверить изношенность уплотнительных планок, при необходимости, отрегулировать или заменить
Плохое качество метения по краям	Дополнительно отрегулировать опускание боковой щетки
	Заменить боковые щетки
	Опустить боковые щетки
	Проверить приводные ремни боковой щетки
	Обратиться в сервисную службу Kärcher
Поднятие боковой щетки не работает	Проверить гибкую тягу поднятия боковой щетки
	Обратиться в сервисную службу Kärcher

Технические данные

		KM 85/50 W G	KM 85/50 W G Adv
Характеристики прибора			
Длина x ширина x высота	mm	1355 x 910 x 1155	1355 x 910 x 1155
Вес в порожнем состоянии	kg	126	126
Скорость движения и уборки	km/h	4,5	4,5
Способность подъема в гору (макс.)	%	2	2 (18 с дополнительным тормозом 2.640-301.0)
Диаметр подметающего вала	mm	250	250
Диаметр боковых щеток	mm	410	410
Макс. обрабатываемая поверхность	m ² /h	3825	3825
Рабочая ширина, без боковых щеток	mm	610	610
Рабочая ширина, с боковыми щетками	mm	850	850
Объем резервуара для сбора мусора	l	50	50
Тип защиты, каплезащитный	--	IPX 3	IPX 3
Двигатель			
Тип	--	Honda, 1-цилиндр, 4-тактный GCV 160	Honda, 1-цилиндр, 4-тактный GCV 160

		KM 85/50 W G	KM 85/50 W G Adv
Рабочий объем	cm ³	160	160
Рабочее число оборотов	1/min	2500 ±100	2500 ±100
Мощность, макс.	kW/PS	3,3/4,5	3,3/4,5
Емкость топливного бака, нормальный бензин (без свинца)	l	0,9	0,9
Масло для двигателей (SF, SG)	l	0,50 (SAE 10W30)	0,50 (SAE 10W30)
Свеча зажигания, NGK	--	BPR 6 ES	BPR 6 ES
Максимальная продолжительность работы на одной заправке резервуара	h	1,5	1,5
Система фильтрации и всасывания			
Поверхность фильтра тонкой очистки	m ²	2,3	2,3
Применяемая категория фильтра для неопасной для здоровья пыли	--	L	L
Номинальное разрежение, система всасывания	mbar	4	4
Номинальный объем потока, система всасывания	l/s	45	45
Условия окружающей среды			
Температура	°C	от -5 до +40	от -5 до +40
Влажность воздуха, без образования росы	%	0 - 90	0 - 90
Значение установлено согласно EN 60335-2-72			
Уровень шума			
Уровень шума dB _a	dB(A)	75	75
Опасность K _{PA}	dB(A)	3	3
Уровень мощности шума L _{WA} + опасность K _{WA}	dB(A)	93	93
Вибрация прибора			
Значение вибрации рука-плечо	m/s ²	2,9	2,9
Опасность K	m/s ²	0,2	0,2

Заявление о соответствии ЕС

Настоящим мы заявляем, что нижеуказанный прибор по своей концепции и конструкции, а также в осуществленном и допущенном нами к продаже исполнении отвечает соответствующим основным требованиям по безопасности и здоровью согласно директивам ЕС. При внесении изменений, не согласованных с нами, данное заявление теряет свою силу.

Продукт Подметально-всасывающая машина
Тип: 1.351-xxx

Основные директивы ЕС

2006/42/ЕС (+2009/127/ЕС)

2004/108/ЕС

2000/14/ЕС

Примененные гармонизированные нормы

EN 60335-1

EN 60335-2-72

EN 61000-6-2: 2005

EN 55012: 2007 + A1: 2009

Примененный порядок оценки соответствия

2000/14/ЕС 2000/14/ЕС: Приложение V


Уровень мощности звука dB(A)


Измерено: 90

Гарантировано: 93

вано:

Нижеподписавшиеся лица действуют по поручению и по доверенности руководства предприятия.


H. Jenner
CEO


S. Reiser
Head of Approbation

уполномоченный по документации:
S. Reiser

Alfred Kaercher GmbH & Co. KG
Alfred-Kaercher-Str. 28 - 40
71364 Winnenden (Germany)
Тел.: +49 7195 14-0
Факс: +49 7195 14-2212
Winnenden, 2010/03/01

Принадлежности

Боковая щетка 6.905-626.0

Со стандартной щетиной для внутренних и внешних поверхностей.

Боковые щетки, мягкие 6.906-132.0

Для тонкой пыли на внутренних поверхностях, влагостойкие.

Боковая щетка, жесткая 6.905-625.0

Для удаления прочно приставшей грязи вне помещений, влагостойкий.

Пылевой фильтр 5.731-585.0

Плоскоскладчатый фильтр менять как минимум раз в год. Влагостойкий, отмывается. Действенность фильтра >99,9%, соответствует категории C ZH 1/487 VIA..

KM 85/50 W G

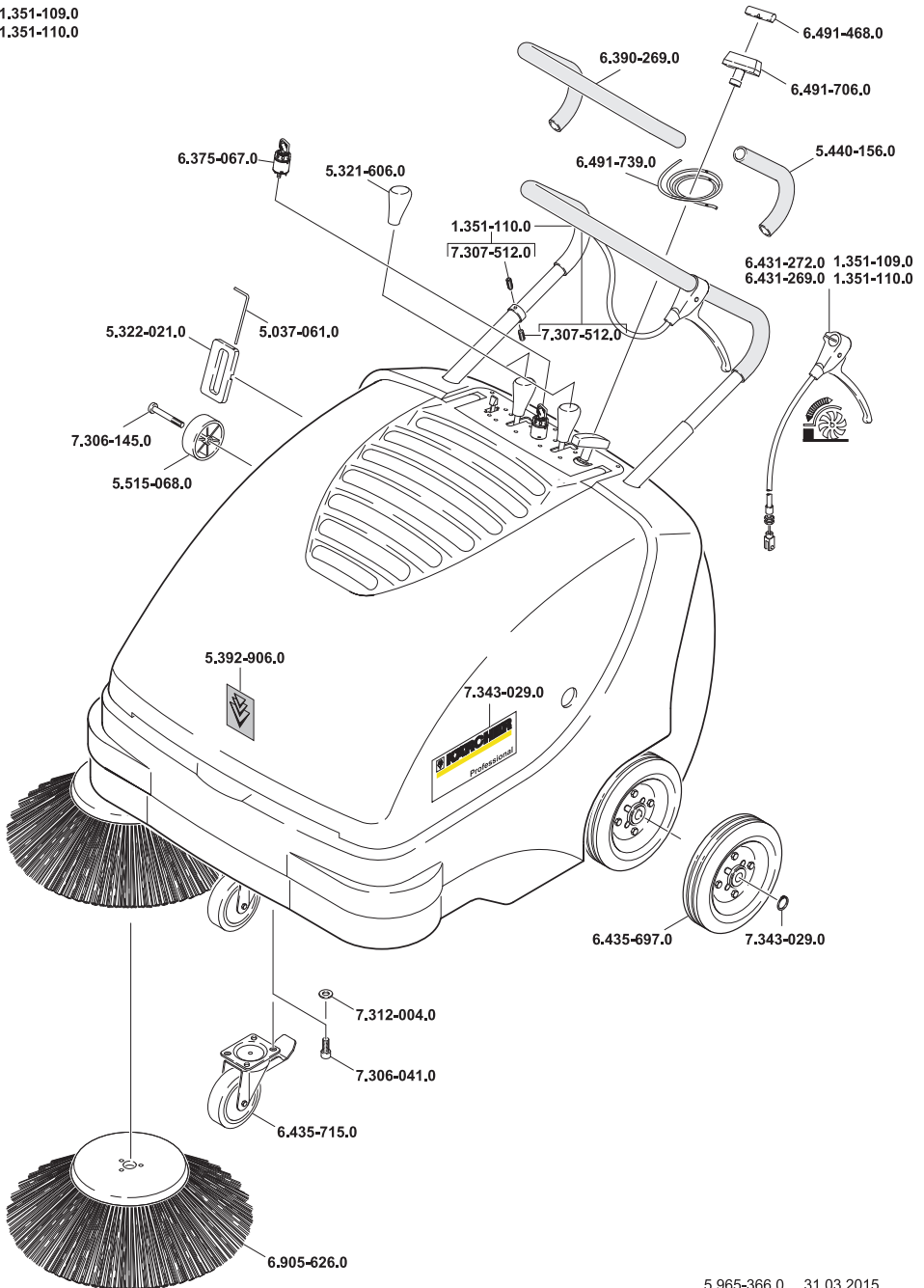
Стандартный поворотный валик 6.906-509.0

Износостойкий и влагостойкий Универсальная щетина для очистки внутренних и внешних поверхностей.

KM 85/50 W G Adv

Подметающий вал, профессиональный 6.906-508.0

Для профессионального использования, особо износостойкий.





1.351-109.0
1.351-110.0

