

# MONO SB-Sauger DUO SB-Sauger



Deutsch	3
English	10
Français	17
Italiano	24
Nederlands	31
Español	38
Português	45
Dansk	52
Norsk	59
Svenska	66
Suomi	73
Ελληνικά	80
Русский	87
Magyar	94
Čeština	101
Slovenščina	108
Polski	115
Românește	122
Lietuviškai	129
Українська	136
Türkçe	143
Eesti	150

Register and win!  
[www.kärcher.com!](http://www.kärcher.com!)





Перед первым применением вашего прибора прочитайте эту инструкцию по эксплуатации и действуйте соответственно. Сохраните эту инструкцию по эксплуатации для дальнейшего пользования или для следующего владельца.

- Перед первым вводом в эксплуатацию обязательно прочтите указания по технике безопасности № 5.956-249!
- При несоблюдении инструкции и указаний по технике безопасности пылесос может выйти из строя, а для оператора и других лиц возникает риск получения травмы.
- При повреждениях, полученных во время транспортировки, немедленно свяжитесь с продавцом.

## Оглавление

Защита окружающей среды	87
Указание к руководству по эксплуатации	87
Указания по технике безопасности	87
Использование по назначению	87
Элементы прибора	88
Управление	89
Технические данные	90
Уход и техническое обслуживание	90
Помощь в случае неполадок	92
Гарантия	92
Принадлежности и запасные детали	92
Установка прибора	93
Заявление о соответствии требованиям CE	93

## Защита окружающей среды

	Упаковочные материалы пригодны для вторичной переработки. Пожалуйста, не выбрасывайте упаковку вместе с бытовыми отходами, а сдайте ее в один из пунктов приема вторичного сырья.
	Старые приборы содержат ценные перерабатываемые материалы, подлежащие передаче в пункты приема вторичного сырья. Аккумуляторы, масло и иные подобные материалы не должны попадать в окружающую среду. Поэтому утилизируйте старые приборы через соответствующие системы приемки отходов.

## Указание к руководству по эксплуатации

Данное руководство по эксплуатации объясняет принцип работы пылесоса SB DUO. Принципы работы аналогичен

принципу работы пылесоса SB MONO. Пылесос отличается только количеством всасывающих устройств.

## Указания по технике безопасности

### ⚠ Опасность

*Опасность возгорания и взрыва!*

- Запрещается собирать с помощью прибора взрывоопасные жидкости, горючие газы, взрывоопасную пыль, а также растворители и неразбавленные кислоты. При смешении со всасываемым воздухом они могут образовывать взрывоопасные пары или смеси.
- Устанавливать прибор за пределами опасной зоны.

**Опасными зонами, например, являются:**

- Зона действия заправочного пистолета.
- Зона на расстоянии 1 метра до автомобиля, который необходимо заправить.
- Зона вокруг топливной вентиляционной мачты.
- Зона на расстоянии 2 метров до шахт с соединением с бензиноуловителем.
- Зона на расстоянии 2 метров до купольных шахт.
- Зона вокруг поданной автоцистерны.

### ⚠ Опасность

*Прибор нельзя использовать для сбора вредной для здоровья пыли.*

### ⚠ Опасность

*Опасность получения травм от электрического удара!*

- Прибор разрешается подключать только к заземленному надлежащим образом источнику тока.
- Кабель питания необходимо постоянно проверять на предмет повреждений и износа. При обнаружении поврежденный прибор нельзя использовать дальше.

### ⚠ Опасность

*Опасность получения травм от поврежденного прибора. Прибор должен быть привинчен к твердому, носкому основанию.*

- Необходимо соблюдать соответствующие национальные законодательные нормы.
- Все лица, имеющие отношение к установке, вводу в эксплуатацию, техническому обслуживанию, текущему ремонту и управлению, обязаны иметь соответствующую квалификацию, знать и выполнять настоящее руководство по эксплуатации и соответствующие правила.

## Символы в руководстве по эксплуатации

### ⚠ Опасность

*Означает непосредственно грозящую опасность. Несоблюдение указания может повлечь смерть или самые тяжкие травмы.*

### ⚠ Предупреждение

*Означает возможно потенциально опасную ситуацию. Несоблюдение указания может вызвать легкие травмы или повредить материальные ценности.*

### Указание

*Означает советы по применению и важную информацию.*

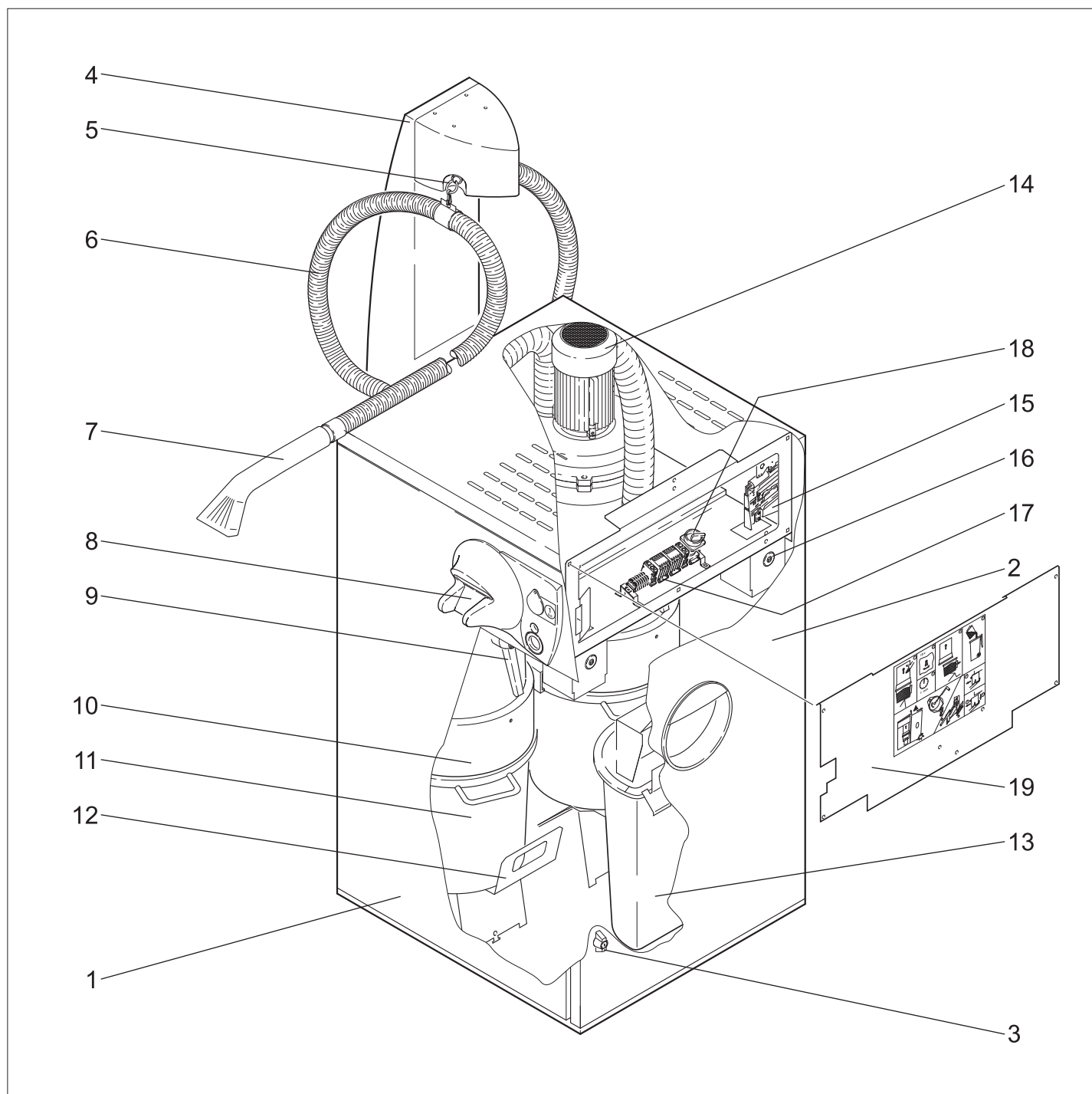
## Использование по назначению

### Указание

*Компания Kärcher не несет никакой ответственности за повреждения прибора, повреждения автомобиля клиента, который необходимо почистить, а также за другие повреждения, которые возникли в результате несоблюдения положений настоящего руководства по эксплуатации.*

- Прибор предназначен для сбора сухих загрязнений в салоне транспортных средств.
- Использование не по назначению считается сбор горючих материалов, вредной для здоровья пыли и жидкостей и поэтому данное использование запрещается.
- Данный прибор пригоден для промышленного применения.

## Элементы прибора

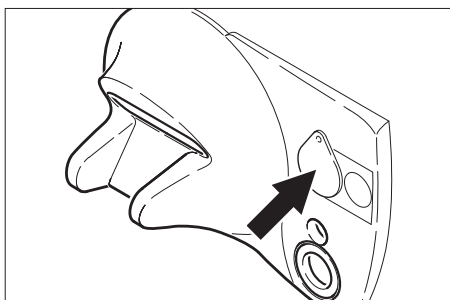


- |   |                        |
|---|------------------------|
| 1 корпус  | 18 Главный выключатель |
| 2 Крышка устройства                                   | 19 Кожух               |
| 3 Блокировка дверцы корпуса                           |                        |
| 4 Колонна   |                        |
| 5 Трос  |                        |
| 6 Всасывающий шланг                                   |                        |
| 7 Всасывающее сопло                                   |                        |
| 8 Всасывающее сопло                                   |                        |
| 9 Рычаг вибрационного механизма                       |                        |
| 10 Корпус фильтра                                     |                        |
| 11 Мусорный бак                                       |                        |
| 12 Плоская стопорная шайба для снятия мусорного бака. |                        |
| 13 Мусорный бак                                       |                        |
| 14 Всасывающая турбина                                |                        |
| 15 Монетный автомат                                   |                        |
| 16 Приемник монет                                     |                        |
| 17 Электроника  |                        |

## Управление

### Включение прибора

- Повернуть главный переключатель в положение "1".



- Для запуска прибора опустить монеты.
- Во время процесса всасывания щель для опускания монет заблокирована. Монеты не суммируются.
- По истечении установленного времени для процесса всасывания прибор выключается.

#### **⚠ Предупреждение**

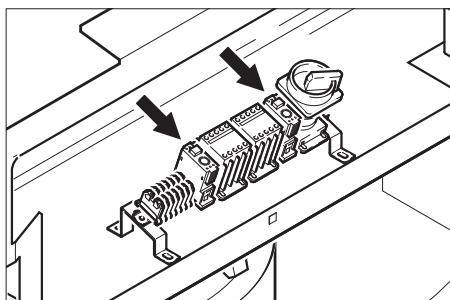
Опасность перегрева всасывающей турбины! Максимальная температура всасываемого воздуха должна составлять +40 °С.

### Настроить время для процесса всасывания

#### **⚠ Опасность**

Опасность получения травм от удара электрическим током. Выключить прибор до начала работ по настройке.

- Открыть крышку устройства.
- Крышку откинуть вверх и передвинуть назад.
- Повернуть главный переключатель в положение "0".



- Настроить поворотную ручку регулятора времени в электронике на желаемое значение (0...10 минут).
- Повернуть главный переключатель в положение "1".
- Закрывать крышку.
- Закрывать крышку устройства.

#### **Указание**

Проверить выставленное значение при помощи секундомера и откорректировать в случае необходимости.

## Опустошить приемник монет

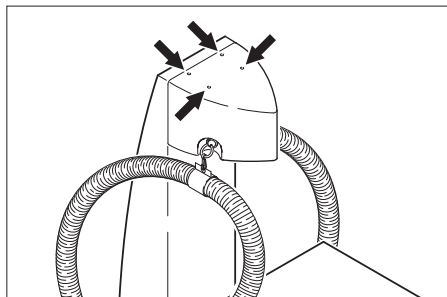
#### **Указание**

Опустошать приемник монет ежедневно.

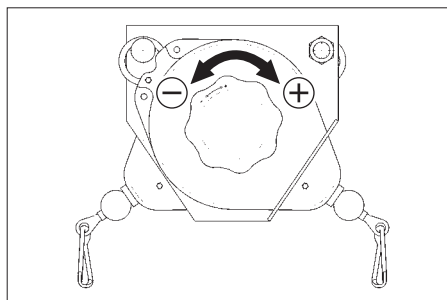
- Открыть крышку устройства.
- Открыть и опустошить приемник монет.
- Закрывать приемник монет.
- Закрывать крышку устройства.

### Настроить возвратную силу тросов

(только для устройств с колонной)



- Открутить винты на верхней части крышки.
- Передвинуть крышку вперед (в сторону двери устройства).



- Настроить возвратную силу.
- Увеличить силу: Ручное колесо вращать по часовой стрелке (+).
- Уменьшить силу: Ручное колесо вращать против часовой стрелки (-).
- Снова вставить крышку и прочно затянуть.

## Технические данные

		MONO	MONO	DUO	DUO
<b>№ детали</b>		1.261-xxx	1.263-xxx	1.224-xxx	1.247-xxx
Вид тока	--	1~	3~	1~	3~
Частота	Гц	50/60	50	50/60	50
Напряжение	В	230	400	230	400
Потребляемая мощность	кВт	2х 0,8	1,5	4х 0,8	2х 1,5
Предохранитель (инертный)	А	16	16	16	16
Максимально допустимое сопротивление сети	Ом	(0.312+j0.195)	--	(0.312+j0.195)	--
Нижнее давление	кПа (мбар)	18 (180)	21 (210)	18 (180)	21 (210)
Количество воздуха	л/с	2х 50	56	4х 50	2х 56
Активная поверхность фильтра	м <sup>2</sup>	0,4	0,4	2х 0,4	2х 0,4
Емкость бака	л	25	25	2х 25	2х 25
Уровень звукового давления (EN 60704-2-1)	дБ(А)	65	64	65	64
Окружающая температура	°С	-20...+40	-20...+40	-20...+40	-20...+40
Ширина	мм	550	550	700	700
Глубина без колонны	мм	750	750	750	750
Глубина с колонной	мм	900	900	900	900
Высота без колонны	мм	1250	1250	1250	1250
Высота с колонной	мм	1915	1915	1915	1915
Вес	кг	100	110	120	130

### Уход и техническое обслуживание

#### **⚠ Опасность**

*Опасность получения травм! При проведении любых работ по ремонту и техническому обслуживанию главный выключатель должен быть выключен.*

#### **Очистить аппарат**

Чистить прибор ежедневно или через регулярные промежутки времени (в зависимости от режима всасывания и загрязнения).

- Открыть крышку устройства.
- Вынуть мусорный бак, опорожнить его и снова вставить.
- Оба фильтровальных мешка стряхнуть посредством нажатия рычага вибрационного механизма 5 - 10 раз.
- Позволить пыли осесть, для этого подождать приблизительно 1 минуты.
- Сдвинуть вниз плоскую стопорную шайбу для извлечения мусорного бака и удалить оба мусорных бака.
- Слейте воду из емкости с грязной водой.
- Очистить уплотнение соответствующих мусорных баков и проверить его на наличие повреждений.

- Снова установить мусорный бак. При этом проконтролировать, чтобы ручка мусорного бака не была направлена прямо вперед.
- Откинуть плоскую стопорную шайбу вверх.
- Закрыть крышку устройства.

#### **Указание**

*Краткое руководство с иллюстрациями по опорожнению мусорного бака размещено на крышке.*

- Очистить корпус прибора домашним очистителем.

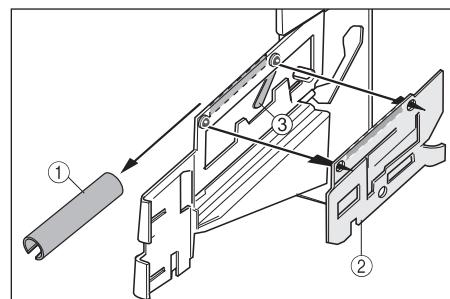
#### **Очистить контрольный монет**

Внешнее воздействие или грязь на монетах со временем приводят к загрязнению контрольного монет.

#### **Указание**

*Функциональные нарушения посредством искривленных делительных пружин. Не сгибать делительные пружины в желобе для монет.*

- Открыть крышку устройства.
- Крышку откинуть вверх и передвинуть назад.



- Снять натяжные пружины (1).
- Снять панель (2).
- Тщательно очистить щель для опускания монет при помощи кисточки и чистящей жидкости (например, промывочный бензин, спирт).

#### **Указание**

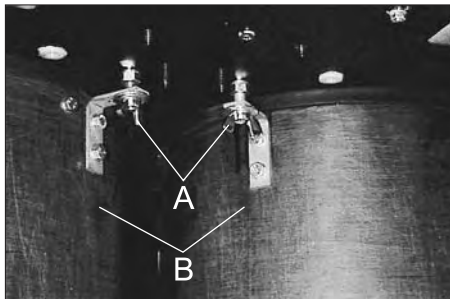
*Детали не смазывать маслом.*

- Вложить пластину (2), при этом не сгибать делительные пружины (3) в желобе для монет.
- Надеть натяжные пружины (1).
- Закрыть крышку.
- Закрыть крышку устройства.



## Вынуть корпус фильтра

- Извлечь мусорный бак



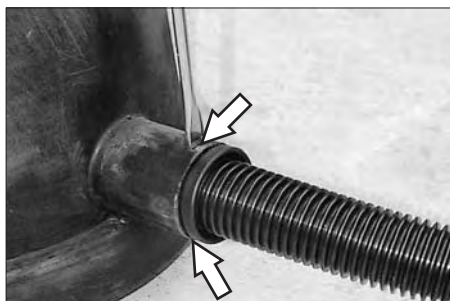
А Барашковая гайка

В Корпус фильтра

- Отвинтить барашковую гайку.
- Вынуть корпус фильтра в направлении двери прибора и удалить.

## Снять всасывающий шланг.

- Вынуть корпус фильтра.



- Вдавить выступы всасывающего шланга при помощи большой отвертки и вытащить всасывающий шланг.

## Замена фильтровального мешка

### Снятие

- Вынуть корпус фильтра.



- Обе проушины фильтровального мешка снять с крючков в корпусе фильтра.



- Повернуть корпус фильтра и отвинтить в сторону 4 рукоятки с клеммовыми зажимами.

- Вытащить фильтровальный мешок из корпуса фильтра.

### Указание

Фильтровальные мешки можно стирать в стиральной машине при температуре +40 °С с добавлением стирального порошка. Перед повторным использованием фильтровальные мешки хорошо просушить.

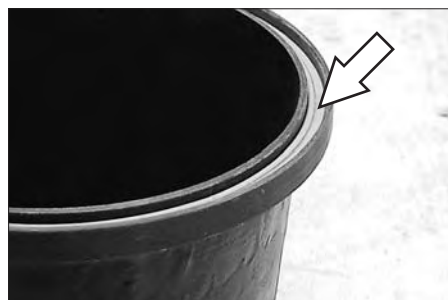
### Установка

- Фильтровальный мешок вставить снизу в корпус фильтра
- Повернуть корпус фильтра и подвесить обе проушины фильтровального мешка на крючки корпуса фильтра
- Повернуть корпус фильтра и задвинуть зажимное кольцо фильтра с помощью большой отвертки в крепление корпуса фильтра
- Зафиксировать фильтровальный мешок повернув на место 4 рукоятки с клеммовыми зажимами.

### ⚠ Предупреждение

Опасность повреждения! Не использовать острые предметы для перемещения зажимного кольца.

## Заменить уплотнительное кольцо в мусорном баке



- Если необходимо, выдернуть приклеенное, поврежденное уплотнительное кольцо и очистить углубление
- Приклеить новое уплотнительное кольцо стандартным контактным клеем.

## Помощь в случае неполадок

### ⚠ Опасность

Опасность получения травм! При проведении любых работ по ремонту и техническому обслуживанию главный выключатель должен быть выключен.

**Кто должен устранять неполадки?**

### ■ Эксплуатационник

Работы с пометкой "Эксплуатационник" разрешается проводить только проинструктированным лицам, способным безопасно управлять и обслуживать оборудование высокого давления.

### ■ Электрики

Исключительно лица, получившие профессиональное образование в сфере электротехники.

### ■ Сервисная служба

Работы с пометкой "Сервисная служба" разрешается проводить только монтерам сервисной службы фирмы "Kärcher".

Неполадка	Возможная причина	Способ устранения	кем
Устройство не работает	Прервана подача питания	Установить электрическое соединение. Проверить предохранитель, шнур, вилку и соединительный элемент.	Эксплуатационник/специалист-электрик
	Сработал выключатель защиты двигателя (только для 1.247-xxx и 1.263-xxx).	Возвратить в исходную позицию выключатель защиты двигателя, в случае повторения обратитесь в сервисную службу.	Эксплуатационник
	Контрольщик монет загрязнен.	Очистить контрольник монет.	Эксплуатационник
Недостаточная мощность всасывания	Мусорный бак неверно установлен под корпусом фильтра	Правильно установить мусорный бак.	Эксплуатационник
	Засорился фильтровальный мешок.	Стряхнуть фильтровальный мешок, очистить или заменить.	Эксплуатационник
	Всасывающая форсунка или всасывающий шланг засорился или поврежден.	Проверить всасывающую форсунку или всасывающий шланг, очистить или заменить.	Эксплуатационник
	Уплотнительное кольцо в мусорном баке загрязнилось или повреждено.	Очистить или заменить уплотнительное кольцо.	Эксплуатационник
	Всасывающий шланг установлен неправильно.	Проверить плотность посадки всасывающего шланга в корпусе фильтра.	Эксплуатационник
	Забился воздухозаборник всасываемого воздуха.	Снять корпус фильтра. Удалить всасывающий шланг и очистить впускное отверстие.	Эксплуатационник
	Неверное направление вращения всасывающей турбины (только для 1.247-xxx и 1.263-xxx).	Заменить фазу.	Специалист-электрик/сервисная служба
	Неисправна всасывающая турбина.	Проверить угольные щетки, при необходимости заменить (только для 1.224-xxx и 1.261-xxx).	Специалист-электрик
Во время чистки из прибора выделяется пыль	Дефект или неверная установка фильтровального мешка.	Проверить седло фильтра, при необходимости заменить фильтровальный мешок.	Эксплуатационник

## Гарантия

В каждой стране действуют соответственно гарантийные условия, изданные уполномоченной организацией сбыта нашей продукции в данной стране. Возможные неисправности прибора в течение гарантийного срока мы устраняем бесплатно, если причина заключается в дефектах материалов или ошибках при изготовлении. В случае возникновения претензий в течение гарантийного срока просьба обращаться, имея при себе чек о покупке, в торговую организацию, продавшую вам прибор или в ближайшую уполномоченную службу сервисного обслуживания.

## Принадлежности и запасные детали

- Разрешается использовать только те принадлежности и запасные части, использование которых было одобрено изготовителем. Использование оригинальных принадлежностей и запчастей гарантирует Вам надежную и бесперебойную работу прибора.
- Выбор наиболее часто необходимых запчастей вы найдете в конце инструкции по эксплуатации.
- Дальнейшую информацию о запчастях вы найдете на сайте [www.kaercher.com](http://www.kaercher.com) в разделе Service.

Обозначение	№ заказа:
Всасывающий шланг NW 50, 5 м	4.440-606

## Установка прибора



**Только для  
авторизованного  
персонала!**

### Электрическое подсоединение

- Параметры подключения указаны на заводской табличке и в разделе "Технические данные".
- Электрическое подключение должно проводиться электриком и соответствовать нормам IEC 60364-1.
- Напряжение, указанное в заводской табличке, должно соответствовать напряжению источника тока.

### Указание

При закреплении электропитания нельзя удалить уже прикрепленный помехоподавляющий конденсатор.

### Подготовка места для установки

Чтобы установить прибор надлежащим образом, пожалуйста, соблюдайте следующее:

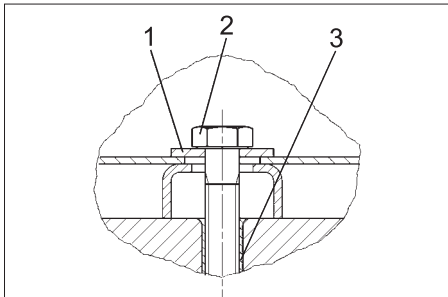
- Необходимо горизонтальное, ровное место с минимальными размерами 700 мм x 900 мм. (700 мм x 750 мм, прибор без колонны).
- Подача электроэнергии согласно размерному листу (A), см. приложение.
- 4 монтажных отверстия диаметр=12 мм, глубина 75 мм, сверлить согласно размерному листу.

### Установить и выровнять прибор

- Открыть крышку устройства.
- Достать из прибора мусорные баки и емкости с грязной водой и отставить в сторону.

### ⚠ Опасность

Опасность получения травм от поврежденного прибора. Прибор должен быть привинчен к твердому, носкому основанию.



- 1 Винт
- 2 Винт
- 3 Дюбель

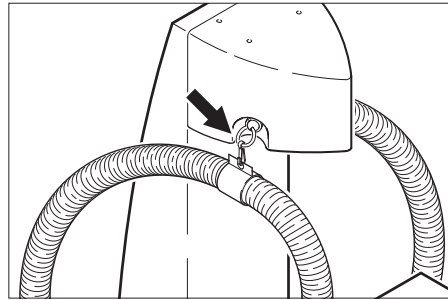
Закрепить прибор при помощи прилагаемого крепежного материала:

- Вставить дюбеля в изготовленные отверстия.

- Поставить прибор на предназначенное место. При этом провести кабель для электрического подключения через отверстие в основании прибора.
- Вставить шайбы, как показано на рисунке.
- Установить и затянуть винты.
- Смонтировать верхнюю часть колонн (см. прилагаемую инструкцию по сборке 0.082-374).

### Смонтировать всасывающий шланг.

- Вынуть корпус фильтра.
- Вывести наружу всасывающие шланги через отверстия в задней стене.
- Концы всасывающих шлангов вдвинуть в отверстия корпуса фильтра. При этом узлы креплений должны зафиксироваться в отверстиях выемок.
- Установить корпус фильтров.
- Повесить всасывающие сопла на держатель.



- Только для устройств с колонной  
Зацепить крюки-карабины всасывающих шлангов в проушины тросов.

### Ввод в эксплуатацию

- Установить электрическое соединение.
- Только для 1.247-xxx и 1.263-xxx:  
Проверить направление вращения всасывающих турбин, при случае сменить фазу.
- Установить емкость для грязной воды.
- Вставить мусорный контейнер в крышку прибора.
- Проверить функционирование прибора.
- Настроить время для процесса всасывания по желанию клиента.
- Соединить кабель, проведенный через отверстие основания, с главным выключателем согласно прилагаемой схеме электрических соединений.

## Заявление о соответствии требованиям СЕ

Настоящим мы заявляем, что нижеуказанный прибор по своей концепции и конструкции, а также в осуществленном и допущенном нами к продаже исполнении отвечает соответствующим основным требованиям по безопасности и здоровью согласно директивам ЕС. При внесении изменений, не согласованных с нами, данное заявление теряет свою силу.

**Продукт** электропылесос для сухой уборки помещений

**Тип:** 1.224-xxx

**Тип:** 1.247-xxx

**Тип:** 1.261-xxx

**Тип:** 1.263-xxx

### Основные директивы ЕС

2006/95/EC (до 28.12.2009)

2006/42/EC (с 29.12.2009)

2004/108/EC

### Примененные гармонизированные нормы

EN 55014-1: 2006

EN 55014-2: 1997 + A1: 2001

EN 60335-1

EN 60335-2-69

EN 61000-3-2: 2006

1.247-xxx, 1.263-xxx:

EN 61000-3-3: 1995 + A1: 2001 + A2:

2005

1.224-xxx, 1.261-xxx:

EN 61000-3-11: 2000

**5.957-585**

**5.957-597**

Нижеподписавшиеся лица действуют по поручению и по доверенности руководства предприятия.

H. Jenner  
CEO

S. Reiser  
Head of Approval

Alfred Kaercher GmbH & Co. KG

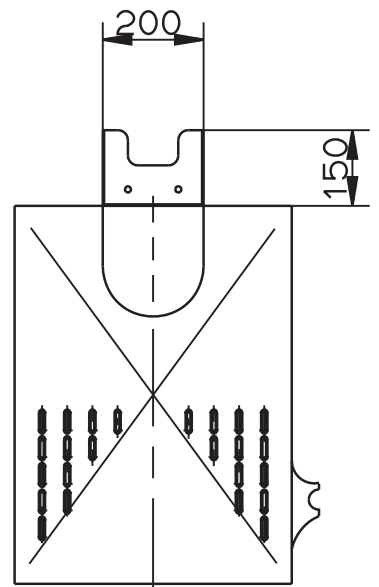
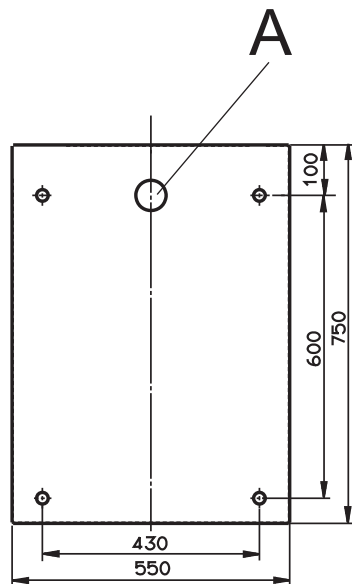
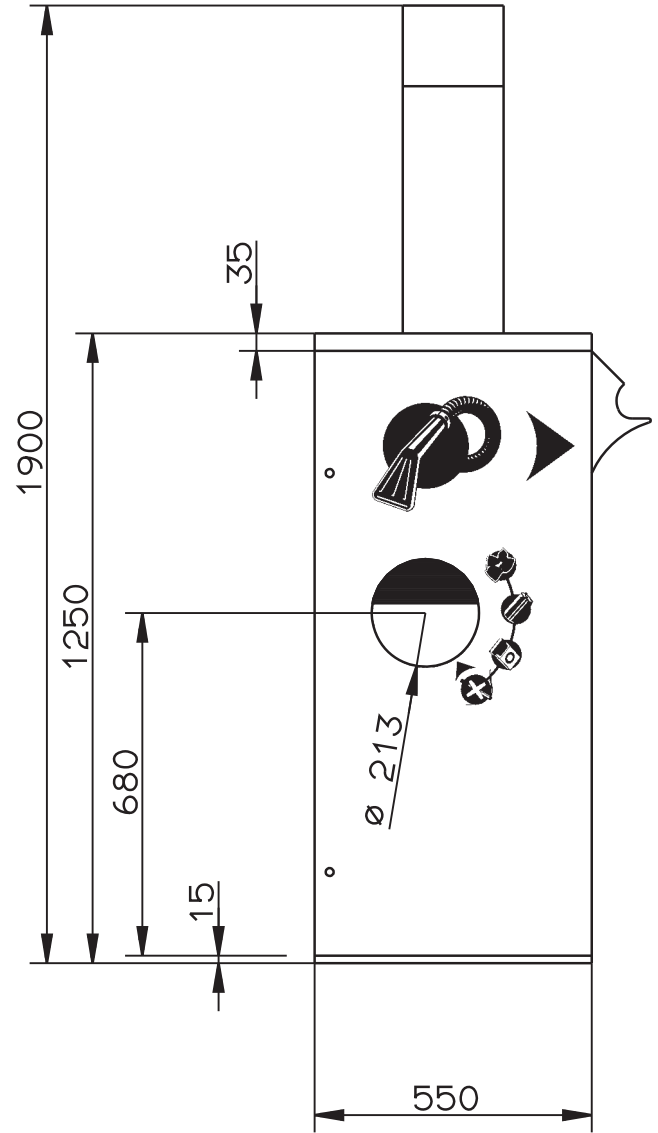
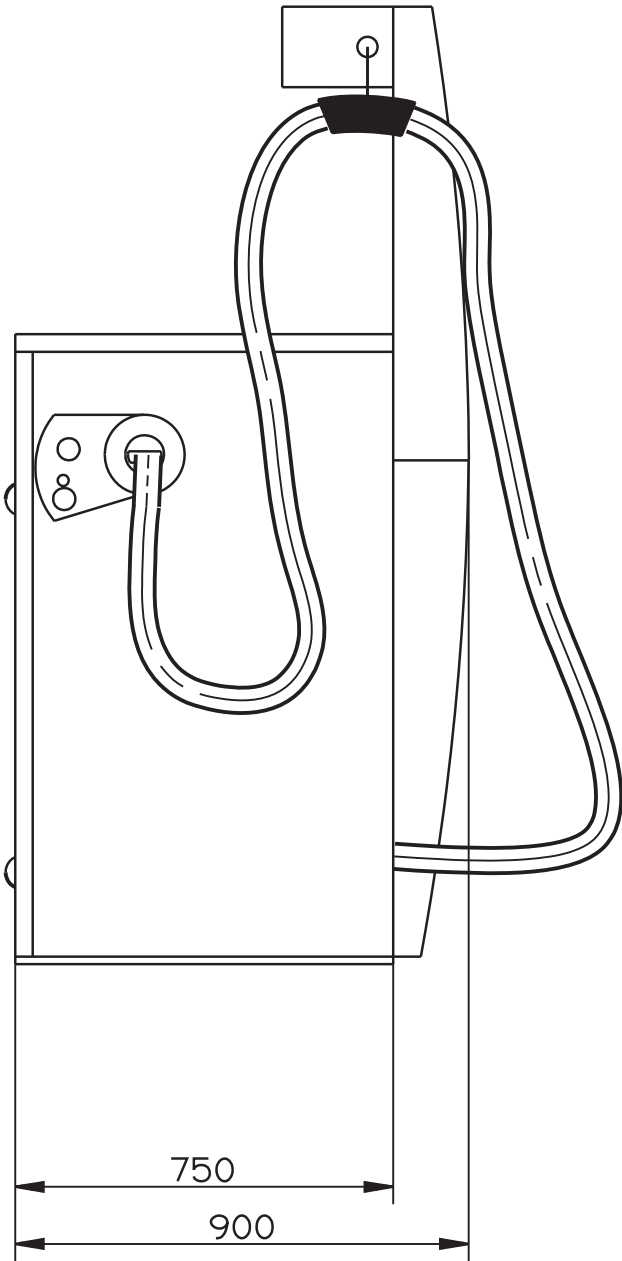
Alfred-Kaercher-Str. 28 - 40

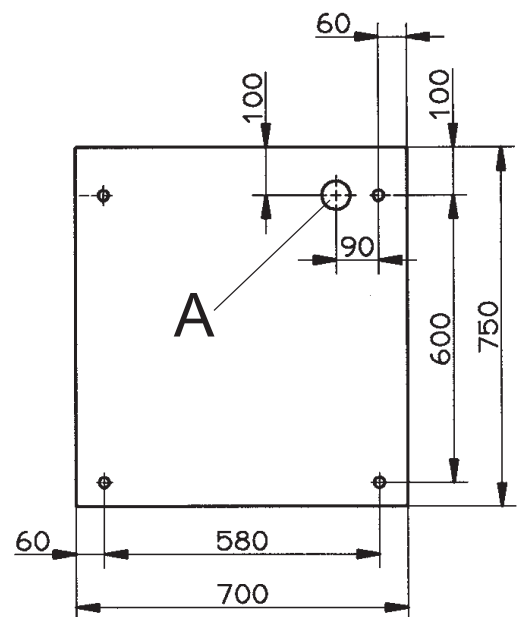
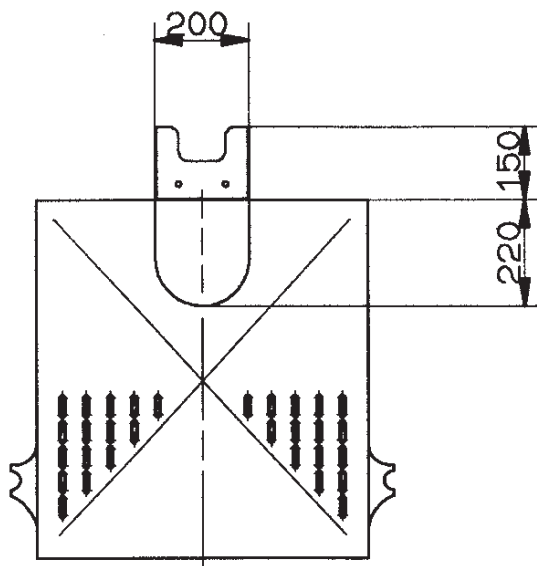
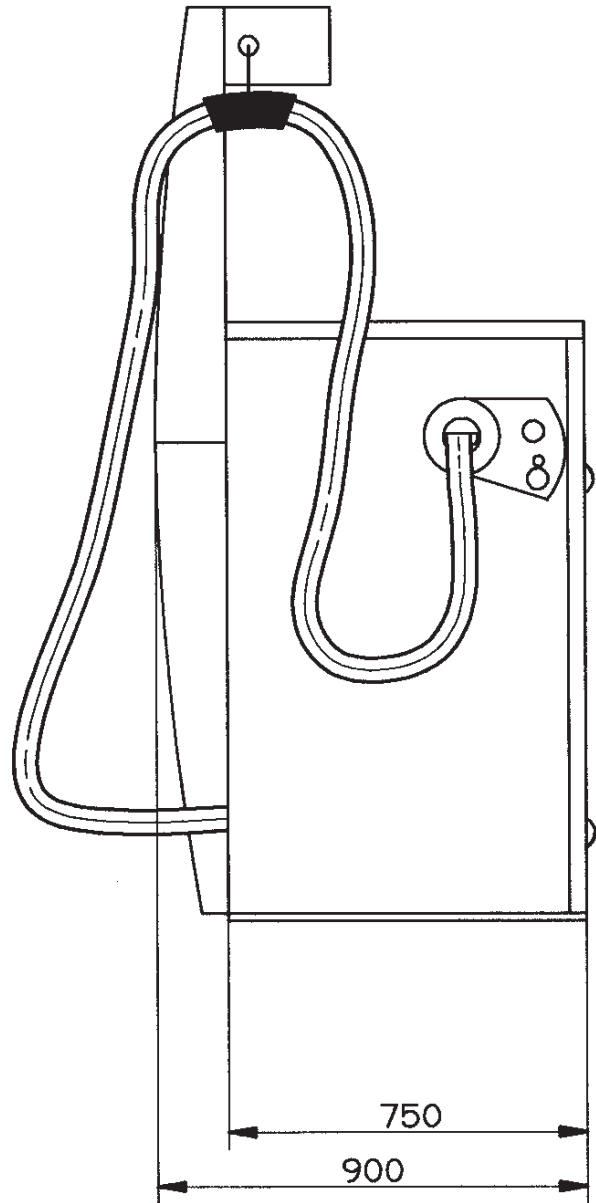
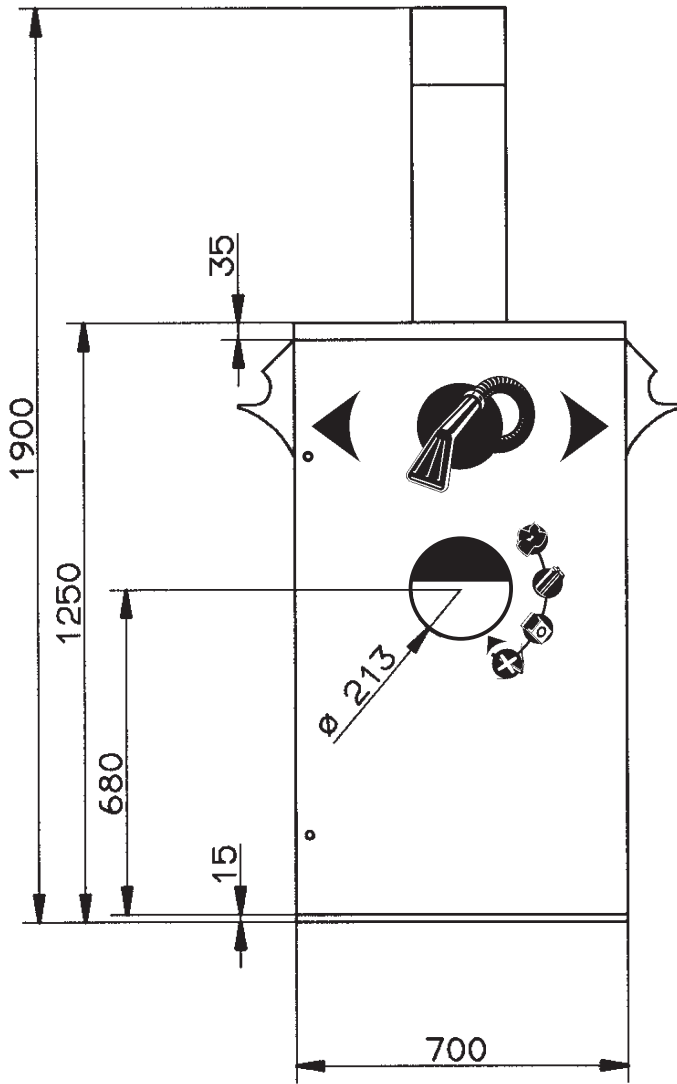
D - 71364 Winnenden

Тел.: +49 7195 14-0

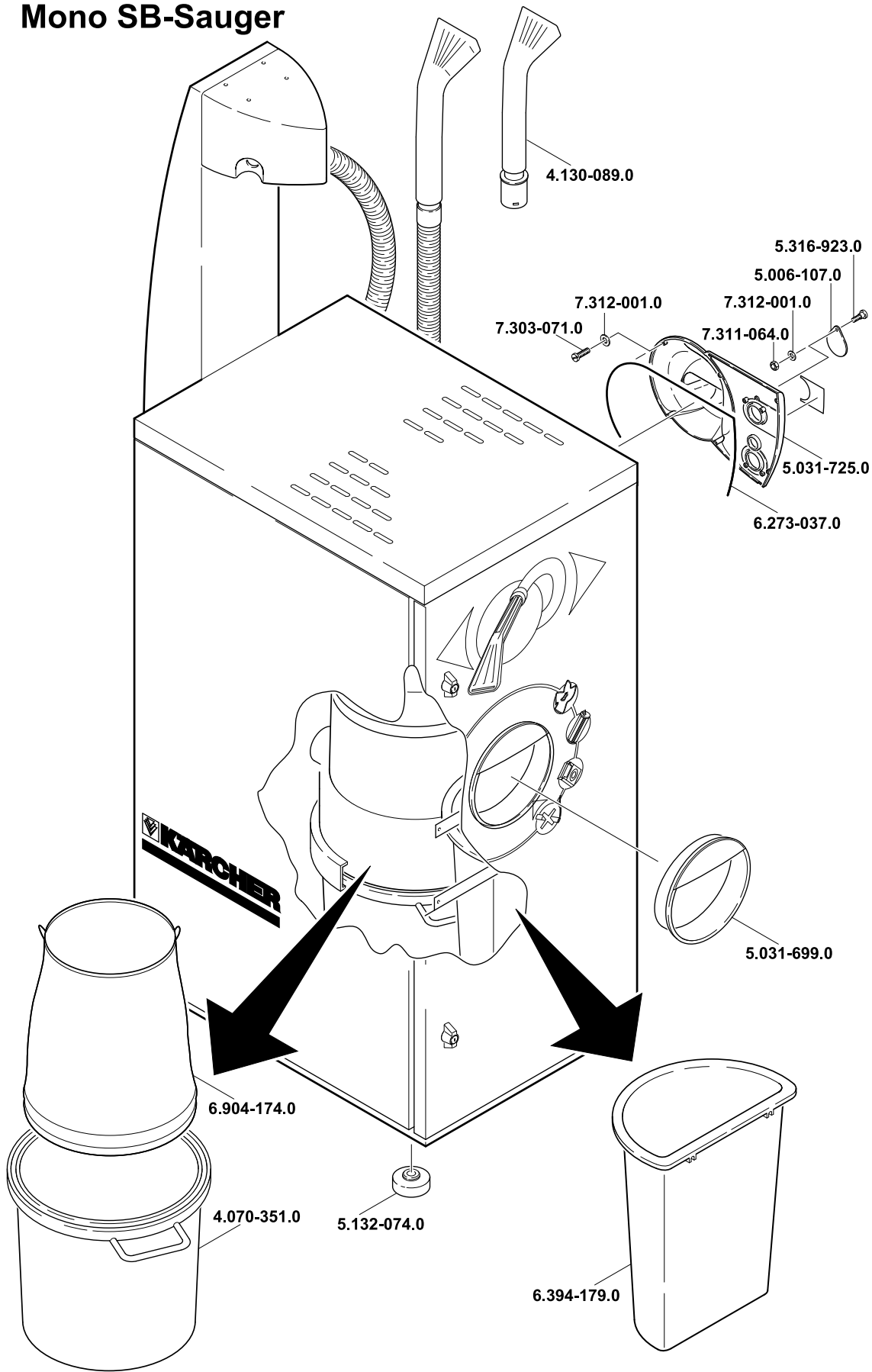
Факс: +49 7195 14-2212







# Mono SB-Sauger



# Duo SB-Sauger

