

KÄRCHER

makes a difference

SB VC 1
SB VC 2



Русский

Register and win!
www.kärcher.com/register-and-win



EAC

001



59676710 (03/17)



Перед первым применением вашего прибора прочитайте эту оригинальную инструкцию по эксплуатации, после этого действуйте соответственно и сохраните ее для дальнейшего пользования или для следующего владельца.

- Перед первым вводом в эксплуатацию обязательно прочтите указания по технике безопасности № 5.956-249.0!
- При несоблюдении инструкции и указаний по технике безопасности пылесос может выйти из строя, а для оператора и других лиц возникает риск получения травмы.
- При повреждениях, полученных во время транспортировки, немедленно свяжитесь с продавцом.

Оглавление

Защита окружающей среды .	RU	1
Степень опасности	RU	1
Использование по назначению	RU	2
Обзор аппарата	RU	3
Элементы прибора	RU	4
Начало работы	RU	4
Управление	RU	5
Уход и техническое обслуживание	RU	6
Структура меню	RU	8
Помощь в случае неполадок	RU	12
Гарантия	RU	15
Принадлежности и запасные детали	RU	15
Технические данные	RU	15
Заявление о соответствии EU	RU	16

Защита окружающей среды



Упаковочные материалы пригодны для вторичной переработки. Пожалуйста, не выбрасывайте упаковку вместе с бытовыми отходами, а сдайте ее в один из пунктов приема вторичного сырья.



Старые приборы содержат ценные перерабатываемые материалы, подлежащие передаче в пункты приемки вторичного сырья. Аккумуляторы, масло и иные подобные материалы не должны попадать в окружающую среду. Поэтому утилизируйте старые приборы через соответствующие системы приемки отходов.

Инструкции по применению компонентов (REACH)

Актуальные сведения о компонентах приведены на веб-узле по следующему адресу:

www.kaercher.com/REACH

Степень опасности

⚠ **ОПАСНОСТЬ**

Для непосредственно грозящей опасности, которая приводит к тяжелым увечьям или к смерти.

⚠ **ПРЕДУПРЕЖДЕНИЕ**

Для возможной потенциально опасной ситуации, которая может привести к тяжелым увечьям или к смерти.

⚠ **ОСТОРОЖНО**

Указание на потенциально опасную ситуацию, которая может привести к получению легких травм.

ВНИМАНИЕ

Указание относительно возможной потенциально опасной ситуации, которая может повлечь материальный ущерб.

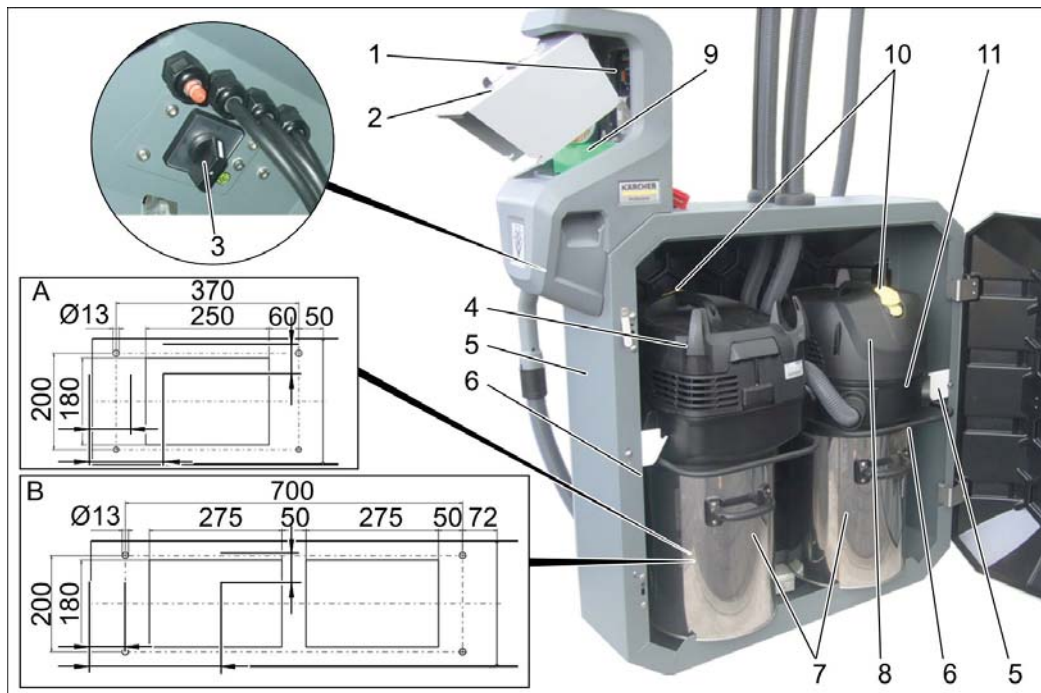
Использование по назначению

Указание: Компания Kärcher не несет никакой ответственности за повреждения прибора, повреждения автомобиля клиента, который необходимо почистить, а также за другие повреждения, которые возникли в результате несоблюдения положений настоящего руководства по эксплуатации.

- Прибор предназначен для сбора сухих загрязнений в салоне транспортных средств.
- Использование не по назначению считается сбор горючих материалов, вредной для здоровья пыли и жидкостей и поэтому данное использование запрещается.
- Данный прибор пригоден для промышленного применения.
- Доступен одноместный (SB VC 1) или двухместный (SB VC 2) вариант.

Обзор аппарата

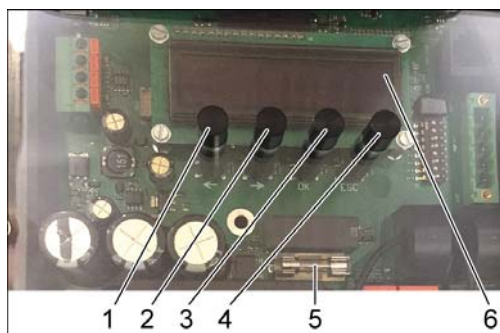
Представлен SB VC 2:



- 1 Управление
- 2 Щель для опускания монет
- 3 Главный выключатель
- 4 Всасывающая головка 1
- 5 Держатель
- 6 Ручка
- 7 Мусорный бак
- 8 Всасывающая головка 2

- 9 Монетный контрольный
- 10 Выключатель автоматической очистки фильтра
- 11 Прокладочное кольцо
- A Кабельный ввод SB VC 1
- B Кабельный ввод SB VC 2

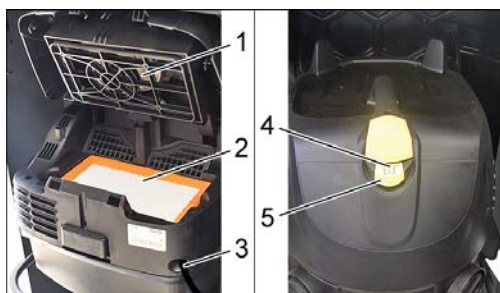
Система управления устройством



- 1 Кнопка ВЛЕВО
- 2 Кнопка ВПРАВО
- 3 Кнопка "OK"
- 4 Кнопка "ESC"
- 5 Предохранитель
- 6 Дисплей

Чтобы попасть в меню системы управления устройством, нажать и в течение 2 секунд удерживать кнопку «OK». Появляется меню «Информация» («Info»).

Элементы прибора



- 1 Чистка фильтра
- 2 Плоский складчатый фильтр
- 3 Сетевой шнур
- 4 Выключатель автоматической очистки фильтра
- 5 Контрольная лампа

Начало работы

ВНИМАНИЕ

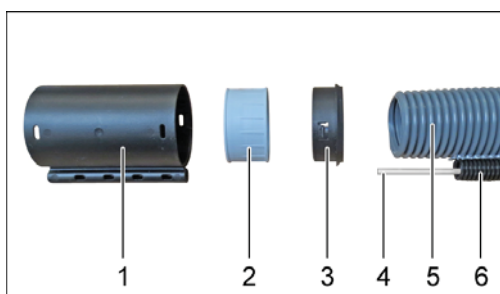
Ввод устройства в эксплуатацию может производиться только обученным персоналом.

Удаление складчатого фильтра во время работы запрещается.

Указание

Всасывающий шланг находится в контейнере для сбора мусора.

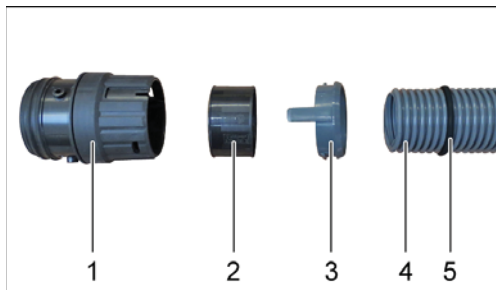
Монтаж всасывающего шланга



- 1 Шланговое соединение
 - 2 Резьбовая втулка
 - 3 Зажимное кольцо
 - 4 Стекловолоконный стержень
 - 5 Всасывающий шланг с двойной оболочкой
 - 6 Направляющая трубка
- Установить зажимное кольцо, резьбовую втулку и шланговое соедине-

ние на всасывающий шланг с двойной оболочкой.

- Стекловолоконный стержень вставить в направляющую трубку и провести через шланговое соединение.



- 1 Всасывающий элемент
 - 2 Уплотнитель
 - 3 Пружинящее стопорное кольцо
 - 4 Всасывающий шланг с двойной оболочкой
 - 5 Уплотнение из губчатой резины
- Надеть уплотнение из губчатой резины на всасывающий шланг с двойной оболочкой и подвинуть почти до двойного канала.
- Провести всасывающий шланг с двойной оболочкой через крепление шланга.
- Установить пружинящее стопорное кольцо, уплотнительное кольцо и всасывающий патрубок на всасывающий шланг с двойной оболочкой.
- Присоединить всасывающий патрубок к прокладочному кольцу.
- Перед закрыванием двери всасывающий шланг необходимо провести между двумя пылесосами, чтобы дверь могла закрыться.



- 1 Всасывающий шланг с двойной оболочкой

- 2 Стекловолоконный стержень
 - 3 Уплотнение из губчатой резины
 - 4 Крепление всасывающего шланга
- Вставить стекловолоконный стержень, всасывающий шланг с двойной оболочкой и уплотнение из губчатой резины в крепление всасывающего шланга.

Указание

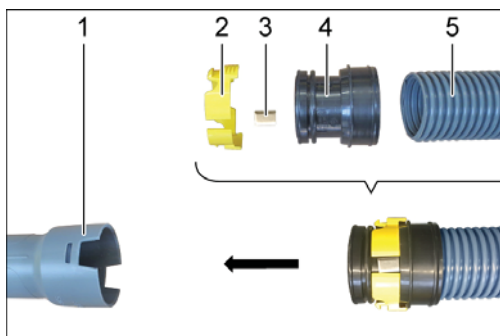
Уплотнение из губчатой резины должно быть вставлено в крепление всасывающего шланга заподлицо.



- 1 Винт
- 2 Вращающееся кольцо
- 3 Всасывающий шланг с двойной оболочкой

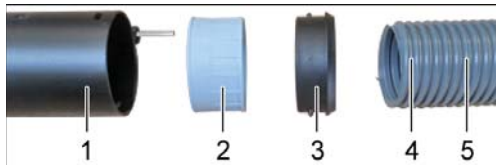
→ Надеть вращающееся кольцо на всасывающий шланг с двойной оболочкой.

→ Затянуть винт.



- 1 Всасывающее сопло
 - 2 Резьбовое кольцо
 - 3 Защита от кражи автомобильной насадки
 - 4 Зажимное кольцо
 - 5 Всасывающий шланг для оператора
- Откорректировать длину всасывающего шланга для оператора.

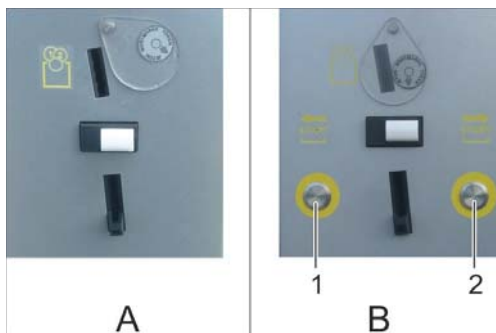
→ Установить зажимное кольцо, резьбовое кольцо и защиту от кражи автомобильной насадки на всасывающий шланг для оператора и вставить в автомобильную насадку.



- 1 Шланговое соединение
 - 2 Резьбовая втулка
 - 3 Зажимное кольцо
 - 4 Пружина для защиты от перегиба
 - 5 Всасывающий шланг для оператора
- Установить зажимное кольцо и резьбовую втулку на всасывающий шланг для оператора и вставить в шланговое соединение.

Управление

Отличия систем запуска



A SB VC 1

B SB VC 2

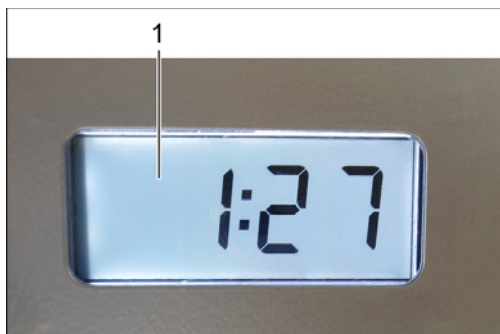
- 1 Кнопка выбора пылесоса слева
- 2 Кнопка выбора пылесоса справа

SB VC 1

Процесс всасывания начинается сразу после опускания монеты.

SB VC 2

После опускания монеты с помощью кнопки выбрать соответствующее место пылесоса. Начинается процесс всасывания.



1 Дисплей (опция)

Другие исполнения:
с/без опускания монет

Автоматическая чистка фильтра

Устройство оснащено функцией очистки фильтра, особенно эффективной при работе с мелкой пылью. При этом плоский складчатый фильтр через 15 секунд после запуска автоматически очищается посредством пневматического удара (пульсирующий/стучащий звук).

Указание: Автоматическая чистка фильтра завершится самостоятельно.

Указание: Включение и выключение автоматической чистки фильтра возможно только при включенном устройстве.

- Выключить автоматическую чистку фильтра:
 - ➔ Нажать на выключатель. Контрольная лампочка на выключателе потухнет.
- Включить автоматическую чистку фильтра:
 - ➔ Снова нажать на выключатель. Загорится зеленая контрольная лампочка на выключателе.

Указание

Отключение функции очистки фильтра приводит к преждевременному износу фильтра и к снижению мощности всасывания.

Уход и техническое обслуживание

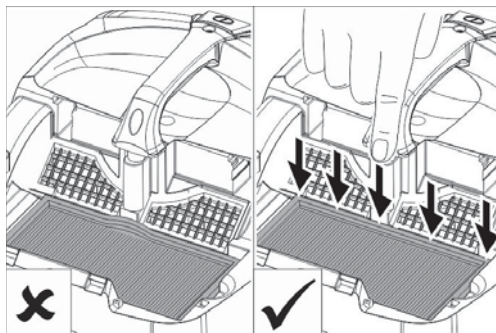
⚠ ОПАСНОСТЬ

Перед проведением любых работ на устройстве установить главный выключатель (во внешнем корпусе) в положение «OFF».

Замена складчатого фильтра

Указание

Плоский складчатый фильтр менять ежегодно или по мере необходимости в зависимости от степени загрязнения.



- ➔ Открыть крышку фильтра.
- ➔ Заменить складчатый фильтр.
- ➔ Закрыть крышку фильтра так, чтобы был слышен щелчок.



1 Металлическая рама

Указание

Необходимо учитывать факт использования дополнительной металлической рамы.

После каждого опорожнения контейнера для сбора мусора проверить снизу плоский складчатый фильтр **на предмет**

сильного загрязнения и при необходимости удалить/очистить.

Проверить правильную посадку патрона фильтра при установке.

Опорожнение мусорного бака



1 Держатель

2 Ручка

3 Мусорный бак

→ Приподнять всасывающую головку за скобу и установить в держателе.

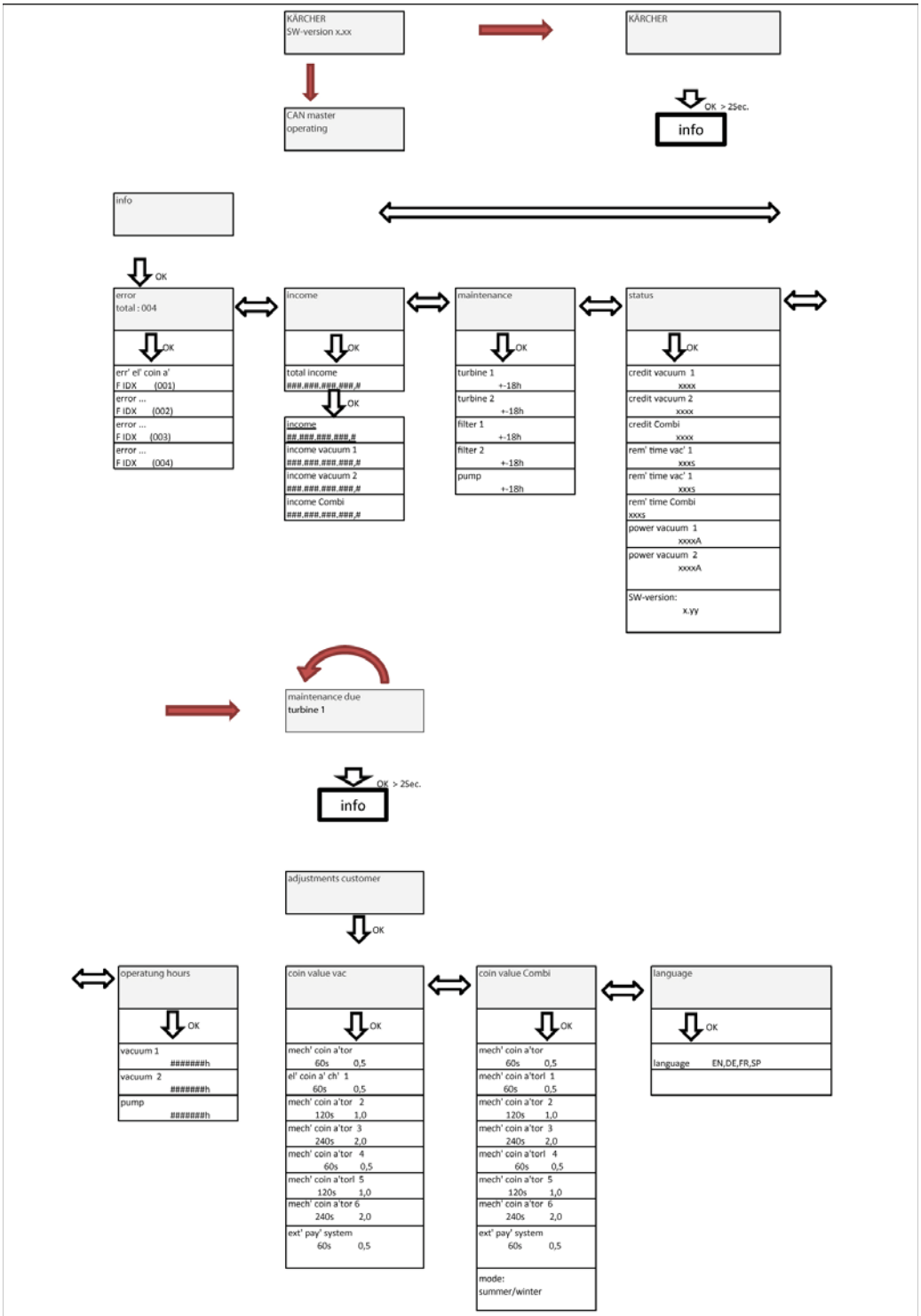
→ Извлечь мусорный бак

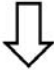


Указание

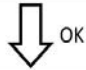

При опускании всасывающей головки следить за ее правильным расположением.

Перед закрыванием двери всасывающий шланг необходимо провести между двумя пылесосами, чтобы дверь могла закрыться.

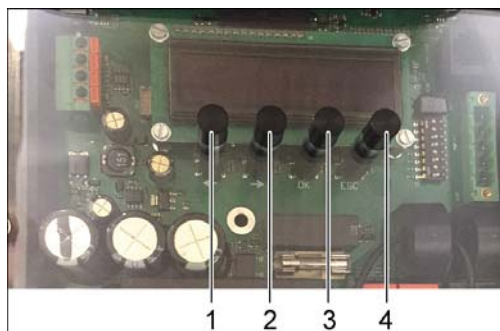
Структура меню



Пункт меню	Значение
CAN master operating	Если установка работает в режиме головного модуля CAN (мойка), то все настройки можно выполнять только на центральной системе управления.
error total : 004	Для квитирования ошибок выключить главный выключатель, устранить ошибки, подождать минимум 5 секунд и снова включить.
income	Общий оборот не сбрасывается.
 OK	
total income ###.###.###.###, #	
 OK	
income ##.###.###.###, #	
income vacuum 1 ###.###.###.###, #	
income vacuum 2 ###.###.###.###, #	
income Combi ###.###.###.###, #	Оборот/оборот SG 1/оборот SG 2/оборот комбинированный: каждый оборот можно сбросить. Для этого одновременно нажать кнопку СЛЕВА и кнопку СПРАВА и подтвердить с помощью кнопки «ОК». Отмена с помощью кнопки «ESC».
maintenance	Сброс может осуществлять только сервисная служба. Соответствующий фильтр можно сбросить. Для этого одновременно нажать кнопку СЛЕВА и кнопку СПРАВА и подтвердить с помощью кнопки «ОК». Отмена с помощью кнопки «ESC».
 OK	
turbine 1 + -18h	
turbine 2 + -18h	
filter 1 + -18h	
filter 2 + -18h	

Пункт меню	Значение
<div data-bbox="92 121 388 225">coin value vac</div> <div data-bbox="92 225 388 303" style="text-align: center;">  </div> <div data-bbox="92 303 388 381"> mech' coin a'tor 60s 0,5 </div>	<p data-bbox="400 269 523 303">Описание</p> <p data-bbox="400 303 1047 364">60 с -> продолжительность работы на одну единицу 0,5 -> достоинство монеты</p>
<div data-bbox="92 399 388 512">coin value Combi</div> <div data-bbox="92 512 388 598" style="text-align: center;">  </div> <div data-bbox="92 598 388 668"> mode: summer/winter </div>	<p data-bbox="400 520 523 546">Указание</p> <p data-bbox="400 546 1127 616">Этот режим переключается только в комбинированном варианте.</p> <p data-bbox="400 616 1127 711">При переключении в режим «Зима» значения продолжительности уменьшаются вдвое. Достоинства монет остаются прежними.</p>

Описание функциональных кнопок



- 1 Кнопка ВЛЕВО
- 2 Кнопка ВПРАВО
- 3 Кнопка "ОК"
- 4 Кнопка "ESC"

Функции, описание которых отмечено звездочкой (*):

Кнопка ВЛЕВО	позволяет перемещаться по меню влево
Кнопка ВПРАВО	позволяет перемещаться по меню вправо
Кнопка "ОК"	позволяет производить изменения и подтверждать их
Кнопка "ESC"	пошаговое обратное ли- стание до первоначаль- ных показаний

Описание навигации по меню

Указание

В зависимости от оснащения установки неактуальные меню или страницы затемняются.

На дисплее отображается последний выбранный параметр (например, общий оборот и т. п.).

Выбрать номер устанавливаемого параметра

- Выбрать пункт меню с помощью кнопок СЛЕВА и СПРАВА.
- Открыть группу параметров с помощью кнопки „ОК“.

- Выбрать устанавливаемый параметр кнопками ВЛЕВО и ВПРАВО.

Установить переменные параметра.

- Нажать кнопку „ОК“.
Настраиваемое значение переменной мигает.
- Установить значение переменных с помощью кнопок ВЛЕВО и ВПРАВО. Для быстрого изменения переменных удерживать кнопку в нажатом положении.
- Сохранить значение нажатием кнопки "ОК".
или
Отменить изменения можно посредством нажатия кнопки "ESC".

Установить параметр с несколькими переменными.

- Нажать кнопку „ОК“.
Настраиваемое значение переменной мигает.
- Установить значение переменных с помощью кнопок ВЛЕВО и ВПРАВО. Для быстрого изменения переменных удерживать кнопку в нажатом положении.
- Сохранить значение путем краткого нажатия на кнопку „ОК“ и одновременно перейти к другим переменным.
- Сохранить установленное значение посредством длительного нажатия (1 секунда) на кнопку „ОК“.
или
Отменить изменения можно посредством нажатия кнопки "ESC".

Выйти из меню

- При нажатии на кнопку „ESC“ можно перейти в меню более высокого уровня.

Из соответствующей области меню можно выйти при помощи кнопки «ESC», если пользователь не находится в режиме изменения.

Помощь в случае неполадок

⚠ **ОПАСНОСТЬ**

Перед проведением любых работ на устройстве установить главный выключатель (во внешнем корпусе) в положение «OFF».

Неисправность	Возможная причина	Способ устранения	
Устройство не работает	Прервана подача питания прервана (задвижка закрыта)	Проверить кабель, предохранитель на электронике	Электрик
	Монетный автомат загрязнен	Очистить контрольный монет	Эксплуатационник
	Задвижка в контрольном монет не открывается	Монета зажата, извлечь монету	Эксплуатационник
	Задвижка в механическом контрольном монет заклинила	Отремонтировать или заменить задвижку	Эксплуатационник Сервисная служба
Сила всасывания ослабевает	Система всасывания засорена	Удалить мусор из всасывающей форсунки, всасывающего шланга, шлангового соединения или плоского складчатого фильтра.	Эксплуатационник
	Крышка фильтра неправильно зафиксирована	Правильно закрыть крышку фильтра так, чтобы она зафиксировалась	Эксплуатационник
	Складчатый фильтр засорен	Заменить плоский складчатый фильтр	Эксплуатационник
	Плоский складчатый фильтр поврежден	Заменить плоский складчатый фильтр	Эксплуатационник
Во время чистки из прибора выделяется пыль	Плоский складчатый фильтр вставлен неправильно	Восстановить или проверить правильное положение плоского складчатого фильтра	Эксплуатационник
	Складчатый фильтр засорен	Заменить плоский складчатый фильтр	Эксплуатационник

Неисправность	Возможная причина	Способ устранения	
Автоматическая чистка фильтра не выполняется	Неправильно подключен всасывающий шланг	Подключить всасывающий шланг	Эксплуатационник
	Функция автоматической очистки фильтра отключена выключателем автоматической очистки фильтра	Включить автоматическую очистку фильтра (на выключателе автоматической очистки фильтра должен светиться светодиод)	Эксплуатационник
	Автоматическая чистка фильтра не включается/ не выключается	-	Сервисная служба
	Крышка фильтра закрыта не полностью	Правильно закрыть крышку фильтра	Эксплуатационник
	Всасывающая головка расположена на приемном контейнере неправильно	Правильно установить всасывающую головку	Эксплуатационник

Индикация Дисплей	Сбой	Описание сбоя	Устранение эксплуатационником	
Ошибка Эл. КМ	001	Неисправность электрического контрольного монета	Демонтировать контрольный монет, очистить	Обратитесь в сервисную службу
Ошибка Мех. КМ	002	Неисправность электрического контрольного монета	Демонтировать контрольный монет, очистить	
Ошибка кнопки 1	003	Кнопка запуска и/или кнопка выбора места пылесоса 1 зажата	Проверить кнопку запуска	
Ошибка кнопки 2	004	Кнопка запуска и/или кнопка выбора места пылесоса 2 зажата	Проверить кнопку запуска	
Ошибка турбины 1	005	Неисправность турбины 1	Выключить/включить главный выключатель	
Ошибка турбины 2	006	Неисправность турбины 2	Выключить/включить главный выключатель	
Ошибка реле 1	007	Неисправность реле турбины 1	Выключить/включить главный выключатель	
Ошибка реле 2	008	Неисправность реле турбины 2	Выключить/включить главный выключатель	
Перегрузка по току T1	009	Перегрузка турбины 1 по току	Выключить/включить главный выключатель Проверить фильтр на предмет сильного загрязнения	
Перегрузка по току T2	010	Перегрузка турбины 2 по току	Выключить/включить главный выключатель Проверить фильтр на предмет сильного загрязнения	
Техобслуживание T1	011	Подошло время техобслуживания турбины 1	-	
Техобслуживание T2	012	Подошло время техобслуживания турбины 2	-	
Техобслуживание фильтра 1	013	Подошло время техобслуживания фильтра 1	Проверить фильтр, при необходимости заменить	-
Техобслуживание фильтра 2	014	Подошло время техобслуживания фильтра 2	Проверить фильтр, при необходимости заменить	-

Гарантия

В каждой стране действуют соответствующим образом гарантийные условия, изданные уполномоченной организацией сбыта нашей продукции в данной стране. Возможные неисправности прибора в течение гарантийного срока мы устраняем бесплатно, если причина заключается в дефектах материалов или ошибках при изготовлении. В случае возникновения претензий в течение гарантийного срока просим обращаться, имея при себе чек о покупке, в торговую организацию, продавшую вам прибор или в ближайшую уполномоченную службу сервисного обслуживания.

Дата выпуска отображается на заводской табличке в закодированном виде. При этом отдельные цифры имеют следующее значение::

Пример: 30190
 3 год выпуска
 0 столетие выпуска
 1 десятилетие выпуска
 9 вторая цифра месяца выпуска
 0 первая цифра месяца выпуска

Таким образом, в данном примере код 30190 означает дату выпуска 09 / (2) 013.

Принадлежности и запасные детали

Используйте оригинальные принадлежности и запчасти — только они гарантируют безопасную и бесперебойную работу устройства.

Информацию о принадлежностях и запчастях вы можете найти на сайте www.kaercher.com.

Технические данные

SB		VC1	VC2
Напряжение сети	V	220-240	220-230
Частота	Hz	1~ 50-60	
Макс. мощность	W	1380	2x 1380
Номинальная мощность	W	1200	2x 1200
Количество воздуха (макс.)	l/s	74	2x 74
Нижнее давление (макс.)	kPa (mbar)	25,4 (254)	
Уровень шума дБ _а	dB (A)	< 70	

SB		VC1 EC	VC2 EC
Напряжение сети	V	220-240	220-230
Частота	Hz	1~ 50-60	
Макс. мощность	W	1380	2x 1380
Номинальная мощность	W	1200	2x 1200
Количество воздуха (макс.)	l/s	60	2x 60
Нижнее давление (макс.)	kPa (mbar)	24,4 (244)	
Уровень шума дБ _а	dB (A)	< 70	

Заявление о соответствии EU

Настоящим мы заявляем, что нижеуказанный прибор по своей концепции и конструкции, а также в осуществленном и допущенном нами к продаже исполнении отвечает соответствующим основным требованиям по безопасности и здоровью согласно директивам EU. При внесении изменений, не согласованных с нами, данное заявление теряет свою силу.

Продукт электропылесос для сухой уборки помещений

Тип: 1.070-xxx

Основные директивы EU

2000/14/EC

2006/42/EC (+2009/127/EC)

2011/65/EU

2014/30/EU

Примененные гармонизированные нормы

EN 60335-1

EN 60335-2-69

EN 60335-2-75

EN 50581

EN 55014-1: 2006+A1: 2009+A2: 2011

EN 55014-2: 2015

EN 61000-3-3: 2013


EN 62233: 2008

Примененные внутригосударственные нормы

-

Нижеподписавшиеся лица действуют по поручению и по доверенности руководства предприятия.


H. Jenner
CEO


S. Reiser
Head of Approval

уполномоченный по документации:

S. Reiser

Alfred Kaercher GmbH & Co. KG

Alfred-Kaercher-Str. 28 - 40

71364 Winnenden (Germany)

Тел.: +49 7195 14-0

Факс: +49 7195 14-2212

Winnenden, 2017/04/01



<http://www.kaercher.com/dealersearch>

