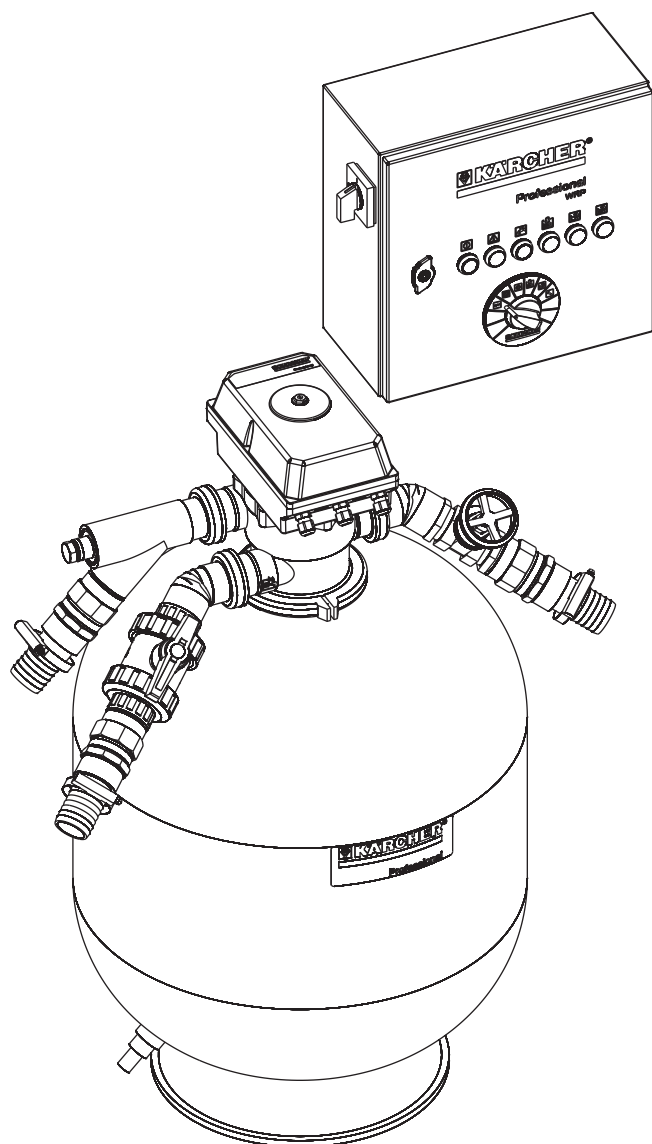


WRP 8000
WRP 16000

 **KÄRCHER**[®]




Deutsch	3
English	13
Français	23
Italiano	34
Nederlands	44
Español	54
Português	64
Dansk	75
Norsk	85
Svenska	95
Suomi	105
Ελληνικά	115
Türkçe	126
Русский	136
Magyar	147
Čeština	157
Slovenščina	167
Polski	177
Românește	187
Slovenčina	197
Hrvatski	207
Srpski	217
Български	227
Eesti	238
Latviešu	248
Lietuviškai	258
Українська	268



Register and win!
www.kärcher.com/register-and-win



59647150 04/14

 Перед первым применением вашего прибора прочитайте эту оригинальную инструкцию по эксплуатации, после этого действуйте соответственно и сохраните ее для дальнейшего пользования или для следующего владельца.

Оглавление

О руководстве по эксплуатации	RU .. 1
Защита окружающей среды	RU .. 1
Гарантия	RU .. 1
Запасные части	RU .. 1
Указания по технике безопасности	RU .. 1
Управление	RU .. 3
Назначение	RU .. 5
Технические данные	RU .. 7
Техническое обслуживание и уход	RU .. 7
Устранение неисправностей	RU .. 9
Транспортировка	RU .. 10
Хранение	RU .. 10
Принадлежности	RU .. 11
Монтаж установки (Только для специалистов)	RU .. 11
Заявление о соответствии EC RU ..	11

О руководстве по эксплуатации

Целевые группы для этого руководства

- **Все пользователи:** Пользователи – это проинструктированные вспомогательные рабочие, эксплуатационники и специалисты.
- **Специалисты:** Специалисты – это лица, по своему профессиональному образованию имеющие право на установку оборудования и ввод его в эксплуатацию.

Определения

Чистая вода

Водопроводная вода

Сточные воды

Загрязненная вода, сливающаяся из мойки установки

Оборотная вода

Очищенная установкой вода для дальнейшего использования в автомойках.

Защита окружающей среды



Материал упаковки подлежит вторичной переработке. Просьба не выбрасывать упаковку вместе с домашними отходами, а сдать ее в пункт приема вторичного сырья.



Старые приборы содержат ценные перерабатываемые материалы, подлежащие передаче в пункты приемки вторичного сырья.

Аккумуляторы, масло и иные подобные материалы не должны попадать в окружающую среду. Поэтому мы просим вас сдавать или утилизировать старые приборы через соответствующие системы сбора подобных отходов.

При замене балласта из гравия необходимо удалить использованный слой гравия в соответствии с действующими местными предписаниями.

Инструкции по применению компонентов (REACH)

Актуальные сведения о компонентах приведены на веб-узле по следующему адресу:

www.kaercher.com/REACH

Гарантия

В каждой стране действуют соответствующие гарантийные условия, изданные уполномоченной организацией сбыта нашей продукции в данной стране. Возможные неисправности прибора в течение гарантийного срока мы устраняем бесплатно, если причина заключается в дефектах материалов или ошибках при изготовлении. В случае возникновения претензий в течение гарантийного срока просьба обращаться, имея при себе чек о покупке, в торговую организацию, продавшую вам прибор или в ближайшую уполномоченную службу сервисного обслуживания.

Запасные части

- Разрешается использовать только те принадлежности и запасные части, использование которых было одобрено изготовителем. Использование оригинальных принадлежностей и запчастей гарантирует Вам надежную и бесперебойную работу прибора.
- Дальнейшую информацию о запчастях вы найдете на сайте www.kaercher.com в разделе Service.

Указания по технике безопасности

Условные обозначения в руководстве по эксплуатации

– в отношении содержащихся в данном руководстве по эксплуатации указаний -

Опасность

Означает непосредственно грозящую опасность. Несоблюдение указания может повлечь за собой смерть или самые тяжкие травмы.

Предупреждение

Означает возможную опасную ситуацию. Несоблюдение указания может повлечь за собой легкие травмы или материальный ущерб.

Внимание!

Для возможной потенциально опасной ситуации, которая может привести к легким травмам или повлечь материальный ущерб.

Символы на установке



Опасность электрического напряжения!

Работа с частями установки разрешается только специалистам-электрикам или авторизованному персоналу.

Общие положения

В случае ошибок в управлении или использовании не по назначению оператор и другие лица могут подвергнуться опасности ввиду следующих факторов – высокое электрическое напряжение, Для предотвращения опасностей для людей, животных и материальных ценностей, перед первым вводом установки в эксплуатацию следует ознакомиться с:

- это руководство по эксплуатации, в частности приведенные в нем указания по технике безопасности
- прилагающиеся указания по технике безопасности установок для очистки сточных вод, 5.956-660.0
- соответствующие национальные законодательные нормы

Все лица, имеющие отношение к установке, вводу в эксплуатацию, техническому обслуживанию, текущему ремонту и управлению, обязаны

- иметь соответствующую квалификацию,
- знать и выполнять "Указания по технике безопасности для установок для очистки сточных вод",
- знать и выполнять указания настоящего руководства по эксплуатации,
- знать и выполнять соответствующие правила.

⚠ Опасность

Опасность для здоровья из-за пыли и микробных загрязнений. При замене гравия одевать защитную маску против пыли и защитные очки.

⚠ Опасность

Вред для здоровья вследствие употребления оборотной воды. Очищенная отработанная вода не обладает качеством питьевой. Она все еще содержит остаточные загрязнения и чистящие средства.

⚠ Предупреждение

Опасность для здоровья при контакте с непродезинфицированной водой. При выходе из строя установки существует особая опасность загрязнения оборотной воды. Избегать контакта с непродезинфицированной оборотной водой.

Поведение в случае возникновения аварийной ситуации

→ Выключите установку, для этого необходимо повернуть аварийный выключатель в электрошкафу в положение "0".

Предписания и директивы

- национальные и местные предписания
- Правила техники безопасности
Распоряжение о защите от опасных веществ, СНV 5 (распоряжение об опасных веществах GefStoffV.)

Указание

Установку разрешается монтировать только

- монтажерам сервисной службы фирмы Kärcher
- лицам, уполномоченным фирмой Kärcher

Использование по назначению

Установка очищает сточные воды и поставляет оборотную воду для автомоек (портальные моечные установки, линии для мойки и т.д.). Обратная вода может использоваться только в программах мойки (например, предварительная мойка, мойка под высоким давлением, мойка щетками). Обратная вода не используется в качестве промывочной воды и, соответственно, не предназначена для нанесения средств для сушки или других целей.

Мойка осуществляется следующим образом:

- отделение плохо осаждаемых частиц в гравийном фильтре
- Разрушение пахучих веществ посредством циркуляции и вентиляции.

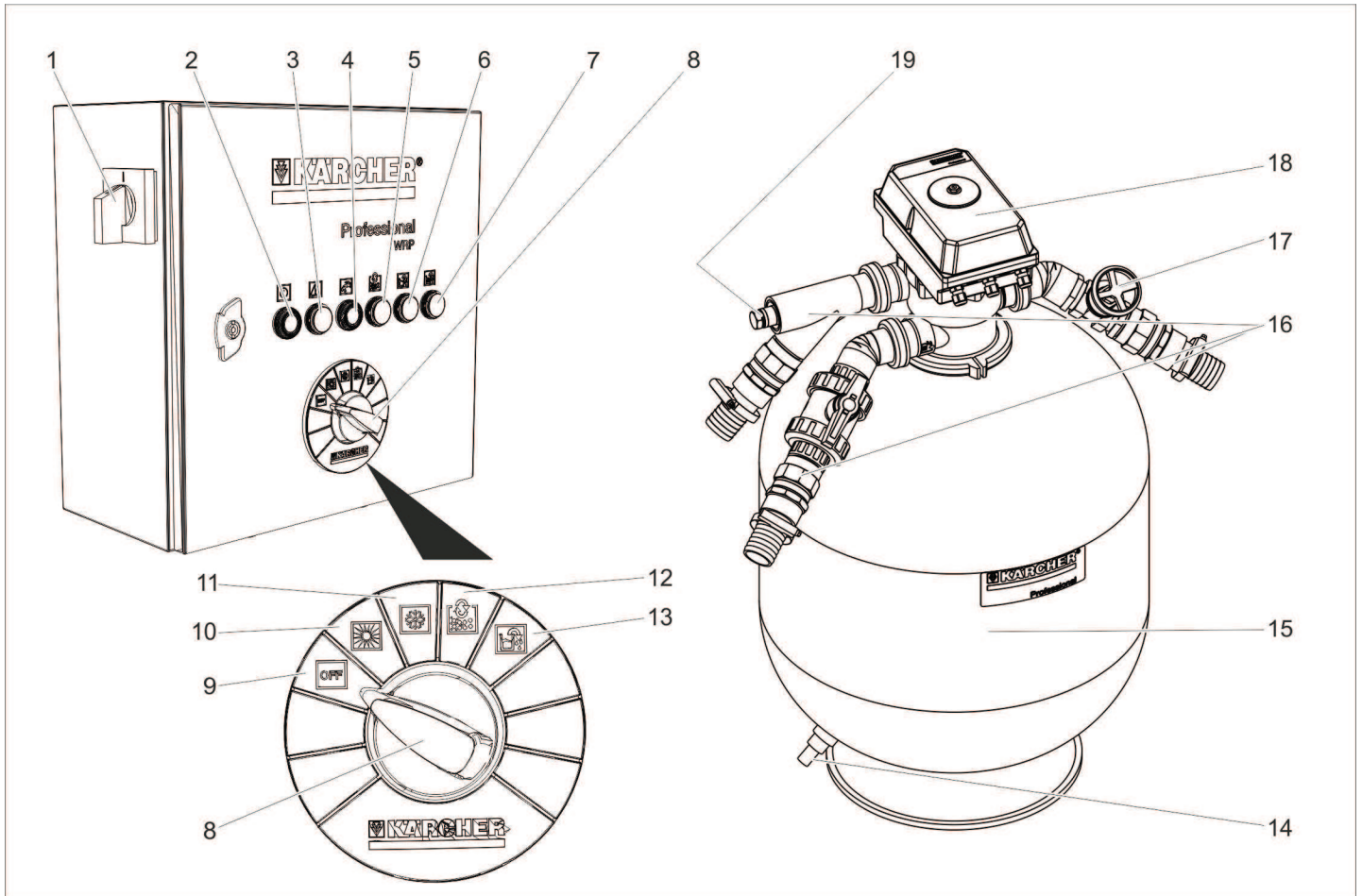
Условие для безупречной работы: Система резервуаров в соответствии со схемой в разделе «Функционирование».

Рабочее место

Рабочее место находится возле установки и используется только на короткое время для запуска установки и для проведения работ по техобслуживанию.

Управление

Элементы управления



- | | | |
|---|---|--|
| 1 Главный аварийный выключатель | 6 Контрольная лампочка "Опорожнение резервуара насоса" | 12 Положение выключателя "Обратная промывка вручную" |
| 2 Кнопка SET | 7 Контрольная лампочка "Проверка проводимости" | 13 Положение выключателя "Опорожнить резервуар насоса" |
| 3 Контрольная лампочка "Сбой" | 8 переключатель выбора программ | 14 Слив отстоя из гравийного фильтра |
| 4 Клавиша «Подтвердить подачу свежей воды» / контрольный индикатор «Подача свежей воды активна» | 9 Положение выключателя „OFF“ | 15 Гравийный фильтр |
| 5 Контрольный индикатор «Идет обратная промывка» | 10 Положение выключателя "Работа без проверки проводимости" (летом) | 16 Подключения воды |
| | 11 Положение выключателя "Работа с проверкой проводимости" (опция), (зимой) | 17 Дроссель обратной промывки |
| | | 18 Многоходовой клапан |
| | | 19 Подключение к щупу для измерения проводимости (опция) |

Условное обозначение	Цвет контрольного индикатора	Значение	Функциональный переключатель
	Зеленый	Установка в режиме работы	Кнопка SET Запустить желаемую функцию с помощью переключателя выбора программ.
	Красный	Неполадка	--
	Желтый	Подача свежей воды активна Подача свежей воды была активна / Подтвердить сообщение	Подтвердить сообщение.
	Желтый	Идет обратная промывка	--
	Желтый	Из резервуара насоса выкачано содержимое	--
	Желтый	Сработала автоматическая проверка проводимости.	--

Выключение в случае возникновения аварийной ситуации

Выключите установку, для этого необходимо повернуть аварийный выключатель в электрошкафу в положение "0".

Включить установку

→ Поверните аварийный выключатель в положение "1".

Погружной насос работает, если:

- проводится обратная промывка.
- уровень воды в резервуаре с оборотной водой находится ниже уровня включения S7.
- уровень воды в резервуаре насоса находится выше уровня включения S15.

Выбрать функцию

- Повернуть переключатель выбора программ в желаемое положение.
- Нажать кнопку SET.

Указание

После включения аварийного выключателя установка переходит в режим „Работа без проверки проводимости“.

Обратная промывка

В процессе обратной промывки удаляется грязь, собравшаяся в гравийном фильтре. Для этого гравийный фильтр ополаскивается в обратном направлении. Удаленная грязь подается в шламоуловитель системы повторного использования.

Установка оснащена автоматическим многоходовым клапаном. Процесс обратной промывки запускается при помощи системы управления. Во время процесса обратной промывки горит контрольная лампочка „Идет обратная промывка“.

Указание

В нормальном режиме работы обратная промывка осуществляется один раз в день. Во время процесса обратной промывки бак с оборотной водой не наполняется. Если моющая установка работает во время процесса обратной промывки, наполнение осуществляется через систему аварийного обеспечения свежей водой (опция).

Устройство WRP оснащено функцией обратной промывки, соответствующей потребности. Если из-за сильного загрязнения процесс заполнения бака с оборотной водой продолжается дольше 90 минут, тогда автоматически запускается обратная промывка.

При работе в режиме интенсивной мойки возникает загрязнение фильтра, поэтому автоматическая обратная промывка фильтра также может запускаться во время мойки.

Потребность моющей установки в воде возмещается путем подпитки свежей водой (опция).

Опорожнить резервуар насоса

- Благодаря этой функции оборотная вода поступает из резервуара насоса в канализацию.
- Эта функция требуется тогда, когда качество оборотной воды не достаточно подходит для работы моющей установки, например, по причине наличия слишком большого количества соли в воде либо использования неподходящего моющего средства.

Назначение:

- Перевести переключатель выбора программ в положение "Опорожнить резервуар насоса".
- Нажать кнопку SET.
- Проводить фильтрацию с применением установки до тех пор, пока не будет активирован выключатель S15, сообщающий о недостатке воды в резервуаре насоса, и не будет включен погружной насос.
- Резервуар для оборотной воды при этом переполняется. Излишки воды перетекают через перепускной трубопровод бака с оборотной водой в канал.
- Затем производится подача свежей воды к моечной установке. Она продолжается до тех пор, пока резервуар насоса не заполнится до верхней отметки S15 и не произойдет отключение погружного насоса.
- После производства оборотной воды может снова проходить в обычном режиме.
- Если в наличие имеется перепускной трубопровод, выходящий из резервуара насоса в канализацию, то функция "Опорожнить резервуар насоса" деактивируется сотрудником сервисной службы фирмы KÄRCHER.
- Если перепускной трубопровод, выходящий из бака с оборотной водой в канализацию, отсутствует, то функция "Опорожнить резервуар насоса" деактивируется сотрудником сервисной службы фирмы KÄRCHER.

Проверка проводимости

- В качестве опции, установка оснащается автоматической системой проверки проводимости.
- Место присоединения измерительного прибора находится в трубопроводе насоса между погружным насосом и многоходовым клапаном.
- Проверка проводимости может быть включена или отключена.
- Проверка проводимости активируется при превышении установленного значения проводимости, за которое отвечает переключатель "Опорожнить резервуар насоса".
- Оставшаяся соледержащая вода разбавляется в системе резервуаров при последующем применении свежей воды в процессе мойки, что по-

зволяет добиться восстановления качества воды, подходящего для мойки.

- Если установка для переработки отходов не оснащена системой оповещения о переполнении бака для оборотной воды через канал и о подпитке свежей водой, то эту опцию можно не устанавливать.

Циркуляция оборотной воды

Если в моечную установку не поступает вода, то для устранения неприятных запахов включается циркуляция оборотной воды.

Защита от замерзания

Установка должна эксплуатироваться в защищенном от мороза помещении. При морозе вывести установку из эксплуатации и полностью осушить:

- Ослабить резьбовые соединения полимерных труб и освободить их.
- Опорожнить бак с оборотной водой.
- Открыть гравийный фильтр и вынуть еще влажный гравий (служба сервисного обслуживания).

Вывод из эксплуатации

Указание

Для избежания проблем с запахом установка должна оставаться включенной на ночь.

- Выключите установку, для этого необходимо повернуть аварийный выключатель в электрошкафу в положение "0".
- Если существует опасность заморозков, дополнительно необходимо удалить оставшуюся воду (см. раздел "Защита от морозов").

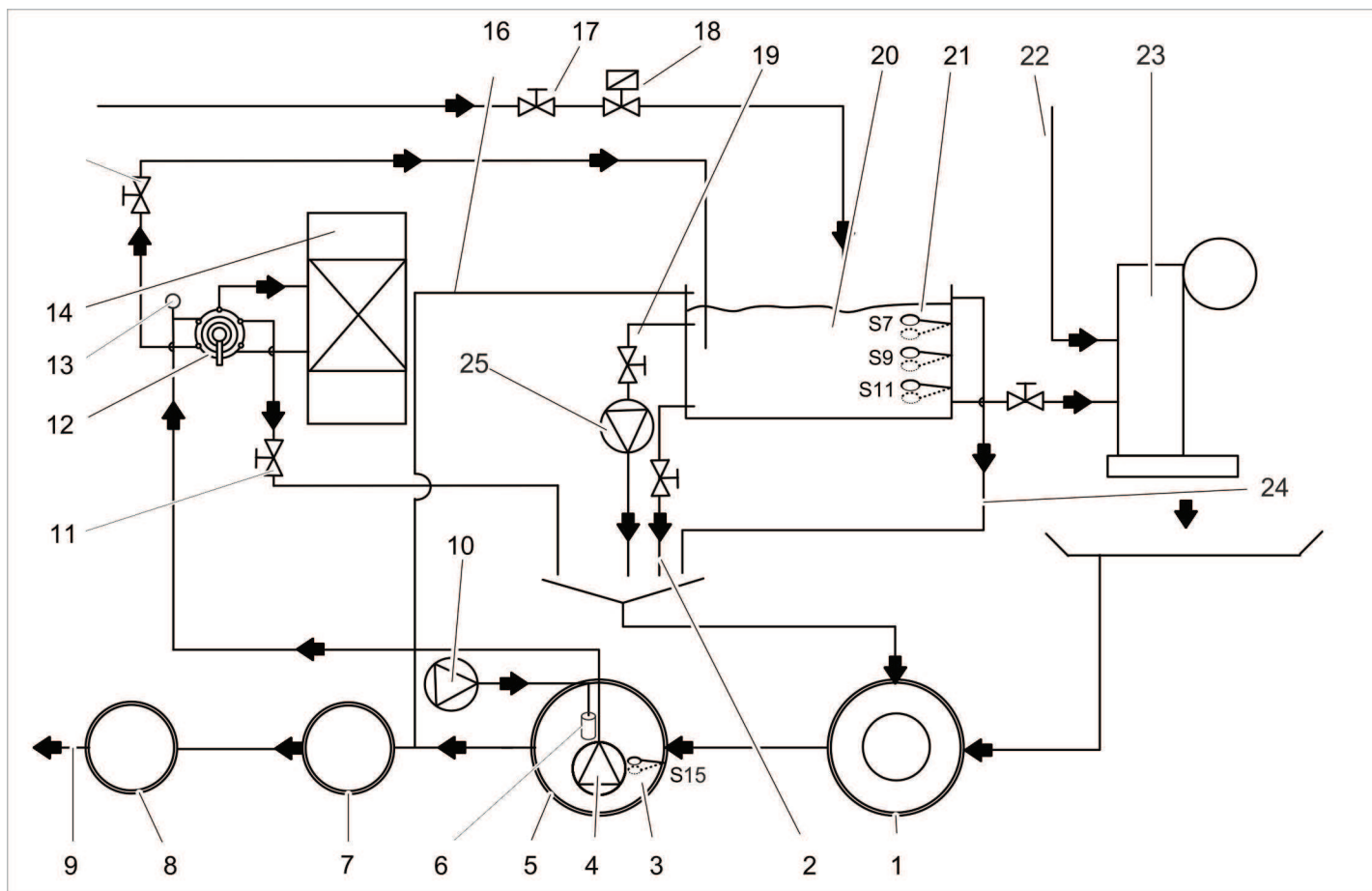
Повторный запуск

При повторном вводе в эксплуатацию после простоя:

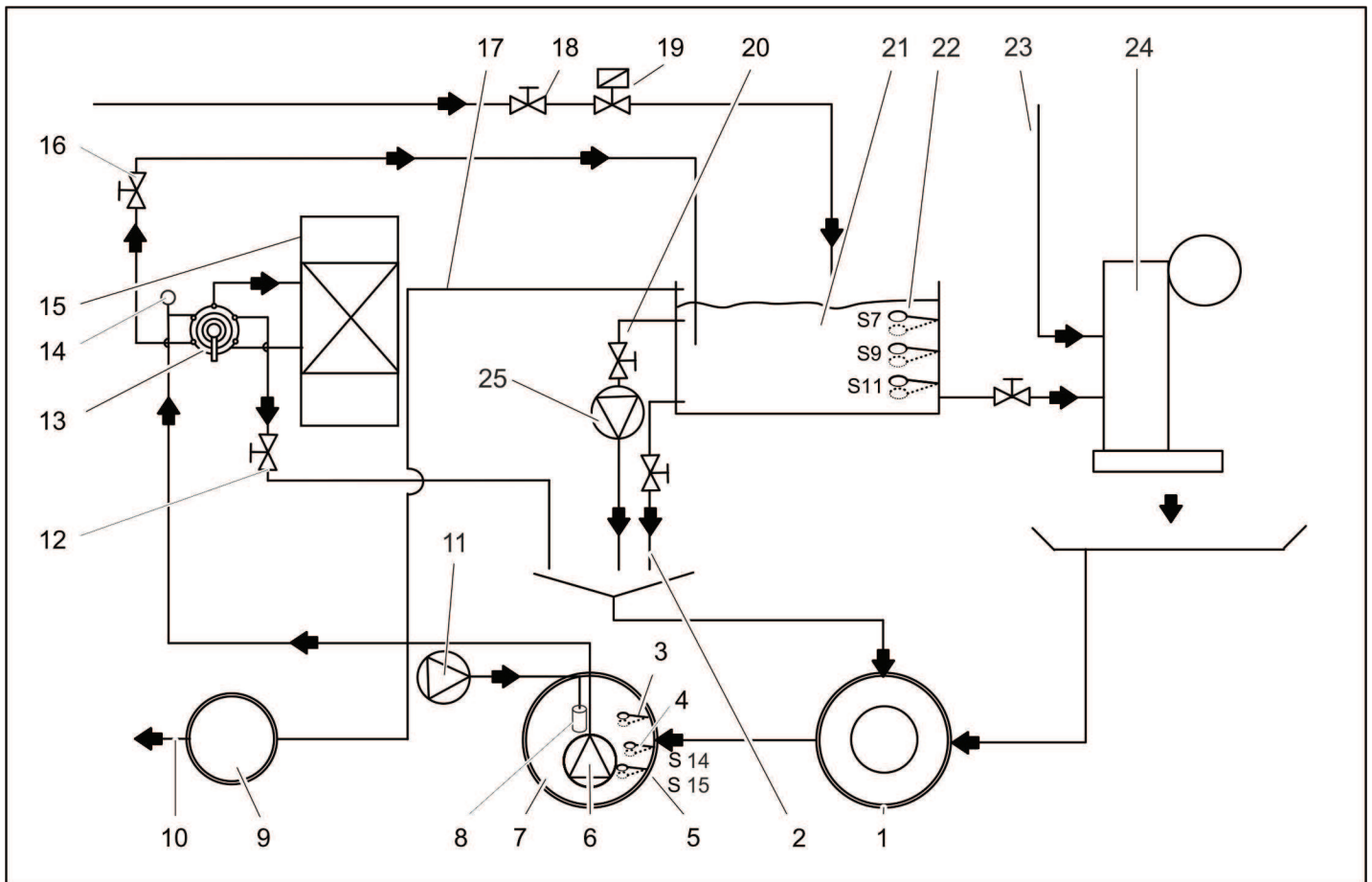
- Включить установку.
- Выполнять обратную промывку фильтра до тех пор, пока манометр на многоходовом клапане в режиме фильтрации не станет показывать давление на входе прилб. равное 0,05 МПа (прилб. 0,5 бар).

Назначение

Поточная схема (резервуар насоса подключен к канализации)



- | | | | |
|----|---|----|---|
| 1 | шламоуловитель системы повторно-го использования*) | 22 | Добавление свежей воды для проведения процессов полоскания и ухода *) |
| 2 | Слив отстоя из бака (опция) | 23 | мощная установка *) |
| 3 | Поплавковый выключатель S15 резервуара насоса для защиты от сухого хода | 24 | Перепускное отверстие бака с оборотной водой (опция) в шламоуловителе |
| 4 | Погружной насос (опция) | 25 | Циркуляционный насос (опция) *) заводская |
| 5 | резервуар насоса системы повторно-го использования*) | | |
| 6 | Мембранный вентилятор (опция) | | |
| 7 | устройство осаждения (EN 858) *) | | |
| 8 | контрольный колодец *) | | |
| 9 | к канализации *) | | |
| 10 | Вентиляция (опция) | | |
| 11 | Дроссель обратной промывки | | |
| 12 | Многоходовой клапан | | |
| 13 | Щуп для измерения проводимости (опция) | | |
| 14 | Гравийный фильтр | | |
| 15 | Запорный клапан для оборотной воды | | |
| 16 | Перепускное отверстие бака с оборотной водой в устройстве осаждения (опция) | | |
| 17 | Настройка количества свежей воды (опция) | | |
| 18 | Аварийное заполнение свежей водой (опция) | | |
| 19 | Циркуляционный клапан (опция) | | |
| 20 | Бак с оборотной водой (опция) | | |
| 21 | Поплавковый выключатель (опция) | | |



- 1 шламоуловитель системы повторно-использования*)
- 2 Слив отстоя из бака (опция)
- 3 Поплавковый выключатель S5 «Резервуар насоса заполнен» (опция)
- 4 Поплавковый выключатель S14 для вышлюзовывания соли (опция)
- 5 Поплавковый выключатель S15 резервуара насоса для защиты от сухого хода
- 6 Погружной насос (опция)
- 7 резервуар насоса системы повторно-использования*)
- 8 Мембранный вентилятор (опция)
- 9 контрольный колодец *)
- 10 к канализации *)
- 11 Вентиляция (опция)
- 12 Дроссель обратной промывки
- 13 Многоходовой клапан
- 14 Щуп для измерения проводимости (опция)
- 15 Гравийный фильтр
- 16 Запорный клапан для оборотной воды
- 17 Перепускное отверстие бака с оборотной водой (опция)
- 18 Настройка количества свежей воды (опция)
- 19 Аварийное заполнение свежей водой (опция)
- 20 Циркуляционный клапан (опция)
- 21 Бак с оборотной водой (опция)
- 22 Поплавковый выключатель (опция)
- 23 Добавление свежей воды для проведения процессов полоскания и ухода *)

- 24 мощная установка *)
- 25 Циркуляционный насос (опция) *) заводская

Описание работы

Функционирование фильтра

Во время функционирования вода течет через

- Погружной насос
- многоходовой клапан в положении ФИЛЬТРАЦИЯ/ФИЛЬТР...
- Гравийный фильтр (направление течения фильтрации)
- Запорный клапан для оборотной воды
- к баку с оборотной водой

Обратная промывка

Во время процесса обратной промывки вода течет через

- Погружной насос
- многоходовой клапан в положении ОБРАТНАЯ ПРОМЫВКА/BACKWASH...
- Гравийный фильтр (против направления течения фильтрации)
- Дроссель
- в шламоуловителе

Для предотвращения выноса песка в процессе обратной промывки через дроссель ограничивается пропускная способность.

Внимание!

Опасность повреждения. Повышенная скорость обратного потока приводит

к вымыванию наполнителя фильтра. Скорость обратной промывки задается во время ввода установки в эксплуатацию сотрудниками сервисной службы и не может быть изменена.

Дополнительная промывка

Во время процесса дополнительной промывки вода течет через

- Погружной насос
- многоходовой клапан в положении ДОПОЛНИТЕЛЬНАЯ ПРОМЫВКА/RINSE...
- Гравийный фильтр (направление течения фильтрации)
- в шламоуловителе

Циркуляция технической воды

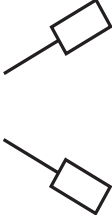
Назначение циркуляции:


- дополнительное движение оборотной воды, особенно во время остановки моющей установки во избежание образования соленовой воды и для уменьшения проблем с запахом
- дополнительное добавление воздуха в воду для избежания проблем с воздухом

Из бака с оборотной водой вода попадает в шламоуловитель следующим образом:

- Бак с оборотной водой
- Циркуляционный клапан
- Циркуляционный насос
- Шламоуловитель

Контролирующие и регулирующие устройства

Поплавковый выключатель в баке для оборотной воды		
	S7 вверху	Бак с оборотной водой заполнен. Наполнение прекращается.
	S7 внизу	Бак с оборотной водой заполняется. Задержка 120 секунд.
	S9 вверху	Отключение подачи свежей воды. Контрольная лампочка „Подача свежей воды“ светится желтым.
	S9 внизу	Включение подачи свежей воды. Контрольная лампочка „Подача свежей воды“ светится желтым.
	S11 вверху	Защита от сухого хода для моечной установки не активирована, отсутствует сигнал о сбое.
	S11 внизу	Защита от сухого хода для моечной установки активирована, на моечной установке отображается сигнал о сбое.

Поплавковый выключатель в резервуаре насоса		
	S5 вверху*	Резервуар насоса переполнен. Начало утилизации содержимого бака с оборотной водой в канализацию
	S5 внизу*	Резервуар насоса не переполнен, обычный режим работы установки.
	S14 вверху	Резервуар насоса заполнен (при наличии опции вышлюзовывания соленой воды)
	S14 внизу	не работает / точка переключения не используется
	S15 вверху	Резервуар насоса не опорожнен, обычный режим работы установки.
	S15 внизу	Резервуар насоса пуст, защита от сухого хода погружного насоса активирована, фильтрация и обратная промывка невозможны. Установка работает со свежей водой.

* S5 дополнительно

Технические данные

			WRP 8000 1.217-151.0	WRP 16000 1.217-152.0
Погружной насос	Мощность двигателя	Вт	1300	1700
	Напряжение	В	230/1~	
	Потребление электроэнергии	А	5,9	8,5
	Производительность при давлении припл. 0,1 МПа (1 бар) припл.	м³/ч	8	16
	Давление	МПа (бар)	макс. 0,14 (1,4)	макс. 0,16 (1,6)
Установка	Производительность фильтра	м³/ч	макс. 10	макс. 20
	Напряжение	В	230/1~	
	Частота	Гц	50	
	Вес	кг	280	390
	Ширина	мм	700	900
	Глубина	мм	620	780
	высота	мм	1600	

Техническое обслуживание и уход

Указания по техническому обслуживанию

Важным условием для надежной работы установки является регулярное техническое обслуживание, согласно следующему плану технического обслуживания.

Используйте только следующие оригинальные запасные части изготовителя или части, рекомендованные им:

- запасные и изнашиваемые части,
- принадлежности,
- рабочие вещества,
- моющие средства.

⚠ Опасность

Опасность несчастных случаев при работе на установке. При всех работах

→ Отключите установку от напряжения, выключив главный аварийный выключатель установки и заблокировав его от повторного включения.

→ Перекройте подачу воды.

Кому разрешается проведение работ по техническому обслуживанию?

– Эксплуатационник

Работы с пометкой "Эксплуатационник" разрешается проводить только проинструктированным лицам, способным безопасно управлять и обслуживать моечную установку с

установкой для переработки отходов.

– Сервисная служба

Работы с пометкой "Сервисная служба" разрешается проводить только монтерам сервисной службы фирмы "Kärcher".

Договор о техническом обслуживании

Для обеспечения надежной эксплуатации установки рекомендуется заключение договора о техническом обслуживании. Обратитесь, пожалуйста, в региональную сервисную службу фирмы "Kärcher"

План технического обслуживания

Время	Действие	соответствующий узел	Проведение работ	Кем проводится
ежедневно	проверять	Контрольные индикаторы «Неисправность»	При загорании контрольного индикатора устранить повреждение, как указано в разделе «Помощь по устранению неполадок».	Эксплуатационник
		Гравийный фильтр Бак с оборотной водой	Проверить наземный резервуар на наличие утечек.	Эксплуатационник
		Контрольный индикатор «Подача свежей воды активна»	Нажатием кнопки с подсветкой подтвердить сообщение, найти и устранить причину потребления свежей воды.	Эксплуатационник / сервисная служба
ежедневно	очистить	Сток на моечной площадке	Почистить корзину грязеуловителя в стоке основания.	Эксплуатационник
		проверять	Гравийный фильтр Бак с оборотной водой	Проверить приемное и сливное отверстие устройства на наличие засоров
	Оборотная вода		Проверить обратную воду на предмет наличия запаха и мутности. Действия при плохом качестве оборотной воды см. в разделе «Помощь при устранении неполадок».	Эксплуатационник
	Концентрация моющего средства в оборотной воде		При образовании пены проверить дозировку моющего средства в мойке установки.	Эксплуатационник
	Гравийный фильтр		Выполнить обратную промывку, затем проверить давление фильтра. (При слишком малой пропускной способности следует вручную отключить обратную промывку и в случае необходимости сообщить в сервисную службу).	Эксплуатационник
	Циркуляция Вентиляция (Опция)	Проконтролировать работоспособность циркуляции и мембранного вентилятора. При работающей вентиляции в резервуаре насоса видны пузырьки.	Эксплуатационник	
ежемесячно	проверять	Поплавковый выключатель	Проверить состояние поплавкового выключателя, в случае необходимости проинформировать сервисную службу.	Эксплуатационник
		Шламоуловитель, резервуар насоса	Во всех резервуарах, находящихся за шламоуловителем, должна отсутствовать грязь. Высота грязи в шламоуловителе не должна превышать 1 м. Проверить уровень грязи, в случае необходимости откачать ее и утилизировать. Очистить резервуар.	Эксплуатационник
один раз в квартал.	удалить содержимое, почистить	Бак с оборотной водой Резервуар насоса	Опорожнить и очистить бак с оборотной водой. Очистить поплавковый выключатель, погружной насос и мембранный вентилятор.	Эксплуатационник
	проверять	Установка	Рассчитать дополнительный расход воды на очищенный автомобиль.	Эксплуатационник
раз в полгода	Проверить гравий, при необходимости – заменить	Гравийный фильтр	⚠ Опасность <i>Опасность для здоровья из-за пыли и микробных загрязнений. При замене гравия одевать защитную маску против пыли и защитные рукавицы.</i> При необходимости заменить гравий, при этом почистить верхнюю и нижнюю фильтровую сетку (промыть водой).	Сервисная служба
	проверять	Процесс обратной промывки	Достаточное ли количество воды попадает из водопровода в шламоуловитель при обратной промывке? Проверить давление.	Сервисная служба
	Проверить количество протекающей жидкости.	Погружной насос	Подача в норме, если уровень воды в баке с технической водой во время работы моечной установки не опускается ниже уровня S9.	Сервисная служба
раз в год	удалить содержимое, почистить	Шламоуловитель, резервуар насоса	Удалить содержимое, почистить и снова заполнить.	Эксплуатационник

Уровень для поплавкового выключателя	Объем оборотной воды 1 бак	Объем оборотной воды 2 бака	Объем оборотной воды 3 бака
S7 вверху	910 л	1820 л	2730 л
S7 внизу	890 л	1780 л	2670 л
S9 вверху	480 л	960	1440 л
S9 внизу	460 л	920 л	1380 л
S11 вверху	200 л	400 л	600 л
S11 внизу	180 л	360 л	540 л

Устранение неисправностей

⚠ Опасность

Опасность несчастных случаев при работе на установке. При всех работах

→ Отключите установку от напряжения, выключив главный аварийный выключатель установки и заблокировав его от повторного включения.

→ Перекройте подачу воды.

Кто должен устранять неполадки?

- **Эксплуатационник**
Работы со ссылкой "Эксплуатирующая сторона" могут проводиться только определенными лицами, которые способны безопасно обслуживать мощную установку.
- **Сервисная служба**
Работы со ссылкой "Сервисная служба" могут выполняться только монтерами сервисной службы Kdgschег или соответственно привлеченными Kdgschег для этого монтерами.

Указание неполадок

В электрощкафу находятся контрольные индикаторы, которые

- Добавление свежей воды и
- Неполадки

Неполадка	Возможная причина	Способ устранения	Кем проводится
Горит контрольный индикатор «Сбой»	Сработал защитный выключатель мотора погружного насоса.	Возвратить в исходную позицию выключатель защиты двигателя, в случае повторения обратитесь в сервисную службу.	Эксплуатационник
	Поплавковый выключатель S15 в резервуаре насоса поврежден	Отремонтировать или заменить поплавковый выключатель	Сервисная служба
	Бак с оборотной водой пуст.	см. ниже	
На моечной установке отображается сообщение «Бак с оборотной водой пуст».	Слишком мало воды в резервуаре насоса и аварийное обеспечение чистой водой вышло из строя	Заполнить резервуар насоса, проверить и в случае необходимости отремонтировать аварийное обеспечение чистой водой	Эксплуатационник, сервисная служба
	Погружной насос вышел из строя, загрязнен или поврежден	Еще раз включить и выключить установку, в противном случае позвонить в сервисную службу	Эксплуатационник
	Kiesfilter undurchlässig (Filterleistung zu gering)	Провести несколько обратных промывок, в случае отсутствия результата следует заменить гравий	Эксплуатационник / сервисная служба
	Трубопроводы негерметичны	Проверить все трубопроводы, уплотнить их при необходимости	Эксплуатационник, сервисная служба
	Поплавковый выключатель S11 поврежден или ослаблен	Заменить поплавковый выключатель или закрепить заново	Сервисная служба
	Система управления повреждена	Проверить, отремонтировать или заменить систему управления	Сервисная служба
	Неисправен многоходовой клапан	Отремонтировать многоходовой клапан, заменить неисправные детали	Сервисная служба
Установка вышла из строя	Переключатель выбора программ находится в неправильном положении.	Перевести переключатель выбора программ в положение „Работа без проверки проводимости“ или "Работа с проверкой проводимости" и нажать кнопку SET.	Эксплуатационник
	Повреждена подача электропитания	Проверить и обеспечить подачу электроэнергии	Эксплуатационник
	Система управления повреждена	Проверить, отремонтировать или заменить систему управления	Сервисная служба

Неполадка	Возможная причина	Способ устранения	Кем проводится
Оборотная вода изменила цвет или сильно пенится	Загрязнен шламоуловитель или резервуар насоса	Опорожнить и почистить резервуар	Эксплуатационник / утилизатор отходов
	В мощней установке или в помещении мойки используются неподходящие моющие средства	Использовать совместимые моющие средства, в случае необходимости прополоскать систему	Эксплуатационник, сервисная служба
	Дозировка моющих средств в моечной установке слишком велика	Проверить дозировку моющих средств, в случае необходимости настроить заново	Эксплуатационник, сервисная служба
	Очистка места мойки несовместимыми моющими средствами	Сменить воду и прополоскать резервуар	Эксплуатационник
	Изменить настройки дросселя обратной промывки	Проверить гравийный наполнитель, при необходимости досыпать гравий. Установить дроссель обратной промывки	Сервисная служба
Вода в баке с технической водой имеет неприятный запах	WRP должен быть выключен на ночь или на выходные дни	WRP должен быть включен длительное время	Эксплуатационник
	никакой или слишком малая циркуляция, слишком малая вентиляция	Поворотный выключатель циркуляционного насоса перевести в положение „III“. Проверить, открыт ли циркуляционный клапан.	Эксплуатационник
		Проверить трубы на предмет загрязнения и повреждения, в случае необходимости почистить или заменить	Эксплуатационник, сервисная служба
		Проверить вентиляцию, работа вентилятора должна быть хорошо заметна в резервуаре насоса.	Эксплуатационник, сервисная служба
Постоянный шум течения воды	Неисправен поплавковый выключатель, система управления или магнитный клапан аварийного обеспечения свежей водой	Проверить, отремонтировать или заменить соответствующую деталь	Эксплуатационник, сервисная служба
Погружной насос не работает	Уровень воды в резервуаре насоса слишком низкий	Моечная установка работает со свежей водой до тех пор, пока не будет достигнут верхний уровень S15. Причина найдена.	Сервисная служба
	Поплавковый выключатель S7 неисправен	Проверить поплавковый выключатель, почистить, отремонтировать или заменить	Эксплуатационник, сервисная служба
	Повреждена головка управления многоходового клапана	Отремонтировать головку управления	Сервисная служба
	Система управления повреждена	Проверить, отремонтировать или заменить систему управления	Сервисная служба
Производительность фильтра слишком низкая	Закрыть запорный клапан для обратной воды	Открыть запорный клапан бака с обратной водой.	Эксплуатационник
	Гравийный фильтр засорился	Промыть гравийный фильтр или заменить гравий. Если проблема возникает снова, сообщить в сервисную службу.	Эксплуатационник, сервисная служба
	Погружной насос засорен, поврежден	Почистить, отремонтировать или заменить погружной насос	Эксплуатационник, сервисная служба
	Труба или клапан негерметичны, повреждены, засорены	Проверить трубы и клапаны, в случае необходимости почистить, отремонтировать или заменить	Эксплуатационник, сервисная служба
Слишком высокое потребление свежей воды	Поплавковый выключатель S9 поврежден.	Заменить	Сервисная служба
	Щуп для измерения проводимости (опция) поврежден или загрязнен.	Проверить, очистить, при необходимости - заменить.	Сервисная служба
	Магнитный клапан для свежей воды неисправен	Проверить магнитный клапан для свежей воды, при необходимости заменить	Сервисная служба

Транспортировка

Внимание!

Опасность получения травм и повреждений! При транспортировке следует обратить внимание на вес устройства.

→ Гравийный фильтр перевозить только в порожнем состоянии (без гравийного наполнителя).

→ При перевозке аппарата в транспортных средствах следует учитывать действующие местные государственные нормы, направленные на защиту от скольжения и опрокидывания.

Хранение

Внимание!

Опасность получения травм и повреждений! При хранении следует обратить внимание на вес устройства.

→ Гравийный фильтр хранить только в порожнем состоянии (без гравийного наполнителя).

Принадлежности

Гравий, мелкий

№ для заказа: 6.272-001.0 (крупность 04,...0,8 мм) в мешке в 25 кг

Гравий, средний

№ для заказа: 6.272-003.0 (крупность 1...2 мм) в мешке в 25 кг

Расход для заполнения фильтра

	Гравий, мелкий 6.272.-001.0	Гравий, средний 6.272-003.0
WRP 8000	7 мешков	2 мешка
WRP 16000	10 мешков	3 мешка

Принадлежности:	Номер заказа
Бак для оборотной воды	2.642-720.0
Дополнительный бак	2.642-930.0
Монтажный комплект, соединительный элемент для бака, 2 бака	4.640-401.0
Монтажный комплект, соединительный элемент для бака, 3 бака	4.640-402.0
Вентиляция	2.641-510.0
Переполнение	2.641-995.0
Погружной насос WRP 8000	2.642-037.0
Погружной насос WRP 16000	2.642-038.0
Корпус для распределительного шкафа	2.642-116.0
Измерение электропроводимости	2.642-765.0
Подача свежей воды WRP 8000	2.642-113.0
Подача свежей воды WRP 16000	2.642-114.0

Монтаж установки (Только для специалистов)

Указание

Установку разрешается монтировать только

- монтерам сервисной службы фирмы Kärcher
- лицам, уполномоченным фирмой Kärcher

Подготовка места для установки

Для правильной установки оборудования необходимо выполнение следующих условий:

- Помещение, защищенное от мороза с достаточной вентиляцией
- Сток основания к шламоуловителю
- Трубопроводы и подземные сооружения следует прокладывать в соответствии со схемами 0.089-491.0 и 0.089-492.0.
- Подвод воды и подключение электроэнергии: см. в разделе "Технические данные"
- Горизонтальный плоский фундамент
- Защищать установку от попадания прямых солнечных лучей и распыляемой воды
- Пространство установки достаточно освещено
- Должен быть обеспечен свободный доступ к днищу

Распаковка установки

Распакуйте установку и направьте упаковочные материалы в переработку.

Водопровод

Проведение воды зависит от особых условий существующих компонентов установки таких, как

- вид и тип моющей установки
- вид и тип заводских компонентов (шламоуловитель, резервуар насоса и т.д.)
- Номинальный диаметр, длина и конструкция каналов

На основании этого проведение воды должно выполняться по специальным проектным документам.

⚠ Опасность

Опасность получения травмы от сползания.

Шланги установки должны быть расположены так, чтобы такой опасности не возникало.

Электрическое подсоединение

⚠ Опасность

Опасное электрическое напряжение. Электромонтаж разрешается проводить только специалистам-электрикам в соответствии с действующими государственными нормами.

Устройство должно быть оснащено автоматическим выключателем, действующим при появлении тока повре-

ждения, с током расщепления менее или ровно 30 мА.

- Прибор следует включать только в сеть переменного тока.
- Прибор можно подключать только к элементу электроподключения, исполненному электромонтером в соответствии с нормами IEC 60364-1.
- Напряжение, указанное в заводской табличке, должно соответствовать напряжению источника тока.

Заявление о соответствии ЕС

Настоящим мы заявляем, что нижеуказанный прибор по своей концепции и конструкции, а также в осуществленном и допущенном нами к продаже исполнении отвечает соответствующим основным требованиям по безопасности и здоровью согласно директивам ЕС. При внесении изменений, не согласованных с нами, данное заявление теряет свою силу.

Продукт Установка очистки воды
Тип: 1.217-xxx


Основные директивы ЕС
2006/42/ЕС (+2009/127/ЕС)
2004/108/ЕС

Примененные гармонизированные нормы

EN 60204-1
EN 55014-1: 2006+A1: 2009+A2: 2011
EN 55014-2: 1997+A1: 2001+A2: 2008
EN 61000-3-2: 2006+A1: 2009+A2: 2009
EN 61000-3-3: 2008
EN 62233: 2008

Нижеподписавшиеся лица действуют по поручению и по доверенности руководства предприятия.


H. Jenner
CEO


S. Reiser
Head of Approbation

уполномоченный по документации:
S. Reiser

Alfred Kaercher GmbH & Co. KG
Alfred-Kaercher-Str. 28 - 40
71364 Winnenden (Germany)
Тел.: +49 7195 14-0
Факс: +49 7195 14-2212

Winnenden, 2014/01/01