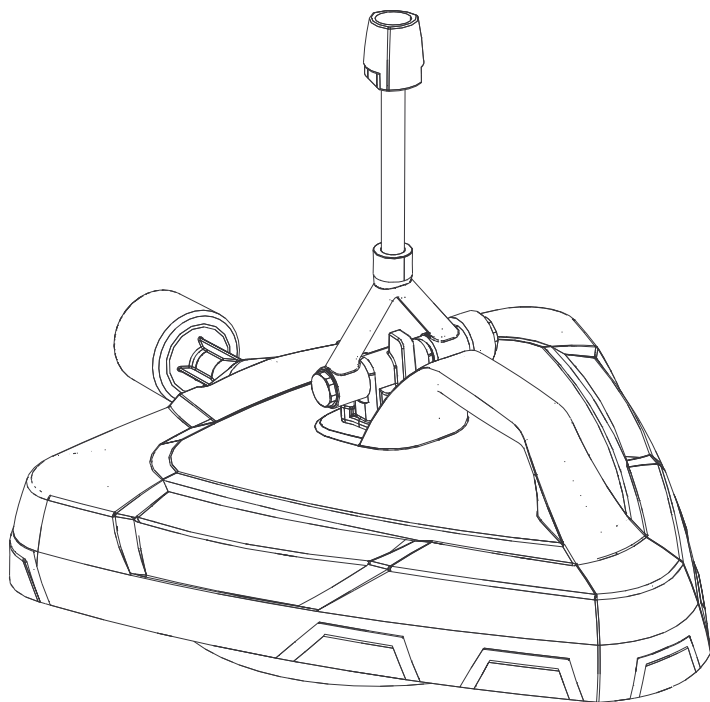


Русский



Register and win!
www.kärcher.com





Перед первым применением вашего прибора прочитайте эту оригинальную инструкцию по эксплуатации, после этого действуйте соответственно и сохраните ее для дальнейшего пользования или для следующего владельца.

Указания по технике безопасности

⚠ Опасность!

Опасность получения травм от дефективного прибора. Перед началом работы проверить его надлежащее состояние. Если состояние прибора не безупречное, то его нельзя использовать.

Запрещается производить какие-либо изменения прибора.

⚠ Опасность!

Опасность получения травмы от вращающегося рычага. Никогда не хвататься за прибор во время работы чистящей установки высокого давления.

Вращающийся рычаг после отключения чистящей установки высокого давления некоторое время продолжает еще вращаться. Перед проведением работ с прибором дождаться полной остановки вращающегося рычага.

Находящаяся под высоким давлением струя воды может при неправильном использовании представлять опасность. Запрещается направлять струю воды на людей, животных, включенное электрическое оборудование или на сам высоконапорный моющий аппарат. Соблюдайте все правила пользования, указанные в инструкции.

Использование по назначению

Устройство для очистки поверхностей предназначено для чистки поверхностей полов и стен в сочетании с высоконапорным моющим аппаратом. Максимальное давление воды составляет 25 Мпа (250 бар). Максимальная температура воды 60 °С. Грязная вода отводится по шлангу.

Защита окружающей среды



Упаковочные материалы пригодны для вторичной обработки. Поэтому не выбрасывайте упаковку вместе с домашними отходами, а сдайте ее в один из пунктов приема вторичного сырья.



Старые приборы содержат ценные перерабатываемые материалы, подлежащие передаче в пункты приемки вторичного сырья. Поэтому утилизируйте старые приборы через соответствующие системы приемки отходов.

Инструкции по применению компонентов (REACH)

Актуальные сведения о компонентах приведены на веб-узле по следующему адресу:

www.kaercher.com/REACH

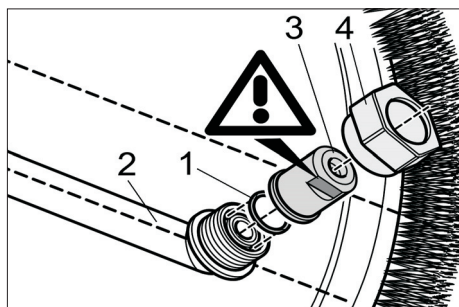
Пакеты насадок

Указание

Необходимые пакеты насадок приспособлены к соответствующей чистящей установке высокого давления и заказываются отдельно.

Величина форсунки высоконапорного моющего аппарата:	Пакет насадок
034...035	2.642-430.0
036...040	2.642-431.0
041...045	2.642-432.0
046...050	2.642-433.0
051...080	2.642-982.0

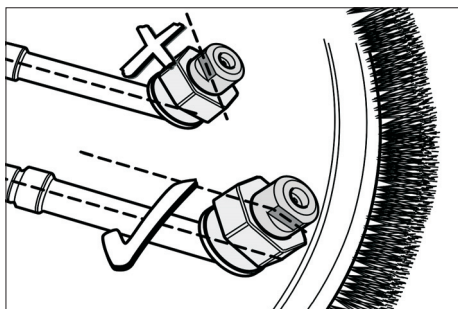
Установка пакета насадок



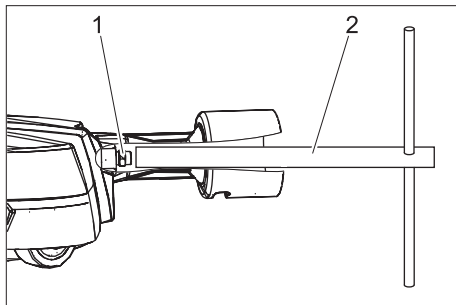
- 1 Уплотнительное кольцо
 - 2 Вращающийся рычаг
 - 3 Насадка
 - 4 Накладная гайка
- Вложить уплотнительное кольцо в паз вращающегося рычага.
 - Установить насадку.
 - Слегка затянуть насадку накладной гайкой.

Указание

Струю следует направлять параллельно к вращающемуся рычагу.

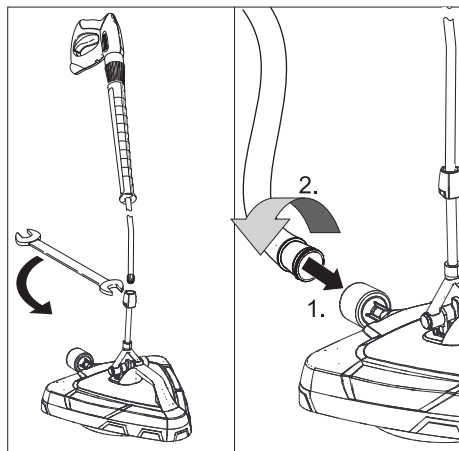


- Поверхность насадки под ключ (ширина ключа 10) расположить параллельно к вращающемуся рычагу.
- Накладную гайку (ширина ключа 22) затянуть гаечным ключом.
- Повторить процесс на втором вращающемся рычаге.



- 1 Инжекторная форсунка
 - 2 Торцовый гаечный ключ
- Ввинтить инжекторную форсунку в инжектор с помощью торцового гаечного ключа и затянуть от руки (8Нм).
Торцовый гаечный ключ имеется в комплекте форсунок.

Чистка пола



- Стальную трубу высоконапорного мощного аппарата соединить с устройством для очистки поверхностей и затянуть гаечным ключом (ширина зева ключа 24).

Внимание!

Из элемента шлангового подключения выходит сильная струя загрязненной воды. Не использовать устройство для очистки поверхностей без шланга.

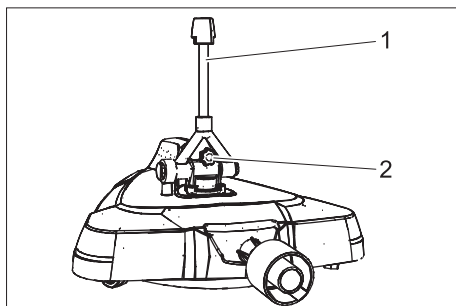
- Вставить шланг в элемент подключения шланга устройства для очистки поверхностей и зафиксировать путем проворачивания.
- Другой конец шланга ввести в слив.

Указание:

С помощью прилагаемой ленты-липучки можно зафиксировать свободный конец шланга (например на решетке слива).

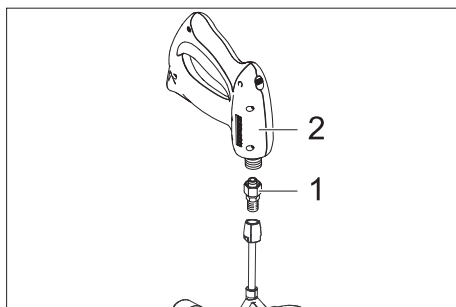
- При работе держать ручной пистолет-распылитель двумя руками.
- Устройство для очистки поверхностей ввести таким образом, чтобы оно плотно прилегало к очищаемой поверхности.

Чистка стен



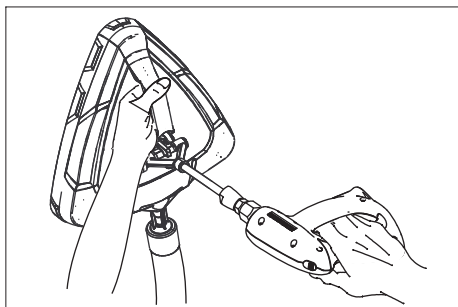
- 1 Подсоединение
- 2 Винт

- Установить соединение вертикально.
- Ввернуть и затянуть прилагаемый винт для фиксации шарнира.



- 1 Адаптер (Номер для заказа: 4.402-071.0)
- 2 Ручной пистолет-распылитель

- Навинтить адаптер на соединение и затянуть гаечным ключом (ширина ключа 22).
- Навинтить ручной пульверизатор на адаптер и затянуть гаечным ключом (ширина ключа 27)



Внимание!

Из элемента шлангового подключения выходит сильная струя загрязненной воды. Не использовать устройство для очистки поверхностей без шланга.

- Вставить шланг в элемент подключения шланга устройства для очистки поверхностей и зафиксировать путем проворачивания.
- Другой конец шланга ввести в слив.
- Прибор при чистке стен держать за ручку.
- Устройство для очистки поверхностей ввести таким образом, чтобы оно плотно прилегало к очищаемой поверхности.

Уход

- Защищать прибор от мороза.
 - При хранении не деформировать щетину щетки.
- Указание:** Для обеспечения хорошей мощности всасывания не ставьте устройство для очистки поверхностей FRV 30 после использования на щетину. Щеточную планку также следует удалить для защиты от повреждений, которые могут возникнуть во время хранения FRV 30.
- После работы сполоснуть направляющие ролики чистой водой и смазать проникающим маслом

Принадлежности

Принадлежности:	Номер заказа
Резиновая кромка для повышения действия отсасывания	2.642-910.0
Фиксатор шланга (присоска для фиксации на ровных поверхностях)	2.642-528.0
Грязеуловитель (отделитель грубых частиц грязи)	2.642-532.0
Держатель для шланга (настенное крепление)	2.042-001.0
Соединительная муфта (шланговое соединение для удлинения шланга)	6.902-077.0
Диск со щетками	6.371-203.0
Шланг-удлинитель	4.440-939.0

Помощь в случае неполадок

Вращающийся рычаг не вращается:

- Проверить чистящие насадки на предмет загрязнений.

Скорость откачки:

- Щетина изношена - Заменить щетину.
- Всасывающий канал или всасывающий шланг засорен - Очистить всасывающий канал и всасывающий шланг.
- Инжекторная насадка засорилась - Очистить инжекторную насадку.