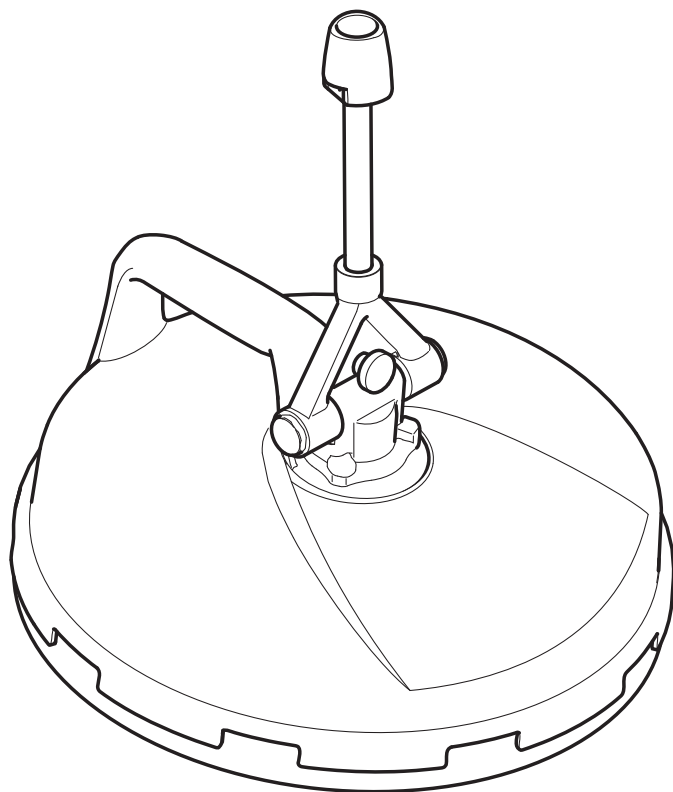


Русский



**Register and win!**  
[www.kärcher.com/register-and-win](http://www.kärcher.com/register-and-win)





Перед первым применением вашего прибора прочитайте эту оригинальную инструкцию по эксплуатации, после этого действуйте соответственно и сохраните ее для дальнейшего пользования или для следующего владельца.

## Указания по технике безопасности

### **△ ОПАСНОСТЬ**

*Опасность получения травмы от неисправного устройства. Перед началом работы проверить его надлежащее состояние. Если состояние устройства не является безупречным, использовать его не разрешается.*

Запрещается производить какие-либо изменения прибора.

### **△ ОПАСНОСТЬ**

*Опасность получения травмы от вращающегося рычага. Запрещается брать за нижнюю часть устройство во время работы моечного аппарата высокого давления.*

*Вращающийся рычаг после отключения моечного аппарата высокого давления еще некоторое время продолжает вращаться. Перед проведением работ с устройством дождаться полной остановки вращающегося рычага.*

*Струи под высоким напором при ненадлежащем пользовании могут быть опасными. Струю нельзя направлять на людей, животных, работающее электрическое оборудование или на само устройство.*

### **ВНИМАНИЕ**

*Соблюдать указания по технике безопасности при работе с моечными аппаратами высокого давления.*

## Использование по назначению

FR 30 приспособлен для чистки поверхностей полов и стен в сочетании с чистящей установкой высокого давления. Максимальное давление воды составляет 18 Мпа (180 бар). Максимальная температура воды 60 °С.

## Защита окружающей среды



Упаковочные материалы пригодны для вторичной обработки. Поэтому не выбрасывайте упаковку вместе с домашними отходами, а сдайте ее в один из пунктов приема вторичного сырья.



Старые приборы содержат ценные перерабатываемые материалы, подлежащие передаче в пункты приемки вторичного сырья. Поэтому утилизируйте старые приборы через соответствующие системы приемки отходов.

### **Инструкции по применению компонентов (REACH)**

Актуальные сведения о компонентах приведены на веб-узле по следующему адресу:

[www.kaercher.com/REACH](http://www.kaercher.com/REACH)

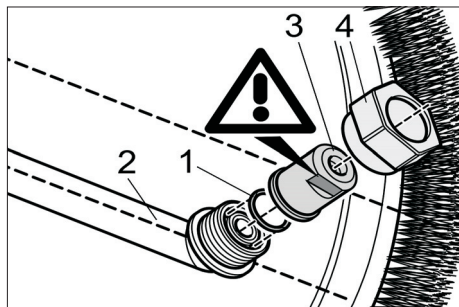
## Пакеты насадок

### **Указание:**

Необходимые пакеты насадок приспособлены к соответствующей чистящей установке высокого давления и заказываются отдельно.

Чистящая установка высокого давления с учетом объема протока:	Пакет насадок
400...450 л/ч	2.641-457.0
450...500 л/ч	2.640-482.0
500...650 л/ч	2.640-401.0
650...850 л/ч	2.639-187.0

## Установка пакета насадок

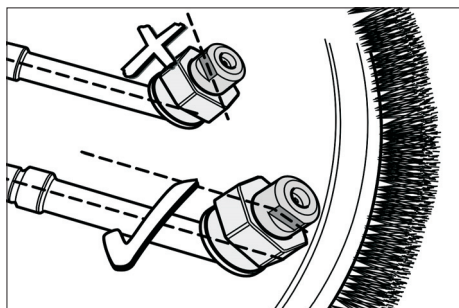


- 1 Уплотнительное кольцо
- 2 Вращающийся рычаг
- 3 Насадка
- 4 Накидная гайка

- Вложить уплотнительное кольцо в паз вращающегося рычага.
- Установить насадку.
- Слегка затянуть насадку накидной гайкой.

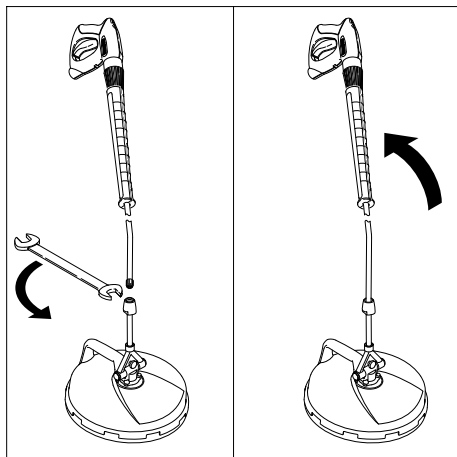
### Указание:

Струю следует направлять параллельно к вращающемуся рычагу.



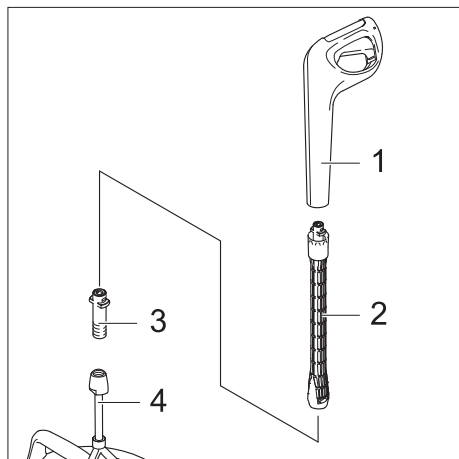
- Поверхность насадки под ключ (ширина ключа 10) расположить параллельно к вращающемуся рычагу.
- Накидную гайку (ширина ключа 22) затянуть гаечным ключом.

## Чистка пола



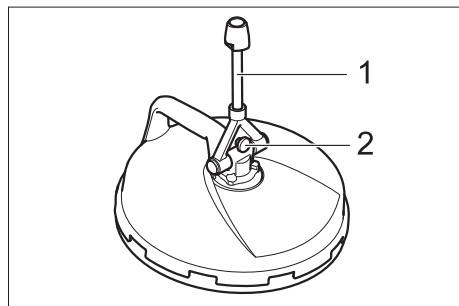
- Стальную трубу чистящей установки высокого давления подключить к FR 30 и затянуть гаечным ключом (ширина ключа 24).
- При перерыве в работе ручной пистолет-распылитель с соплом наклонить вперед. Тогда аппарат находится в парковочном положении.

## Чистка пола с помощью чистящей установки высокого давления K6 или K7



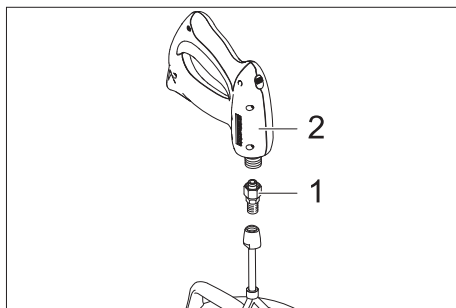
- 1 Ручной пульверизатор со штыковым соединением
  - 2 Удлинитель стальной трубы 0,5 м (№ заказа 4.760-558.0 или удлинитель стальной трубы 0,9 до 1,7 м (№ заказа 2.639-722.0)
  - 3 Адаптер (№ заказа 4.762-402.0)
  - 4 FR 30
- Соединить части друг с другом, как показано выше.

## Чистка стен



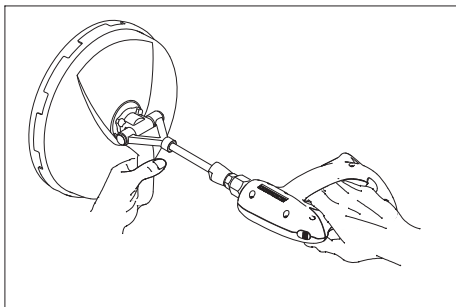
- 1 Подсоединение
- 2 Винт

- Установить соединение вертикально.
- Ввернуть и затянуть прилагаемый винт для фиксации шарнира.



- 1 Прилагаемый адаптер
- 2 Ручной пистолет-распылитель

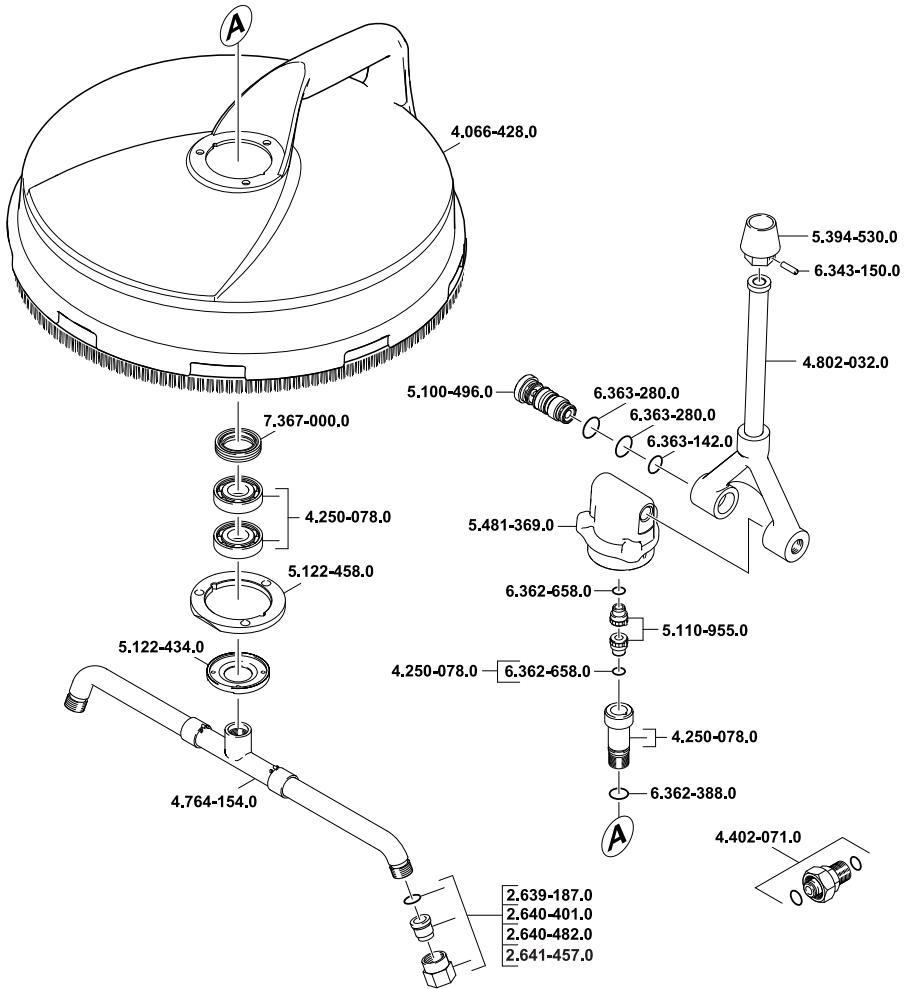
- Навинтить адаптер на соединение и затянуть гаечным ключом (ширина ключа 22).
- Навинтить ручной пульверизатор на адаптер и затянуть гаечным ключом (ширина ключа 27)



- Прибор при чистке стен держать за ручку.

## Уход

- Защищать прибор от мороза.
- При хранении не деформировать щетину щетки.





<http://www.kaercher.com/dealersearch>

