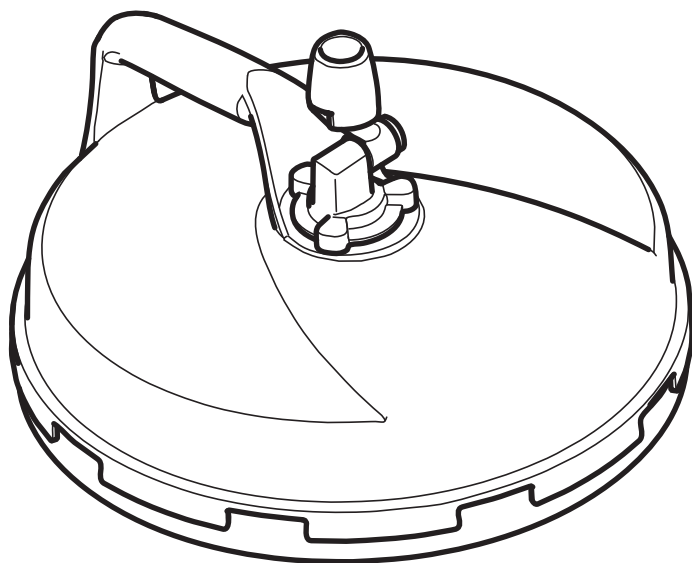


Русский



**Register and win!**  
[www.kärcher.com/register-and-win](http://www.kärcher.com/register-and-win)





Перед первым применением вашего прибора прочитайте эту инструкцию по эксплуатации и действуйте соответственно. Сохраните эту инструкцию по эксплуатации для дальнейшего пользования или для следующего владельца.

## Указания по технике безопасности

### **⚠ ОПАСНОСТЬ**

*Опасность получения травмы от неисправного устройства. Перед началом работы проверить его надлежащее состояние. Если состояние устройства не является безупречным, использовать его не разрешается.*

Запрещается производить какие-либо изменения прибора.

### **⚠ ОПАСНОСТЬ**

*Опасность получения травмы от вращающегося рычага. Запрещается брать за нижнюю часть устройство во время работы моечного аппарата высокого давления.*

*Вращающийся рычаг после отключения моечного аппарата высокого давления еще некоторое время продолжает вращаться. Перед проведением работ с устройством дождаться полной остановки вращающегося рычага.*

*Струи под высоким напором при ненадлежащем пользовании могут быть опасными. Струю нельзя направлять на людей, животных, работающее электрическое оборудование или на само устройство.*

### **ВНИМАНИЕ**

*Соблюдать указания по технике безопасности при работе с моечными аппаратами высокого давления.*

## Использование по назначению

FR Basic приспособлен для чистки поверхностей полов и стен в сочетании с чистящей установкой высокого давления.

Максимальное давление воды составляет 18 Мпа (180 бар). Максимальная температура воды 60 °С.

## Защита окружающей среды

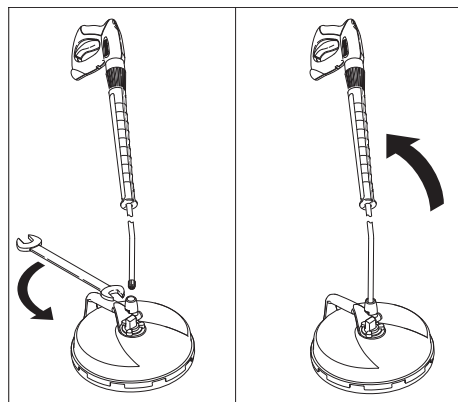


Упаковочные материалы пригодны для вторичной обработки. Поэтому не выбрасывайте упаковку вместе с домашними отходами, а сдайте ее в один из пунктов приема вторичного сырья.



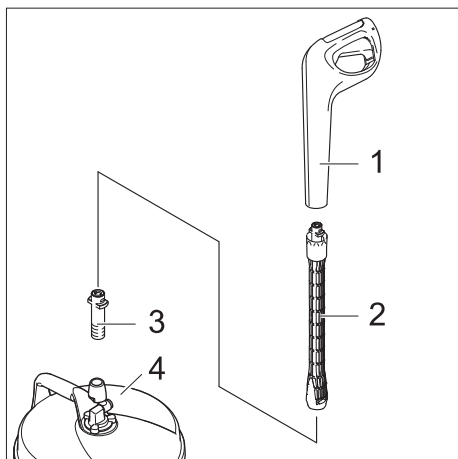
Старые приборы содержат ценные перерабатываемые материалы, подлежащие передаче в пункты приемки вторичного сырья. Батареи и аккумуляторы содержат вещества, которые не должны попасть в окружающую среду. Пожалуйста, утилизируйте старые приборы и аккумуляторы через соответствующие системы приемки отходов.

## Чистка пола



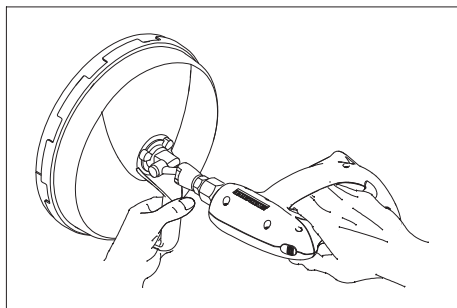
→ Стальную трубу чистящей установки высокого давления подключить к FR Basic и затянуть гаечным ключом (ширина ключа 24).

## Чистка пола с помощью чистящей установки высокого давления K6 или K7



- 1 Ручной пульверизатор со штыковым соединением
  - 2 Удлинитель стальной трубы 0,5 м (№ заказа 4.760-558.0 или удлинитель стальной трубы 0,9 до 1,7 м (№ заказа 2.639-722.0)
  - 3 Адаптер (№ заказа 4.762-402.0)
  - 4 FR Basic
- Соединить части друг с другом, как показано выше.

- Навинтить адаптер на соединение и затянуть гаечным ключом (ширина ключа 22).
- Навинтить ручной пульверизатор на адаптер и затянуть гаечным ключом (ширина ключа 27)

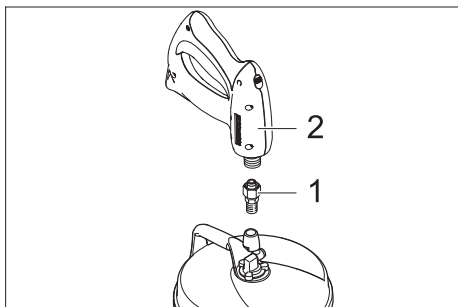


- Прибор при чистке стен держать за ручку.

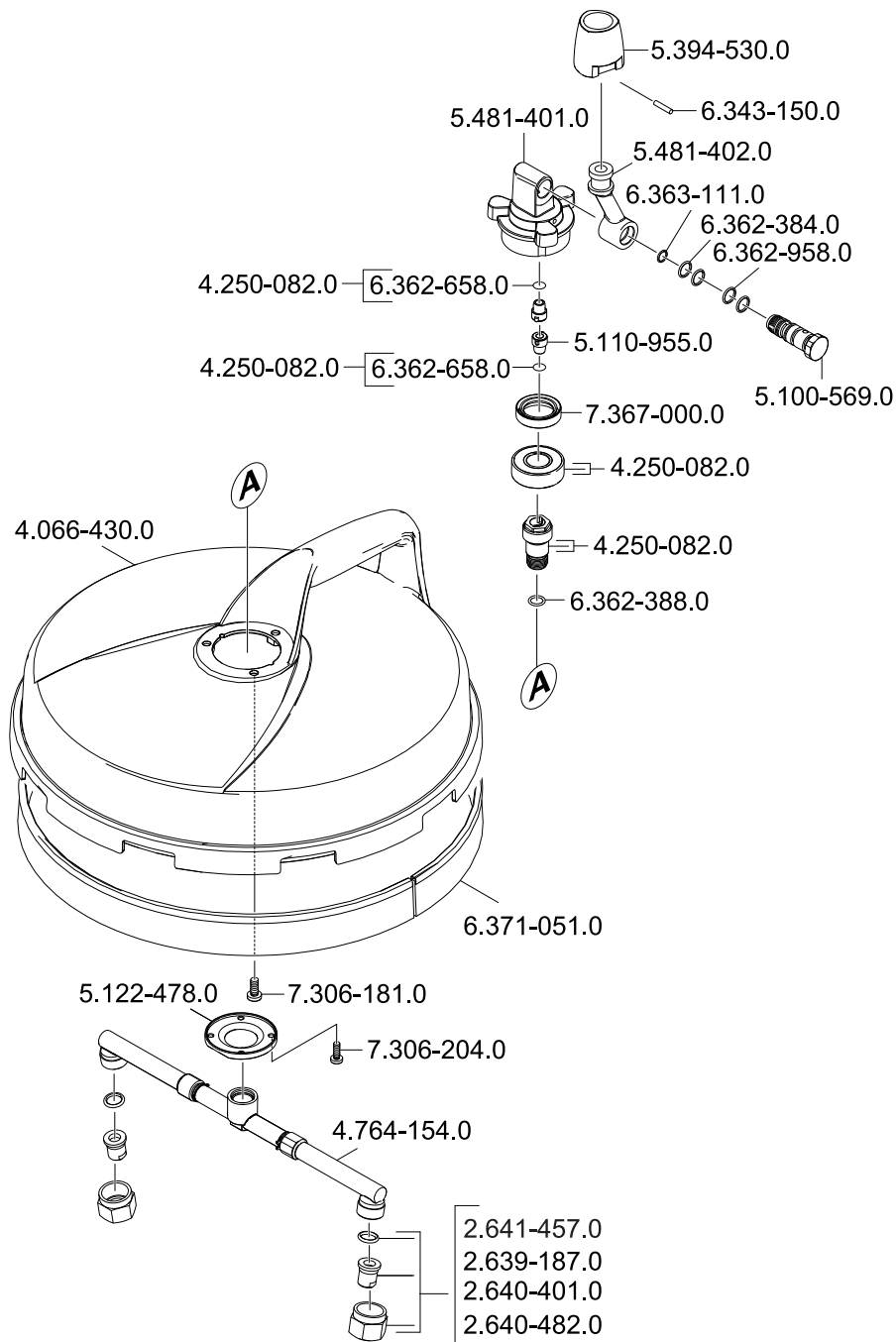
## Уход

- Защищать прибор от мороза.
- При хранении не деформировать щетину щетки.

## Чистка стен



- 1 Адаптер (№ заказа 4.402-022.0)
- 2 Ручной пистолет-распылитель





<http://www.kaercher.com/dealersearch>

