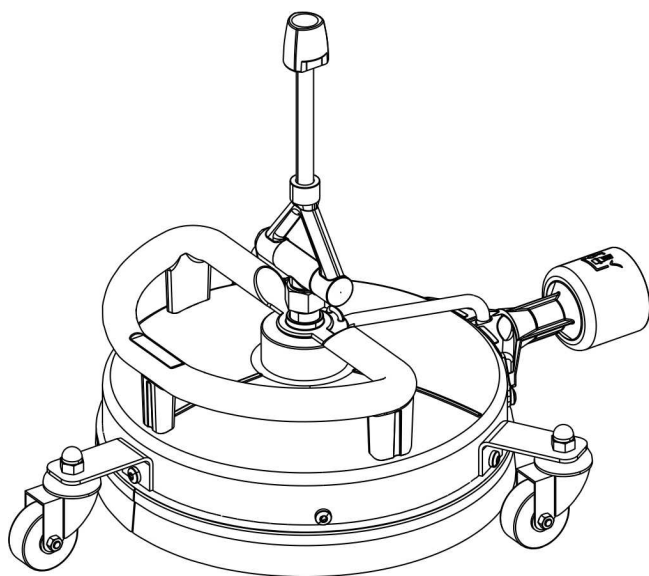


Русский



Register and win!
www.kärcher.com





Перед первым применением вашего прибора прочитайте эту оригинальную инструкцию по эксплуатации, после этого действуйте соответственно и сохраните ее для дальнейшего пользования или для следующего владельца.

Оглавление

Указания по технике безопасности	RU . . . 1
Использование по назначению.	RU . . . 2
Защита окружающей среды	RU . . . 2
Пакеты насадок	RU . . . 2
Чистка пола.	RU . . . 3
Чистка стен.	RU . . . 4
Вывод из эксплуатации . .	RU . . . 4
Уход.	RU . . . 4
Принадлежности.	RU . . . 5
Помощь в случае неполадок	RU . . . 5
Технические данные.	RU . . . 5

Указания по технике безопасности

⚠ Опасность!

Опасность получения травм от дефективного прибора. Перед началом работы проверить его надлежащее состояние. Если состояние прибора не безупречное, то его нельзя использовать.

Запрещается производить какие-либо изменения прибора.

⚠ Опасность

Находящаяся под высоким давлением струя воды может при неправильном использовании представлять опасность. Запрещается направлять струю воды на людей, животных, включенное электрическое оборудование или на сам высоконапорный моющий аппарат.

Опасность для здоровья. При очистке поверхностей, загрязненных опасными для здоровья веществами, следует носить

соответствующую защитную одежду.

⚠ Предупреждение

Опасность получения травмы от струи воды под давлением.

При проведении работ с горячей водой: Опасность ожогов о горячие поверхности и опасность ошпаривания!

Во время работы с устройством для очистки поверхностей следует носить защитные перчатки и очки.

Опасность повреждения органов слуха при работе с частями, усиливающими звук! В этом случае следует носить средства защиты органов слуха.

Опасность скольжения из-за остаточной воды. Носить обувь с нескользящей подошвой. Удалять остаточную воду после завершения очистки.

Соблюдайте все правила пользования, указанные в инструкции.

⚠ Опасность





Более продолжительное использование аппарата может привести к нарушению кровообращения в руках, вызванному вибрацией.

Невозможно указать конкретное время использование аппарата, так как это зависит от нескольких факторов:

- Личная предрасположенность к плохому кровообращению (часто зябнущие пальцы, формикация пальцев).
- Низкая внешняя температура. Для защиты рук носите теплые перчатки.
- Прочная хватка препятствует кровообращению.
- Непрерывная работа хуже, чем работа с паузами.

При регулярном использовании прибора и повторном появлении соответствующих признаков (например, формикации пальцев, зябнущие пальцы) мы рекомендуем пройти врачебное обследование.


Символы на приборе


 	<p>⚠ Предупреждение <i>Опасность получения травмы от вращающегося рычага. Никогда не хвататься за прибор во время работы чистящей установки высокого давления. Вращающийся рычаг после отключения чистящей установки высокого давления некоторое время продолжает еще вращаться. Перед проведением работ с прибором дождаться полной остановки вращающегося рычага.</i></p>
	<p>При работе с горячей водой: ⚠ Предупреждение <i>Опасность ожога! Не прикасаться к горячим поверхностям!</i></p>
	<p>Перед началом работы с устройством для очистки поверхностей необходимо прочитать руководство по эксплуатации.</p>

Использование по назначению

Устройство для очистки поверхностей предназначено для чистки поверхностей полов и стен в сочетании с высоконапорным моющим аппаратом. Максимальное давление воды составляет 25 Мпа (250 бар). Максимальная температура воды 85 °С. Грязная вода отводиться по шлангу.

Защита окружающей среды

 Упаковочные материалы пригодны для вторичной обработки. Поэтому не выбрасывайте упаковку вместе с домашними отходами, а сдайте ее в один из пунктов приема вторичного сырья.

 Старые приборы содержат ценные перерабатываемые материалы, подлежащие передаче в пункты приемки вторичного сырья. Поэтому утилизируйте старые приборы через соответствующие системы приемки отходов.

Инструкции по применению компонентов (REACH)

Актуальные сведения о компонентах приведены на веб-узле по следующему адресу:

www.kaercher.com/REACH

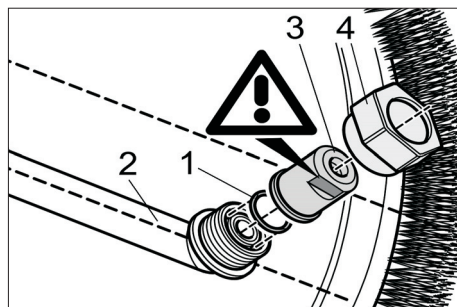
Пакеты насадок

Указание

Необходимые пакеты насадок приспособлены к соответствующей чистящей установке высокого давления и заказываются отдельно.

Величина форсунки высоконапорного моющего аппарата:	Пакет насадок
034...035	2.642-430.0
036...040	2.642-431.0
041...045	2.642-432.0
046...050	2.642-433.0
051...080	2.642-982.0

Установка пакета насадок

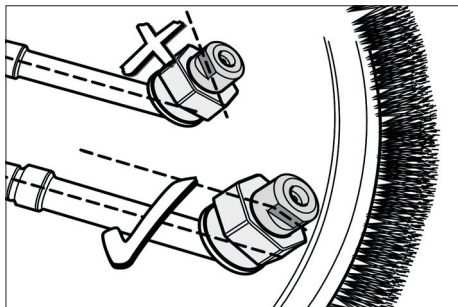


- 1 Уплотнительное кольцо
 - 2 Вращающийся рычаг
 - 3 Насадка
 - 4 Накидная гайка
- ➔ Вложить уплотнительное кольцо в паз вращающегося рычага.

- Установить насадку.
- Слегка затянуть насадку накидной гайкой.

Указание

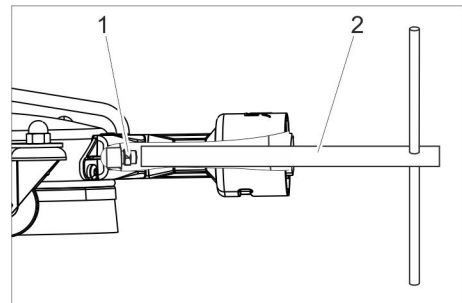
Струю следует направлять параллельно к вращающемуся рычагу.



- Поверхность насадки под ключ (ширина ключа 10) расположить параллельно к вращающемуся рычагу.
- Накидную гайку (ширина ключа 22) затянуть гаечным ключом.
- Повторить процесс на втором вращающемся рычаге.

Указание:

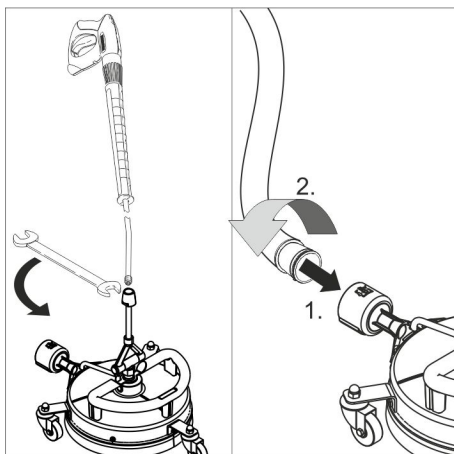
Не разрешается устанавливать форсунки для устройства очистки поверхностей на струйную трубку моечного аппарата высокого давления.



- 1 Инжекторная форсунка
- 2 Торцовый гаечный ключ

- Ввинтить инжекторную форсунку в инжектор с помощью торцевого гаечного ключа и затянуть от руки (8Нм). Торцовый гаечный ключ имеется в комплекте форсунок.

Чистка пола



- Стальную трубу высоконапорного моеющего аппарата соединить с устройством для очистки поверхностей и затянуть гаечным ключом (ширина зева ключа 24).

Внимание!

Из элемента шлангового подключения выходит сильная струя загрязненной воды. Не использовать устройство для очистки поверхностей без шланга.

- Перед монтажом смазать уплотнительное кольцо на конце шланга прилагающейся смазкой.
- Вставить прилагаемый шланг в элемент подключения шланга устройства для очистки поверхностей и зафиксировать путем проворачивания.
- Другой конец шланга вывести в сливное отверстие и зафиксировать с помощью прилагающейся ленты с липучкой.

Указание:

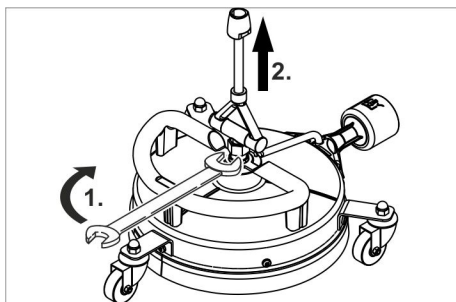
Если это возможно, шланг следует прокладывать без наклона. Максимальная высота подъема сточных вод составляет 1 м.

С помощью прилагаемой ленты-липучки можно зафиксировать свободный конец шланга (например на решетке слива).

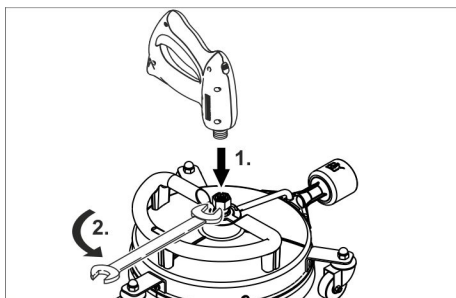
При необходимости следует использовать шланг-удлинитель (см. "Принадлежности").

- При работе держать ручной пистолет-распылитель двумя руками.
- Устройство для очистки поверхностей ввести таким образом, чтобы оно плотно прилегало к очищаемой поверхности.

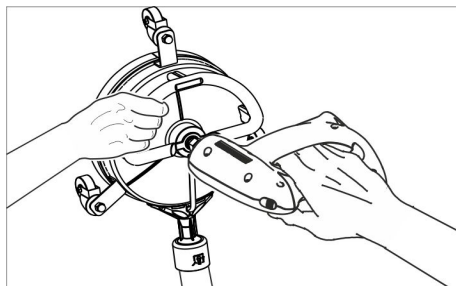
Чистка стен



- Отвинтить накидную гайку.
- Снять шарнир.



- Установить ручной пистолет-распылитель.
- Плотно затянуть накидную гайку.



Внимание!

Из элемента шлангового подключения выходит сильная струя загрязненной воды. Не использовать устройство для очистки поверхностей без шланга.

- Вставить шланг в элемент подключения шланга устройства для очистки поверхностей и зафиксировать путем проворачивания.
- Другой конец шланга ввести в слив.
- Прибор при чистке стен держать за ручку.
- Устройство для очистки поверхностей ввести таким образом, чтобы оно плотно прилегало к очищаемой поверхности.

Вывод из эксплуатации

- После проведения работ с использованием горячей воды дать поработать устройству для очистки поверхностей с холодной водой в течение 2 минут.
- При необходимости промыть устройство для очистки поверхностей и всасывающий шланг чистой водой.

Уход

- Защищать прибор от мороза.
- При хранении не деформировать щетину щетки.

Указание: Для обеспечения хорошей мощности всасывания не ставьте устройство для очистки поверхностей FRV 30 после использования на щетину. Щеточную планку также следует удалить для защиты от повреждений, которые могут возникнуть во время хранения FRV 30.

- После работы сполоснуть направляющие ролики чистой водой и смазать проникающим маслом

Принадлежности

Принадлежности:	Номер заказа
Фиксатор шланга (присоска для фиксации на ровных поверхностях)	2.642-528.0
Грязеуловитель (отделитель грубых частиц грязи)	2.642-532.0
Держатель для шланга (настенное крепление)	2.042-001.0
Диск со щетками	6.371-293.0
Шланг-удлинитель	4.441-040.0

Помощь в случае неполадок

Вращающийся рычаг не вращается:

→ Проверить чистящие насадки на предмет загрязнений.

Скорость откачки:

→ Щетина изношена - Заменить щетину.

→ Всасывающий канал или всасывающий шланг засорен - Очистить всасывающий канал и всасывающий шланг.

→ Инжекторная насадка засорилась - Очистить инжекторную насадку.

Технические данные

Значение установлено согласно EN 60355-2-79

Общее значение колебаний плеч	м/с ²	3,6
Опасность К	м/с ²	0,4



<http://www.kaercher.com/dealersearch>

