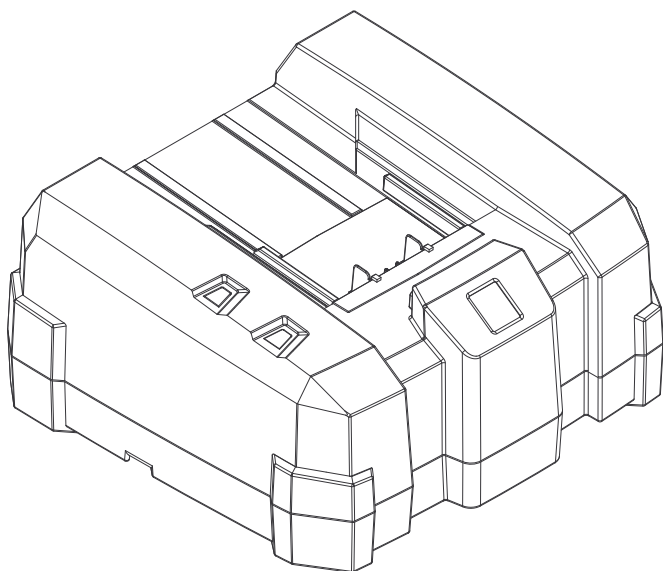


KÄRCHER

makes a difference

BC 1/7

Русский



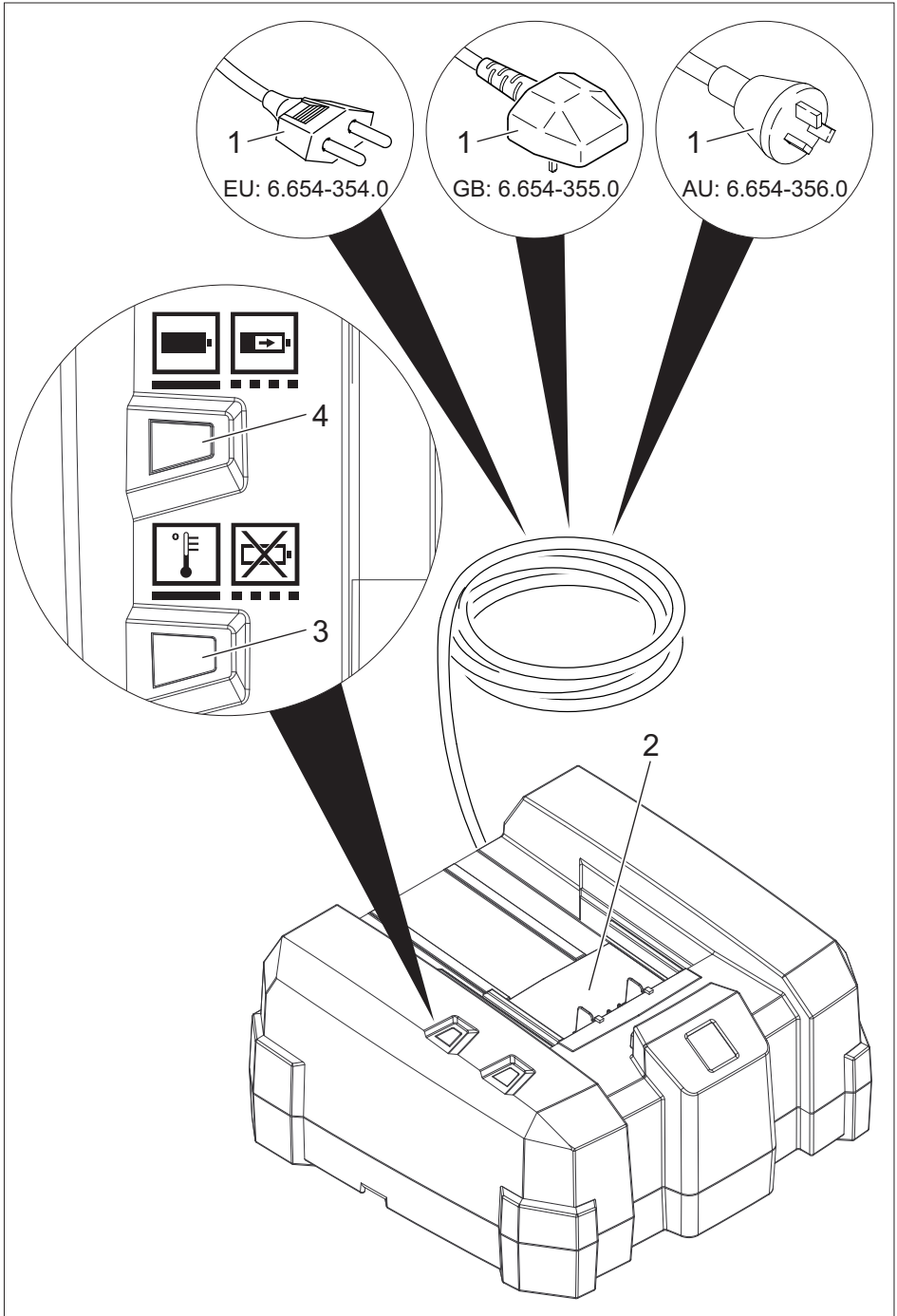
Register and win!
www.kärcher.com/register-and-win



EAC



59672250 05/17





Перед первым применением вашего прибора прочитайте эту оригинальную инструкцию по эксплуатации, после этого действуйте соответственно и сохраните ее для дальнейшего пользования или для следующего владельца.

Защита окружающей среды



Упаковочные материалы пригодны для вторичной обработки. Поэтому не выбрасывайте упаковку вместе с домашними отходами, а сдайте ее в один из пунктов приема вторичного сырья.



Старые приборы содержат ценные перерабатываемые материалы, подлежащие передаче в пункты приемки вторичного сырья. Батареи и аккумуляторы содержат вещества, которые не должны попасть в окружающую среду. Пожалуйста, утилизируйте старые приборы и аккумуляторы через соответствующие системы приемки отходов.

Инструкции по применению компонентов (REACH)

Актуальные сведения о компонентах приведены на веб-узле по следующему адресу:

www.kaercher.com/REACH

Степень опасности

⚠ **ОПАСНОСТЬ**

Указание относительно непосредственно грозящей опасности, которая приводит к тяжелым увечьям или к смерти.

⚠ **ПРЕДУПРЕЖДЕНИЕ**

Указание относительно возможной потенциально опасной ситуации, которая может привести к тяжелым увечьям или к смерти.

⚠ **ОСТОРОЖНО**

Указание на потенциально опасную ситуацию, которая может привести к получению легких травм.

ВНИМАНИЕ

Указание относительно возможной потенциально опасной ситуации, которая может повлечь материальный ущерб.

Использование по назначению

Зарядное устройство предназначено для зарядки следующих аккумуляторных блоков с номинальным напряжением от 18 В до 36 В:

Аккумуляторный блок	BP 250/18	BP 500/18	BP 750/36	
Напряжение	В	18	18	36
Тип аккумулятора	--	Li-Ion	Li-Ion	Li-Ion
Номинальная емкость	А/ч	2,5	6,2	7,5
Время зарядки, приблизительно	мин	40	50	60
Номер заказа	--	6.654-364.0	6.654-387.0	4.654-016.0

⚠ **ОСТОРОЖНО**

Опасность травмы, опасность повреждения от взрывающегося аккумулятора! С помощью этого зарядного устройства заряжать аккумуляторы только указанных типов.

Заряжать только неповрежденные аккумуляторы.

- Данный прибор пригоден для коммерческого применения.
- Переоборудование и внесение не одобренных изготовителем изменений запрещено по соображениям безопасности.

Любое другое использование недопустимо. За угрозы, возникающие вследствие недопустимого применения, ответственность несет пользователь.

Элементы прибора

- 1 штепсельная вилка
 - 2 держатель аккумулятора
 - 3 красный СИД, работа
 - горит: температура слишком высокая/низкая
 - мигает: проблемы с контактом, аккумулятор неисправен
 - 4 зеленый СИД, степень заряженности аккумулятора
 - горит: аккумулятор полностью заряжен
 - мигает: аккумулятор заряжается
- Мигают оба светодиода: Дефект аккумуляторной батареи

Символы на приборе



Защищать зарядное устройство от влаги и хранить в сухом месте. Прибор используется только в помещениях. Не выставлять прибор под дождь.

Указания по технике безопасности

⚠ ОПАСНОСТЬ

- Данный прибор разрешается использовать детям старше 8 лет и лицам с ограниченными физическими, сенсорными или умственными возможностями, а также лицам, не обладающим необходимым опытом и знаниями, если они будут находиться под присмотром лица, отвечающего за их безопасность, и получают от него предварительные разъяснения относительно безопасной эксплуатации прибора. Не разрешайте детям играть с устройством. Не разрешайте детям проводить очистку и обслуживание прибора без присмотра.
- Необходимо следить за детьми, чтобы они не играли с прибором.

- Перед каждым использованием проверять на предмет повреждений зарядное устройство, кабель сетевого питания и аккумулятор. Не использовать поврежденные приборы, а починка поврежденных деталей производится только квалифицированным персоналом. Регулярно проверять удлинители, и в случае обнаружения повреждений произвести замену.
- Не пользоваться зарядным устройством, когда оно находится в загрязненном или влажном состоянии.
- Напряжение сети должно совпадать с напряжением, указанным на заводской табличке зарядного устройства.
- Запрещается пользоваться зарядным устройством во взрывоопасной среде.
- Не носить зарядное устройство за кабель сетевого питания.
- Кабель сетевого питания держать подальше от нагрева, острых краев, масла и подвижных деталей устройств.
- Избегать использование удлинительного кабеля с многоместными штепсельными розетками и при одновременной эксплуатации с несколькими приборами.
- Не вытаскивать сетевую штепсельную вилку путем подтягивания за кабель сетевого питания.
- Не накрывать зарядное устройство и держать свободными вентиляционные щели зарядного устройства.
- На контакты держателя аккумулятора не должны попадать металлические детали. Опасность коротких замыканий!
- Не открывать зарядное устройство. Ремонт выполняется только квалифицированным персоналом.
- Использовать зарядное устройство только для заряда соответствующего аккумулятора (см. "Использование по назначению").

- В держатель аккумулятора зарядного устройства вставлять только чистые и сухие аккумуляторы.
- Не заряжать батареи (первичные элементы). Опасность коротких замыканий!
- Не заряжать поврежденные аккумуляторы. Заменять поврежденные аккумуляторы.
- Не хранить аккумуляторы вместе с металлическими предметами. Опасность коротких замыканий!
- Не бросать аккумуляторы в огонь и не выбрасывать в домашний мусор.
- Избегать контакта с вытекающей из поврежденного аккумулятора жидкостью. При случайном контакте смыть жидкость водой. В случае контакта с глазами дополнительно проконсультироваться с врачом.

Управление

Указание: При температурах ниже -10°C мощность аккумулятора снижается.

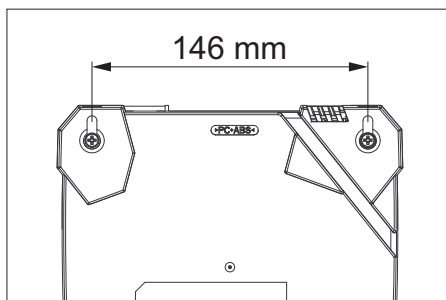
Указание: Длительное хранение при температурах выше 40°C может уменьшать емкость аккумулятора.

- Вставить сетевую штепсельную вилку в розетку.
- Устройство выполняет самотестирование. При этом на 1 секунду загораются оба СИДа. Затем прибор переходит в режим резерва: оба СИДа гаснут.
- Вставить аккумулятор в держатель аккумулятора зарядного устройства.
- Аккумулятор автоматически заряжается. Зеленый СИД мигает.
- Если аккумулятор слишком горячий или холодный, загорается красный СИД. Процесс заряда начинается по достижении аккумулятором надлежащей температуры ($5^{\circ}\text{C} \dots 45^{\circ}\text{C}$).
- Если аккумулятор полностью заряжен, загорается зеленый СИД. Зарядное устройство переключается на постоянный подзаряд.
- Вынуть аккумулятор и вставить в прибор.

Указание: Заряженный аккумулятор вплоть до использования может находиться на зарядном устройстве. Нет опасности перезарядки.

Указание: Чтобы избежать ненужного расхода энергии, зарядное устройство должно каждый раз отсоединяться, как только аккумуляторная батарея полностью заряжена.

Крепление на стене



- Обе резиновые ножки снять с помощью отвертки.
- Перед монтажом проверить несущую способность стены. Вес устройства, включая аккумуляторную батарею, см. «Технические характеристики».
- Сетевая вилка всегда должна оставаться легко доступной.

Помощь в случае неполадок

- Горит красный СИД:
Аккумулятор слишком горячий или холодный.
Процесс заряда начинается по достижении аккумулятором надлежащей температуры заряда.
- Мигает красный СИД:
Аккумулятор неправильно установлен на держателе аккумулятора.
Аккумулятор неисправен.

Гарантия

В каждой стране действуют соответственно гарантийные условия, изданные уполномоченной организацией сбыта нашей продукции в данной стране. Возможные неисправности прибора в течение гарантийного срока мы устраняем бесплатно, если причина заключается в дефектах материалов или ошибках при изготовлении. В случае возникновения претензий в течение гарантийного срока просьба обращаться, имея при себе чек о покупке, в торговую организацию, продавшую вам прибор или в ближайшую уполномоченную службу сервисного обслуживания.

Дата выпуска отображается на заводской табличке в закодированном виде. При этом отдельные цифры имеют следующее значение::

Пример: 30190

3 год выпуска

0 столетие выпуска

1 десятилетие выпуска

9 вторая цифра месяца выпуска

0 первая цифра месяца выпуска

Таким образом, в данном примере код 30190 означает дату выпуска 09 / (2) 013.

Технические данные

BC 1/7				
Размах колебаний напряжения аккумулятора	В	14,4...36		
Зарядный ток	А	6,5		
Тип аккумулятора	--	Li-Ion		
Напряжение сети	В	220...240		
Частота	Гц	50-60		
Макс. приводная мощность	Вт	290		
Типичный рабочий вес	кг	1,1		
Размеры (Д x Ш x В)	мм	183 x 176 x 92		
Аккумуляторный блок		BP 250/18	BP 500/18	BP 750/36
Типичный рабочий вес	кг	0,5	0,8	1,8



<http://www.kaercher.com/dealersearch>

