

KÄRCHER

makes a difference

**Монтажный комплект аэрозольного распыления для санитарной обработки
с помощью поломоечных машин В 150 R, В 200 R**

Русский



59693310 (08/20)

Использование по назначению

- Монтажным комплектом с разбрызгивающей штангой и распыляющей трубкой были дооснащены модели В 150 R и В 200 R.
- Обязательным условием для работы с монтажным комплектом является установка на устройстве программного обеспечения версии 5.2. Обновить более старые версии в сервисной службе Kärcher. Режим распыления необходимо выбирать с помощью информационной кнопки в меню каждый раз при запуске устройства (не сохраняется после выключения устройства).
- Монтажный комплект разрешается использовать только согласно назначению, как это представлено и описано в настоящей инструкции.
- Разбрызгивающая штанга и распыляющая трубка устройства используются для быстрого и легкого нанесения дезинфицирующего средства на полы и предметы.
- Налить дезинфицирующее средство в бак для чистой воды устройства в соответствии с инструкциями производителя. Рекомендуем дезинфицирующее средство Kärcher RM 735 (номер для заказа 6.295-597.0, 5 литров).

Управление

Общее

1. Для общей эксплуатации устройства соблюдать инструкцию по эксплуатации устройства.
2. Соблюдать указания по технике безопасности при эксплуатации устройства, см. инструкцию по эксплуатации устройства.

Ввод в эксплуатацию

⚠ ОПАСНОСТЬ

Непригодные моющие средства

Опасность травмирования

Использовать только продукты компании KÄRCHER.

Запрещается заливать растворители, легковоспламеняющиеся жидкости (например, бензин, ацетон, разбавитель) или дезинфицирующие средства на спиртовой основе.

При работе с моющим/дезинфицирующим средством использовать защитные перчатки и защитные очки.

Избегать попадания в глаза и на кожу.

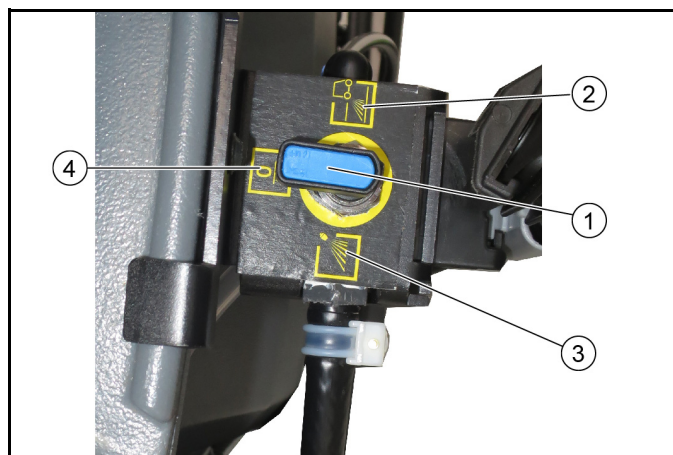
Соблюдать указания по технике безопасности и указания по применению от производителя моющего средства.

1. Остановить устройство.
2. Налить необходимое количество чистой воды в бак для чистой воды устройства.
 - a В 150 R: 150 литров чистой воды хватает примерно на 12 000 м² площади.
 - b В 200 R: 200 литров чистой воды хватает примерно на 16 000 м² площади.
3. Добавить рекомендованное дезинфицирующее средство в воду в баке для чистой воды в соответствии с инструкциями производителя.

Указания по эксплуатации

В режиме распыления дезинфицирующее средство наносится с помощью монтажного комплекта «Sanitation» («Дезинфекция») в режиме транспортировки. Моющие щетки подняты и выключены.

В режиме очистки с распылением очистка осуществляется моющими щетками с всасывающей балкой. Одновременно на очищаемую поверхность наносится дезинфицирующее средство с помощью монтажного комплекта «Sanitation» («Дезинфекция»).



- ① Шаровой кран
- ② Положение разбрызгивающей штанги
- ③ Положение распыляющей трубки
- ④ Положение ВЫКЛ. (режим очистки устройства)

Распыление разбрызгивающей штангой

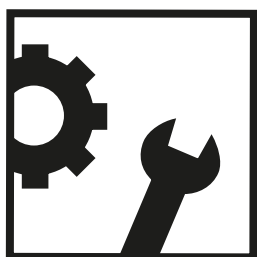
1. Установить шаровой кран в положение «Разбрызгивающая штанга».
2. Установить переключатель программ в положение «Транспортировка».
3. Нажать информационную кнопку. В пункте переключающего меню в меню навесного оборудования выбрать «Дезинфицирующий комплект» и включить его (нажать информационную кнопку всего 3 раза).
4. Начать нанесение дезинфицирующего раствора, регулировать скорость движения в зависимости от обстоятельств.
5. После дезинфекции выключить «Дезинфицирующий комплект» (нажать информационную кнопку всего 3 раза).

Распыление распыляющей трубкой

1. Установить шаровой кран в положение «Распыляющая трубка».
2. Установить переключатель программ в положение «Транспортировка».
3. Нажать информационную кнопку. В пункте переключающего меню в меню навесного оборудования выбрать «Дезинфицирующий комплект» и включить его (нажать информационную кнопку всего 3 раза).
4. Дезинфицируемые объекты полностью покрыть дезинфицирующим раствором с помощью распыляющей трубки.
5. После дезинфекции выключить «Дезинфицирующий комплект» (нажать информационную кнопку всего 3 раза).

Очистка и распыление

1. Установить шаровой кран в положение «Разбрызгивающая штанга».
2. Установить переключатель выбора программ на программу очистки.
3. Нажать информационную кнопку. В пункте переключающего меню в меню навесного оборудования выбрать «Дезинфицирующий комплект» и включить его (нажать информационную кнопку всего 3 раза).
4. Очистить обрабатываемую поверхность и опрыскать дезинфицирующим средством.
5. После очистки выключить «Дезинфицирующий комплект» (нажать информационную кнопку всего 3 раза).



www.kaercher.com/dealersearch

Alfred Kärcher SE & Co. KG
Alfred-Kärcher-Str. 28-40
71364 Winnenden (Germany)
Tel.: +49 7195 14-0
Fax: +49 7195 14-2212

