

# KÄRCHER

makes a difference

## HT 615 Bp



Deutsch	3
English	12
Français	20
Italiano	29
Nederlands	38
Español	47
Português	56
Dansk	65
Norsk	73
Svenska	81
Suomi	89
Ελληνικά	97
Türkçe	106
Русский	115
Magyar	124
Čeština	133
Slovenščina	141
Polski	150
Românește	159
Slovenčina	168
Hrvatski	177
Srpski	186
Български	195
Eesti	204
Latviešu	212
Lietuviškai	220
Українська	229
Indonesia	238
中文	247
Việt	254
العربية	269

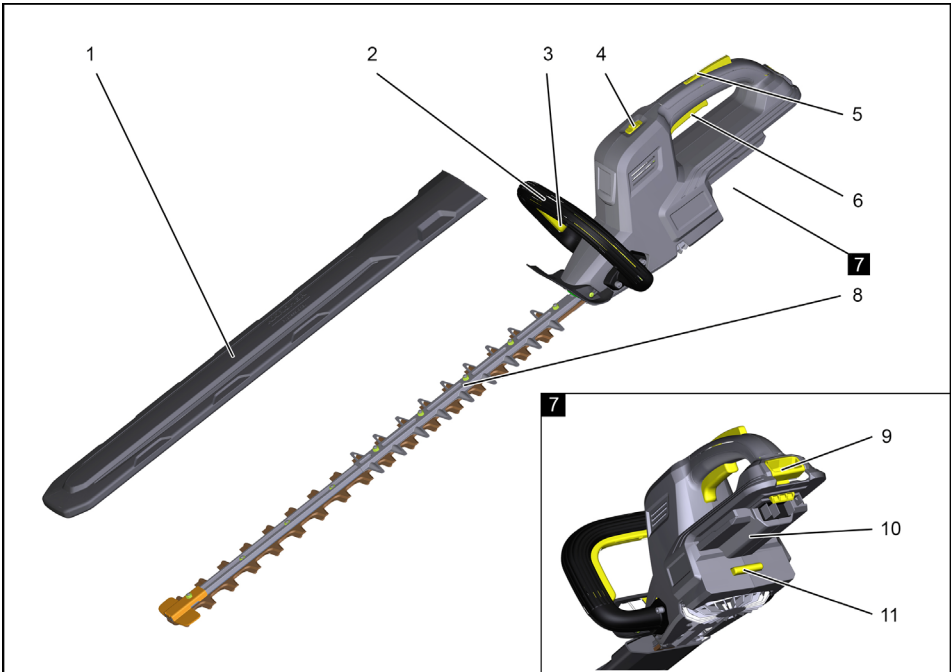
Register and win!  
[www.karcher.com/register-and-win](http://www.karcher.com/register-and-win)



EAC



59678360 01/18





Перед первым применением устройства прочитайте эту оригинальную инструкцию по эксплуатации и прилагаемые указания по технике безопасности. Действуйте в соответствии с ними. Сохраните их для дальнейшего пользования или для следующего владельца.

Гарантия . . . . .	RU	8
Принадлежности и запасные детали . . . . .	RU	8
Заявление о соответствии EU	RU	8
Помощь в случае неполадок .	RU	9
Технические данные . . . . .	RU	9

## Оглавление

Описание прибора . . . . .	RU	1
Степень опасности . . . . .	RU	1
Указания по технике безопасности . . . . .	RU	2
Общие сведения по технике безопасности . . . . .	RU	2
Правильное обращение . . . . .	RU	3
Защитные устройства . . . . .	RU	3
Кнопка деблокировки . . . . .	RU	3
Защитный кожух ножа . . . . .	RU	3
Защитная одежда . . . . .	RU	4
Защитные рукавицы . . . . .	RU	4
Защита головы . . . . .	RU	4
Аккумулятор/Зарядное устройство . . . . .	RU	4
Символы на аппарате . . . . .	RU	4
Защита окружающей среды . . . . .	RU	4
Использование по назначению . . . . .	RU	5
Начало работы . . . . .	RU	5
Установить аккумулятор . . . . .	RU	5
Снятие аккумулятора . . . . .	RU	5
Управление . . . . .	RU	5
Основные операции . . . . .	RU	5
Включение устройства . . . . .	RU	6
Регулирование скорости . . . . .	RU	6
Техника выполнения работы . . . . .	RU	6
Выход из эксплуатации . . . . .	RU	6
Транспортировка . . . . .	RU	6
Хранение . . . . .	RU	7
Уход и техническое обслуживание . . . . .	RU	7
Работы по техническому обслуживанию . . . . .	RU	7

## Описание прибора

**Рисунок см. на обороте**

- 1 Защитный кожух ножа
- 2 Ручка, передняя
- 3 Защитный выключатель (двуручное управление)
- 4 Регулировка скорости
- 5 Кнопка деблокировки
- 6 Выключатель прибора
- 7 Установка аккумулятора
- 8 Нож
- 9 Кнопка разблокировки аккумулятора
- 10 Штекерные контакты
- 11 Механизм извлечения аккумулятора

## Степень опасности

### **⚠ ОПАСНОСТЬ**

*Указание относительно непосредственно грозящей опасности, которая приводит к тяжелым увечьям или к смерти.*

### **⚠ ПРЕДУПРЕЖДЕНИЕ**

*Указание относительно возможной потенциально опасной ситуации, которая может привести к тяжелым увечьям или к смерти.*

### **⚠ ОСТОРОЖНО**

*Указание на потенциально опасную ситуацию, которая может привести к получению легких травм.*

### **ВНИМАНИЕ**

*Указание относительно возможной потенциально опасной ситуации, которая может повлечь материальный ущерб.*

## Указания по технике безопасности

*Во время работ с садовыми ножницами существует риск травмирования. Поэтому при работе с садовыми ножницами следует строго соблюдать специальные меры предосторожности и правила поведения.*

### **△ ПРЕДУПРЕЖДЕНИЕ**

*Ознакомьтесь со всеми указаниями по технике безопасности и инструкциями! Несоблюдение указаний по технике безопасности и инструкций может привести к поражению электрическим током, пожару и/или получению серьезных травм.*

Помимо этих указаний по безопасности следует также соблюдать правила техники безопасности и положения по подготовке к работе разработанные, например, органами власти, профессиональными ассоциациями или социальными кассами.

Использование садовых ножниц может быть ограничено по времени (суток или года) в соответствии с местными постановлениями. Соблюдать местные предписания.

### **Общие сведения по технике безопасности**

- Пользователь несет ответственность за безопасное использование садовых ножниц, в частности, в отношении собственного здоровья и здоровья других лиц.
- Работать с садовыми ножницами разрешается только отдохнувшему и здоровому человеку. Не работать с садовыми ножницами под влиянием наркотиков или лекарственных препаратов, которые снижают быстроту реакции.
- Пользователь должен быть физически готовым отреагировать и нивелировать своей физической силой возможную отдачу пилы (отдачу, протягивание или отскок)

Соблюдать перерывы в работе, чтобы не допустить изнеможения.

- Запрещается эксплуатация устройства несовершеннолетними.
- Дети и другие лица не должны находиться на участке, на котором проводятся работы цепной пилой.
- Лицам с ограниченными чувствительными и умственными способностями пользоваться этим устройством не разрешается.
- Повышенная опасность несчастного случая в плохих погодных условиях. Использовать садовые ножницы только при обеспечении условий для безопасной работы.
- Не работать садовыми ножницами на лестницах или других неустойчивых основаниях.
- Электроинструмент разрешено удерживать только за изолированные участки рукояток, поскольку нож может коснуться скрытых проводов. При контакте ножа с токоведущим кабелем металлические части устройства могут находиться под напряжением и привести к поражению электрическим током.
- Опасность при использовании открытого ножа. Всегда устанавливать защитный кожух ножа.
- Перед проведением работ проверить садовые ножницы на предмет повреждений и убедиться, что винты на ноже плотно затянуты.
- Не использовать садовые ножницы с погнутым или поврежденным ножом.
- Не использовать устройства с сильной вибрацией или нехарактерными шумами.

### **△ ОПАСНОСТЬ**

*Продолжительное использование устройства может привести к нарушениям кровоснабжения в руках, вызванным вибрацией.*

Невозможно указать конкретное время использования аппарата, так как это зависит от нескольких факторов:

- Личная предрасположенность к плохому кровообращению (часто зябнущие пальцы, формикация пальцев).
- Низкая внешняя температура. Для защиты рук носите теплые перчатки.
- Прочная хватка препятствует кровообращению.
- Непрерывная работа хуже, чем работа с паузами.

При регулярном использовании прибора и повторном появлении соответствующих признаков (например, формикации пальцев, зябнущие пальцы) мы рекомендуем пройти врачебное обследование.

## Правильное обращение

### Во время работы

- Всегда прочно держать садовые ножницы двумя руками.

### Перерывы в работе / техническое обслуживание / уход

- Всегда снимать аккумулятор во время перерывов в работе и проведения работ по техническому обслуживанию и уходу.

### Транспортировка садовых ножниц

- Переносить садовые ножницы только за ручку.
- Переносить садовые ножницы ножом назад.
- При транспортировке на дальние расстояния на нож надевать защитных кожух.

### Рабочее положение

#### **⚠ ОПАСНОСТЬ**

*Опасность получения порезов в результате неуправляемого движения садовых ножниц.*

- Не поднимать садовые ножницы выше уровня плеч и не работать с поднятыми вверх руками и запрокинутой головой.
- Работать садовыми ножницами сбоку от корпуса, чтобы части тела не попадали в рабочую зону ножа.

**Соблюдать дополнительные правила поведения, изложенные в разделе «Техника выполнения работы».**

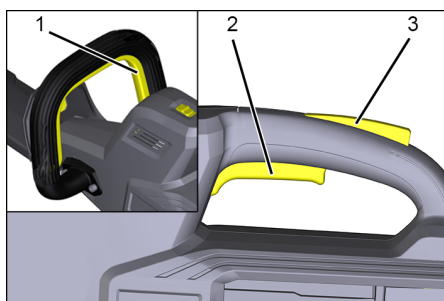
## Защитные устройства

Защитные приспособления служат для защиты пользователя и не должны выводиться из строя или работать в обход своих функций.

### Кнопка деблокировки

Предохранительный выключатель на рукоятке позволяет управлять устройством двумя руками.

Кнопка разблокировки блокирует выключатель устройства, предотвращая таким образом неконтролируемый запуск садовых ножниц.



- 1 Предохранительный выключатель
- 2 Выключатель прибора
- 3 Кнопка деблокировки

### Защитный кожух ножа

Защитный кожух — основная составляющая предохранительных устройств садовых ножниц.

Запрещено использовать поврежденный защитный кожух.

Поврежденный защитный кожух подлежит немедленной замене.

## Защитная одежда

### ⚠ **ОПАСНОСТЬ**

Опасность получения порезов. Во время работы необходимо носить защитную одежду.

Соблюдать местные предписания по технике безопасности.

### Защитные перчатки



Во время работы необходимо носить специальные защитные перчатки с защитой от пропила.

### Защита головы



Во время работы необходимо носить защитный шлем.



Во время работы необходимо использовать средства для защиты органов слуха.



Для защиты от летящих обломков необходимо использовать очки или шлем со щитком.

В специализированных магазинах предлагаются защитные шлемы со встроенными средствами защиты органов слуха и щитками для защиты глаз.

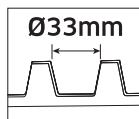
## Аккумулятор/Зарядное устройство

Для правильного обращения с аккумулятором и зарядным устройством ознакомьтесь и следуйте указаниям инструкции по эксплуатации 5.966-814.0, 5.967-864.0 и 5.966-815.0.

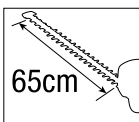
## Символы на аппарате



Перед вводом в эксплуатацию ознакомьтесь с инструкцией по эксплуатации и всеми указаниями по технике безопасности.



Максимально допустимый диаметр растительности: 33 мм



Максимальная длина реза (длина ножа): 65 см

## Защита окружающей среды



Упаковочные материалы пригодны для вторичной переработки. Пожалуйста, не выбрасывайте упаковку вместе с бытовыми отходами, а сдайте ее в один из пунктов приема вторичного сырья.



Старые приборы содержат ценные перерабатываемые материалы, подлежащие передаче в пункты приемки вторичного сырья. Аккумуляторы, масло и иные подобные материалы не должны попадать в окружающую среду. Поэтому утилизируйте старые приборы через соответствующие системы приемки отходов.

### Инструкции по применению компонентов (REACH)

Актуальные сведения о компонентах приведены на веб-узле по следующему адресу:

[www.kaercher.com/REACH](http://www.kaercher.com/REACH)

## Использование по назначению

### ⚠ **ОПАСНОСТЬ**

Опасность получения пореза в результате неправильного использования!

- Данный прибор пригоден для коммерческого применения.
- Садовые ножницы предназначены для срезания веток диаметром до 33 мм.
- Садовые ножницы предназначены только для срезания растительности.
- Переоборудование и внесение не одобренных изготовителем изменений запрещено по соображениям безопасности.
- Садовые ножницы предназначены только для работ под открытым небом.
- Не использовать садовые ножницы во влажных условиях или под дождем.

Любое другое использование недопустимо. За угрозы, возникающие вследствие недопустимого применения, ответственность несет пользователь.

## Начало работы

### ⚠ **ОПАСНОСТЬ**

Опасность получения пореза! На время проведения любых подготовительных работ извлекать аккумулятор из устройства. Защитный кожух снимать непосредственно перед проведением работ.

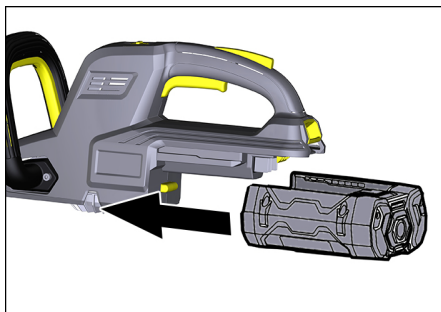
### Установить аккумулятор

#### **УВЕДОМЛЕНИЕ**

Применять только полностью заряженные аккумуляторы.

#### **ВНИМАНИЕ**

Опасность повреждения садовых ножниц и аккумулятора. Перед установкой проверить крепление аккумулятора и контакты на наличие загрязнений, при необходимости очистить.

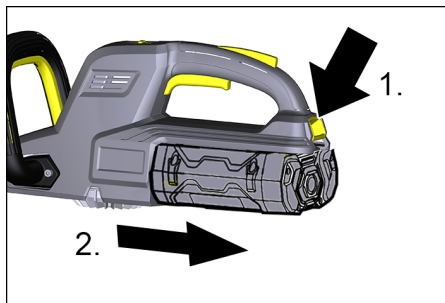


- ➔ Установить аккумулятор в приемное устройство и задвинуть до щелчка.

### Снятие аккумулятора

#### ⚠ **ПРЕДУПРЕЖДЕНИЕ**

Опасность травмы! Всегда снимать аккумулятор во время перерывов в работе и проведения работ по техническому обслуживанию и уходу.



- ➔ Нажать на клавишу разблокировки.
- ➔ Вынуть аккумулятор из устройства.

## Управление

Перед началом работы новичкам рекомендуется пройти инструктаж у опытного специалиста и поупражняться в управлении и методах использования устройства.

### Основные операции

- ➔ Проверить срезаемую растительность на отсутствие посторонних предметов, таких как бумага, пленка или проволока. При необходимости удалить их.
- ➔ Съем защитного кожуха ножа
- ➔ Держать садовые ножницы двумя руками.

## Включение устройства

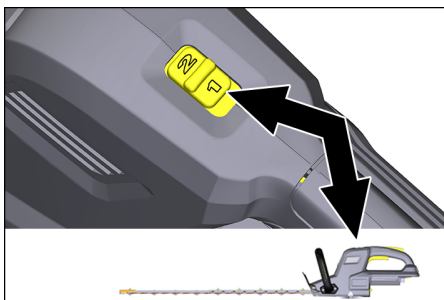
- Нажать защитный выключатель на рукоятке.
- Нажать клавишу разблокировки.
- Нажать выключатель устройства, устройство начинает работать.
- Отпустить выключатель устройства, устройство останавливается.

### УВЕДОМЛЕНИЕ

Для запуска устройства всегда необходимо нажимать оба выключателя (предохранительный выключатель и выключатель устройства) (двуручное управление)! Последовательность нажатия при этом неважна.

## Регулирование скорости

Устройство оснащено функцией регулирования скорости.

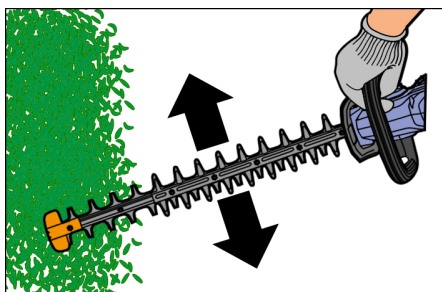


- Настроить нужную скорость ножа с помощью переключателя.

- 1 = обычная скорость
- 2 = высокая скорость

## Техника выполнения работы

- Включить садовые ножницы и подвести к растительности.



- Листья и тонкие ветки срезать маятниковым движением.
- Срезание более толстых веток выполнять как пилой, но не врезаться в растение.
- Кусты подрезать снизу вверх.
- Верхушки срезать широким поворотным движением, слегка наклонив нож.
- При срезании низкорослой растительности, например почвопокровных растений, нож держать горизонтально.

### УВЕДОМЛЕНИЕ

Использование направляющего шнура позволяет получить равномерных срез.

## Вывод из эксплуатации

- Вынуть аккумулятор из устройства.
- Очистить садовые ножницы от листьев, стружки и загрязнений.
- Установить защитный кожух.

## Транспортировка

### △ ОСТОРОЖНО

Опасность травмы и повреждения! Обратит внимание на вес устройства при транспортировке.

### △ ОСТОРОЖНО

Опасность получения травм и повреждений! Транспортировать садовые ножницы только со снятым аккумулятором и надетым кожухом ножа.



## Хранение

### ⚠ **ОСТОРОЖНО**

Опасность травмы и повреждения!  
Обратить внимание на вес устройства при хранении.

### ⚠ **ОСТОРОЖНО**

Опасность получения травм и повреждений!  
Хранить садовые ножницы только со снятым аккумулятором и надеть кожух ножа.

Это устройство разрешается хранить только во внутренних помещениях.

## Уход и техническое обслуживание

Для обеспечения безопасности прибора использовать только подходящие оригинальные запасные детали и принадлежности.

### ⚠ **ПРЕДУПРЕЖДЕНИЕ**

Опасность травмирования!  
Перед началом любых работ с садовыми ножницами, извлечь аккумулятор из устройства.

### ⚠ **ОСТОРОЖНО**

Опасность травмирования!  
При работе с садовыми ножницами использовать защитные перчатки и очки.

## Работы по техническому обслуживанию

### Чистка прибора

#### ⚠ **ПРЕДУПРЕЖДЕНИЕ**

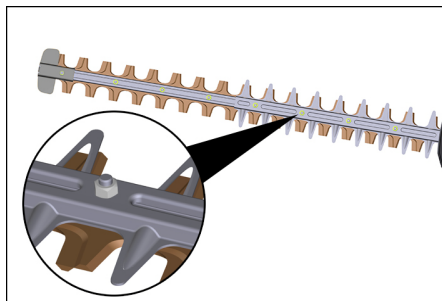
Опасность повреждения!  
Для очистки устройства использовать влажную салфетку. Запрещается очищать устройство струей воды из обыкновенного шланга или шланга высокого давления. Не погружать устройство в воду. Не использовать моющие средства на основе растворителя.

- Дать садовым ножницам остыть.
- С помощью щетки очистить нож и корпус двигателя от остатков растений и мусора.
- Очистить вентиляционные щели садовых ножниц с помощью щетки.

## Проверка резьбового соединения ножа

### ⚠ **ОСТОРОЖНО**

Опасность травмирования!  
Резьбовое соединение ножа необходимо проверять регулярно.



- Проверить прочность посадки винтов/гаек.
- Затянуть ослабленные винты/гайки.

### Смазывание лезвий ножа

Для сохранения качества ножа после каждого использования устройства необходимо смазывать лезвия ножа.

- Положить садовые ножницы на ровное основание.
- Нанести масло на верхнюю поверхность лезвий ножа.

### УВЕДОМЛЕНИЕ

Идеальный результат обеспечивается при использовании маловязкого машинного масла или аэрозольного масла.

### Заточка лезвий ножа

#### ⚠ **ОСТОРОЖНО**

Опасность травмирования!  
При заточке лезвий ножа надевать соответствующие защитные перчатки.

- Зажать нож в тисках.
- Заточить напильником открытую сторону зубьев.
- Осторожно смещать рукой нож, освобождая незаточенные зубья.
- Заточить напильником оставшуюся часть зубьев.

### УВЕДОМЛЕНИЕ

Снимать как можно меньше материала и при обработке напильником сохранять первоначальный угол зуба лезвия.

## Гарантия

В каждой стране действуют гарантийные условия, изданные уполномоченной организацией сбыта нашей продукции в данной стране. Возможные неисправности прибора в течение гарантийного срока мы устраняем бесплатно, если причина заключается в дефектах материалов или ошибках при изготовлении.

## Принадлежности и запасные детали

- Разрешается использовать исключительно те принадлежности и запасные детали, использование которых было одобрено изготовителем. Использование оригинальных принадлежностей и оригинальных запасных деталей гарантирует Вам надежную работу прибора.
- Дальнейшую информацию о запчастях вы найдете на сайте [www.kaercher.com](http://www.kaercher.com) в разделе Service.

## Заявление о соответствии EU

Настоящим мы заявляем, что нижеуказанный прибор по своей концепции и конструкции, а также в осуществленном и допущенном нами к продаже исполнении отвечает соответствующим основным требованиям по безопасности и здоровью согласно директивам EU. При внесении изменений, не согласованных с нами, данное заявление теряет свою силу.

**Продукт** Садовые ножницы  
**Тип:** HT 615 Bp

### Основные директивы EU

2000/14/EC  
2006/42/EC (+2009/127/EC)  
2011/65/EU  
2014/30/EU

### Примененные гармонизированные нормы

EN 50581  
EN 55014-1: 2006+A1: 2009+A2: 2011  
EN 55014-2:2015  
EN 60745-1  
EN 60745-2-15


### Примененный порядок оценки соответствия


2000/14/EC: Приложение V

### Уровень мощности звука дБ(A)

Измерено: 89  
Гарантировано: 92  
вано:

Нижеподписавшиеся лица действуют по поручению и по доверенности руководства предприятия.

  
H. Jenner  
Chief Executive Officer

  
S. Reiser  
Head of Approbation

уполномоченный по документации:  
S. Reiser

Alfred Kaercher GmbH & Co. KG  
Alfred-Kaercher-Str. 28 - 40  
71364 Winnenden (Germany)  
Тел.: +49 7195 14-0  
Факс: +49 7195 14-2212  
Winnenden, 2017/10/01

## Помощь в случае неполадок

Неисправность	Причина	Устранение неисправности
Мотор не работает	Аккумулятор установлен неправильно	Передвинуть аккумулятор в приемное устройство до фиксации.
	Аккумулятор разряжен	Зарядка аккумулятора
	Аккумулятор перегревается	Дать аккумулятору остыть.
	Аккумулятор неисправен	Заменить аккумулятор.
	Двигатель перегревается	Дать двигателю остыть
	Нож заблокирован срезанной растительностью	Очистить нож от растительности.

**Если неисправность не удается устранить, прибор необходимо отправить на проверку в сервисную службу.**

## Технические данные

Рабочее напряжение	V	50
Длина ножа	mm	650
Число оборотов холостого хода (обычная настройка)	/мин	1400
Число оборотов холостого хода (настройка высокой скорости)	/мин	1600
Тип защиты	IPX4	
<b>Расчетные значения в соответствии с EN 60745-2-13</b>		
Уровень шума		
Уровень шума дБ <sub>а</sub>	дБ(А)	79,2
Опасность K <sub>РА</sub>	дБ(А)	3
Уровень мощности шума L <sub>WA</sub> + опасность K <sub>WA</sub>	дБ(А)	92
Значение вибрации рука-плечо		
Передняя ручка	м/с <sup>2</sup>	1,7
Задняя ручка	м/с <sup>2</sup>	3,6
Опасность К	м/с <sup>2</sup>	1,5
<b>Размеры и массы</b>		
Длина x ширина x высота	мм	1144x221x195
Вес (без аккумулятора)	kg	3,8



<http://www.kaercher.com/dealersearch>

