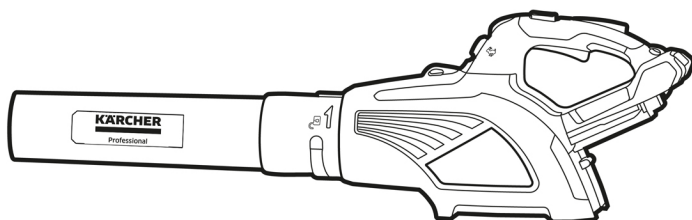


# KÄRCHER

makes a difference

## LB 850 Bp

Русский



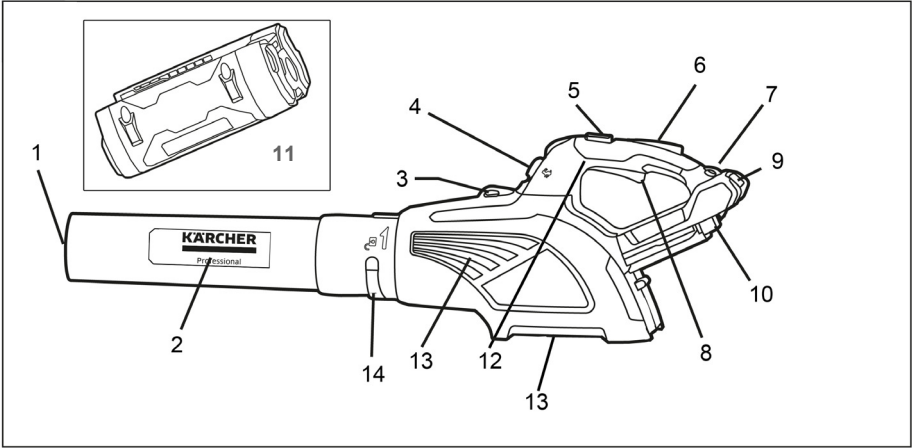
Register and win!  
[www.kärcher.com/register-and-win](http://www.kärcher.com/register-and-win)



EAC



59667950 01/18





Перед первым использованием устройства необходимо

прочитать настоящую оригинальную инструкцию по эксплуатации и указания по безопасности. Далее действовать в соответствии с ними. Сохранять их для дальнейшего пользования или для следующего владельца.

## Оглавление

Описание прибора . . . . .	RU	1
Степень опасности . . . . .	RU	1
Указания по технике безопасности. . . . .	RU	2
Защитные устройства . . . . .	RU	2
Защитная одежда . . . . .	RU	3
Символы на аппарате . . . . .	RU	3
Защита окружающей среды .	RU	3
Использование по назначению . . . . .	RU	3
Начало работы . . . . .	RU	4
Управление . . . . .	RU	5
Аккумулятор/Зарядное устройство . . . . .	RU	5
Транспортировка . . . . .	RU	5
Хранение . . . . .	RU	5
Уход и техническое обслуживание . . . . .	RU	5
Гарантия. . . . .	RU	6
Принадлежности и запасные детали . . . . .	RU	6
Заявление о соответствии EU	RU	6
Помощь в случае неполадок	RU	7
Технические данные . . . . .	RU	7

## Описание прибора

Рисунок см. на обороте

- 1 Отверстие для выпуска воздуха
- 2 Труба продува
- 3 Проушина для лямки
- 4 Регулятор мощности
- 5 Кнопка функции повышенной мощности (Турбо)
- 6 Кнопка деблокировки
- 7 Проушина для лямки
- 8 Выключатель прибора
- 9 Кнопка деблокировки аккумулятора
- 10 Штекерные контакты
- 11 Аккумулятор
- 12 Рукоятка
- 13 Всасывающее отверстие
- 14 Запор трубы продува

## Степень опасности

### **⚠ ОПАСНОСТЬ**

*Указание относительно непосредственно грозящей опасности, которая приводит к тяжелым увечьям или к смерти.*

### **⚠ ПРЕДУПРЕЖДЕНИЕ**

*Указание относительно возможной потенциально опасной ситуации, которая может привести к тяжелым увечьям или к смерти.*

### **⚠ ОСТОРОЖНО**

*Указание на потенциально опасную ситуацию, которая может привести к получению легких травм.*

### **ВНИМАНИЕ**

*Указание относительно возможной потенциально опасной ситуации, которая может повлечь материальный ущерб.*

## Указания по технике безопасности

### Общие сведения по технике безопасности

#### **⚠ ОСТОРОЖНО**

*Опасность травмы вследствие разлетающихся вокруг предметов При пользовании носить защитные очки и перчатки. Не допускать на рабочий участок людей.*

- Запрещается эксплуатация устройства несовершеннолетними.
- При пыльных грунтовых поверхностях носить пылезащитную маску.
- Лицам с ограниченными чувствительными и умственными способностями пользоваться этим устройством не разрешается.
- Не продувать вредную для здоровья пыль.
- Воздух никогда не вдувать в кучу листьев прямо, а от краев к середине.
- Всегда приспосабливать степень нагрузки к грунтовой поверхности и задаче.
- Дети и другие лица не должны находиться на участке, на котором проводятся работы цепной пилой.
- Проследить за тем, чтобы на рабочем участке не стояли автомобили. Они могут повреждаться кружащимися вихрем камешками.

#### **⚠ ПРЕДУПРЕЖДЕНИЕ**

*Опасность травмы от воздуходувки. Устройство никогда не эксплуатировать без трубы продува.*

#### **⚠ ПРЕДУПРЕЖДЕНИЕ**

*Опасность травмы от воздуходувки. Держать волосы и одежду подальше от всасывающих отверстий.*

#### **⚠ ОПАСНОСТЬ**

*Продолжительное использование устройства может привести к нарушениям кровоснабжения в руках, вызванным вибрацией.*

Невозможно указать конкретное время использование аппарата, так как это зависит от нескольких факторов:

- Личная предрасположенность к плохому кровообращению (часто зябнущие пальцы, формикация пальцев).
- Низкая внешняя температура. Для защиты рук носите теплые перчатки.
- Прочная хватка препятствует кровообращению.
- Непрерывная работа хуже, чем работа с паузами.

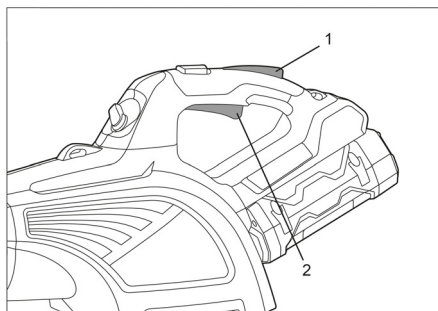
При регулярном использовании прибора и повторном появлении соответствующих признаков (например, формикации пальцев, зябнущие пальцы) мы рекомендуем пройти врачебное обследование.

## Защитные устройства

Защитные приспособления служат для защиты пользователя и не должны выводиться из строя или работать в обход своих функций.

### Кнопка деблокировки

Кнопка деблокировки блокирует выключатель устройства, предотвращая таким образом неконтролируемую работу садовой воздуходувки.



- 1 Кнопка деблокировки
- 2 Выключатель прибора

## Защитная одежда



При проведении работ использовать подходящие защитные перчатки и защитную одежду.



Для защиты от разлетающихся вокруг предметов носить защитные очки или нашлемный визир.

## Символы на аппарате



**△ ОСТОРОЖНО**  
Опасность от разлетающихся вокруг предметов. Безопасное расстояние для стоящих вокруг людей минимум 15 м.



**△ ПРЕДУПРЕЖДЕНИЕ**  
Опасность травмы от воздуходувки. Устройство никогда не эксплуатировать без трубы продува.



**△ ПРЕДУПРЕЖДЕНИЕ**  
Опасность травмы от воздуходувки. Держать волосы и одежду подальше от всасывающих отверстий.



Направление вращения для отпирания трубы продува



## Защита окружающей среды



Упаковочные материалы пригодны для вторичной переработки. Пожалуйста, не выбрасывайте упаковку вместе с бытовыми отходами, а сдайте ее в один из пунктов приема вторичного сырья.



Старые приборы содержат ценные перерабатываемые материалы, подлежащие передаче в пункты приемки вторичного сырья. Аккумуляторы, масло и иные подобные материалы не должны попадать в окружающую среду. Поэтому утилизируйте старые приборы через соответствующие системы приемки отходов.

### Инструкции по применению компонентов (REACH)

Актуальные сведения о компонентах приведены на веб-узле по следующему адресу:

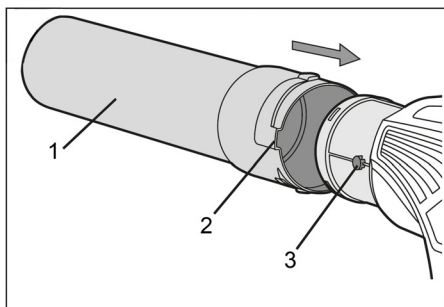
[www.kaercher.com/REACH](http://www.kaercher.com/REACH)

## Использование по назначению

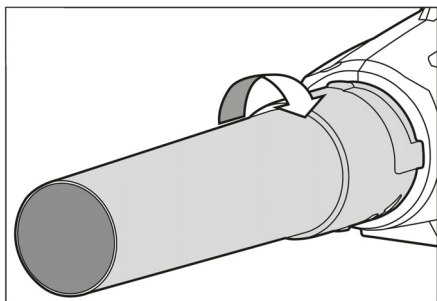
- Данный прибор пригоден для коммерческого применения.
- Переоборудование и внесение не одобренных изготовителем изменений запрещено по соображениям безопасности.

## Начало работы

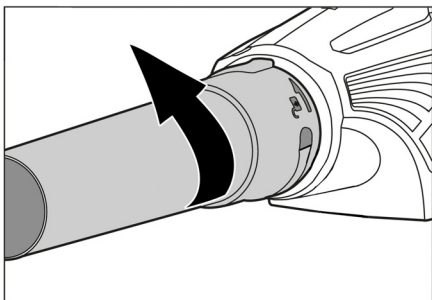
### Монтаж трубы продува



- 1 Труба продува
  - 2 Байонетный затвор
  - 3 Фиксирующий палец
- ➔ Надвинуть трубу продува на устройство.



- ➔ Для фиксации трубы продува повернуть ее по часовой стрелке (байонетный затвор).



- ➔ Трубу продува повернуть против часовой стрелки и снять ее.

### УВЕДОМЛЕНИЕ

Обратить внимание на стрелку, указывающую направление, и символы на трубе продува,

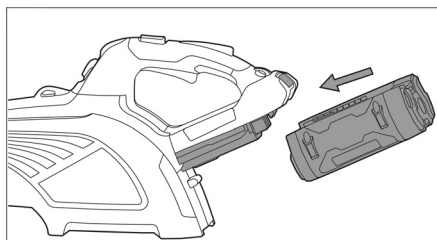
### Установить аккумулятор

### УВЕДОМЛЕНИЕ

Применять только полностью заряженные аккумуляторы.

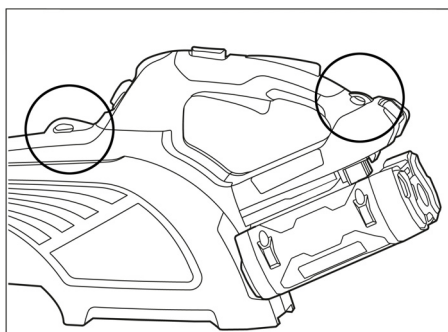
### ВНИМАНИЕ

Опасность повреждения садовой воздуходувки и аккумулятора. Перед использованием проверить крепление аккумулятора и контакты на загрязнение и при необходимости почистить их.



- ➔ Установить аккумулятор в приемное устройство и задвинуть до щелчка.

### Закрепление лямки (опция)



В проушинах может закрепляться лямка (не входит в комплект поставки).

### ⚠ ОСТОРОЖНО

Опасность травмы! Обратить внимание на надежное закрепление лямки.

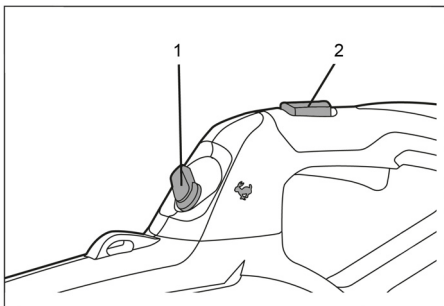
Подходящие лямки имеются в специализированной торговле.

## Управление

- ➔ Нажать клавишу разблокировки.
- ➔ Нажать выключатель устройства, устройство начинает работать.
- ➔ Отпустить выключатель устройства, устройство останавливается.

### ⚠ ПРЕДУПРЕЖДЕНИЕ

Опасность травмы от воздуходувки, работающей по инерции. Подождать, пока воздуходувка полностью не остановится.



- 1 Регулятор мощности
- 2 Кнопка функции повышенной мощности (Турбо)

### Регулятор мощности

Мощность продува может бесступенчато устанавливаться регулятором мощности.

- ➔ Для увеличения мощности продува повернуть регулятор влево.
- ➔ Для уменьшения мощности продува повернуть регулятор вправо.

### Кнопка функции повышенной мощности (Турбо)

Функция повышенной мощности на короткое время увеличивает число оборотов воздуходувки и тем самым мощность продува до максимума.

- ➔ Для увеличения числа оборотов нажать кнопку.
- ➔ Отпустить кнопку, чтобы работать дальше с обычным числом оборотов.

## УВЕДОМЛЕНИЕ

Кнопка может быть нажатой длительное время, разумеется, затем значительно сокращается продолжительность работы с одной зарядкой аккумулятора.

### Вывод из эксплуатации

- ➔ Выключите прибор.
- ➔ Вынуть аккумулятор из устройства.
- ➔ Если необходимо, трубу продува снять при транспортировке.

## Аккумулятор/Зарядное устройство

Для правильного обращения с аккумулятором и зарядным устройством ознакомьтесь и следуйте указаниям руководств по эксплуатации 5.966-814.0 и 5.966-815.0.

## Транспортировка

### ⚠ ОСТОРОЖНО

Опасность травмы и повреждения! Обратит внимание на вес устройства при транспортировке.

Устройство транспортировать только со снятой аккумуляторной батареей.

## Хранение

### ⚠ ОСТОРОЖНО

Опасность травмы и повреждения! Обратит внимание на вес устройства при хранении.

Это устройство разрешается хранить только во внутренних помещениях.

## Уход и техническое обслуживание

Вы всегда можете договориться с вашим торговым представителем о регулярном проведении технического осмотра или заключить договор техобслуживания. Обращайтесь к нам за консультацией! Для обеспечения безопасности прибора использовать только подходящие оригинальные запасные детали и принадлежности.

## Гарантия

В каждой стране действуют гарантийные условия, изданные уполномоченной организацией сбыта нашей продукции в данной стране. Возможные неисправно-

сти прибора в течение гарантийного срока мы устраняем бесплатно, если причина заключается в дефектах материалов или ошибках при изготовлении.

## Принадлежности и запасные детали

– Разрешается использовать исключительно те принадлежности и запасные детали, использование которых было одобрено изготовителем. Использование оригинальных принадлежностей и оригинальных запасных

деталей гарантирует Вам надежную работу прибора.

– Дальнейшую информацию о запчастях вы найдете на сайте [www.kaercher.com](http://www.kaercher.com) в разделе Service.

## Заявление о соответствии EU

Настоящим мы заявляем, что нижеуказанный прибор по своей концепции и конструкции, а также в осуществленном и допущенном нами к продаже исполнении отвечает соответствующим основным требованиям по безопасности и здоровью согласно директивам EU. При внесении изменений, не согласованных с нами, данное заявление теряет свою силу.

**Продукт** Садовая воздуходувка  
**Тип:** LB 850 Bp

### Основные директивы EU

2000/14/EC  
2006/42/EC (+2009/127/EC)  
2011/65/EU  
2014/30/EU

### Примененные гармонизированные нормы

EN 15503  
EN 50581  
EN 50636-2-100  
EN 60335-1  
EN 55014-1: 2006+A1: 2009+A2: 2011  
EN 55014-2: 2015  
EN 60745-1  
EN 62233: 2008

### Примененный порядок оценки соответствия

2000/14/EC: Приложение V

### Уровень мощности звука дБ(A)

Измерено: 94

Гарантировано: 95

вано:

Нижеподписавшиеся лица действуют по поручению и по доверенности руководства предприятия.

  
H. Jenner

Chief Executive Officer

  
S. Reiser

Head of Approval

уполномоченный по документации:  
S. Reiser

Alfred Kaercher GmbH & Co. KG

Alfred-Kaercher-Str. 28 - 40

71364 Winnenden (Germany)

Тел.: +49 7195 14-0

Факс: +49 7195 14-2212

Winnenden, 2017/10/01



## Помощь в случае неполадок

Неисправность	Причина	Устранение неисправности
Мотор не работает	Аккумулятор установлен неправильно	Передвинуть аккумулятор в приемное устройство до фиксации.
	Аккумулятор разряжен	Зарядить аккумулятор.
	Аккумулятор перегревается	Дать аккумулятору остыть.
	Аккумулятор неисправен	Заменить аккумулятор.
	Двигатель перегревается	Дать двигателю остыть
Двигатель работает, мощность продува слишком мала	Регулятор мощности на самой малой настройке	При необходимости настроить регулятор мощности.
Функция повышенной мощности не работает.	Аккумулятор разряжен.	Зарядить аккумулятор.

**Если неисправность не удается устранить, прибор необходимо отправить на проверку в сервисную службу.**

## Технические данные

Рабочее напряжение	V=	50
Число оборотов воздуходувки для самой малой степени нагрузки	об./мин	10000
Число оборотов нормального режима	об./мин	18000
Нажата кнопка числа оборотов функции повышенной мощности	об./мин	21000
<b>Расчетные значения согласно EN 2000/14/ЕС и EN 15503:2009+A1</b>		
Уровень шума		
Уровень шума дБ <sub>а</sub>	дБ(А)	82
Опасность K <sub>РА</sub>	дБ(А)	2,5
Уровень мощности шума L <sub>WA</sub> + опасность K <sub>WA</sub>	дБ(А)	102,3
Значение вибрации рука-плечо		
Обычный режим работы	м/с <sup>2</sup>	1,1
Опасность К	м/с <sup>2</sup>	1,5
<b>Размеры и массы</b>		
Длина x ширина x высота	мм	345,5x170x194,5
Длина трубы продува	mm	440
Вес (без аккумулятора)	kg	2,34

## Продолжительность работы аккумулятора

Продолжительность работы аккумулятора	Вр 200 Adv	Вр 250 Adv	Вр 400 Adv	Вр 500 Adv	Вр 800 Adv
Самый низкий уровень (мин.)	60	80	120	160	240
Нормальный режим (мин.)	18	20	36	40	60
Кнопка функции повышенной мощности нажата (мин.)	10	12	20	24	36



<http://www.kaercher.com/dealersearch>

