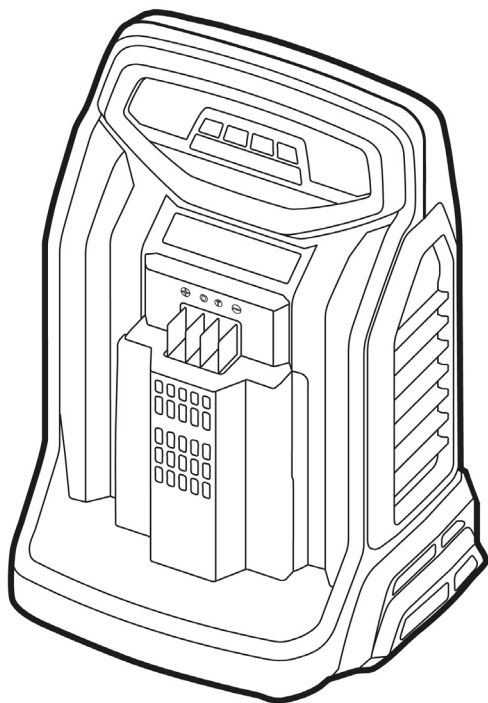


KÄRCHER

makes a difference

BC Adv

Русский



Register and win!
www.kärcher.com/register-and-win



EAC



59668140 05/16



Перед первым применением вашего прибора прочитайте эту оригинальную инструкцию по эксплуатации, после этого действуйте соответственно и сохраните ее для дальнейшего пользования или для следующего владельца.

Оглавление

Оглавление	RU	1
Защита окружающей среды	RU	1
Степень опасности	RU	1
Указания по технике безопасности.	RU	1
Использование по назначению	RU	2
Элементы управления	RU	3
Эксплуатация.	RU	3
Крепление на стене.	RU	5
Транспортировка	RU	5
Хранение	RU	5
Уход и техническое обслуживание	RU	6
Гарантия.	RU	6
Заявление о соответствии EU	RU	6
Устранение неисправностей.	RU	7
Технические данные	RU	7

Защита окружающей среды



Упаковочные материалы пригодны для вторичной обработки. Поэтому не выбрасывайте упаковку вместе с домашними отходами, а сдайте ее в один из пунктов приема вторичного сырья.



Старые приборы содержат ценные перерабатываемые материалы, подлежащие передаче в пункты приемки вторичного сырья. Батареи и аккумуляторы содержат вещества, которые не должны попасть в окружающую среду. Пожалуйста, утилизируйте старые приборы и аккумуляторы через соответствующие системы приемки отходов.

Инструкции по применению компонентов (REACH)

Актуальные сведения о компонентах приведены на веб-узле по следующему адресу:

www.kaercher.com/REACH

Степень опасности

△ ОПАСНОСТЬ

Указание относительно непосредственно грозящей опасности, которая приводит к тяжелым увечьям или к смерти.

△ ПРЕДУПРЕЖДЕНИЕ

Указание относительно возможной потенциально опасной ситуации, которая может привести к тяжелым увечьям или к смерти.

△ ОСТОРОЖНО

Указание на потенциально опасную ситуацию, которая может привести к получению легких травм.

ВНИМАНИЕ

Указание относительно возможной потенциально опасной ситуации, которая может повлечь материальный ущерб.

Указания по технике безопасности

- Данный прибор разрешается использовать детям старше 8 лет и лицам с ограниченными физическими, сенсорными или умственными возможностями, а также лицам, не обладающим необходимым опытом и знаниями, если они будут находиться под присмотром лица, отвечающего за их безопасность, и получат от него предварительные разъяснения относительно безопасной эксплуатации прибора. Не разрешайте детям играть с устройством. Не разрешайте детям проводить очистку и обслуживание прибора без присмотра.
- Необходимо следить за детьми, чтобы они не играли с прибором.
- Перед каждым использованием проверять на предмет повреждений зарядное устройство, кабель сетевого питания и аккумулятор. Не использо-

- вать поврежденные приборы, а починка поврежденных деталей производится только квалифицированным персоналом. Регулярно проверять удлинители, и в случае обнаружения повреждений произвести замену.
- Не пользоваться зарядным устройством, когда оно находится в загрязненном или влажном состоянии.
 - Напряжение сети должно совпадать с напряжением, указанным на заводской табличке зарядного устройства.
 - Запрещается пользоваться зарядным устройством во взрывоопасной среде.
 - Не носить зарядное устройство за кабель сетевого питания.
 - Кабель сетевого питания держать подальше от нагрева, острых краев, масла и подвижных деталей устройств.
 - Избегать использование удлинительного кабеля с многоместными штепсельными розетками и при одновременной эксплуатации с несколькими приборами.
 - Не вытаскивать сетевую штепсельную вилку путем подтягивания за кабель сетевого питания.
 - Не накрывать зарядное устройство и держать свободными вентиляционные щели зарядного устройства.
 - На контакты держателя аккумулятора не должны попадать металлические детали. Опасность коротких замыканий!
 - Не открывать зарядное устройство. Ремонты выполняются только квалифицированным персоналом.
 - Зарядное устройство использовать только для зарядки разрешенных видов аккумуляторных блоков.
 - В держатель аккумулятора зарядного устройства вставлять только чистые и сухие аккумуляторы.
 - Не заряжать батареи (первичные элементы). Опасность коротких замыканий!
 - Не заряжать поврежденные аккумуляторы. Заменять поврежденные аккумуляторы.

- Не хранить аккумуляторы вместе с металлическими предметами. Опасность коротких замыканий!
- Не бросать аккумуляторы в огонь и не выбрасывать в домашний мусор.
- Избегать контакта с вытекающей из поврежденного аккумулятора жидкостью. При случайном контакте смыть жидкость водой. В случае контакта с глазами дополнительно проконсультироваться с врачом.

Символы на приборе



- Защищать зарядное устройство от влаги и хранить в сухом месте. Прибор используется только в помещениях. Не выставлять прибор под дождь.

Использование по назначению

Зарядное устройство служит для зарядки следующих аккумуляторных батарей с номинальным напряжением 50 В:

Напряжение	Обозначение	Тип аккумулятора	Номинальная емкость	Время зарядки, приблизительно	Номер заказа
V	Adv	Li-Ion	Ah	min	2.852-...
50	Vp 200		2,0	25	-183.0
50	Vp 400		4,0	30	-184.0
50	Vp 800		7,5	60	-189.0

⚠ ОСТОРОЖНО

Опасность травмы, опасность повреждения от взрывающегося аккумулятора! С помощью этого зарядного устройства заряжать аккумуляторы только указанных типов.

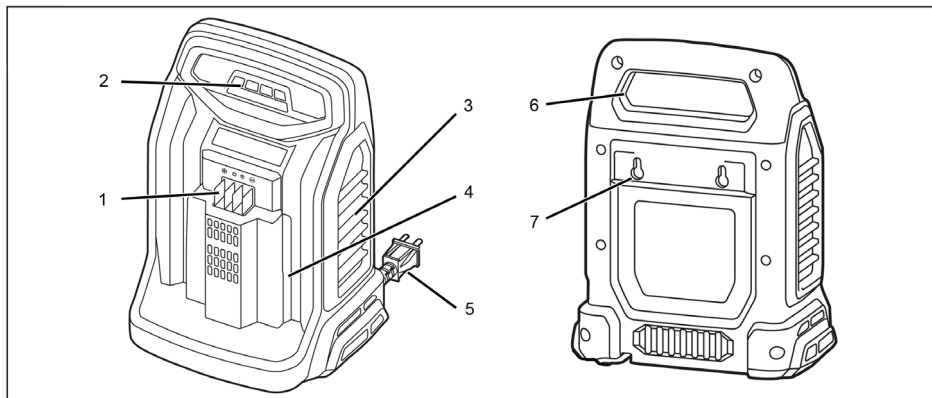
Заряжать только неповрежденные аккумуляторы.

- Данный прибор пригоден для коммерческого применения.
- Переоборудование и внесение не одобренных изготовителем изменений

запрещено по соображениям безопасности.

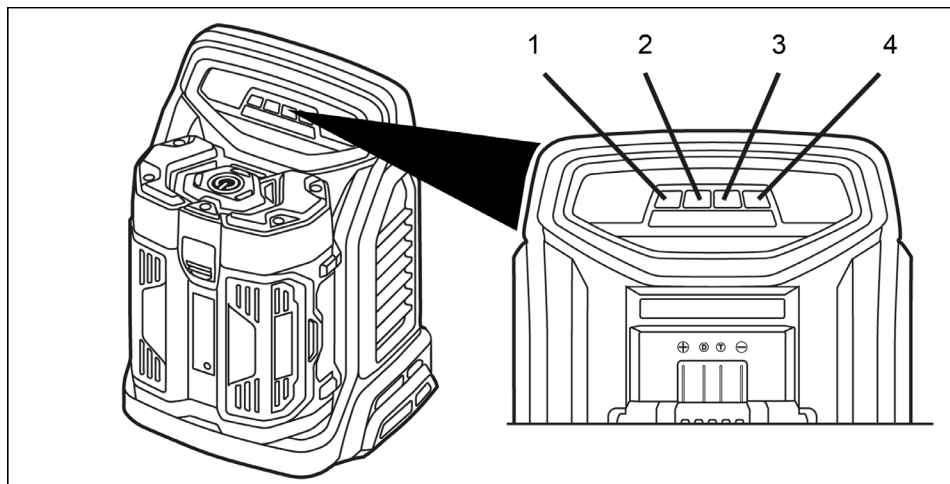
Любое другое использование недопустимо. За угрозы, возникающие вследствие недопустимого применения, ответственность несет пользователь.

Элементы управления





- | | |
|-----------------------------|-----------------------|
| 1 Зарядные контакты | 5 Сетевой шнур |
| 2 Светодиодная индикация | 6 Захватный паз |
| 3 Вентиляционные отверстия. | 7 Настенное крепление |
| 4 Крепление аккумулятора | |

Эксплуатация

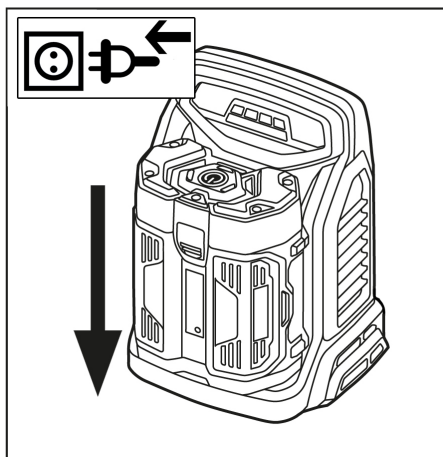


- | |
|---------------|
| 1 Светодиод 1 |
| 2 Светодиод 2 |
| 3 Светодиод 3 |
| 4 Светодиод 4 |

Обзор светодиодной индикации

Символ	Аккумулятор	Светодиод на зарядном устройстве				Светодиод на аккумуляторе	Степень заряженности прибр.	Значение
		Светодиод 1	Светодиод 2	Светодиод 3	Светодиод 4			
	Процесс зарядки	мигает зеленым	выкл.	выкл.	выкл.	попеременно мигает красным, желтым, зеленым	Менее 25%	Зарядить аккумулятор
		горит зеленым светом		выкл.	выкл.		от 25% до 50%	
		горит зеленым светом			выкл.		от 50% до 75%	
		горит зеленым светом					от 75% до 90%	
		горит зеленым светом				выкл.	100%	Подзаряд батареи (аккумулятор заряжен)
--	Поддержание	мигает через короткие интервалы зеленым				выкл.	прибл. 30%	Зарядка для технического обслуживания в режиме готовности

Процесс зарядки



- Вставьте штепсельную вилку в электророзетку.
- Задвинуть аккумуляторную батарею в крепление устройства.
- Устройство выполняет самопроверку, и процесс зарядки начинается автоматически.
- После зарядки вынуть аккумуляторную батарею из зарядного устройства.
- Отсоедините прибор от электросети.

Примечание

Новые аккумуляторные батареи достигают своей полной емкости прилб. после 5 циклов зарядки и разрядки.

Аккумуляторные батареи, которые не применялись длительное время, перед использованием подзарядить.

При температуре ниже -10°C производительность аккумуляторной батареи падает.

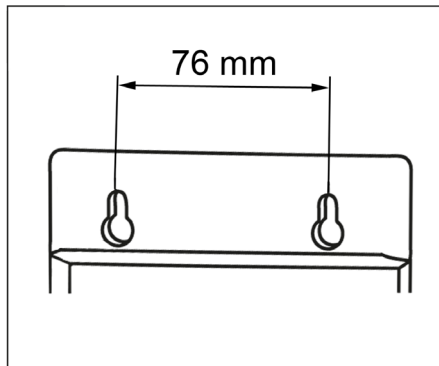
Длительное хранение при температуре выше 40°C может уменьшить емкость аккумуляторной батареи.

Примечание

Заряженная аккумуляторная батарея до использования может оставаться в зарядном устройстве. Опасности перезарядки не существует.

Чтобы избежать ненужного расхода энергии, зарядное устройство должно каждый раз отсоединяться, как только аккумуляторная батарея полностью заряжена.

Крепление на стене



Зарядное устройство может крепиться на стене.

Перед монтажом проверить несущую способность стены. Вес устройства, включая аккумуляторную батарею, см. «Технические характеристики».

Сетевая вилка всегда должна оставаться легко доступной.

Расстояние между отверстиями = 76 мм

Транспортировка

⚠ ОСТОРОЖНО

Опасность травмы и повреждения!

Обратить внимание на вес устройства при транспортировке.

Хранение

⚠ ОСТОРОЖНО

Опасность травмы и повреждения!

Обратить внимание на вес устройства при хранении.

Это устройство разрешается хранить только во внутренних помещениях.

Уход и техническое обслуживание

- Регулярно проверять зарядные контакты на наличие загрязнений и при необходимости очищать их.
- Регулярно проверять вентиляционную щель на наличие загрязнений и при необходимости очищать ее.

Техническое обслуживание

Аппарат не нуждается в профилактическом обслуживании.

Гарантия

В каждой стране действуют соответственно гарантийные условия, изданные уполномоченной организацией сбыта нашей продукции в данной стране. Возможные неисправности прибора в течение гарантийного срока мы устраняем бесплатно, если причина заключается в дефектах материалов или ошибках при изготовлении. В случае возникновения претензий в течение гарантийного срока просьба обращаться, имея при себе чек о покупке, в торговую организацию, продавшую вам прибор или в ближайшую уполномоченную службу сервисного обслуживания.

Дата выпуска отображается на заводской табличке в закодированном виде.

При этом отдельные цифры имеют следующее значение::

Пример: 30190

- 3 год выпуска
- 0 столетие выпуска
- 1 десятилетие выпуска
- 9 вторая цифра месяца выпуска
- 0 первая цифра месяца выпуска

Таким образом, в данном примере код 30190 означает дату выпуска 09 / (2)013.

Заявление о соответствии EU

Настоящим мы заявляем, что нижеуказанный прибор по своей концепции и конструкции, а также в осуществленном и допущенном нами к продаже исполнении отвечает соответствующим основным требованиям по безопасности и здоровью согласно директивам EU. При внесении изменений, не согласованных с нами, данное заявление теряет свою силу.

Продукт Зарядное устройство:
Тип: 2.852-182.0
BC Adv

Основные директивы EU


2011/65/EC
2014/30/EU
2014/35/EU

Примененные гармонизированные нормы

EN 50581
EN 55014-1: 2006+A1: 2009+A2: 2011
EN 55014-2: 1997 + A1: 2001 + A2: 2008
EN 60335-1
EN 60335-2-29
EN 61000-3-2: 2014
EN 61000-3-3: 2013
EN 62233: 2008

Нижеподписавшиеся лица действуют по поручению и по доверенности руководства предприятия.




H. Jenner
CEO


S. Reiser
Head of Approval

уполномоченный по документации:
S. Reiser

Alfred Kaercher GmbH & Co. KG
Alfred-Kaercher-Str. 28 - 40
71364 Winnenden (Germany)
Тел.: +49 7195 14-0
Факс: +49 7195 14-2212
Winnenden, 2016/04/20

Устранение неисправностей

Символ	Аккумулятор	Светодиод на зарядном устройстве				Светодиод на аккумуляторе	Степень заряженности прибл.	Значение	Устранение неисправности
		Светодиод 1	Светодиод 2	Светодиод 3	Светодиод 4				
	Дефект	мигает красным цветом	выкл.	выкл.	выкл.	выкл.	--	Аккумулятор / зарядное устройство неисправны	Заменить аккумулятор / зарядное устройство Обратиться в сервисную службу.
	Температура слишком высокая / низкая	горит красным светом	выкл.	выкл.	выкл.	выкл.	--	Температура аккумулятора выше 57° С или ниже 3° С	Дать аккумуляторной батарее остыть / разогреться.

Технические данные

Напряжение аккумулятора	V	50
Макс. ток зарядки	A	8,0
Тип аккумулятора		Li-Ion
Напряжение сети	V	220...240
Частота	Hz	50
Вес (без аккумулятора)	kg	1,9
Типичный рабочий вес Bp 200/400/800 Adv	kg	3,16/4,16/4,77
Размеры (Д x Ш x В)	mm	300x240x116



<http://www.kaercher.com/dealersearch>

