

KÄRCHER

makes a difference

PS 40

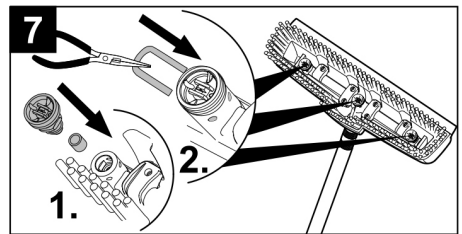
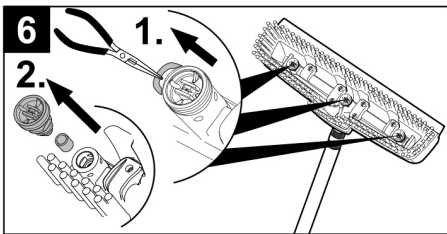
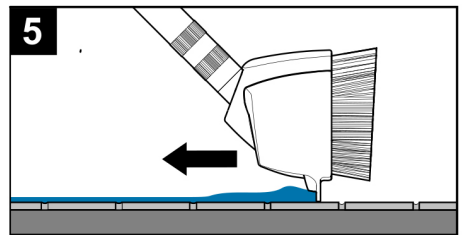
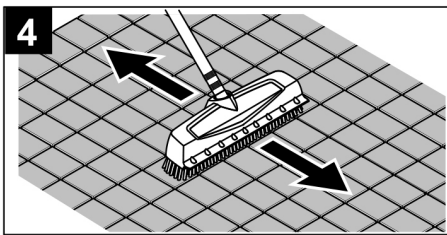
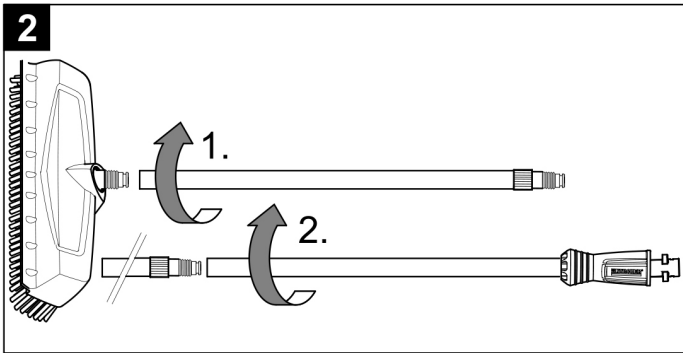
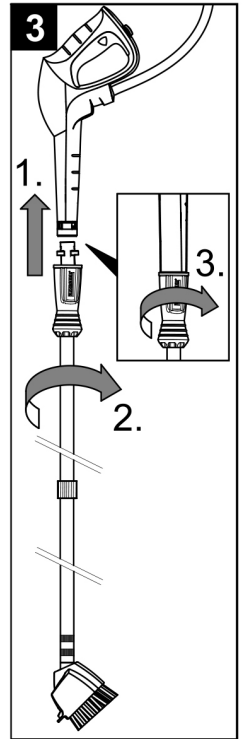
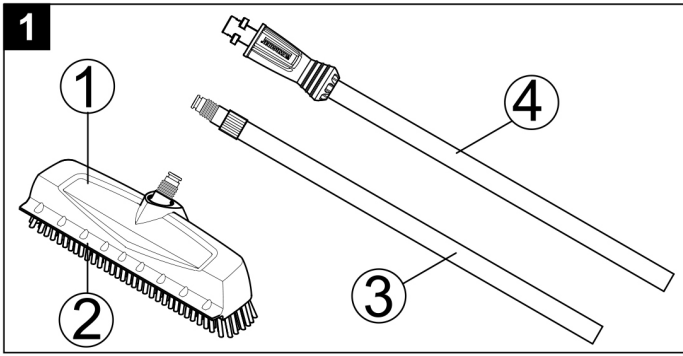


Русский

Register and win!
www.kärcher.com/register-and-win



59674800 09/16





Перед первым применением прочитайте данную инструкцию по эксплуатации, после этого действуйте в соответствии с изложенной в ней информации и сохраните ее для дальнейшего пользования или следующего владельца.

Общие указания по эксплуатации

Использование по назначению

Швабра PS 40 может использоваться со всеми мощными аппаратами высокого давления фирмы KÄRCHER, произведенными начиная с 1992 года, рабочее давление которых составляет до 18 МПа (180 бар/2300 psi).

PS 40 идеально подходит для проведения высоконапорной чистки и мойки лестниц, а также полов преимущественно с гладкой поверхностью, расположенных на прилегающих территориях (например, деревянных и каменных полов, клинкера, кафеля, бетона), а также поверхностей с возможностью водоотвода, расположенных внутри помещений (например, прачечная, гараж).

Данный прибор разработан для личного использования и не рассчитан на требования для промышленного применения.

Указания по технике безопасности

- Соблюдайте все правила пользования, указанные в инструкции.
- Высоконапорную струю можно подавать только после того, как PS 40 будет размещен на очищаемой поверхности.
- Не допускается нахождение посторонних лиц возле чистящего головного узла.
- Внимание, отдача! По этой причине необходимо занять устойчивое положение и крепко держать высоконапорный пистолет-распылитель за удлинительную трубку.
- Выключать высоконапорный мощный аппарат по окончании уборки. Отсоединить PS 40 от высоконапорного пистолета-распылителя во время работы.
- Максимальная температура воды 60 °C (соблюдать указания по эксплуатации высоконапорного мощного аппарата).

Защита окружающей среды



Упаковочные материалы пригодны для вторичной обработки. Поэтому не выбрасывайте упаковку вместе с домашними отходами, а сдайте ее в один из пунктов приема вторичного сырья.

Старые принадлежности содержат ценные перерабатываемые материалы, подлежащие передаче в пункты приема вторичного сырья. Поэтому утилизируйте их через соответствующие системы приемки отходов.

Инструкции по применению компонентов (REACH)

Актуальные сведения о компонентах приведены на веб-узле по следующему адресу:

www.kaercher.com/REACH

Описание прибора

При распаковке прибора проверьте его комплектность, а также его целостность. При обнаружении повреждений, полученных во время транспортировки, следует уведомить торговую организацию, продающую прибор.

Изображения прибора см. на стр. 2

Рисунок 1

- 1 "Мощная швабра" PS 40
- 2 Щетка
- 3 Удлинительная трубка
- 4 Удлинительная трубка с предохранительной втулкой / ручкой

Использование

Установка удлинительной трубки

Закрепить PS 40 с удлинительными трубками на высоконапорном пистолете.

→ Рисунок 2

- 1 Прикрутить удлинительную трубку (3) до упора на винтовую резьбу PS 40.
- 2 Соединить удлинительную трубку (4) с удлинительной трубкой (3).

→ Рисунок 3

- 1 Вставить соединительную трубку (4) в байонетное соединение высоконапорного пистолета-распылителя.
- 2 Затем повернуть на 90° до щелчка.
- 3 Затянуть предохранительную втулку на высоконапорном пистолете-распылителе.

Указание: Положение удлинительной трубки на устройстве PS 40 можно откорректировать в безнапорном состоянии. В режиме работы с высоким давлением удлинительная трубка фиксируется.

Очистить поверхность пола

Рисунок 4

- Установить PS 40 на очищаемую поверхность.
- Включить мощный аппарат высокого давления и потянуть рычаг высоконапорного пистолета.

Рисунок 5

- Мокрые и гладкие поверхности можно высушить с помощью встроенной щетки.

Устранение неисправностей

⚠ ОПАСНОСТЬ

Опасность травмирования! Перед проведением любых работ по уходу и техническому обслуживанию выключить устройство и извлечь сетевую вилку из розетки.

Высоконапорный мощный аппарат не набирает давление или пульсирует

Проверить установленные форсунки высокого давления и фильтр PS 40.

Рисунок 6

- Снять форсунки высокого давления и фильтр.
- 1 Снять скобу.
- 2 Вытащить высоконапорные форсунки и фильтр.
- Промыть под проточной водой фильтр и форсунки высокого давления.
- Промыть PS 40 чистой водой.

Рисунок 7

- Снова установить форсунки высокого давления и фильтр.
- 1 Вставить высоконапорные форсунки с фильтром.
- 2 Установить скобу.

Уход и техническое обслуживание

Уход

После применения протирать PS 40 влажной тряпкой.

Техническое обслуживание

PS 40 не требует технического обслуживания.



<http://www.kaercher.com/dealersearch>

