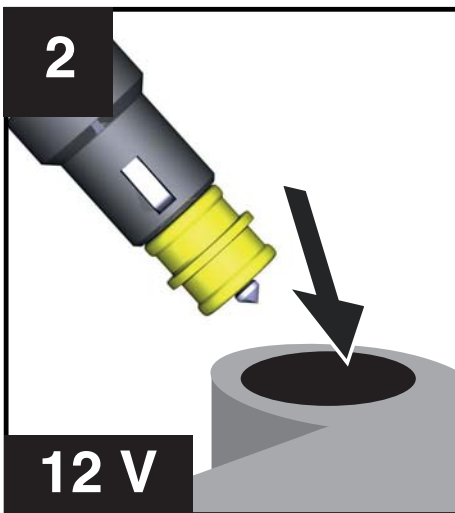
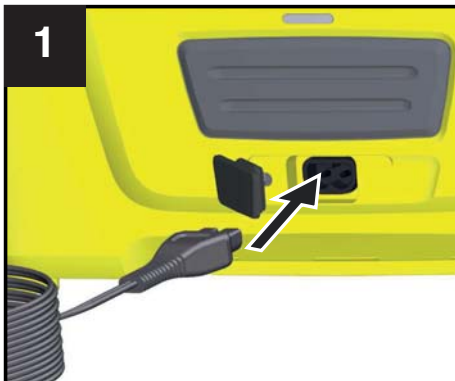


Vehicle connection



Alfred Kärcher GmbH & Co. KG
P.O. Box 160
71349 Winnenden, Germany

Перед первым использованием автомобильного переходника ознакомиться также с оригинальным руководством по эксплуатации устройства KÄRCHER. Действовать в соответствии с ним. Сохранять обе брошюры для дальнейшего пользования или для следующего владельца.

Указания по технике безопасности / символы на устройстве / ввод в эксплуатацию

Соблюдать указания, содержащиеся в руководстве по эксплуатации конечного устройства.

Использование по назначению

- Это устройство предназначен исключительно для частного пользования.
- Использовать только в комбинации с ОС 3 KÄRCHER (см. упаковку).
- Переоборудование и внесение не одобренных изготовителем изменений запрещено по соображениям безопасности.

Любое другое использование недопустимо. За угрозы, возникающие вследствие недопустимого применения, ответственность несет пользователь.

Описание прибора

1. Разъем для устройства
2. Соединительное гнездо на 12 В

Режим питания от сети, аккумулятор не заряжается!

Хранение

▲ ОСТОРОЖНО

Опасность травмы и повреждения!

Обратить внимание на вес устройства при хранении.

Это устройство разрешается хранить только во внутренних помещениях.

Технические данные

Автомобильный разъем

INPUT:	12 V
OUTPUT:	6.5 V / 9 A

Сохраняется право на внесение технических изменений.

Дата выпуска отображается на заводской табличке в закодированном виде.

При этом отдельные цифры имеют следующее значение::

Пример: 30190

3 год выпуска

0 столетие выпуска

1 десятилетие выпуска

вторая цифра месяца выпуска

первая цифра месяца выпуска

Таким образом, в данном примере код 30190 означает дату выпуска 09 / (2) 013.