

# KÄRCHER

makes a difference

## T 5 T-Racer Surface Cleaner

Русский



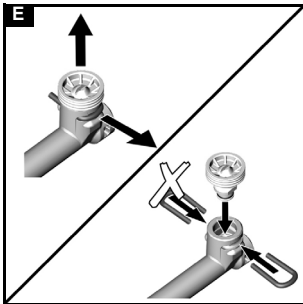
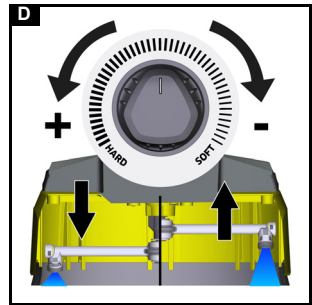
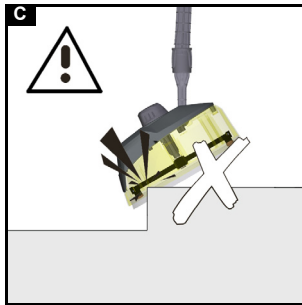
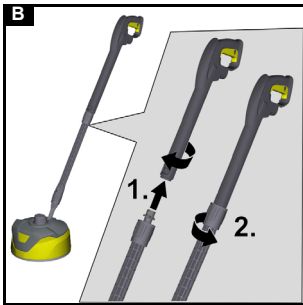
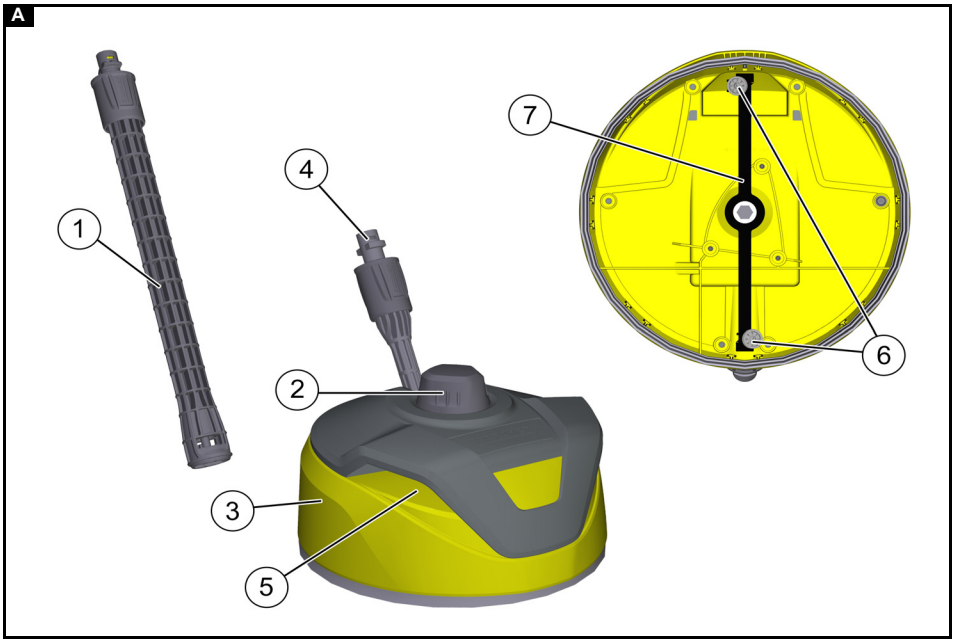
Register  
your product  
[www.kaercher.com/welcome](http://www.kaercher.com/welcome)



# EAC



59685510 (07/19)



## Содержание

Общие указания .....	34
Рисунки и описания в данной инструкции по эксплуатации .....	34
Использование по назначению .....	34
Защита окружающей среды.....	35
Принадлежности и запасные части .....	35
Комплект поставки .....	35
Указания по технике безопасности .....	35
Символы на устройстве .....	35
Описание устройства .....	36
Сборка удлинительной трубки .....	36
Ввод в эксплуатацию.....	36
Эксплуатация.....	36
После использования.....	36
Хранение.....	36
Уход и техническое обслуживание.....	37
Помощь при неисправностях .....	37
Гарантия .....	37

## Общие указания



Перед первым использованием

устройства следует ознакомиться с данной оригинальной инструкцией по эксплуатации и действовать в соответствии с ней. Сохранять оригинальную инструкцию по эксплуатации для дальнейшего пользования или для следующего владельца.

## Рисунки и описания в данной инструкции по эксплуатации

Рисунки и описания в данной инструкции по эксплуатации могут отличаться от комплектации и оснащения вашего T-Racer.

### **Примечание**

*Сохраняется право на внесение технических изменений.*

## Использование по назначению

T-Racer можно использовать с любым моющим аппаратом высокого давления Kärcher Home & Garden с класса устройств K2. Подробная информация о классе устройства содержится в инструкции по эксплуатации моющего аппарата высокого давления. Для устройств до 1991 года выпуска дополнительно понадобится адаптер (см. «Принадлежности и запасные части»).

T-Racer идеально подходит для очистки полов и стен с разными поверхностями, такими как плитка, камень, бетон, пластик и дерево. Использовать T-Racer исключительно в домашнем хозяйстве.

## Защита окружающей среды



Упаковочные материалы поддаются вторичной переработке. Упаковку необходимо утилизировать без ущерба для окружающей среды.



Электрические и электронные устройства часто содержат ценные материалы, пригодные для вторичной переработки, и зачастую такие компоненты, как батареи, аккумуляторы или масло, которые при неправильном обращении или ненадлежащей утилизации представляют потенциальную опасность для здоровья и окружающей среды. Тем не менее, данные компоненты необходимы для правильной работы устройства. Устройства, обозначенные этим символом, запрещено утилизировать вместе с бытовыми отходами.



Работы с моющими средствами должны проводиться только на водонепроницаемых рабочих поверхностях с подключением к бытовой канализации. Не допускать попадания моющих средств в водоёмы или почву.

### Указания по компонентам (REACH)

Для получения актуальной информации о компонентах см. [www.kaercher.de/REACH](http://www.kaercher.de/REACH)

## Принадлежности и запасные части

Использовать только оригинальные принадлежности и запасные части. Только они гарантируют безопасную и бесперебойную работу устройства.

Для получения информации о принадлежностях и запчастях см. [www.kaercher.com](http://www.kaercher.com).

## Комплект поставки

При распаковке устройства проверить комплектацию. Комплектация устройства вашей модели указана на упаковке. При обнаружении недостающих принадлежностей или повреждений, полученных во время транспортировки, следует обратиться в торговую организацию, продавшую устройство.

## Указания по технике безопасности

### ⚠ ОСТОРОЖНО

- Не использовать устройство, если вблизи чистящей головки находятся другие люди.
- После завершения очистки и перед началом работы с T-Racer выключить моющий

аппарат высокого давления и отсоединить T-Racer от высоконапорного пистолета.

- Выпускать струю высокого давления на высоконапорном пистолете следует только тогда, когда T-Racer находится на очищаемой поверхности.
- Опасность отдачи. Следить за устойчивым положением и прочно удерживать высоконапорный пистолет с удлинительной трубкой.
- Максимальная температура воды 60°C (соблюдать указания, содержащиеся в инструкции по эксплуатации моющего аппарата высокого давления).

### Примечание

- Обязательно соблюдать указания по технике безопасности, содержащиеся в инструкции по эксплуатации моющего аппарата высокого давления, а также местные правила и постановления.

## Символы на устройстве

	⚠ <b>ОПАСНОСТЬ</b> Опасность травмирования! Не просовывать руки под край T-Racer во время работы
<b>HARD</b>	Для прочных поверхностей, например плитки, бетона, камня
<b>SOFT</b>	Для чувствительных поверхностей, например дерева

## Описание устройства

Рисунки см. на страницах с рисунками

Рисунок А

- 1 Удлинительная трубка
- 2 Регулятор высоты ручки ротора
- 3 Корпус
- 4 Байонетное соединение с накидной гайкой
- 5 Рукоятка
- 6 Высоконапорное сопло
- 7 Ручка ротора

## Сборка удлинительной трубки

**Примечание**

Следить за надежным соединением деталей устройства при сборке.

**Рисунок В**

1. Вставить байонетную часть в крепление.
  2. Поворачивать удлинитель до фиксации.
  3. Завинтить накидную гайку.
- При необходимости повторить процедуру для других удлинительных трубок.

## Ввод в эксплуатацию

### Выбор сопел высокого давления

Обязательным условием бесперебойной работы является использование подходящих сопел высокого давления.

**Примечание**

Выбор зависит от объема подачи (л/мин). Информация об объеме подачи содержится в инструкции по эксплуатации или на заводской табличке моющего аппарата высокого давления.

**Примечание**

Желтые сопла высокого давления уже смонтированы.

Объем подачи л/мин (л/ч)	Класс высокого давления (например)	Цвет сопел высокого давления
меньше 5,8 (348)	K2-K3	зеленый
5,8 (348)-7,5 (450)	K3-K5	серый
больше 7,5 (450)	K6-K7	желтый

## Эксплуатация

**Примечание**

Удлинительные трубки можно использовать с любой принадлежностью Kärcher.

**Примечание**

Для оптимального результата очистки не эксплуатировать моющий аппарат высокого давления в режиме Eco.

### Очистка пола

Перед использованием очистить обрабатываемую поверхность от грубой грязи (например, подмести), чтобы не повредить T-Racer.

**ВНИМАНИЕ**

**Повреждение ручки ротора**

При ударе о края и углы ручка ротора может быть повреждена.

Не направлять на углы и края.

**Рисунок С**

**Примечание**

- T-Racer не предназначен для сильного трения или скобления.
  - Перед применением на чувствительных поверхностях, например деревянных, необходимо проверить устройство в малозаметном месте.
  - Не фиксировать в одном положении, постоянно передвигать во время чистки.
1. Прикрепить T-Racer с удлинительной трубкой к высоконапорному пистолету.

**Рисунок В**

- a Наденьте удлинительную трубку на байонетное соединение высоконапорного пистолета.
  - b Повернуть удлинительную трубку на 90° до фиксации.
  - c При необходимости повторить процедуру для других соединений.
2. Отрегулировать высоту ручки ротора в соответствии с очищаемой поверхностью.
  3. Разблокировать рычаг пистолета-распылителя.
  4. Потянуть рычаг пистолета-распылителя. Устройство включается.
  5. Выполнить очистку пола, перемещая T-Racer по поверхности без надавливания.

### Очистка стен

1. Прикрепить T-Racer прямо к высоконапорному пистолету.
  - a Вставить байонетное соединение T-Racer в соединение высоконапорного пистолета, а затем повернуть на 90° до фиксации.
  - b Затянуть накидную гайку (при наличии).
2. Выполнить очистку стен.

### Регулятор высоты ручки ротора

С помощью регулятора высоты ручки ротора регулируется расстояние от сопел высокого давления до очищаемой поверхности. Отрегулировать высоту ручки ротора в соответствии с задачей очистки.

**Рисунок D**

**Для очистки стойких загрязнений на прочных поверхностях, например плитке, бетоне, камне:**

1. Установить регулятор высоты ручки ротора в положение «HARD».

**Для очистки чувствительных поверхностей:**

2. Установить регулятор высоты ручки ротора в положение «SOFT».

## После использования

После использования промыть устройство мягкой струей воды.

- Снять T-Racer и удлинительные трубки (в случае использования) с высоконапорного пистолета.
- Промыть T-Racer высоконапорным пистолетом (без дополнительных принадлежностей) или протереть его влажной тканью.

## Хранение

Устройство следует хранить в защищенном от мороза месте.

## Уход и техническое обслуживание

### Демонтаж/установка сопел

Описанный порядок действий применяется ко всем существующим соплам на устройстве.

#### Рисунок E

1. Снять зажимы.
2. Извлечь сопло высокого давления.
3. Вставить сопло высокого давления.
4. Установить зажимы.

### Очистка сопла высокого давления

1. Демонтировать сопло высокого давления.
2. Промыть сопло высокого давления чистой водой в обоих направлениях. При необходимости заменить поврежденное сопло высокого давления.
3. Установить сопло высокого давления.

## Помощь при неисправностях

### Моющий аппарат высокого давления не создает давление или пульсирует

Сопла высокого давления забиты или повреждены.

1. Демонтировать сопла высокого давления.
2. Проверить сопла высокого давления на наличие засора, при необходимости очистить.
3. Проверить сопла высокого давления на предмет повреждений, при необходимости заменить.
4. Промывать T-Racer чистой водой без сопел.
5. Установить сопла высокого давления.

Выбрано неправильное сопло высокого давления.

Устройство достигает оптимального результата очистки только при использовании соответствующих сопел высокого давления!

1. Выбирать сопла высокого давления в соответствии с используемым моющим аппаратом высокого давления.
2. Установить сопла высокого давления.

## Гарантия

В каждой стране действуют соответствующие гарантийные условия, установленные уполномоченной организацией по сбыту нашей продукции. Возможные неисправности устройства в течение гарантийного срока мы устраняем бесплатно, если причина заключается в дефектах материалов или производственных браке. В случае возникновения претензий в течение гарантийного срока просьба обращаться с чеком о покупке в торговую организацию, продавшую изделие или в ближайшую уполномоченную службу сервисного обслуживания.

(Адрес указан на обороте)

Дата выпуска отображается на заводской табличке в закодированном виде.

При этом отдельные цифры имеют следующее значение::

Пример: 30190

- |   |                             |
|---|-----------------------------|
| 3 | год выпуска                 |
| 0 | столетие выпуска            |
| 1 | десятилетие выпуска         |
| 9 | вторая цифра месяца выпуска |
| 0 | первая цифра месяца выпуска |

Таким образом, в данном примере код 30190 означает дату выпуска 09 / (2) 013.



**THANK YOU!**  
**MERCI! DANKE! ¡GRACIAS!**



Registrieren Sie Ihr Produkt und profitieren Sie von vielen Vorteilen.

Register your product and benefit from many advantages.

Enregistrez votre produit et bénéficiez de nombreux avantages.

Registre su producto y aproveche de muchas ventajas.

**[www.kaercher.com/welcome](http://www.kaercher.com/welcome)**



Bewerten Sie Ihr Produkt und sagen Sie uns Ihre Meinung.

Rate your product and tell us your opinion.

Évaluer votre produit et dites-nous votre opinion.

Reseñe su producto y díganos su opinión.



**[www.kaercher.com/dealersearch](http://www.kaercher.com/dealersearch)**

**Alfred Kärcher SE & Co. KG**  
Alfred-Kärcher-Str. 28-40  
71364 Winnenden (Germany)  
Tel.: +49 7195 14-0  
Fax: +49 7195 14-2212

